

警告 (けいこく)

保護者の方へ 必ずお読みください。

●小部品があります。誤飲・窒息の危険がありますので、3才未満のお子様には絶対に与えないでください。

注意 (ちゅうい)

●キャップは人や動物などに向けて絶対に発射しないでください。失明や怪我などの危険があります。

●ボトルマンの発射口は絶対にのぞき込まないでください。●金属製や外観上、鋭利な部位がある飲料用のキャップは使用しないでください。●遊び終わったらボトルマンからキャップを外してください。●可動部のスキマには指などを入れないでください。はさまれてケガをする恐れがあります。●尖っている部品があります。取り扱いには十分、注意してください。●思わぬ事故の恐れがありますので、ご使用後は3才未満のお子様の手の届かないところに保管してください。

使用上の注意

○ご使用前に「正しい遊び方説明書」(本書)をよくお読みください。また読み終わった後は必ず保管してください。○各パーツは無理に曲げたり、引っ張ったりしないでください。○付属のキャップは飲料用ボトルには適しません。○細包材は開封後はすぐに捨ててください。



※イラストはイメージです。実際の商品とは異なる場合があります。※セット内容物以外は全て別売りです。

タカラトミーでは(子どもたちに安全で楽しいおもちゃと夢を)を第一に考えており、そのため、常に製品に対し研究、改良を行っており、お買い上げ時期によって同製品の中にも多少異なるものや、パッケージの写真やイラストなどと異なる場合がございますがご了承ください。製品につきましても、万全の注意をはらって製造当たっておりますが、万一お気付きの点がございましたら下記までご連絡ください。

タカラトミーグループ お客様相談室 おかけ間違いのないようご注意ください

0570-041031

電話受付時間 10~17時 月曜日~金曜日(土日・祝日を除く)

タカラトミー(株) 本製品のお客様サポートは日本国内でのご購入かつ日本国内からのお問い合わせに限りです。
(Customer service is only available in case this product purchased in Japan and inquired from Japan domestic.)

発売元: 株式会社 タカラトミー
〒124-8511 東京都葛飾区立石 7-9-10

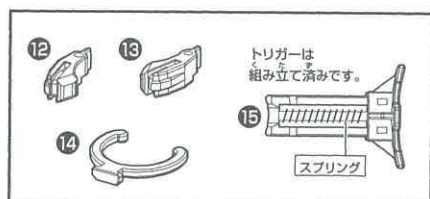
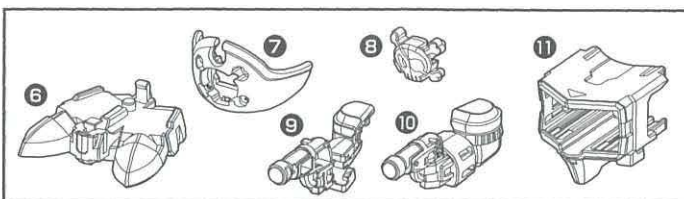
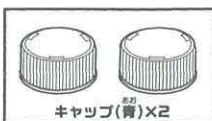
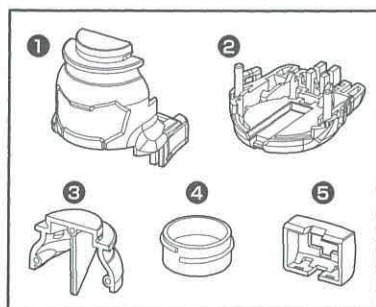
●そのほかタカラトミーの情報はインターネットで www.takaratomy.co.jp©TOMY
MADE IN VIETNAM

セット内容

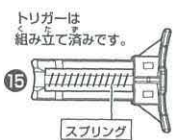
組み立てる前に、パーツが全部そろっているか確認してください。

商品 は組み立てキットです。

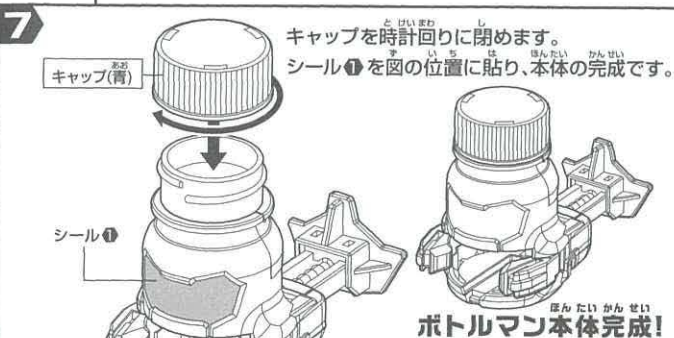
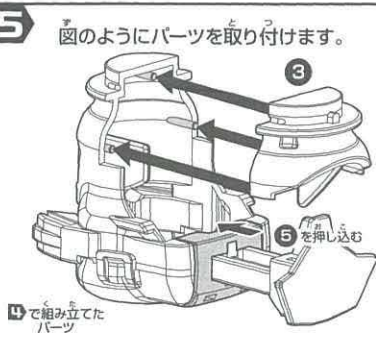
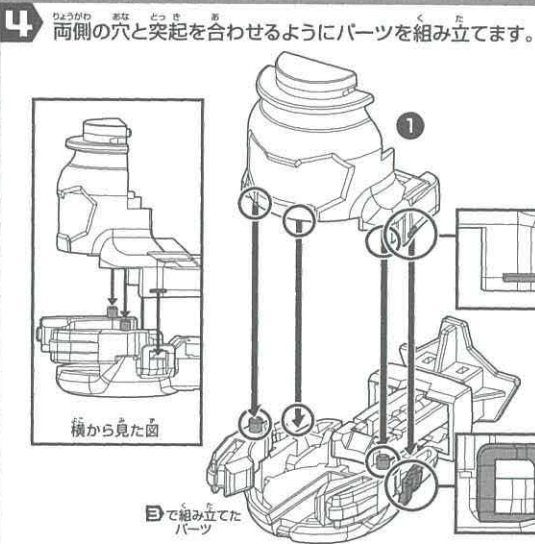
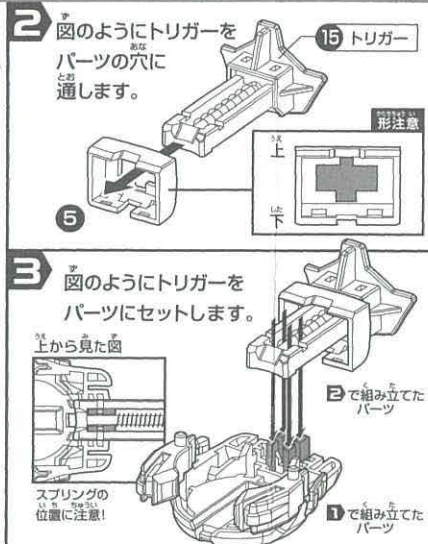
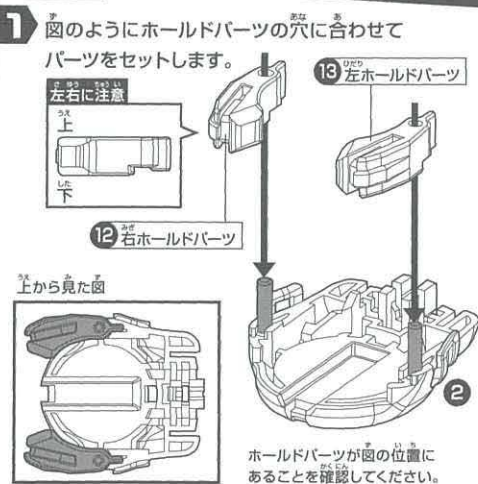
パーツは4つのパックに分けられています。下図を見ながらパーツを確認してください。



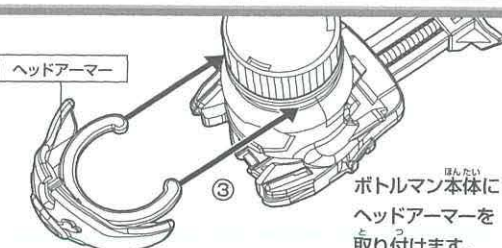
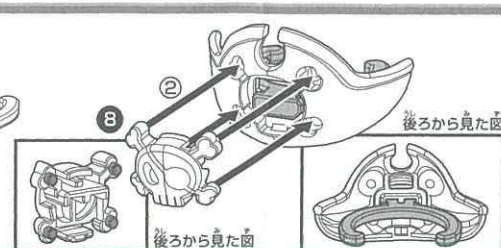
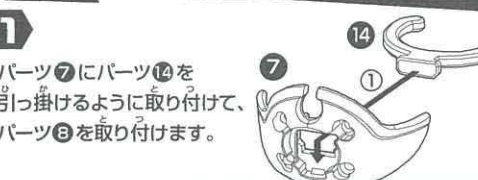
シール×1 正しい遊び方説明書(本書)×1



1 ボトルマン本体の組み立て方



2 アーマーの組み立てと装着



アーマーの組み立てと装着

2 ホールドパーツの溝に沿ってアームを前からスライドさせ、取り付けます。

3 フットを前の凹みに引っ掛けてから、後ろの穴にはめ込みます。

4 図のようにフットにショートバレル砲を取り付けます。

11 ショートバレル砲 内側から見た図

シールの貼り方

図のようにシールを貼ってください。

シール⑤ (反対側はシール④)
シール⑦ (反対側はシール⑥)
シール⑩ (反対側はシール⑩)
シール⑫ (反対側はシール⑫)
シール⑬ (反対側はシール⑬)
シール⑭ (反対側はシール⑭)
シール⑮ (反対側はシール⑮)
シール⑯ (反対側はシール⑯)
シール⑰ (反対側はシール⑰)
シール⑱ (反対側はシール⑱)
シール⑲ (反対側はシール⑲)
シール⑳ (反対側はシール⑳)

スカルピストル完成!!!

スカルピストルの遊び方

ボトルマンの頭の後ろからキャップを入れます。

トリガーを押すとスカルピストルからキャップが発射されます。

せいみつしやげき 精密射撃にチャレンジ!
ショートバレル砲でターゲットの命中率がアップ!
速くのターゲットを撃破せよ!

※セット内容物以外は全て別売りです。

ボトルマンラインナップ

※セット内容物以外は全て別売りです。

BOT-01 コーラル (Pistol type)
BOT-02 アクアスポーツ (Speed type)
BOT-03 ギョウロク (Control type)
BOT-06 ワンダフル (Pistol type)

BOT-04 ボトルマン デジタル対戦セット
Nintendo Switch 運動ゲームで遊ぼう!

BOT-05 公式キャップ

※Nintendo Switch のロゴ・Nintendo Switch は任天堂の商標です。
※Nintendo Switchは別売りです。

BOT-15 神ワザチャレンジ10 スマッシュセット
スマッシュショットで神ワザを攻略せよ!!

BOT-16 神ワザチャレンジ10 アクロバットセット
アクロバットショットで神ワザを攻略せよ!!

神ワザにチャレンジ!

パイプボトルショット

ペットボトル1本分離れたところに、トイレペーパーの芯を下図のように置こう。さらにそこからボトル1本分離れたところに500mlペットボトル1本を置こう。トイレペーパーの芯の中にキャップを通すようにシュート!何発目でペットボトルを倒せるかチャレンジ!

分別する!

ペットボトルを分別してあそべるぞ!

●ご家庭で飲み終えた市販のキャップやボトルを使うときは、よく洗って使ってください。

キャップ 弾にする!
ボトル 的にする!
ラベル ゴミ箱へ!

リサイクル

遊び終わったペットボトルはルールにしたがってリサイクルへ!

●ペットボトルを分別や廃棄する時は、自治体の定めるルールに従って排出してください。
●外で遊ぶ時は、キャップなど捨てずに持ち帰りましょう。

商品アンケート実施中

アンケートにお答えいただいた方に景品をプレゼント!

※アンケートにお答えいただく際、お客様IDナンバー・JANコードナンバーが必要になります。
※通信料などは、お客様のご負担になります。

※詳細は Web サイトの告知をご覧ください。

www.takaratomyfans.com/

お客様IDナンバー **25M-LTL-TRP**
JANコードナンバー **4904810177647**

eco TOY 環境に配慮した行動を遊びに取り入れたおもちゃです。遊びの中で環境を大切にすることを育みます。

きづいてエコ