

警告 (けいこく)

保護者の方へ必ずお読みください。



●小部品があります。誤飲・窒息の危険がありますので、3才未満のお子様には絶対に与えないでください。

注意 (ちゅうい)

●キャップは人や動物などに向けて絶対に発射しないでください。失明や怪我などの危険があります。  
●ボトルマンの発射口は絶対にのぞき込まないでください。●金属製や外観上、鋭利な部位がある飲料用のキャップは使用しないでください。●遊び終わったらボトルマンからキャップを外してください。●可動部のスキマには指などを入れないでください。はさまれてケガをする恐れがあります。●尖っている部品があります。取り扱いには十分、注意してください。●思わぬ事故の恐れがありますので、ご使用後は3才未満のお子様の手の届かないところに保管してください。

使用上の注意

○ご使用前に「正しい遊び方説明書」(本書)をよくお読みください。また読み終わった後は必ず保管してください。○各パーツは無理に曲げたり、引っ張ったりしないでください。○付属のキャップは飲料用ボトルには適しません。○梱包材は開封後はすぐに捨ててください。

※イラストはイメージです。実際の商品とは異なる場合があります。

※セット内容物以外は全て別売りです。

タカラトミーでは「子どもたちに安全で楽しいおもちゃと夢を」を第一に考えております。そのため、常に製品に対し研究、改良を行っており、お買い上げ時期によって同一製品の間に多少異なるものや、パッケージの写真やイラストなどと異なる場合がございますがご了承ください。製品につきましては、万全の注意をはらって製造に当たっておりますが、万一お気付きの点がございましたら下記までご連絡ください。

タカラトミーグループ お客様相談室 おかけ間違いのないようご注意ください

**0570-041031**

電話受付時間 10~17時 月曜日~金曜日 (土日・祝日を除く)

【タカラトミーサポート】 本製品のお客様サポートは日本国内での購入かつ日本国内からのお問い合わせに限ります。  
(Customer service is only available in case this product purchased in Japan and inquired from Japan domestic.)

発売元: 株式会社 タカラトミー

〒124-8511 東京都葛飾区立石 7-9-10

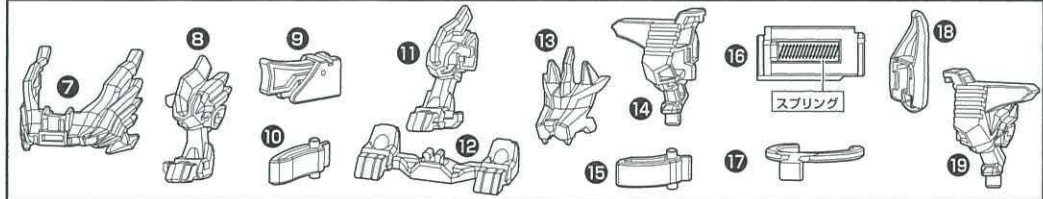
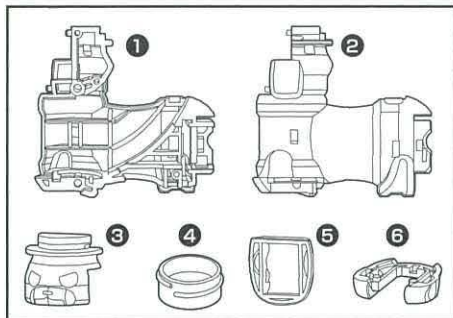
●たのしいタカラトミーの情報はインターネットで [www.takaratomy.co.jp](http://www.takaratomy.co.jp)

© TOMY

MADE IN CHINA

セット内容

組み立てる前に、パーツが全部そろっているか確認してください。



商品は組み立てキットです。

パーツは3つのパックに分けられています。下図を見ながらパーツを確認してください。

□シール×1 □正しい遊び方説明書(本書)×1

1 ボトルマン本体の組み立て方

1 トリガーを組み立てます

横から見た図

9

16

2 図のようにトリガーをパーツの穴に通します。

上

下

16

5

1で組み立てたトリガー

3 図のようにトリガーをパーツにセットします。

横から見た図

1

上から見た図

5

スプリングの位置に注意!

4 図のようにホールドパーツの穴に合わせてパーツをセットします。

上から見た図

2

ホールドパーツが図の位置にあることを確認してください。

10

上から見た図

15

上から見た図

15

下から見た図

15

※下ホールドパーツには溝が入っています。

5

5で組み立てたパーツ

5 図のようにパーツを取り付けます。

16

5

5を押し込む

6

6 図のようにパーツを取り付けます。

3

5

5で組み立てたパーツ

8 ヘッドキャップを時計回りに閉めます。

ヘッドキャップ

シール①

シール②

シール①

シール②

ボトルマン本体完成!

2 アーマーの組み立てと装着

1

パーツ17をパーツ7の上からセットし、パーツの凹に合わせてパーツ18を取り付けます。

13

7

17

上下に注意

上

下

ヘッドアーマー

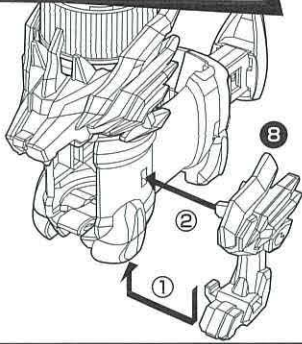
3

ボトルマン本体にヘッドアーマーを取り付けます。

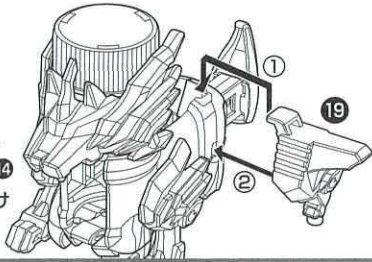


## 2 アーマーの組み立てと装着

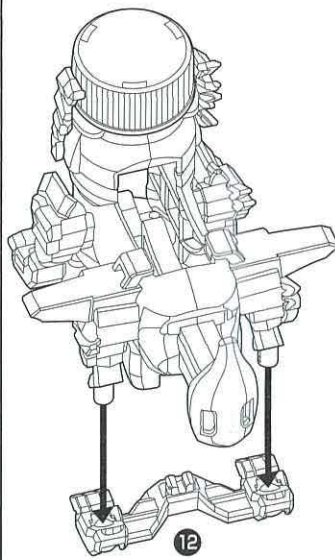
2 パーツ⑧を底の凹みに引っ掛けてから突起を穴に差し込みます。反対側のパーツ⑩も同様に取り付けます。



3 パーツ⑬を上凹みに引っ掛けてから突起を穴に差し込みます。反対側のパーツ⑭も同様に取り付けます。

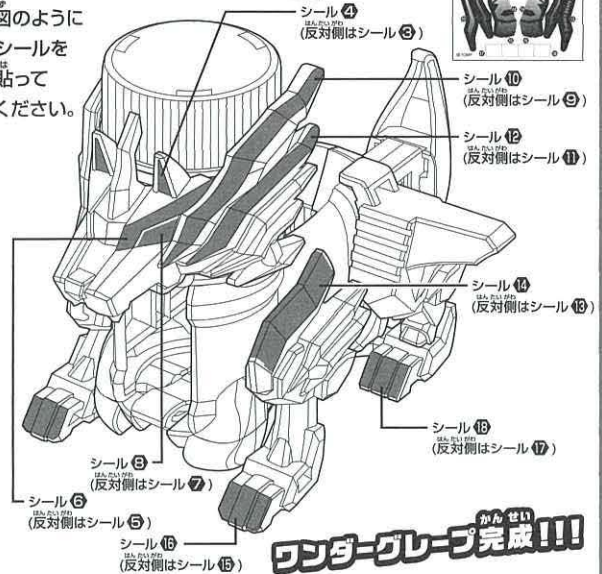


4 両足の突起にパーツ⑫の穴を合わせて取り付けます。



## 3 シールの貼り方

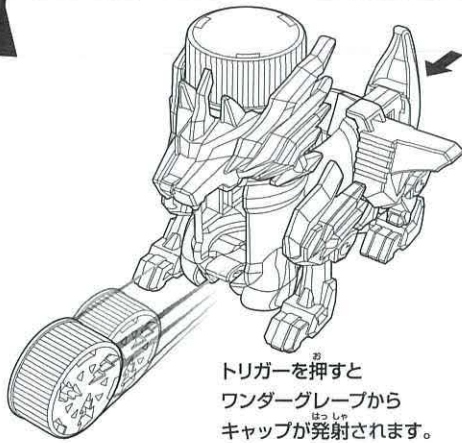
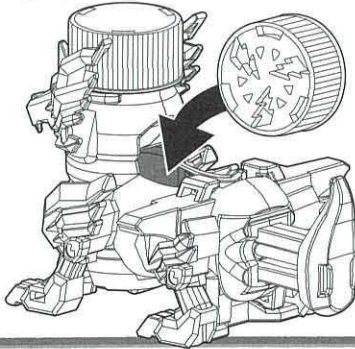
図のようにシールを貼ってください。



ワンダーグレイブ完成!!!

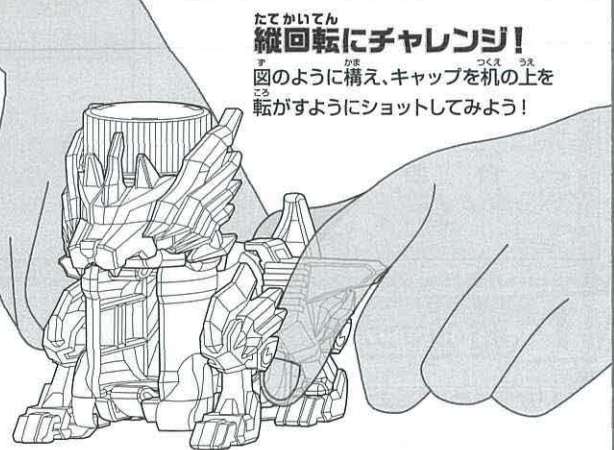
## ワンダーグレイブの遊び方

ボトルマンの頭の後ろからキャップを縦に押し込むように入れます。



トリガーを押すとワンダーグレイブからキャップが発射されます。

たてかいてん縦回転にチャレンジ!  
図のように構え、キャップを机の上を転がすようにショットしてみよう!



## ボトルマンラインナップ

※セット内容物以外は全て別売りです。



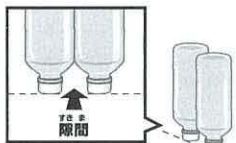
※Nintendo Switch のロゴ・Nintendo Switch は任天堂の商標です。  
※Nintendo Switchは別売りです。



## 神ワザにチャレンジ!

### スキマショットスルー

ペットボトル2本を、ピッタリ合わせて逆さまに置こう。500mlのペットボトル5本分離れたところからキャップをシュートして、キャップをペットボトルに当てずに隙間を通り抜けることができるか? 4連続クリアにチャレンジ!



## 分別する!

ペットボトルを分別してあそべるぞ!

●ご家庭で飲み終えた市販のキャップやボトルを使うときは、よく洗って使ってね!



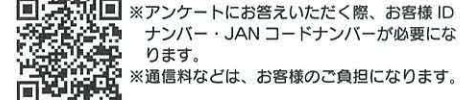
## リサイクル

遊び終わったペットボトルはルールにしたがってリサイクルへ!

●ペットボトルを分別や廃棄する時は、自治体の定めるルールに従って排出してください。  
●外で遊ぶ時は、キャップなど捨てずに持ち帰りましょう。

## 商品アンケート実施中

アンケートにお答えいただいた方に景品をプレゼント!



※アンケートにお答えいただく際、お客様IDナンバー・JANコードナンバーが必要になります。  
※通信料などは、お客様のご負担になります。

※詳細は Web サイトの告知をご覧ください。

[www.takaratomyfans.com/](http://www.takaratomyfans.com/)

お客様IDナンバー 25M-STL-TRP  
JANコードナンバー 4904810179504



環境に配慮した行動を遊びに取り入れたおもちゃです。遊びの中で環境を大切にすることを育みます。

きづいてエコ