

警告 (けいこく)

保護者の方へ必ずお読みください。

●小部品があります。誤飲・窒息の危険がありますので、3才未満のお子様には絶対に与えないでください。

注意 (ちゅうい)

●キャップは人や動物などに向けて絶対に発射しないでください。失明や怪我などの危険があります。
●ボトルマンの発射口は絶対にのぞき込まないでください。●金属製や外観上、鋭利な部位がある飲料用のキャップは使用しないでください。●遊び終わったらボトルマンからキャップを外してください。●遊び方の特性上、発射させたキャップが机などに当たると思わぬ方向に弾け飛ぶことがありますので十分、ご注意ください。
●可動部のスキマには指などを入れないでください。はさまれてケガをする恐れがあります。●突っている部品があります。取り扱いには十分、注意してください。●思わぬ事故の恐れがありますので、ご使用後は3才未満のお子様の手の届かないところに保管してください。

使用上の注意

○ご使用前に「正しい遊び方説明書」(本書)をよくお読みください。また読み終わった後は必ず保管してください。○各パーツは無理に曲げたり、引っ張ったりしないでください。○付属のキャップは飲料用ボトルには適しません。○梱包材は開封後はすぐに捨ててください。

※イラストはイメージです。実際の商品とは異なる場合があります。
※セット内容以外は全て別売りです。

タカラトミーでは「子どもたちに安全で楽しいおもちゃと夢を」を第一に考えております。そのため、常に製品に対し研究、改良を行っており、お買い上げ時期によって同一製品の中にも多少異なるものや、パッケージの写真やイラストなどと異なる場合がございます。ご了承くださいますようお願いいたします。製品につきましては、万全の注意をはらって製造に当たっておりますが、万一お気付きの点がございましたら下記までご連絡ください。

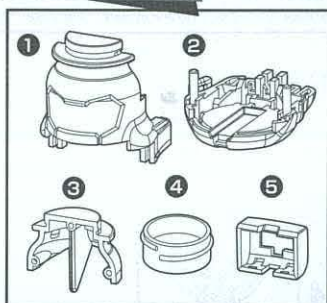
タカラトミーグループ お客様相談室 おかけ間違いのないようご注意ください

0570-041031

電話受付時間 10~17時 月曜日~金曜日(土日・祝日を除く)
タカラトミー(株) 本製品のお客様サポートは日本国内でのご購入かつ日本国内からのお問い合わせに限りです。
(Customer service is only available in case this product purchased in Japan and inquired from Japan domestic.)

発売元: 株式会社 タカラトミー
〒124-8511 東京都葛飾区立石 7-9-10
●たのしいタカラトミーの情報はインターネットで www.takaratomy.co.jp
© TOMY
MADE IN VIETNAM

セット内容

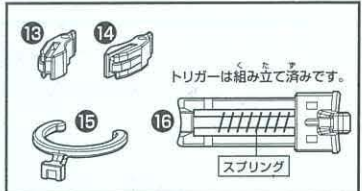
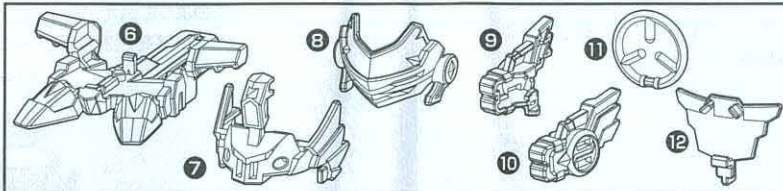


組み立てる前に、パーツが全部そろっているか確認してください。

商品は組み立てキットです。

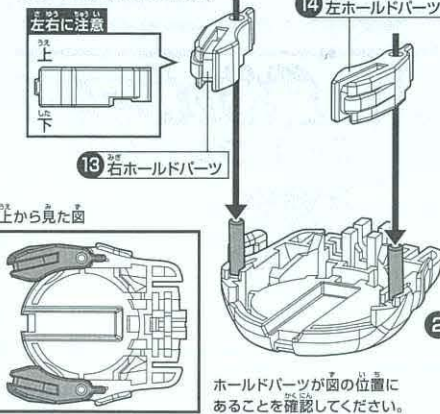
パーツは4つのバックに分けられています。下図を見ながらパーツを確認してください。

シール×1 正しい遊び方説明書(本書)×1

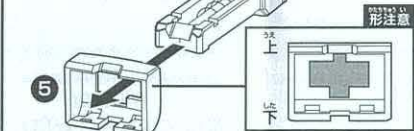


1 ボトルマン本体の組み立て方

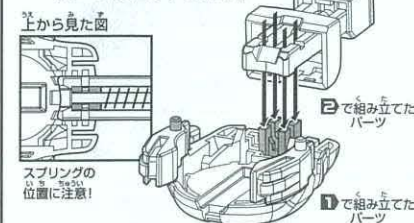
1 図のようにホールドパーツの穴に合わせてパーツをセットします。



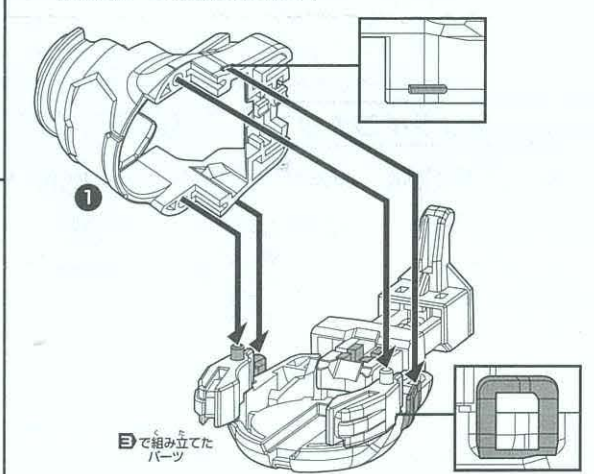
2 図のようにトリガーをパーツの穴に通します。



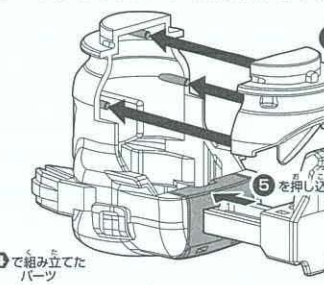
3 図のようにトリガーをパーツにセットします。



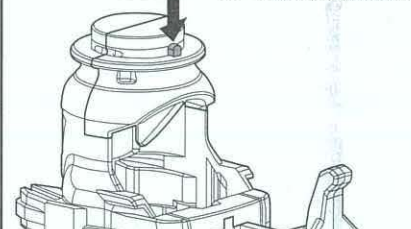
4 ストッパーパーツを押さえながら、両側の穴と突起を合わせるようにパーツを組み立てます。



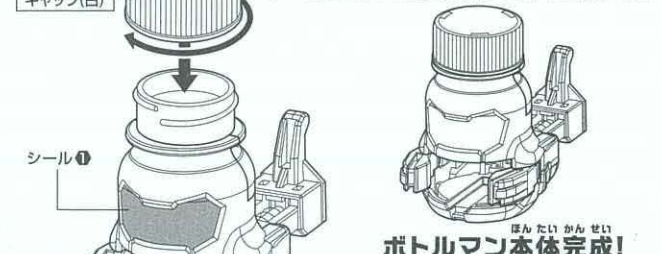
5 図のようにパーツを取り付けます。



6 凸と凹の位置を合わせ、上からかぶせるようにパーツをはめ込みます。

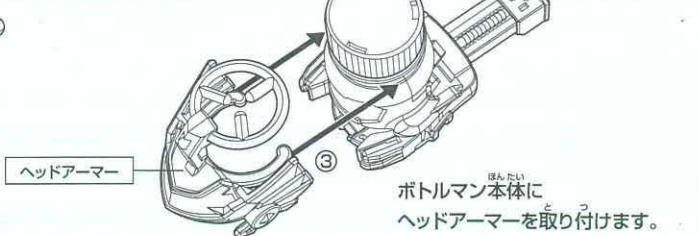
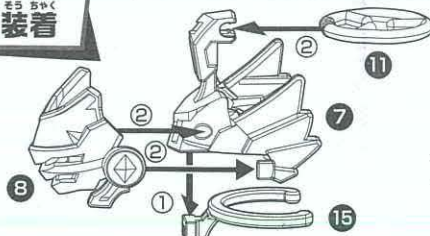


7 キャップを時計回りに閉めます。シール①を図の位置に貼り、本体の完成です。



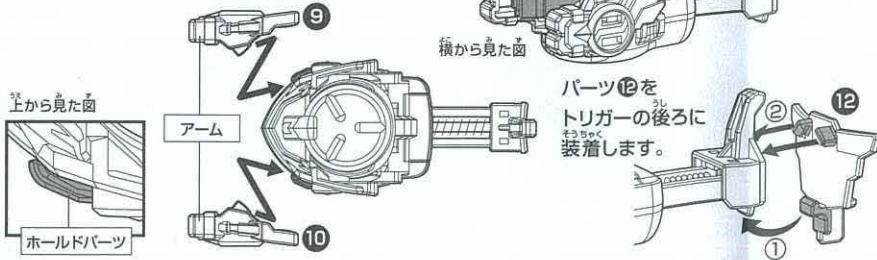
2 アーマーの組み立てと装着

1 パーツ⑦をパーツ⑩の上からセットし、パーツ⑧と⑪を取り付けます。

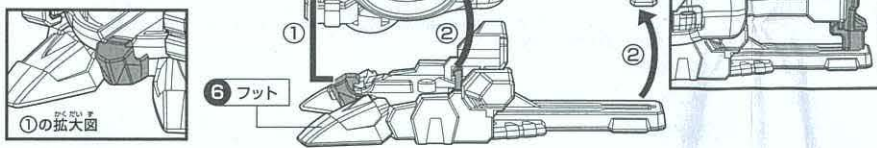


2 アーマーの組み立てと装着

2 ホールドパーツの溝に沿ってアームを前からスライドさせ、取り付けます。



3 フットを前の凹みに引っ掛けてから、後ろの穴とフットのレールにパーツをはめ込みます。

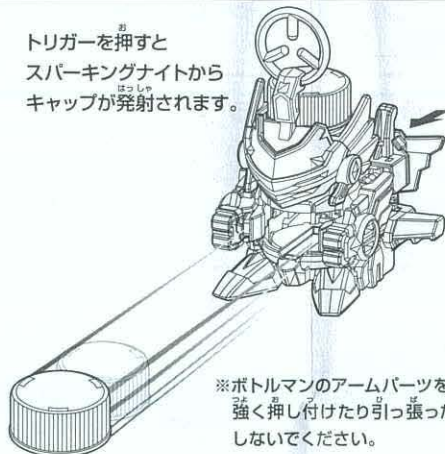


スパークナイトの遊び方



リングサイトを立ち上げ、ポトルマンの頭の後ろからキャップを入れます。

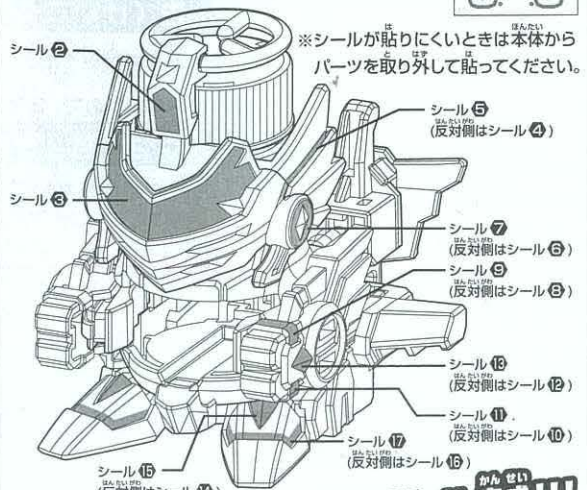
トリガーを押すとスパークナイトからキャップが発射されます。



※ポトルマンのアームパーツを強く押し付けたり引っ張ったりしないでください。

3 シールの貼り方

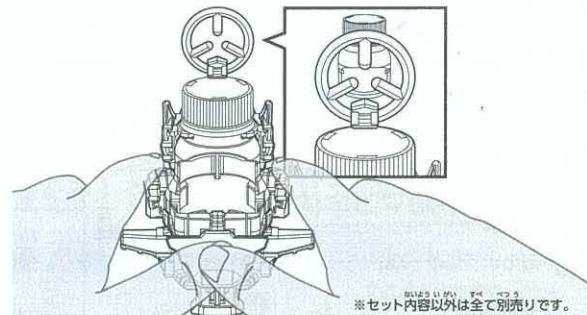
図のようにシールを貼ってください。



スパークナイト完成!!!

精密射撃にチャレンジ!

図のように構え、ヘッドパーツのリングサイトを覗きながらキャップを発射し、速くのターゲットを狙い撃て!



※セット内容以外は全て別売りです。

ポトルマンラインナップ

※セット内容以外は全て別売りです。

BOT-19 スカピストル



BOT-20 Kerpeps



BOT-15 神ワザチャレンジ10 スマッシュセット



BOT-22 ガンファイア&ブラストボス 大射撃セット



BOT-21 FUJINEMERALD



BOT-24 SAMETS



BOT-16 神ワザチャレンジ10 アクロバットセット



BOT-23 レーザーキャップ



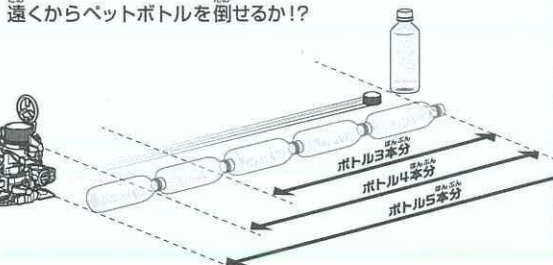
驚愕の神ワザ! スーパープレイを公開中!



神ワザにチャレンジ!

ペットボトルですぐ遊べる!

500mlのペットボトルを1本置き、ボトル3本、4本、5本分離した場所からそれぞれキャップをシュート!!キミはどれだけ遠くからペットボトルを倒せるか!?



分別する!

ペットボトルを分別してあそべるぞ!

●ご家庭で飲み終わった市販のキャップやボトルを使うときは、よく洗って使ってね!



リサイクル

遊び終わったペットボトルはルールにしたがってリサイクルへ!

- ペットボトルを分別や廃棄する時は、自治体の定めるルールに従って排出してください。
- 外で遊ぶ時は、キャップなど捨てずに持ち帰りましょう。

商品アンケート実施中

アンケートにお答えいただいた方に景品をプレゼント!
※アンケートにお答えいただく際、お客様IDナンバー・JANコードナンバーが必要になります。
※通信料などは、お客様のご負担になります。

※詳細はWebサイトの告知をご覧ください。

www.takaratomyfans.com/

お客様IDナンバー GM7-KXT-TRP

JANコードナンバー 4904810186755



環境に配慮した行動を遊びに取り入れたおもちゃです。遊びの中で環境を大切にすることを育みます。

警告 (けいこく)

保護者の方へ必ずお読みください。

●小部品があります。誤飲・窒息の危険がありますので、3才未満のお子様には絶対に与えないでください。

注意 (ちゅうい)

●キャップは人や動物などに向けて絶対に発射しないでください。失明や怪我などの危険があります。
●ボトルマンの発射口は絶対にのぞき込まないでください。●金属製や外観上、鋭利な部位がある飲料用のキャップは使用しないでください。●遊び終わったらボトルマンからキャップを外してください。●遊び方の特性上、発射させたキャップが机などに当たると思わぬ方向に弾け飛ぶことがありますので十分、ご注意ください。
●可動部のスキマには指などを入れないでください。はさまれてケガをする恐れがあります。●尖っている部品があります。取り扱いには十分、注意してください。●思わぬ事故の恐れがありますので、ご使用後は3才未満のお子様の手が届かないところに保管してください。

使用上の注意

○ご使用前に「正しい遊び方説明書」(本書)をよくお読みください。また読み終わった後は必ず保管してください。○各パーツは無理に曲げたり、引っ張ったりしないでください。○付属のキャップは飲料用ボトルには適しません。○梱包材は開封後はすぐに捨ててください。

※イラストはイメージです。実際の商品とは異なる場合があります。
※セット内容以外は全て別売りです。

タカラトミーでは子どもたちに安全で楽しいおもちゃと夢を第一に考えております。そのため、常に製品に対し研究、改良を行っており、お買い上げ時期によって同一製品の中にも多少異なるものや、パッケージの写真やイラストなどと異なる場合がございますがご了承ください。製品につきましては、万全の注意をはらって製造に当たっておりますが、万一お気付きの点がございましたら下記までご連絡ください。

タカラトミーグループ お客様相談室 おかけ間違いのないようご注意ください

0570-041031

電話受付時間 10~17時 月曜日~金曜日 (土日・祝日を除く)
タカラトミーグループ(株) 本製品のお客様サポートは日本国内でのご購入かつ日本国内からのお問い合わせに限ります。
(Customer service is only available in case this product purchased in Japan and inquired from Japan domestic.)

発売元: 株式会社 タカラトミー

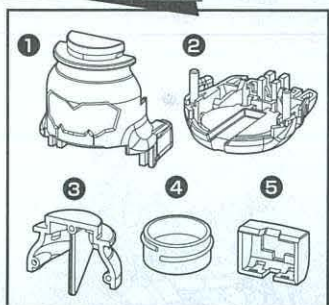
〒124-8511 東京都葛飾区立石 7-9-10

●たのしいタカラトミーの情報はインターネットで www.takaratomy.co.jp

© Tomy

MADE IN VIETNAM

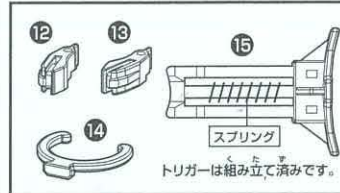
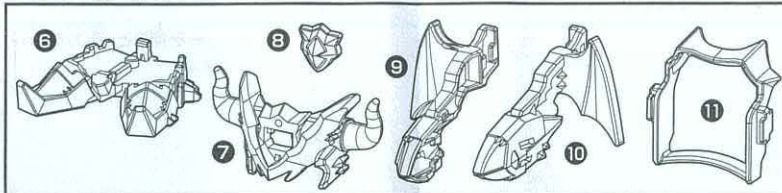
セット内容



組み立てる前に、パーツが全部そろっているか確認してください。

パーツは4つのパックに分けられています。下図を見ながらパーツを確認してください。

□シール×1 □正しい遊び方説明書(本書)×1

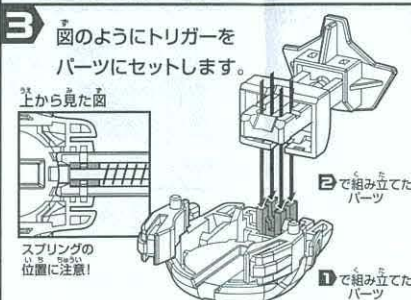
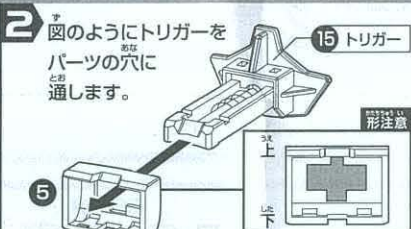
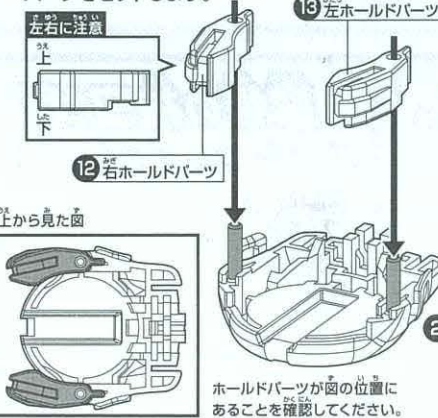


トリガーは組み立て済みです。

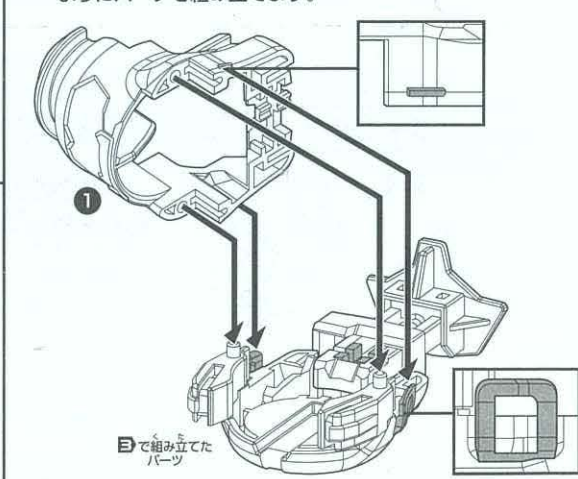
商品は組み立てキットです。

1 ボトルマン本体の組み立て方

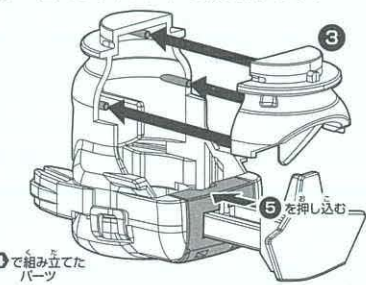
1 図のようにホルドパーツの穴に合わせてパーツをセットします。



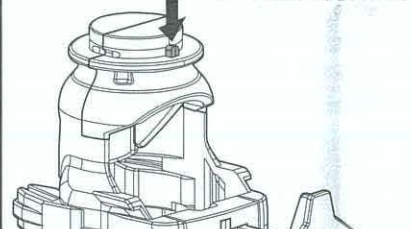
4 ストッパーパーツを押さえながら、両側の穴と突起を合わせるようにパーツを組み立てます。



5 図のようにパーツを取り付けます。



6 凸と凹の位置を合わせ、上からかぶせるようにパーツをはめ込みます。

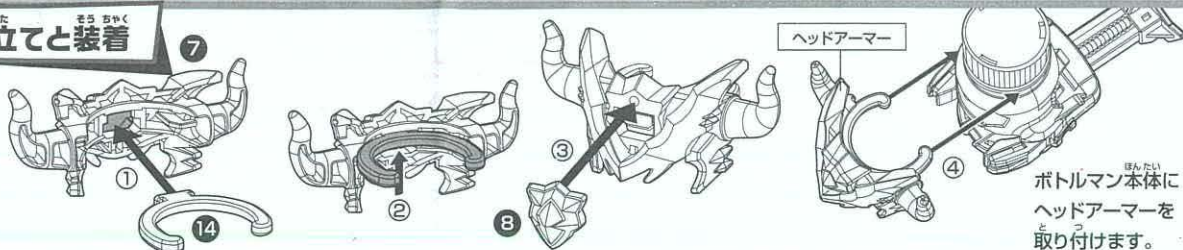


7 キャップを時計回りに閉めます。シール①を図の位置に貼り、本体の完成です。



2 アーマーの組み立てと装着

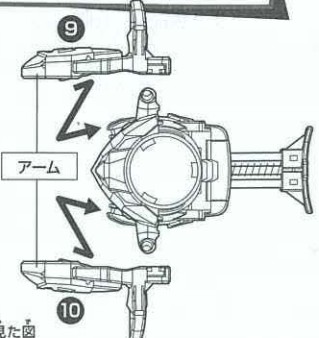
1 パーツ⑦の穴にパーツ⑭をセットし、上にスライドさせ、パーツ⑧を取り付けます。



ボトルマン本体にヘッドアーマーを取り付けます。

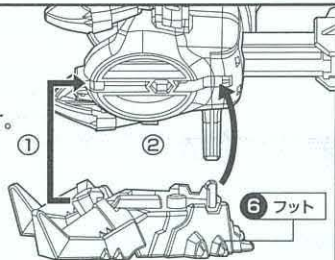
2 アーマーの組み立てと装着

2 ホールドパーツの溝に沿ってアームを前からスライドさせ、取り付けます。



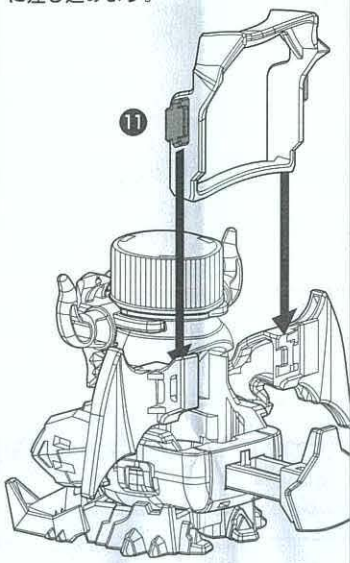
ホールドパーツ 上から見た図

3 フットを前の凹みに引っ掛けてから、後ろの穴にはめ込みます。



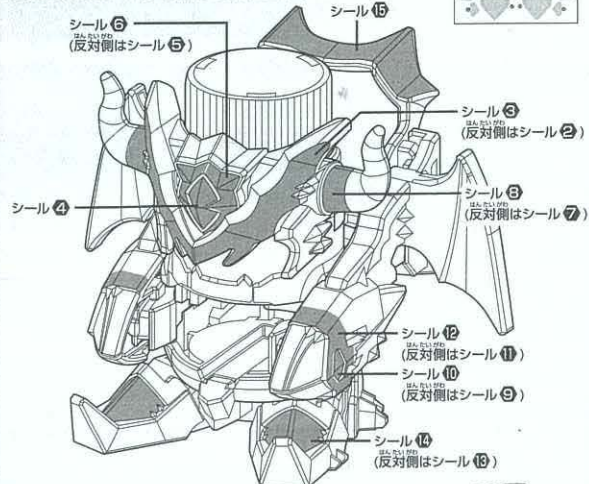
①の拡大図

4 パーツ⑪を両腕のスリットに差し込みます。



3 シールの貼り方

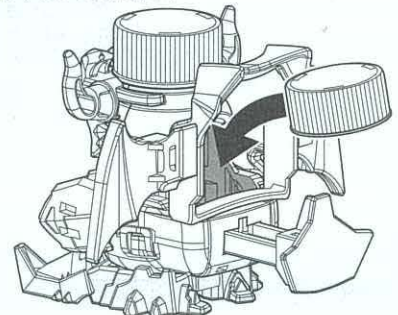
図のようにシールを貼ってください。



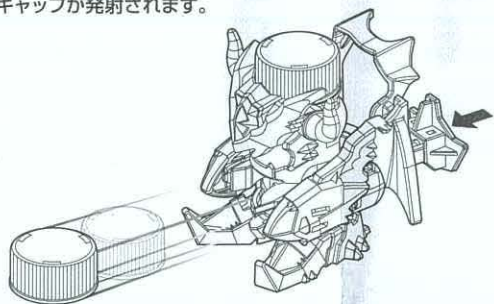
※シールが貼りにくいときは本体からパーツを取り外して貼ってください。 **タンサターン完成!!!**

タンサターの遊び方

ボトルマンの頭の後ろからキャップを入れます。



トリガーを押すとタンサターンからキャップが発射されます。



※ボトルマンのアームパーツを強く押し付けたり引っ張ったりしないでください。

パワーショットを放て!

トリガーを押すと、強力な一撃を放てるぞ!



ボトルマンラインナップ

※セット内容以外は全て別売ります。

BOT-19 スマイルピストル
Candy type

BOT-20 Kerpeps
ケルペプス
Power type

BOT-15 神ワザチャレンジ!0 スマッシュセット
スマッシュショットで神ワザを攻略せよ!!

BOT-22 ギャロファイア&ブラストボス 大討伐セット
電動走行で動き回るブラストボスを討伐せよ!

BOT-21 FUJIN EMERALD
フウジンエメラルド
Power type

BOT-24 SAMETS
[サーメツ]
Super Power type

BOT-16 神ワザチャレンジ!0 アクロバットセット
アクロバットショットで神ワザを攻略せよ!!

BOT-23 レーザーキャップ
UV光を吸収! 発光素材で光る!

驚愕の神ワザ!
スーパープレイを公開中!

www.takaratomy.co.jp/products/bottleman/kamiwazachallenge/

神ワザにチャレンジ!

ペットボトルですぐ遊べる!

500mlのペットボトルを縦に3本並べよう。ボトル1本分離れたところから、キャップをシュート!! 1回のシュートでキミはペットボトルを何本倒せるか!?



分別する!

ペットボトルを分別してあそべるぞ!

●ご家庭で飲み終えた市販のキャップやボトルを使うときは、よく洗って使ってね!



リサイクル

遊び終わったペットボトルはルールにしたがってリサイクルへ!

●ペットボトルを分別や廃棄する時は、自治体の定めるルールに従って排出してください。
●外で遊ぶ時は、キャップなど捨てずに持ち帰りましょう。

商品アンケート実施中

アンケートにお答えいただいた方に景品をプレゼント!

※アンケートにお答えいただく際、お客様IDナンバー・JANコードナンバーが必要になります。
※通信料などは、お客様のご負担になります。

※詳細は Web サイトの告知をご覧ください。

www.takaratomyfans.com/

お客様IDナンバー GM7-KXT-TRP
JANコードナンバー 4904810186755



環境に配慮した行動を遊びに取り入れたおもちゃです。遊びの中で環境を大切にすることを育みます。