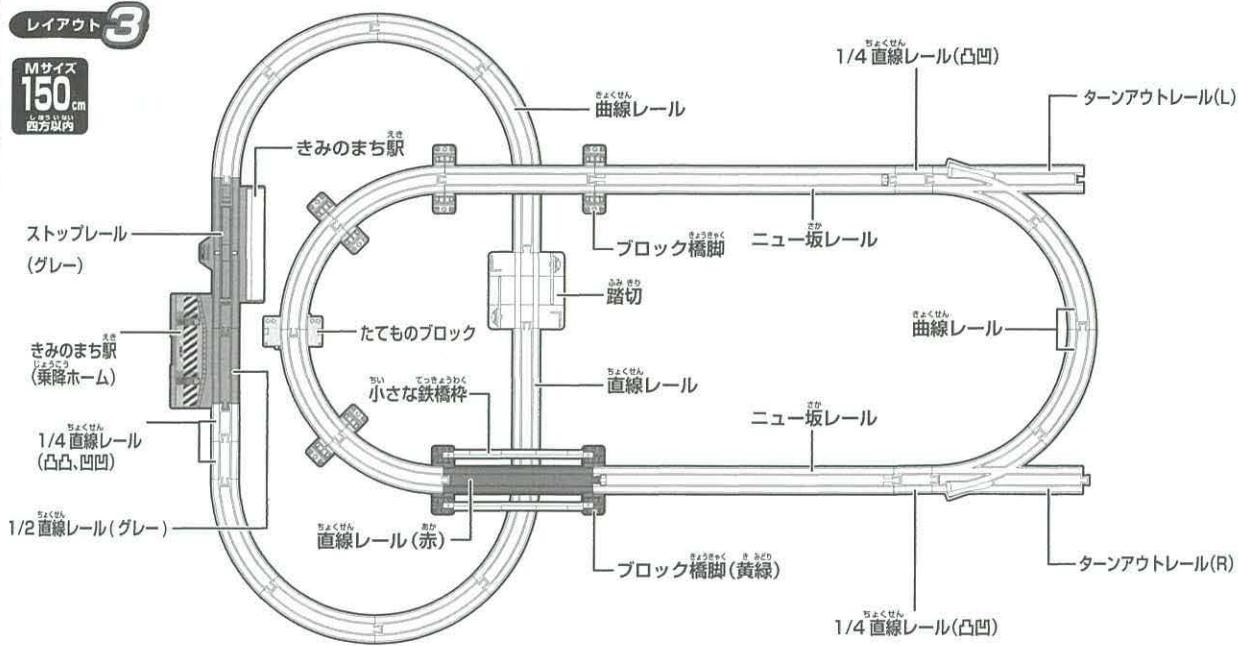


レイアウト 3

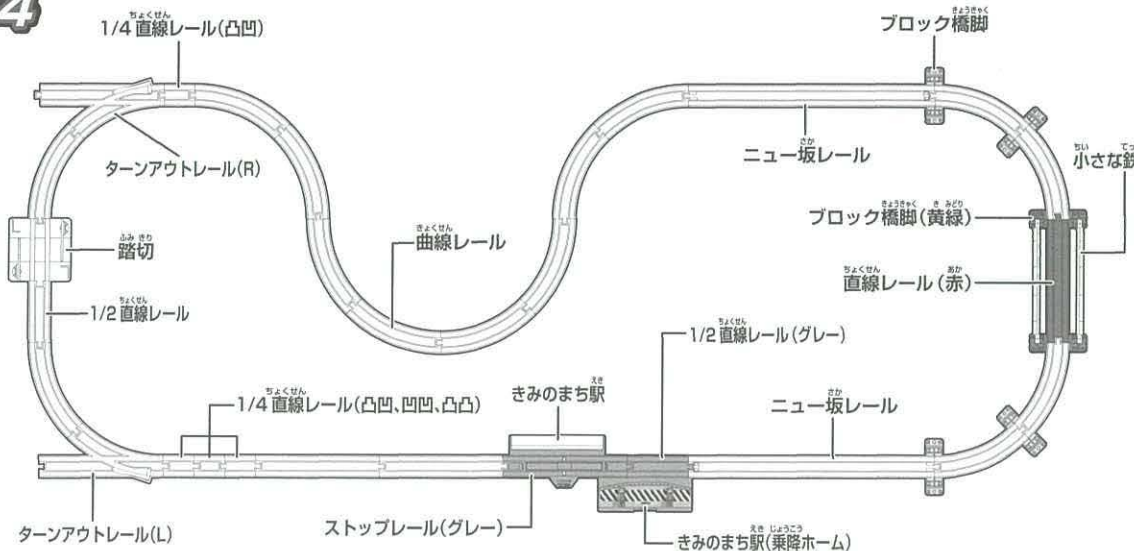
Mサイズ
150cm
四方以内



※プレート、立ち木はお好きなところに置いてください。

レイアウト 4

Lサイズ
200cm
四方以内



※たてものブロック、プレート、立ち木はお好きなところに置いてください。

株式会社 タカラトミー

〒124-8511 東京都葛飾区立石 7-9-10

タカラトミーでは「子どもたちに安全で楽しいおもちゃと夢を」を第一に考えております。そのため、常に製品に対し研究、改良を行っており、お買い上げ時期によって同一製品の中にも多少異なるものや、パッケージの写真やイラストなどと異なる場合がございますがご了承ください。製品につきましては、万全の注意をはらって製造に当たっておりますが、万一お気付きの点がございましたら下記までご連絡ください。

タカラトミーグループ お客様相談室 おかけ間違いのないようご注意ください

製品の修理などについては下記お客様相談室までお問い合わせください

0570-041031 電話受付時間 10~17時
月曜日~金曜日(土日・祝日を除く)

タカラトミーサポート 検索

本製品のお客様サポートは日本国内でのご購入かつ日本国内からのお問い合わせに限ります。

(Customer service is only available in case this product purchased in Japan and inquired from Japan domestic.)

●たのしいタカラトミーの情報はインターネットで www.takaratomy.co.jp

© TOMY

ほか
この他の
レイアウトなどは
ココをチェック!



プラレールのホームページでは、最新情報やいろんなレイアウトを公開中! プラレール 検索

プラレール

取扱説明書

対象年齢3才以上

TAKARA TOMY

プラレールベストセレクションセット

PLARAIL BEST SELECTION SET

単3形乾電池1本使用(電池は別売です)
REQUIRES 1 R6 ("AA" SIZE) BATTERY (NOT INCLUDED).

※写真やイラストはイメージです。
実際の製品と多少異なる場合がございます。
ご了承ください。

この度はタカラトミーの「夢中をキミに! プラレールベストセレクションセット」をお買い上げいただき、誠にありがとうございます。ご使用前に、この取扱説明書をよくお読みください。また、読み終わった後は必ず保管しておいてください。



くちにいれない

警告(けいこく)

保護者の方へ 必ずお読みください。

●小部品があります。誤飲、窒息の危険がありますので、3才未満のお子様には絶対に与えないでください。

注意(ちゅうい)

- 思わぬ事故の恐れがありますので、ご使用後は3才未満のお子様の手が届かないところに保管してください。
- 電池を誤使用すると発熱・破裂・液漏れの恐れがあります。下記に注意してください。
- 二次電池(充電式電池)は絶対に使用しないでください。⊕⊖(プラス・マイナス)を正しくセットしてください。
- 遊んだ後は必ずスイッチを切り電池をはずしてください。・ショートさせたり充電、分解、加熱、火の中に入れてたりしないでください。・万一、電池からもれた液が目に入ったときはすぐに大量の水で洗い、医師に相談してください。ひふや服に付いたときは水で洗ってください。・廃棄するときは、自治体の廃棄物処理の指示に従ってください。
- 車輪に指や髪の毛や衣服などをはさまれないように注意してください。●絶対に車両を振り回さないでください。ぶつかると思わぬケガをすることがあります。●可動部を無理な方向へ引っ張ったり曲げたりしないでください。破損する恐れがあります。●可動部の隙間に指などを入れないでください。はさまれてケガをすることがあります。

- 電池が入っても動かない場合は、スイッチレバーを「ON」にして動力車輪を指で回してください。そのときに動力車輪に指などはさまないようにご注意ください。
 - 動力車のスイッチレバーが動かなくなった場合には、動力車輪を指で前後に回しながらスイッチレバーを切り換えてください。
- ※遊ぶときは髪の毛を車輪にまきこまれないように注意してください。

〈お願い〉

- 包装材は開封後すぐに捨ててください。
- プラレールの車両は形状を再現するために、車両全長や車両重量に違いがあります。そのため、車両の走行スピードの違いや部品の組み合わせにより、本来の遊びかたがでない場合があります。ご了承ください。
- プラレールの改造は絶対にしないでください。改造などを行いますと、走行や遊びに支障が出たり、故障の原因となる可能性があります。
- ※プラレール商品に入っているレールやその他の商品の一部には、安全性や遊びやすさを考慮してやわらかい材料を使用しております。そのため、多少の「そり」「ねじれ」などがありますが、不良ではありません。手などで平らに直してご使用ください。

セット内容

・取扱説明書(本紙)×1部 ・シール×1枚
※写真はシールを貼った状態です。

- ・車両本体(クロスライナー/3両編成)×1編成
- ・踏切(1セット)×1個 (道床ベース×1個、警報機×2個、遮断杆×2個)
- ・きみのまち駅(1セット)×1個 (ホーム×1個、屋根×1個)
- ・きみのまち駅(乗降ホーム)×1個
- ・お客さんブロック×1個
- ・プレート×1個
- ・たてものブロック×1個
- ・小さな鉄橋枠×2個
- ・立ち木(黄緑)×3個
- ・立ち木(緑)×3個
- ・直線レール×2本
- ・直線レール(赤)×1本
- ・ターンアウトレール(L/R)×各1本
- ・1/4 直線レール
- ・ストップレール(グレー)×1本
- ・ブロック橋脚×4個
- ・ブロック橋脚(黄緑)×2個
- ・1/2 直線レール×1本
- ・1/2 直線レール(グレー)×1本
- ・ニュー坂レール×2本
- ・曲線レール×14本

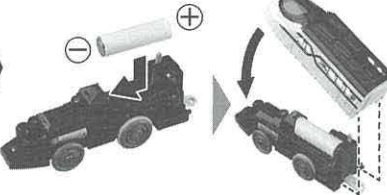
01 遊ぶ前のじゅんぴ (電池の入れかたや各パーツの組み立てかた)

電池の入れかた

①ボディの取り外しかた

※このネジは外さないでください。
プラスドライバーでシャーシ先端のネジをゆるめ、ボディを取り外してください。

②乾電池の入れかた



写真のように単3形乾電池1本(別売)を(+) (-)を間違えないように正しくセットした後に、ボディを傾けながらシャーシに取り付けます。その後、ネジをしめてください。

電池の入れかたの注意

電池をセットする際は、イラスト①のように、電池をなるべく本体(シャーシ)と平行になるような位置からセットしてください。イラスト②のように、電池を立てた状態からコイルをおおるようにするなど正しくセットしなかった場合、コイルが曲がり電池の外装ラベルが破損し、電池の発熱・破裂・液漏れの恐れがあります。コイルがイラスト③のようになってしまった場合すぐに使用を中止してください。

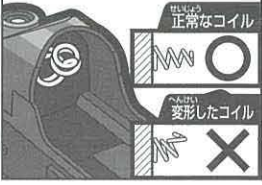
イラスト①「正常な電池の入れかた」



イラスト②「誤った電池の入れかた」



イラスト③「変形したコイル」



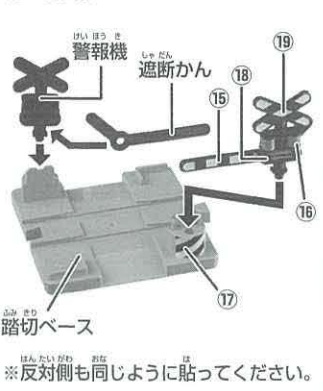
このような電池は使わない!



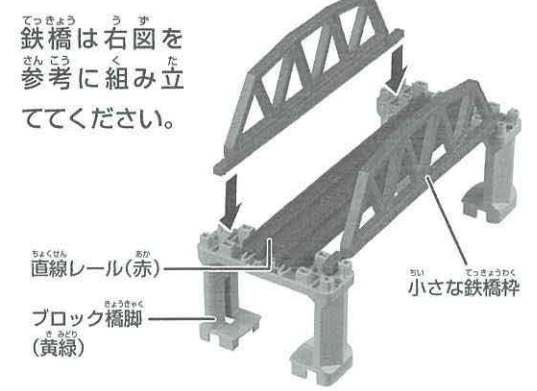
パーツの組み立てかた

※シールは以下の番号やパッケージの写真を参考にお貼りください。

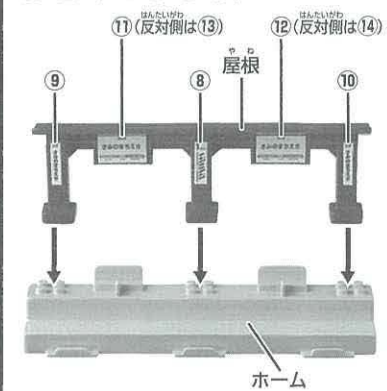
③踏切



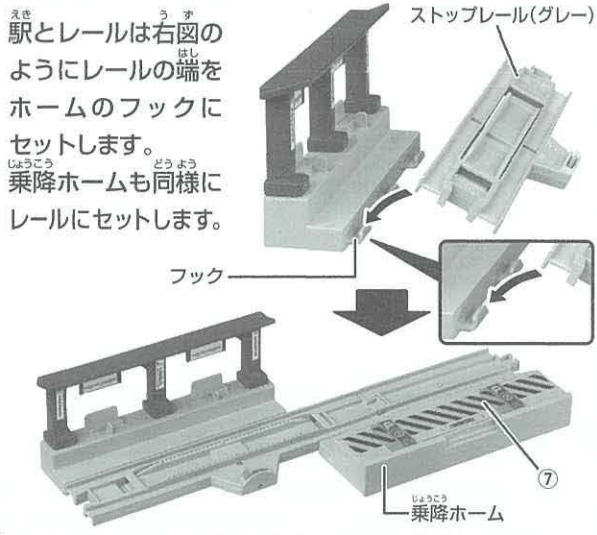
④鉄橋



⑤きみのまち駅



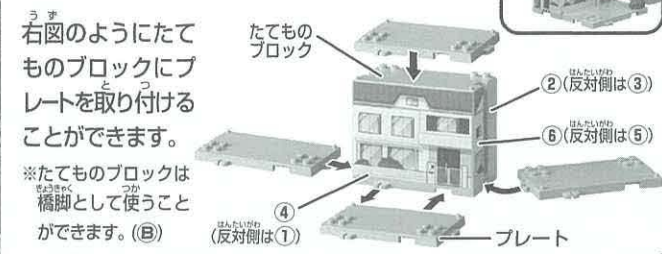
⑥きみのまち駅とレール



⑦立ち木



⑧たてものブロックとプレート



02 遊び方

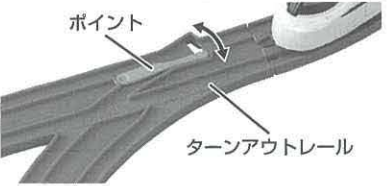
①スイッチの入れかた

- 低速・高速の切り換えができます。
- 矢印のONの方向へスイッチを入れてください。



※スイッチレバーが入りづらいときは、少し外側に力をかけながら動かしてください。
※スイッチレバーは「HI」の表示より前にはいけません。無理に押し込まないでください。
※手で押して走らせるときは、スイッチを「OFF」にしてください。
※遊び終わった後は電池を外して保管してください。

②ターンアウトレールのポイントの操作のしかた



ポイントを切り替えて行き先を変えることができます。

③お客さんブロック

お客さんブロックはクロスライナーの中間車に乗降させることができます。
※シールは下図やパッケージを参考に貼ってください。



乗車する場合



降車する場合



03 レイアウトガイド

