



【お願い】必ず保護者の方が組み立ててください。
一度差し込むと外れないパーツがあります。
取り扱い説明書の順番通り組み立ててください。

TAKARA TOMY
対象年齢 3才以上

パウッと出勤!DXパワステーション

取り扱い説明書

この度は、タカラトミー「パウッと出勤!DXパワステーション」をお買い上げいただきまして、誠にありがとうございます。ご使用前に、この取り扱い説明書をよくお読みください。また、読み終わった後は、必ず保管してください。

乾電池は使用しません。NO BATTERIES REQUIRES.

※写真やイラストはイメージです。実際の商品とは多少異なる場合があります。

警告 (けいこく)
保護者の方へ 必ずお読みください。

- 小部品があります。誤飲・窒息の危険がありますので、3才未満のお子様には絶対に与えないでください。
- パウ・パトロール ダイキャストビークルシリーズ以外のものを絶対に発射しないでください。

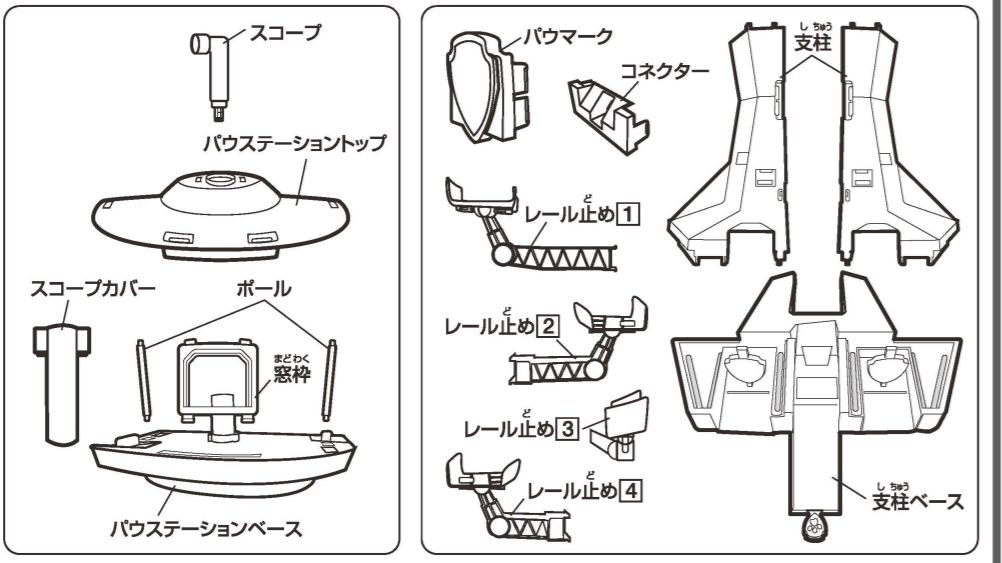
注意 (ちゅうい)

- ご使用前に取り扱い説明書をよくお読みください。読み終わった後は必ず保管してください。
- 遊ばない時は、必ずダイキャストビークルをはずしてください。思わぬ時に飛ぶと危険です。
- コースからダイキャストビークルが飛び出すと危険です。周りに人がいない、物が無いのを確認してから遊んでください。
- 可動部のスキマに指などを入れないでください。はさまれてケガをする恐れがあります。
- 思わぬ事故の恐れがありますので、ご使用後は3才未満のお子様手の届かない所に保管してください。

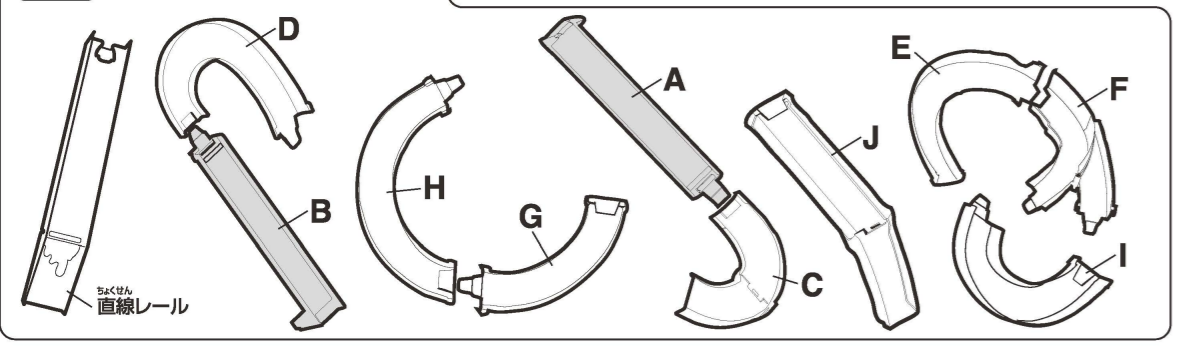
(お願い)○包装材は開封後、すぐに捨ててください。○保護者の方が組み立ててください。○各部がしっかりと組み立てられているか確認してから遊ばせてください。

セット内容

- パワステーショントップ…1個
- パワステーションベース…1個
- スコープ…1個
- ボール…2本
- パウマーク…1個
- レール…11本
- 支柱…2本
- スコープカバー…1個
- 窓枠…1本
- コネクター…1個
- レール止め…4本
- 支柱ベース…1台
- チェイス ポリスカー スペシャルカラー…1台
- マーシャル ファイヤートラック スペシャルカラー…1台
- 取り扱い説明書(本書)…1冊



レール ※レールAとBは水色です

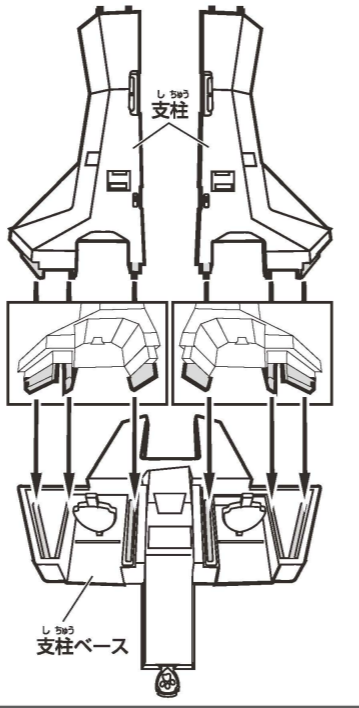


組み立て方/タワー

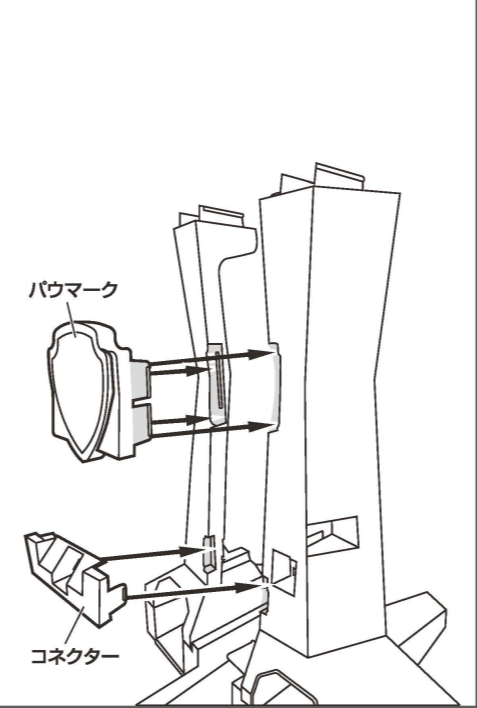
※保護者の方が組み立ててください。※指をはさまないようご注意ください。
※各パーツ類は、一度差し込むと外れないパーツもあります。

図を参考に保護者の方が順番通り組み立てます。

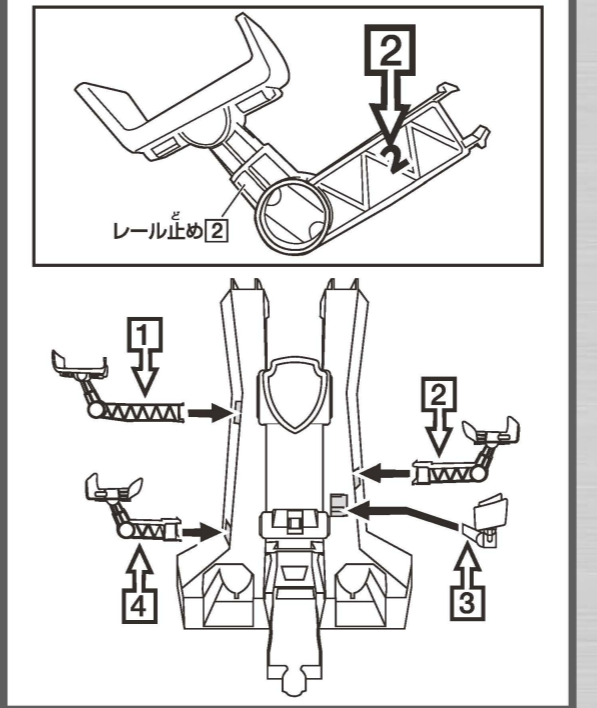
1 支柱ベースに支柱2本を上から差し込みタワーを組み立てます。



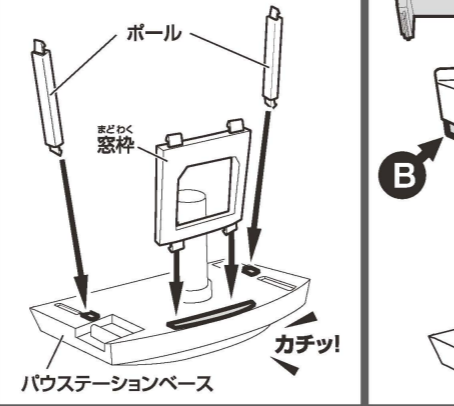
2 パウマークとコネクターを取り付けます。



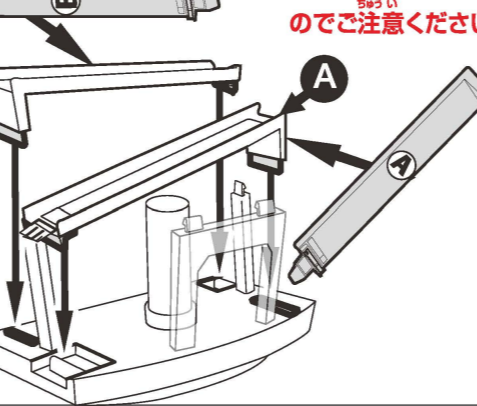
3 レール止めには番号が刻印されています。下記を参考にレールを取り付けます。



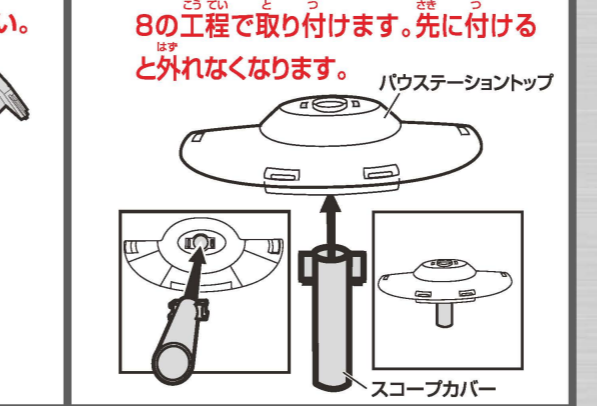
4 パワステーションベースを組み立てます。



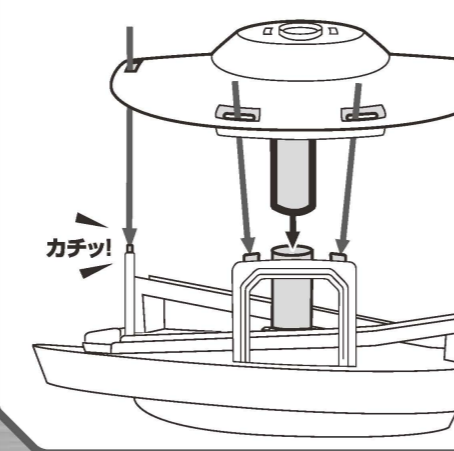
5 レールA・Bを取り付けます。差し込む位置を間違えると、外れなくなりますのでご注意ください。



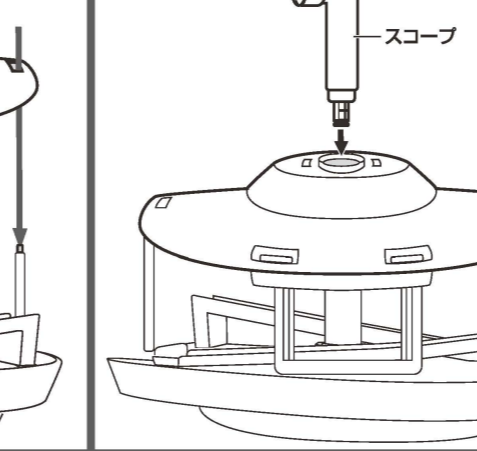
6 パワステーショントップにスコープカバーを取り付けます。スコープは8の工程で取り付けます。先に付けるとうれなくなります。



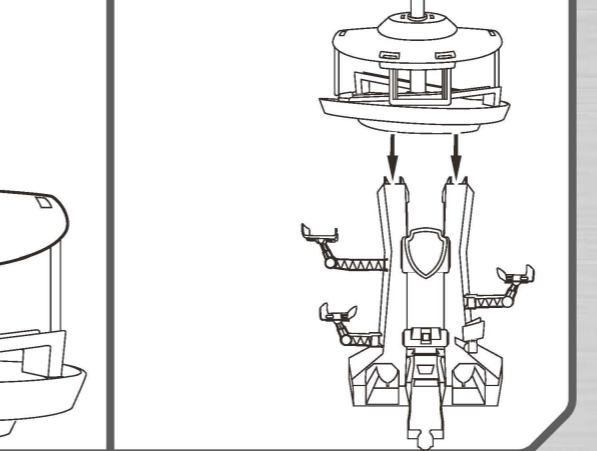
7 パワステーションベースにパワステーショントップを取り付けます。



8 パワステーションにスコープを取り付けます。



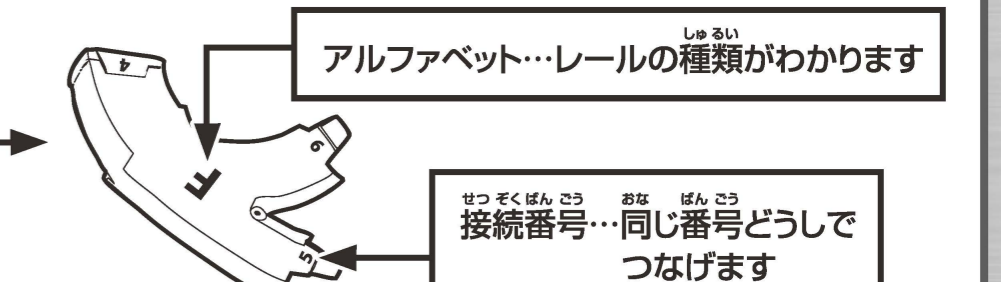
9 タワーにパワステーションを取り付けます。



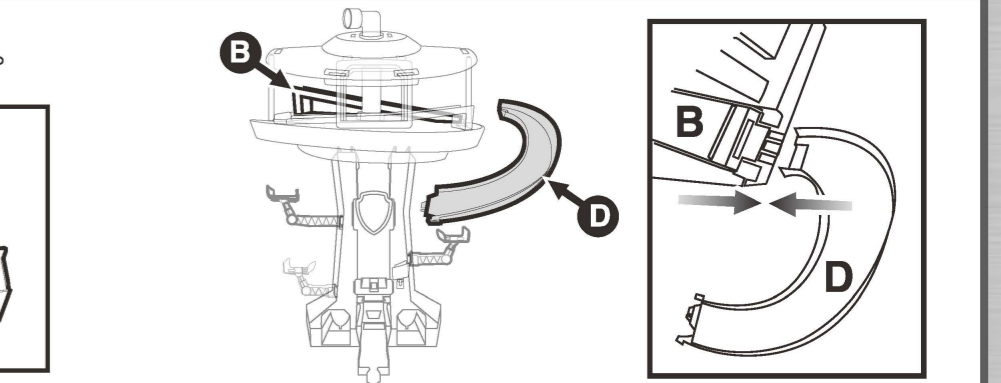
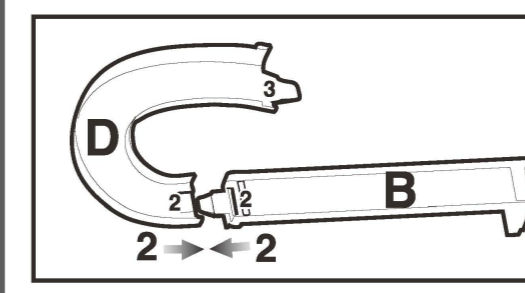
組み立て方/コース

※差し込む位置を間違えると、外れなくなりますのでご注意ください。
※指をはさまないようご注意ください。

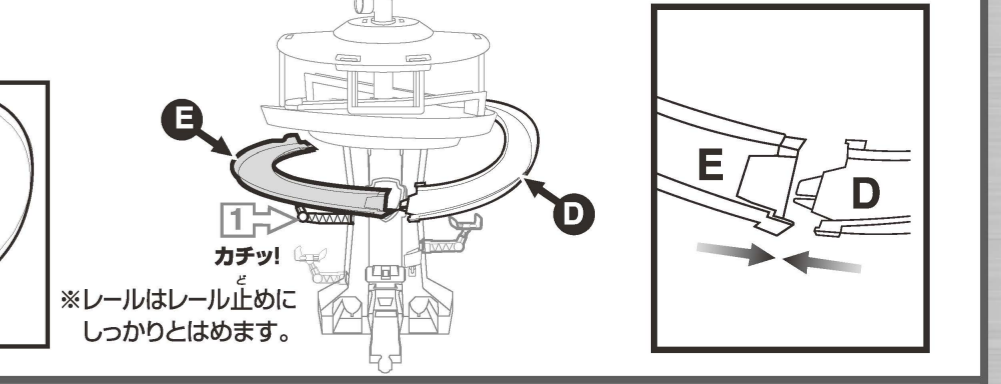
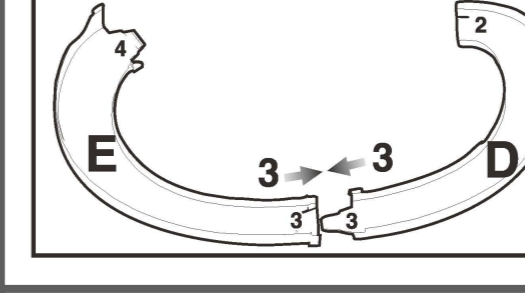
レールの裏に書かれたアルファベットと接続番号を確認してから組み立ててください。



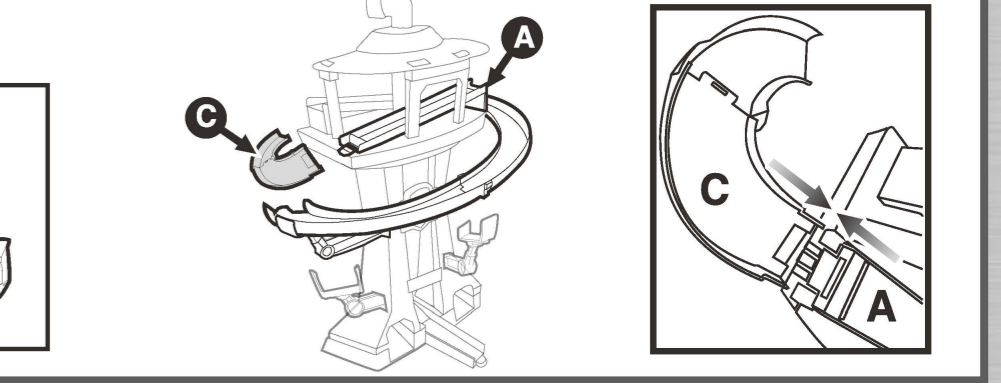
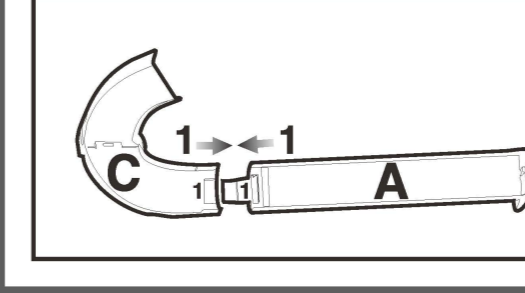
1 図を参考にレールBにDをつなげます。



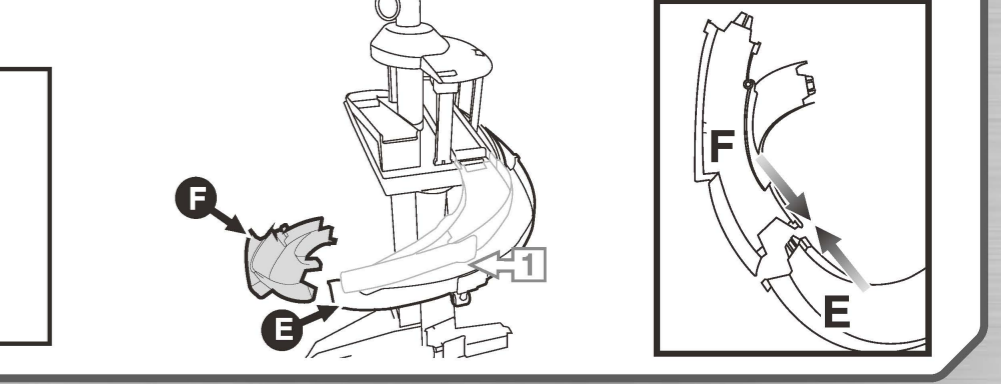
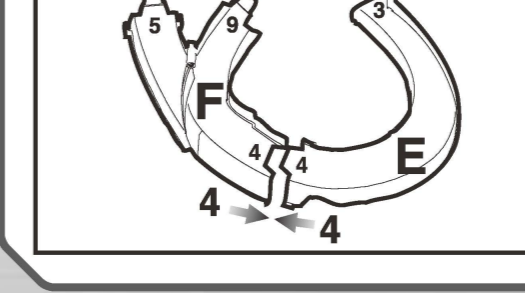
2 レールDにEをつなげます。



3 レールAにCをつなげます。



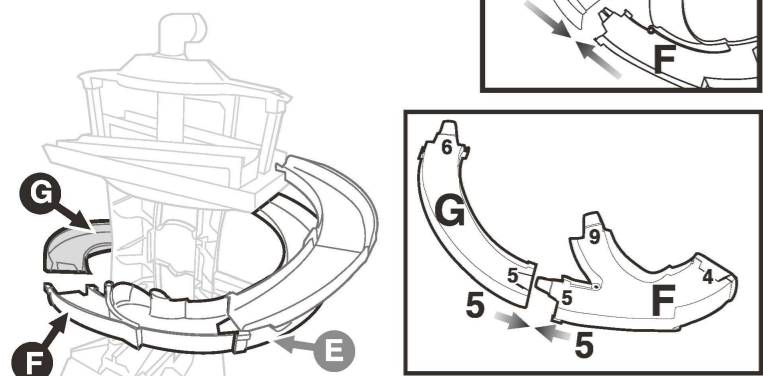
4 レールEにFをつなげます。



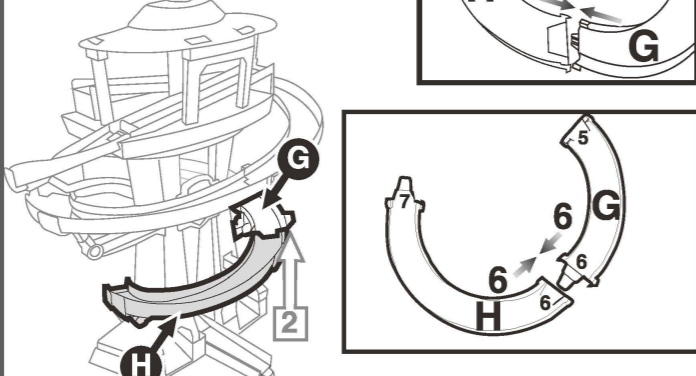
組み立て方/コース

※差し込む位置を間違えると、外れなくなりますが、ご注意ください。
※指をはさまないようにご注意ください。

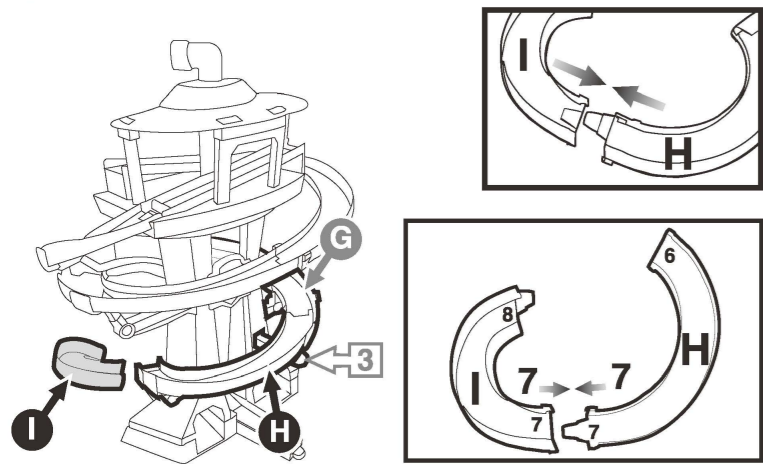
5 図を参考にレールFにGをつなげます。



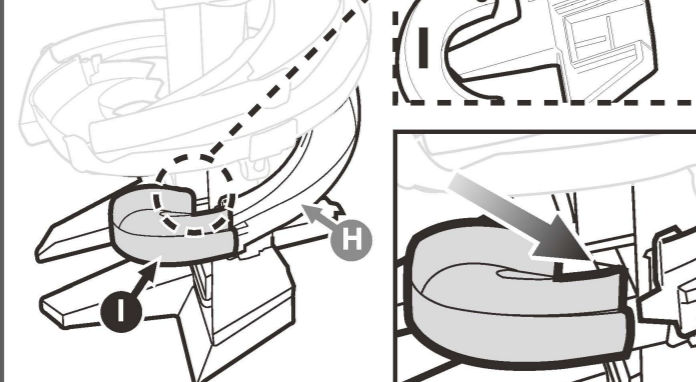
6 レールGにHをつなげます。



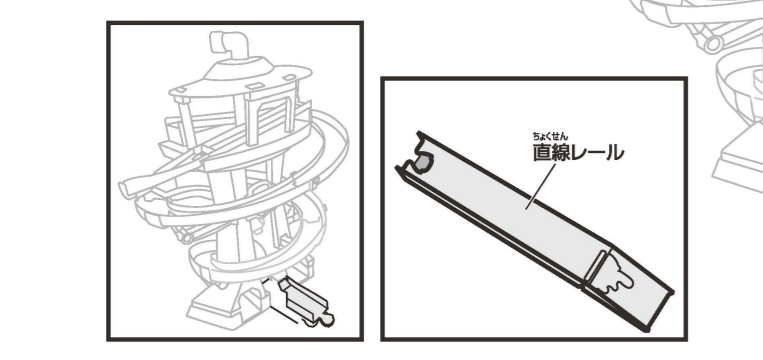
7 レールHにIをつなげます。



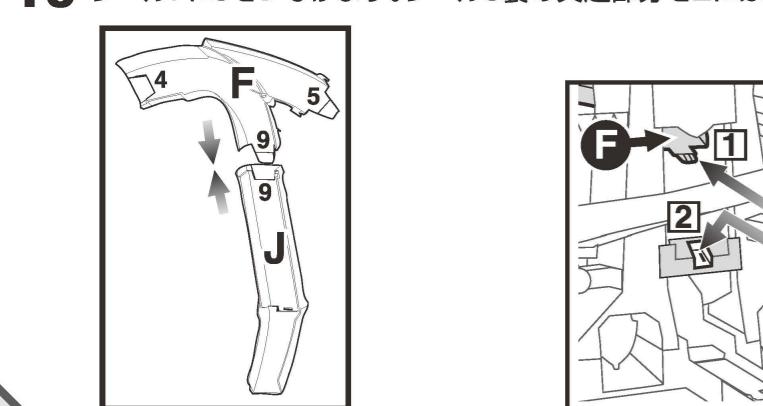
8 レールIの先端8を支柱ベース8へ差し込みます。



9 図を参考に直線レールをつなげます。



10 レールFにJをつなげます。レールJ裏の突起部分を2にはめます。

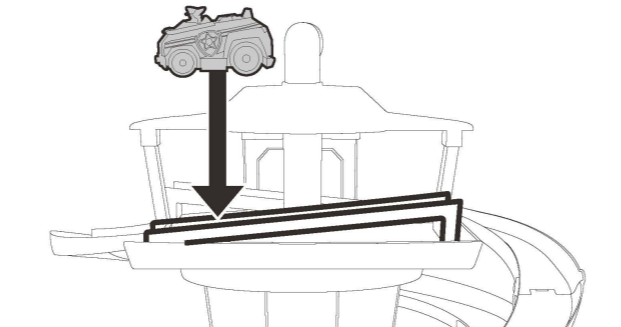


遊び方

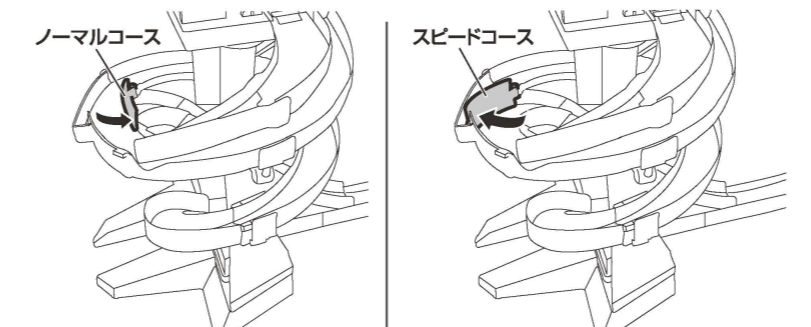
※周りに人がいない、物が無いのを確認して遊んでください。

パウステーションから出動だ!

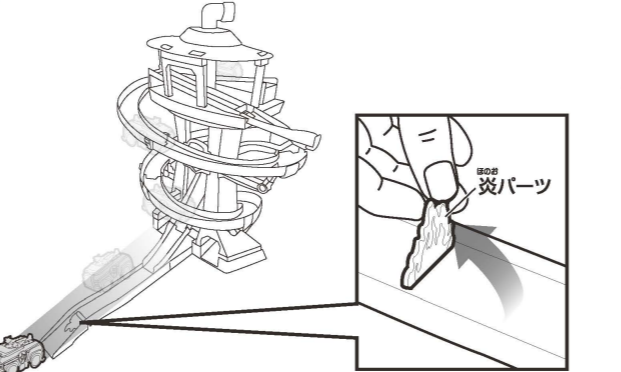
1 図を参考にダイキャストビークルを置きます。



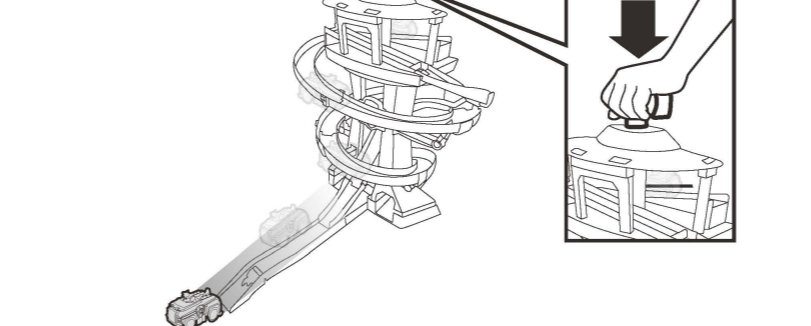
2 ゲートの位置を変えると走行ルートを変更することができます。



3 炎パーツを立たせます。

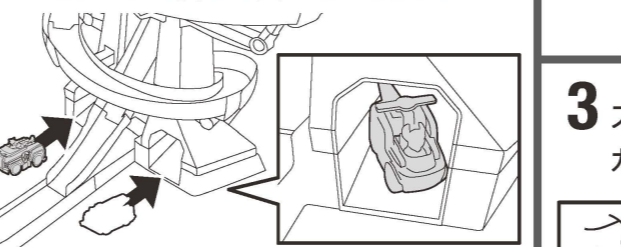


4 スコープを押すとダイキャストビークルが出動します。

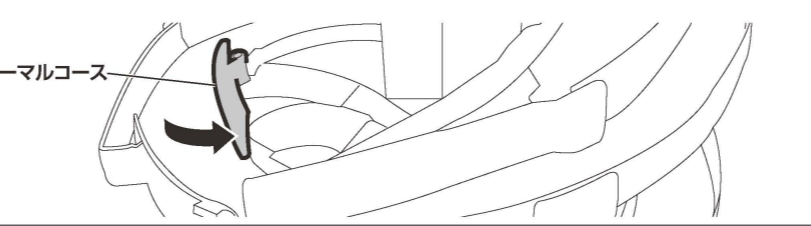


ガレージから出動できるよ!

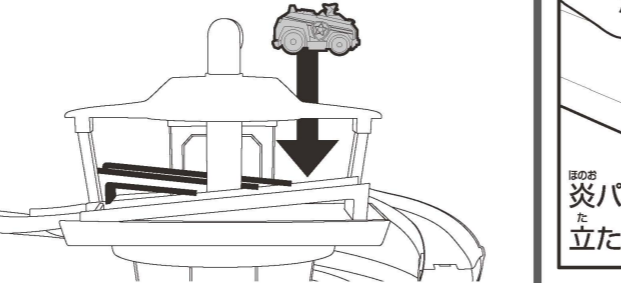
1 ガレージの中のパウマークがカチッとなるまで、しっかりとダイキャストビークルを入れます。
※スカイ(別売り)など車体の長い車種は、ガレージに斜めに入れてください。



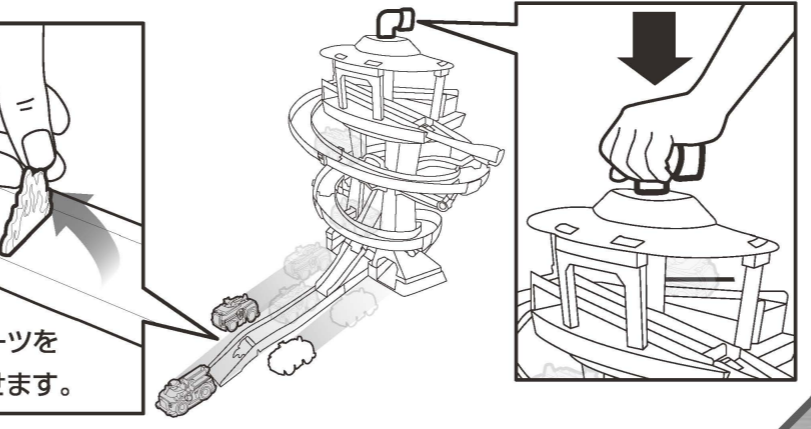
2 ゲートをノーマルコースの位置にします。



図を参考にダイキャストビークルを置きます。



3 スコープを押すとダイキャストビークルが出動し、ガレージからも出動します。

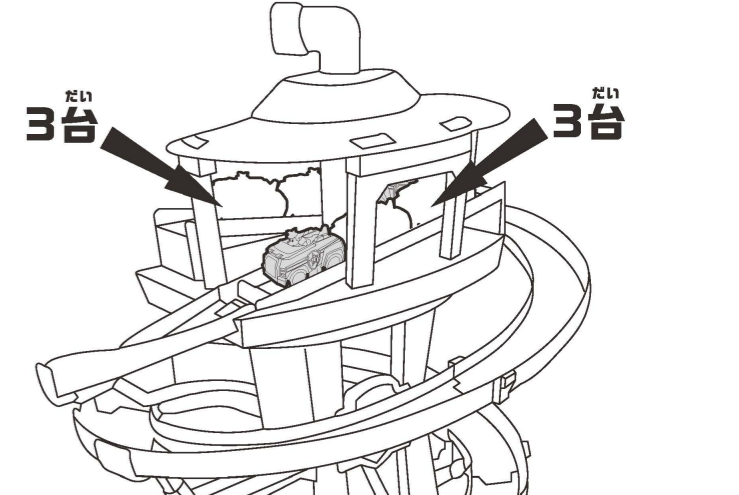


遊び方

※周りに人がいない、物が無いのを確認して遊んでください。

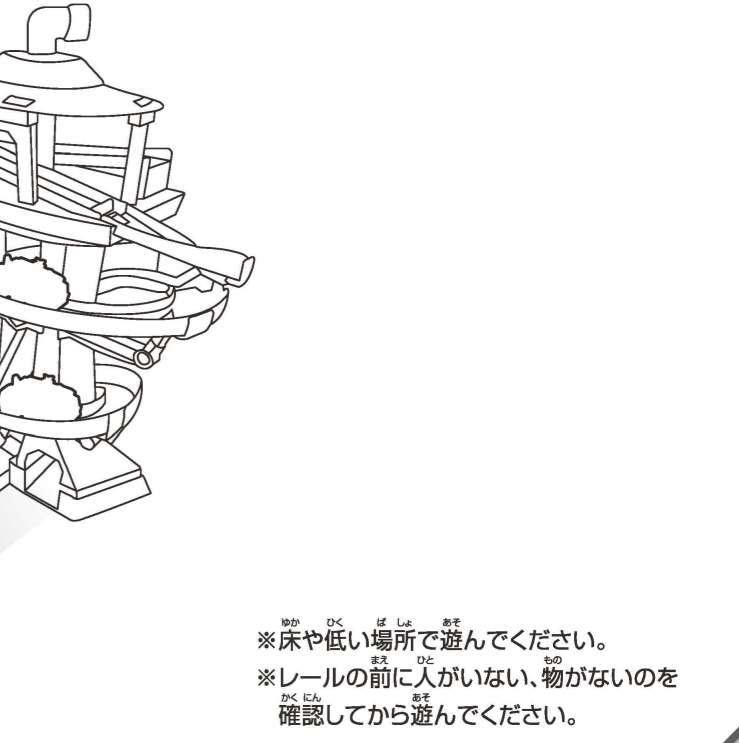
同時に6台出動できるビークルは6台!

別売りのパウ・パトロールダイキャストビークルを使い、パウステーションから同時に6台まで出動することができます。



最大8台のビークルが同時出動できるよ!

パウステーションの2つのレーンから6台、ガレージから2台が同時に同時出動できます。



※床や低い場所で遊んでください。
※レールの前に人がいない、物が無いのを確認してから遊んでください。

株式会社 タカラトミー

〒124-8511 東京都葛飾区立石 7-9-10

タカラトミーでは「子どもたちに安全で楽しいおもちゃと夢を」を第一に考えております。そのため、常に製品に対し研究、改良を行っており、お買い上げ時期によって同一製品の中にも多少異なるものや、パッケージの写真やイラストなどと異なる場合がございますがご了承ください。製品につきましては、万全の注意をはらって製造に当たっておりますが、万一お気付きの点がございましたら下記までご連絡ください。

タカラトミーグループ お客様相談室 おかけ間違いのないようご注意ください
製品の修理などについては下記お客様相談室までお問い合わせください

0570-041031 電話受付時間 10~17時
月曜日~金曜日(土日・祝日を除く) [タカラトミーサポート](#) [検索](#)
本製品のお客様サポートは日本国内でのご購入かつ日本国内からのお問い合わせに限りです。
(Customer service is only available in case this product purchased in Japan and inquired from Japan domestic.)

●たのしいタカラトミーの情報はインターネットで www.takaratomy.co.jp