

警告 (けいこく)

保護者の方へ必ずお読みください。

●小部品があります。誤飲・窒息の危険がありますので、3才未満のお子様には絶対に与えないでください。

注意 (ちゅうい)

●キャップは人や動物などに向けて絶対に発射しないでください。失明や怪我などの危険があります。●ポトルマンの発射口は絶対にのぞき込まないでください。●金属製や外観上、鋭利な部位がある飲料用キャップは使用しないでください。●遊び終わったらポトルマンからキャップを外してください。●遊び方の特性上、発射させたキャップが机などに当たると思わぬ方向に弾け飛ぶことがありますので十分、ご注意ください。●可動部のスキマには指などを入れないでください。はさまれてケガをする恐れがあります。●尖っている部品があります。取り扱いには十分、注意してください。●細かい部品は絶対に耳や鼻などに入れないでください。●思わぬ事故の恐れがありますので、ご使用後は3才未満のお子様の手の届かないところに保管してください。

＜使用上の注意＞ ○ご使用前に「正しい遊び方説明書」(本書)をよくお読みください。また読み終わった後は必ず保管してください。○各パーツは無理に曲げたり、引っ張ったりしないでください。○付属のキャップは飲料用ボトルには適しません。○梱包材は開封後すぐに捨ててください。

※イラストはイメージです。実際の商品とは異なる場合があります。

※セット内容物以外は全て別売りです。

タカラトミーでは子どもたちに安全で楽しいおもちゃを第一に考えております。そのため、常に製品に対し研究、改良を行っており、お買い上げ時期によって同一製品の中にも多少異なるものや、パッケージの写真やイラストなどと異なる場合がございますがご了承ください。製品につきましては、万全の注意をはらって製造に当たっておりますが、万一お気付きの高がございましたら下記までご連絡ください。

タカラトミーグループ お客様相談室 おかけ間違いのないようご注意ください

0570-041031

電話受付時間 10~17時 月曜日~金曜日(土日・祝日を除く)

タカラトミーサポート 本製品のお客様サポートは日本国内でのご購入かつ日本国内からのお問い合わせに限ります。

(Customer service is only available in case this product purchased in Japan and inquired from Japan domestic.)

発売元：株式会社タカラトミー

〒124-8511 東京都葛飾区立石 7-9-10

●たのしいタカラトミーの情報はインターネットで www.takaratomy.co.jp

©SUNTORY BEVERAGE & FOOD LIMITED.

ALL RIGHTS RESERVED.

© TOMY/BMDX PROJECT-TV0

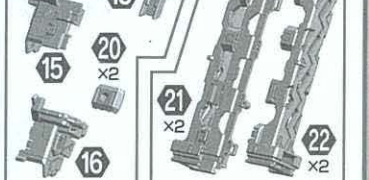
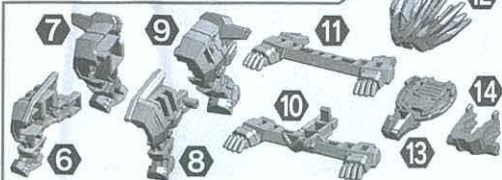
MADE IN VIETNAM

セット内容

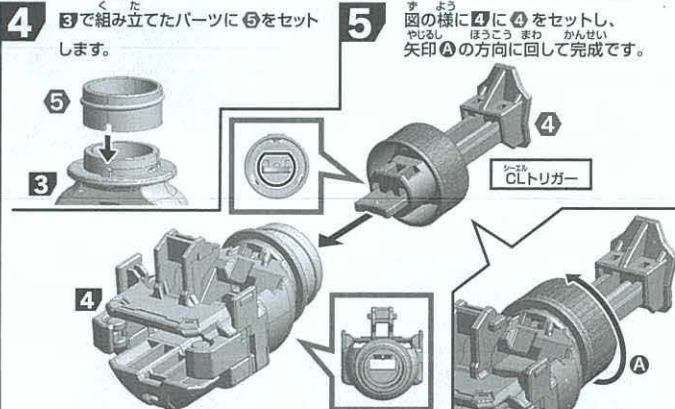
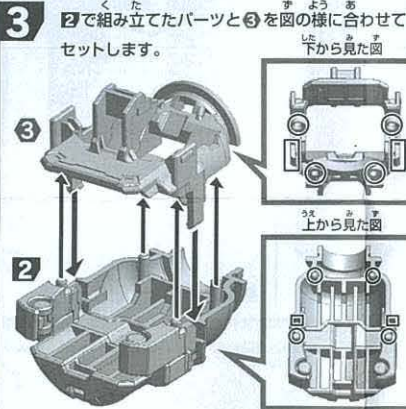
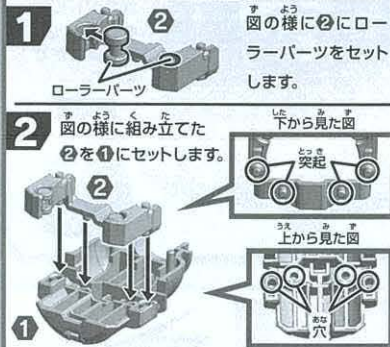
商品は組み立てキットです。

※パーツは5つのバックに分けられています。組み立てる前に、下図を見ながらパーツが全部揃っているか確認してください。

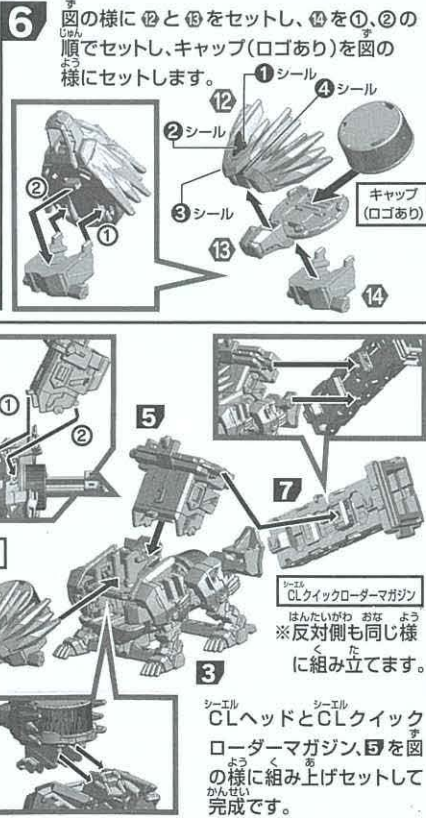
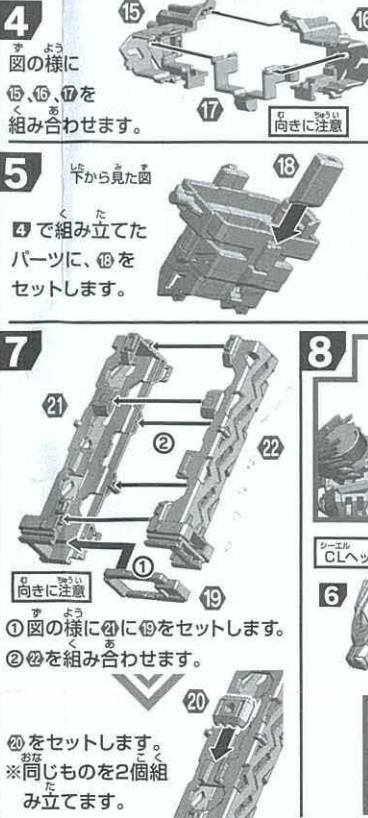
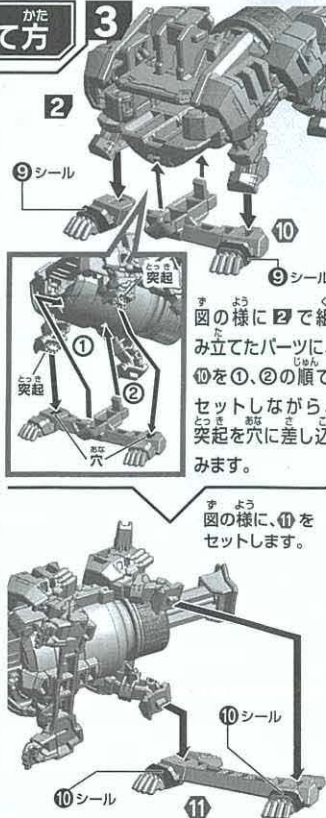
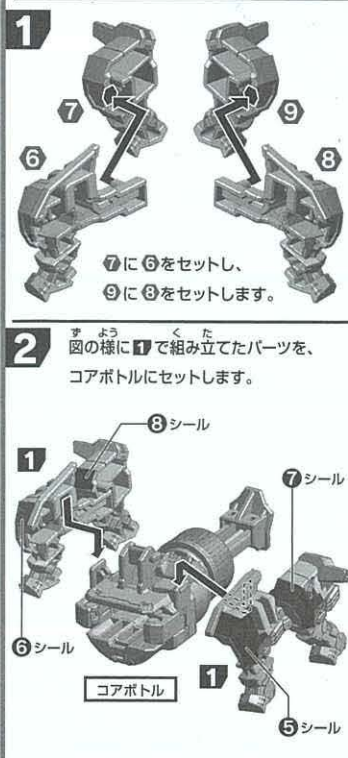
○シール×1 ○正しい遊び方説明書(本書)×1



コアポトルの組み立て方



ポトルマン本体の組み立て方



C.C.レオンDXの遊び方

① ボトルマンの頭の後ろからプレットキャップを入れます。
※2本のCLクイックローダーマガジンは取り外します。

② 2本のCLクイックローダーマガジンにプレットキャップを4個入れてストッパーを押し込みます。
※個数に限らず、キャップを入れた後は必ずストッパーを押し込んでください。

キャップはこの図の向きで入れてください。

上から見た図

CLクイックローダーマガジンの向きを合わせて背中に差し込むことで一度に最大4個のプレットキャップを装填することができます。

トリガーを押すとC.C.レオンDXからキャップが発射されます。

※セット内容物以外は別売りです。

DXショット「獣連砲撃」を決めろ!

※ボトルマンシリーズの公式キャップ、または飲料用のキャップが必要です。

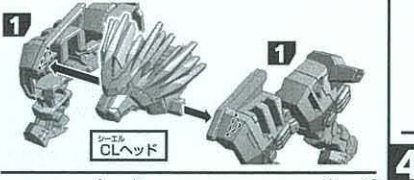
片手撃ちしながらCLクイックローダーマガジンを瞬時に付け替えて、驚異の10連射に挑戦だ!

※セット内容物以外は別売りです。

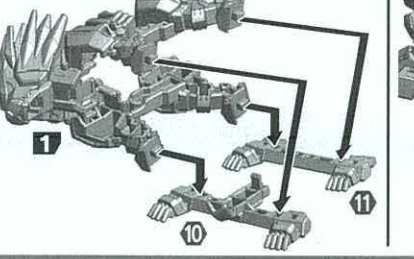
星獣アーミーの組み立て方

※星獣アーミーを組み立てる場合はあらかじめコアボトルからパーツを取り外す必要があります。コアボトルの組み立て方、ボトルマン本体の組み立て方を参考に逆の手順でおこなってください。

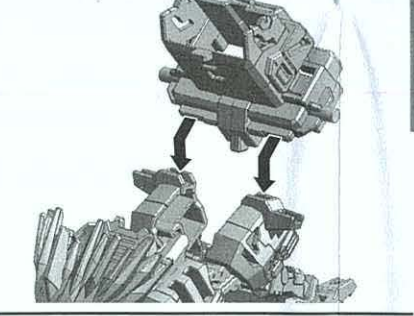
1 「ボトルマンの組み立て」①で組み立てたパーツと、「ボトルマンの組み立て」②で組み立てたCLヘッドを図の様にセットします。



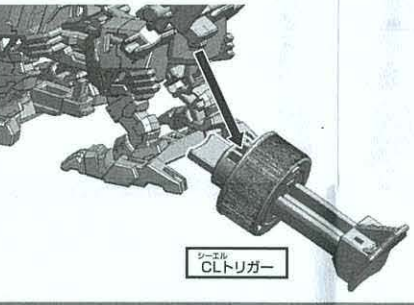
2 ①で組み立てたパーツと⑩、⑪を図の様にセットします。



3 ②で組み立てたパーツと、「ボトルマンの組み立て」③で組み立てたパーツを、図の様にセットします。



4 ③で組み立てたパーツと、CLトリガーを図の様にセットします。



キャップが詰まってしまうと、トリガーが戻らなくなってしまったら...

CLトリガーを手でゆっくり引いて元に戻してください。
※発射口は絶対にのぞき込まないでください。
※可動部に指を挟まないようご注意ください。

CLトリガー

5 ④で組み立てたパーツに、CLクイックローダーマガジンを左右にセットします。

コアボトルにキャップをセットする事ができます。

星獣アーミー完成!

ドリンクロスシステム(カスタマイズ例)

BOT-37 C.C.レオンDX

BOT-36 アースローラーDX(別売り)

CLヘッド × コアボトル(スピードタイプ) × ERローリングフット × ERローリングアーム × CLトリガー

C.C.レオンDX ローリングカスタム

DX ロールロスシステム

アースローラーDXのERローリングアームとERローリングフットを装備!!

スムーズな横移動をしながら10連射することが可能な機体になるぞ!!

DXショットにチャレンジ!

ペットボトルですぐ遊べる!

500mlのペットボトルを横に10本並べよう。ボトル2本分離れたところからキャップをシュート!! 10回のシュートでキミはペットボトルを何本倒せるか!?

※キャップを複数個発射するためには、ボトルマンシリーズの公式キャップ、または飲料用のキャップが必要です。

分別する!

ペットボトルを分別して遊べるぞ!

●ご家庭で飲み終えた市販のキャップやボトルを使うときは、よく洗って使ってね!

キャップ 弾にする! 的にする!

ボトル 的にする! 的にする!

ラベル ゴミ箱へ!

リサイクル

遊び終わったペットボトルはルールにしたがってリサイクルへ!

●ペットボトルを分別や廃棄する時は、自治体の定めるルールに従って排出してください。
●外で遊ぶ時は、キャップなど捨てずに持ち帰りましょう。

BOT-37

商品アンケート実施中

アンケートにお答えいただいた方に景品をプレゼント!

※アンケートにお答えいただく際、お客様IDナンバー・JANコードナンバーが必要になります。
※通信料などは、お客様のご負担になります。

※詳細は Web サイトの告知をご覧ください。

www.takaratomyfans.com/

お客様IDナンバー HTZ-G8C-TRP

JANコードナンバー 4904810213291

eco toy 環境に配慮した行動を遊びに取り入れたおもちゃです。遊びの中で環境を大切にすることを育みます。

きづいてエコ