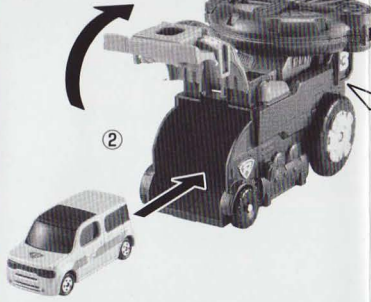
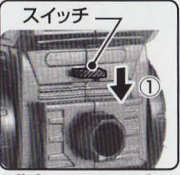


ターボドラゴンの遊び方

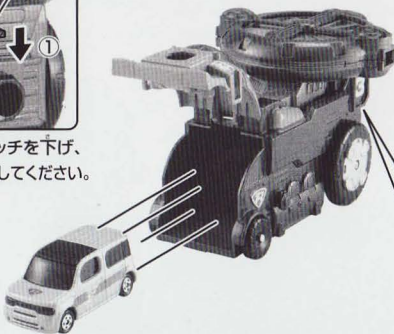
トミカの発車



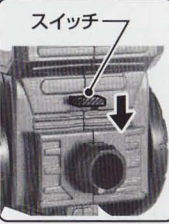
② 前面の扉を開け、レスキューダッシュ3を中の発車板が「カチッ」と音がするまで押し込みます。
※発車板を押し込む時は、必ずトミカで押し込んでください。



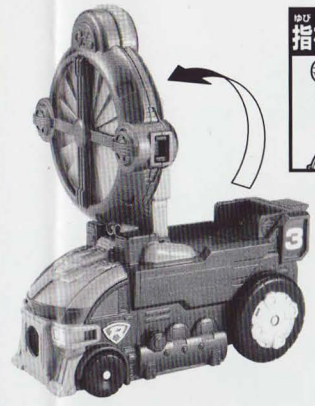
① 後部のスイッチを下げ、ロックを解除してください。



後部のスイッチを下げるとレスキューダッシュ3が発車します。



ターボドラゴン(レスキューモード)への変形



ファンパーツを90°起こします。



完成! ターボドラゴンレスキューモード!

発車遊びについて

※写真のトミカはすべて別売りです。※下記以外でもはいるトミカがあります。ご了承ください。

発車遊びに適したトミカ

レスキュートミカシリーズ



RTS-01 レスキューダッシュ1
RTS-02 レスキューダッシュ2
RTS-03 レスキューダッシュ3

レスキューフォーストミカシリーズ



RFT-01 コアストライカー
RFT-02 コアエイダー
RFT-14 コアサーチ
RFT-15 コアストライカーマックス

発車遊びに適さないトミカ



ブルドーザーやショベルカー、オートバイなどの4輪車でない特殊車両。
最低地上高の高い車や重さに偏りのある車、車幅の広い車両、車体の折れ曲がる車両など。

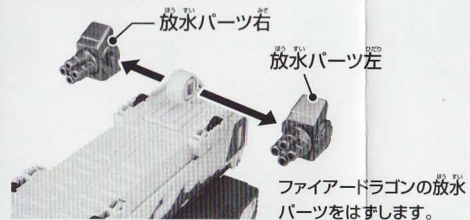


スーパーファイアドラゴンへの合体

※合体させるには、別売りのDXファイアドラゴン、ドーザードラゴンが必要です。

合体の準備

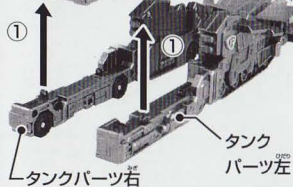
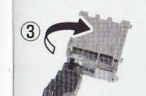
ファイアドラゴン



ドーザードラゴン

※スクランブルモードから始めます。

①ドーザードラゴン本体をはずします。

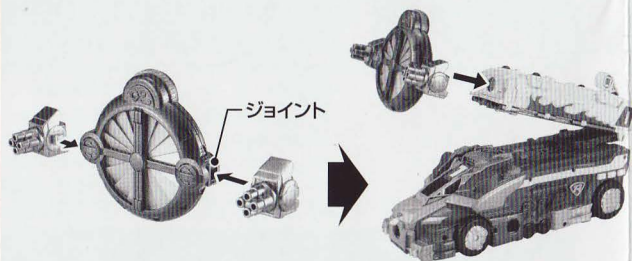


ターボドラゴン

ファンパーツをはずします。

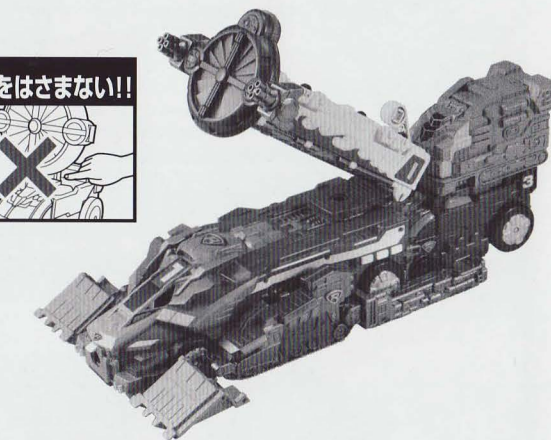


スーパーファイアドラゴンへの合体

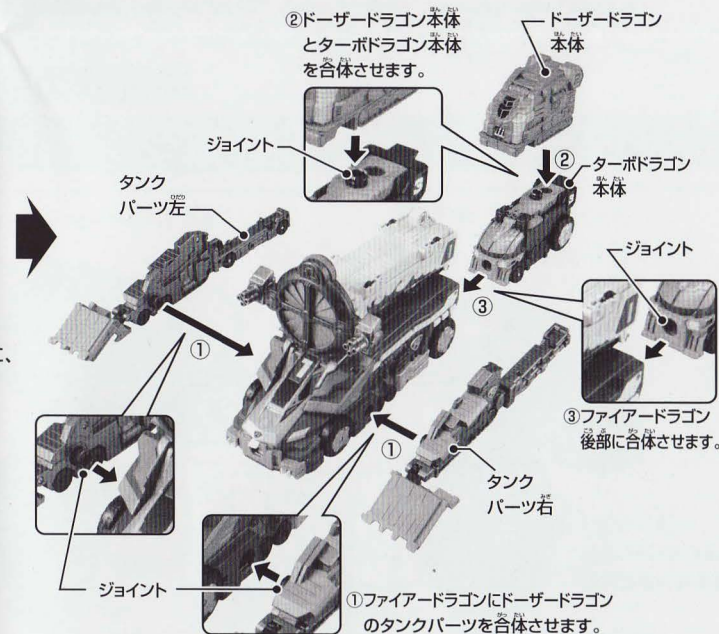


ファンパーツのジョイントに放水パーツ(左・右)を取り付けます。

ファイアドラゴンのハシゴ前部にファンパーツを取り付けます。



完成! スーパーファイアドラゴン!



スーパーファイアドラゴンの遊び方

ハシゴは矢印の方向に動かすことができます。
上部のダイヤルを動かすとファンが回転します。

※スーパーファイアドラゴンを持ち運ぶ際は、ファイアドラゴン、ドーザードラゴン、ターボドラゴンに分離して持ち運んでください。分離させる時は、逆の手順で行ってください。

