

レーザーコントロール

きょう ふう
共通



International
Patents Pending.

TAKARA
TOMY

対象年齢 4才以上

© Disney / Pixar

取扱説明書

この度は、タカラトミー「レーザーコントロールシリーズ」をお買い上げいただきまして、誠にありがとうございます。ご使用前に、この取扱説明書をよくお読みください。また、読み終わった後は必ず保管しておいてください。

注意 (ちゅうい)

保護者の方へ 必ずお読みください。

- 小さな部品があります。口の中には絶対に入れないでください。窒息する恐れがあります。●誤飲の危険がありますので、3才未満のお子様には絶対に与えないでください。●室内専用です。屋外では絶対に遊ばないでください。
- コントローラーは、直射日光のあたる場所に置かないでください。レンズを使っているため発火の恐れがあります。光源を絶対覗かないでください。目を痛める危険があります。
- 《電池を誤使用すると発熱、破裂、液漏れの恐れがあります。下記に注意してください。》
- ・充電式(ニカドなど)電池、ニッケル系電池(オキシライド電池など)は、絶対に使用しないでください。・古い電池と新しい電池、いろいろな種類の電池を混ぜて使わないでください。・+-(プラスマイナス)を正しくセットしてください。
- ・遊んだ後は必ずスイッチを切り電池を外してください。・ショートさせたり充電、分解、加熱、火の中に入れてたりしないでください。・万一、電池からもれた液が目に入ったときはすぐに大量の水で洗い、医師に相談してください。皮膚や服についた時は水で洗ってください。
- 回転するタイヤなどに、指や髪の毛、衣服などははさまれないように注意してください。●コントローラーの光は人の顔などに向けて発射しないでください。●ぶつかけたり、ふりまわすなど、乱暴な遊びはしないでください。●思わぬ事故の恐れがありますので、遊んだ後は3才未満のお子様の手に触れない所に保管してください。



セット内容

- レーザーコントロール本体……………1個
- コントローラー……………1個
- 取扱説明書(本紙)……………1枚

※イラストと実際の商品は多少異なる場合があります。

※(本体)単4アルカリ乾電池3本使用(別売り)

REQUIRES 3 LR03 (AAA SIZE) BATTERIES (NOT INCLUDED).

※(コントローラー用)単3アルカリ乾電池2本使用(別売り)

REQUIRES 2 LR6 (AA SIZE) BATTERIES (NOT INCLUDED).

本製品は、ウォルト・ディズニー・ジャパニーズ株式会社との契約により、株式会社タカラトミーが輸入・販売したものです。

発売元: 株式会社 タカラトミー
タカラトミーでは、子供たちに安全で楽しいおもちゃと夢を売場一に考えております。そのため、常に製品に対し研究、改良を行っており、お買い上げ時期によって同一製品の中にも多少異なるものや、パッケージの写真やイラストなどと異なる場合がございますがご心配なく。製品につきましては、万全の注意を払って製造に当たっておりますが、万一お気付きの点がございましたら下記までご連絡ください。

—タカラトミーお客様相談室 受付時間—

〒124-8511 東京都葛飾区立7-9-10
TEL 03-5650-1031
〒532-0003 大阪府大阪市淀川区宮原3-3-31
TEL 06-6395-1031
*電話受付時間 月～金曜日(祝日・祭日を除く) 10～17時

MADE IN CHINA

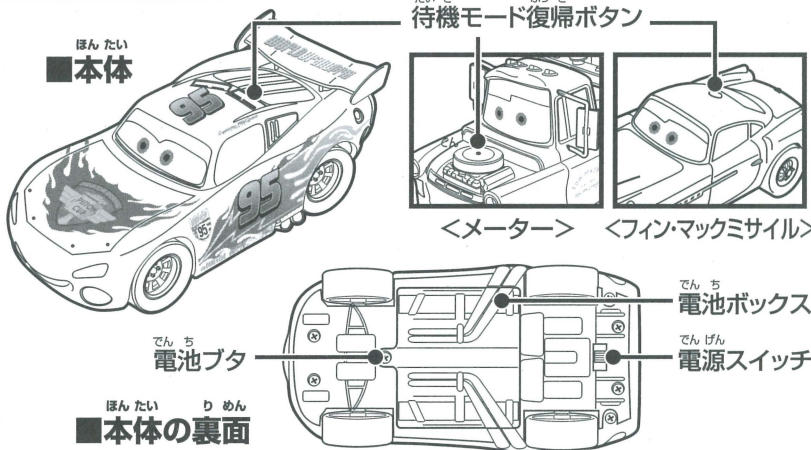
●最新のタカラトミーの情報はインターネットで<http://www.takaratomy.co.jp>

●カーズの情報はこちら <http://www.cars2.jp>

《使用上の注意》ご使用前に取扱説明書をよくお読みください。また読み終わった後は必ず保管しておいてください。○各パーツを無理に引く張ったりしないでください。○車輪をロックさせた状態で動作させないでください。モーターに負荷がかかり発熱や故障の原因となります。○ぶつかけたり、おとしたりしないでください。○直射日光の当たるところ、暖房器具の近くなど温度の高すぎる所、低すぎる所には置かないでください。○このパッケージに含まれているコントローラーのみ使用してください。○レーザーコントロールは赤外線を受信します。テレビやエアコンなどのリモコンで誤動作することがあります。○直射日光の当たるところ、テレビや蛍光灯などの電化製品の近くでは誤動作することがあります。○台紙、商品を固定している留め具、カバーなどは梱包材ですので開封後は捨ててください。○走らせる場所によっては床やテーブルに傷がつく恐れがありますのでご注意ください。○毛足の長いじゅうたんの上ではうまく走らない場合があります。○精密な電子部品を使用しています。水にぬらしたり、汚したり、分解しないでください。○尖ったものでコントローラーのレンズに触れないでください。○ライトはレーザーではなく赤外線ライトです。○走行中は車(本体)を持ち上げないでください。○車輪はごみなどが付かないようにいつもきれいにしてください。汚れた場合は乾燥した布で拭きとってください。

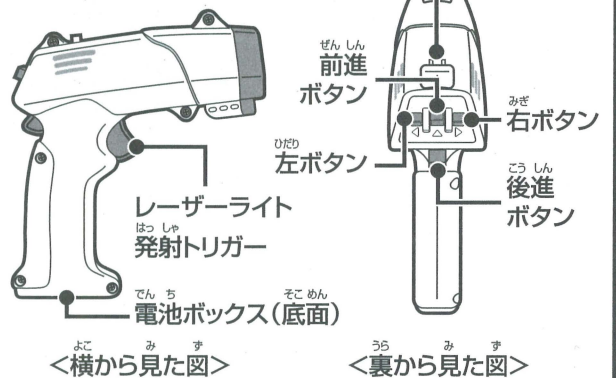
各部の説明

※説明で使用する本体は、ライトニング・マックィーンです。



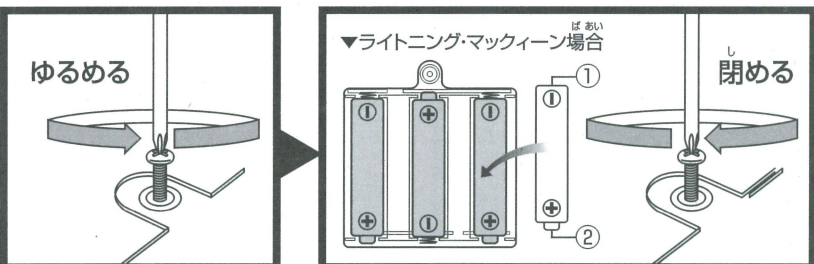
コントローラー

※コントローラーには電源スイッチはありません。



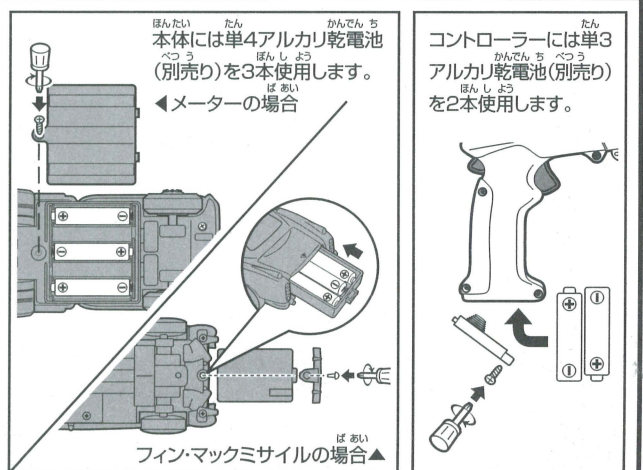
電池の入れ方

※この商品はアルカリ乾電池専用です。その他の電池は使用しないでください。※電池を交換する時はすべて新しい電池と交換してください。



電池ボタン止めネジをプラスドライバーでゆるめ、電池ボタンを取り外します。

向きに注意して乾電池を①②の順で入れたら、電池ボタンを閉め、電池ボタン止めネジをプラスドライバーで閉めます。



注意

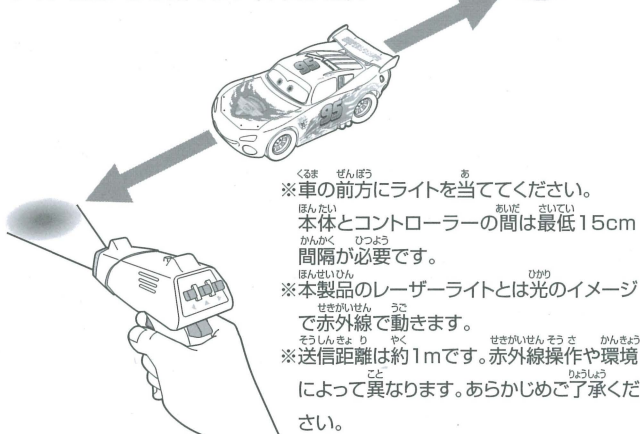
本商品の赤色光は安全基準に適合したLEDライトを使用しています。ただし、目を痛める恐れがありますので、直接光を覗いたり、光を人に向けてください。

レーザーモード

1 車(本体)とコントローラーに電池を入れたら、電源スイッチを「PLAY」にして本体を起動します。



2 コントローラーのハンドル部を握りながら、レンズを床に向けてレーザーライト発射トリガーを押すと赤い光のレーザーライト(赤色光)が現れます。ライトを本体の近くに移動させると、本体がライトを追いかけて始めます(下図参照)。



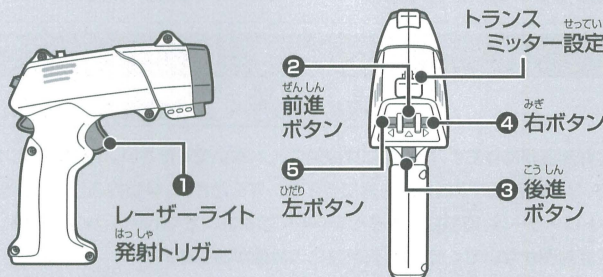
※車の前方にライトを当ててください。
※本体とコントローラーの間は最低15cmの間隔が必要です。
※本製品のレーザーライトとは光のイメージで赤外線です。
※送信距離は約1mです。赤外線操作や環境によって異なります。あらかじめご了承ください。

3 できるだけ本体の近くにレーザーライトを向けると、より反応が良くなります。

4 コントローラーのトランスミッターを設定します。光の反射がない場所で操作する場合はH(高)、光った床や壁などの反射が多い場所で操作する場合はL(低)を選択します。

コントロールモード

コントローラーのボタンでも車を操作できます。



- 1 = レーザーライトによる誘導操作
2 = 前進
3 = 後進
4 = 右折
1 + 4 = 右スピン走行*
5 = 左折
1 + 5 = 左スピン走行*
2 + 1 = カーレース
1 + 3 = スペシャル走行*



※車(本体)はしばらくの間遊ばない場合は、自動的に待機モードに切り替わります。本体の電源スイッチを入れ直すか、待機モード復帰ボタンを押して再起動させてください。

リードモード

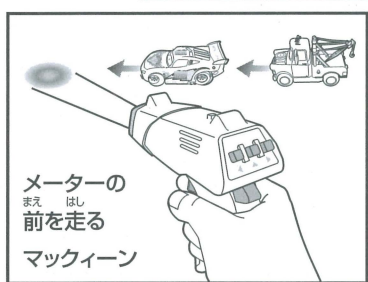
別売りのレーザーコントロール2台以上で以下のモードを楽しむことができます。

チェイサープレイ

1 全ての車の電源スイッチを「LEAD」に設定し、先頭車を決めます。



2 先頭車のコントローラーを使って、先頭車の前方の床にレンズを向けレーザーライト発射トリガーを押します。2台目以降の車には、その他の操作ボタンは反応しません(右図参照)。



3 2台目の車は自動的に先頭車を追いかけてます。

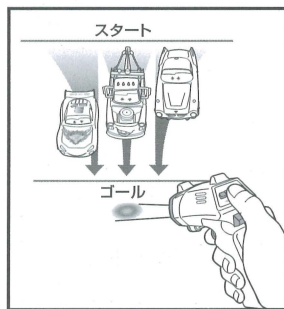
カーレース

1 電源スイッチを「LEAD」か「PLAY」に設定します。どちらでも遊べます。

2 車を横一列に並べます。

3 車の正面に立ちます。レーザーライト発射トリガーを押しながら、前進ボタンを押すとカーレースが始まります(右図参照)。

4 コントローラー1台を使って全ての車を操作します。全ての車が1つのライトを追いかけてます。コントローラーは、各キャラクター専用です。その他の操作ボタンは反応しません。



5 レーザーライト発射トリガーと前進ボタンから手を放すとレースが終了します。

遊ぶ方のコツ

- 壊れやすいものや障害物のない広い場所で遊んでください。
●車(本体)の走行やシグナル受信の妨げにならないように、障害物は取り除いてください。
●レーザーライトは必ず先頭車の前方に当ててください。
●車間距離は短く保って、2台目の車が追いつけるように、距離をあげすぎないようにしてください。
●チェイサープレイは2台目の車が先頭車を追いつけるようにするため、ライトを先頭車にしばらく当ててください。2台目の車が先頭車に向かって走行します。
●遊ぶ前に新しいアルカリ乾電池を入れてください。それぞれの車に使用している電池の残りの電力の違いが、チェイサープレイの動作に影響を与える場合があります。
●車をぶつかけたりすると、チェイサープレイの動作に影響を与える場合があります。



車が動作しない場合は?

- 本体の電源スイッチは入っていますか。
●電池の残量が少なくなっていないですか。
●本体とコントローラーの間に、障害物はありませんか。
●照明の強い場所で遊んでいませんか。
●テレビや蛍光灯など赤外線を妨害するような電化製品の近くで遊んでいませんか。