

A D A M A S M A C H I N A

「機獣の可動」そして、
「ゾイド生体構造」の追求

商品紹介などはZOIDSシリーズ公式サイトをチェック!!

www.takaratomy.co.jp/products/zoidsofficial/

X(エックス)公式アカウント
「ZOIDS [公式]」をフォロー!
@zoids_official



商品動画などは「T-SPARK
公式チャンネル」をチェック!!
www.youtube.com/@TAKARATOMYHOBBY

株式会社 タカラトミー

〒124-8511 東京都葛飾区立石 7-9-10

製品のお買い上げ時期によって、同一製品の中にも多少異なるものや、パッケージの写真やイラストと異なる場合がございますがご了承ください。製品につきましては、万全の注意をはらって製造に当たっておりますが、万一お気づきの点などございましたら、下記までご連絡ください。

タカラトミーグループ お客様相談室 おかけ間違いのないようご注意ください

製品の修理などについては下記お客様相談室までお問い合わせください

0570-041031 電話受付時間 10~17時
月曜日~金曜日(土日・祝日を除く)

タカラトミーサポート 検索



本製品のお客様サポートは日本国内でのご購入かつ日本国内からのお問い合わせに限りです。
(Customer service is only available in case this product purchased in Japan and inquired from Japan domestic.)

●たのしいタカラトミーの情報はインターネットで www.takaratomy.co.jp



ZOIDS

AM-Z01CP

バーサークフェーラー
シュトゥルム&ヤクトユニット

BERSERK FÜHRER STURM & JAGD UNIT



この度は、タカラトミー「AM-Z01CP バーサークフェーラー シュトゥルム&ヤクトユニット」をお買い上げいただきまして、誠にありがとうございます。ご使用前にこの取扱説明書(本書)をよくお読みください。また、読み終わった後は、必ず保管しておいてください。

※写真、イラストは実際の商品と多少異なる場合があります。※写真は、撮影用に一部彩色、加工をしています。※セット内容以外は別売りです。 © TOMY

⚠ 注意 (ちゅうい)

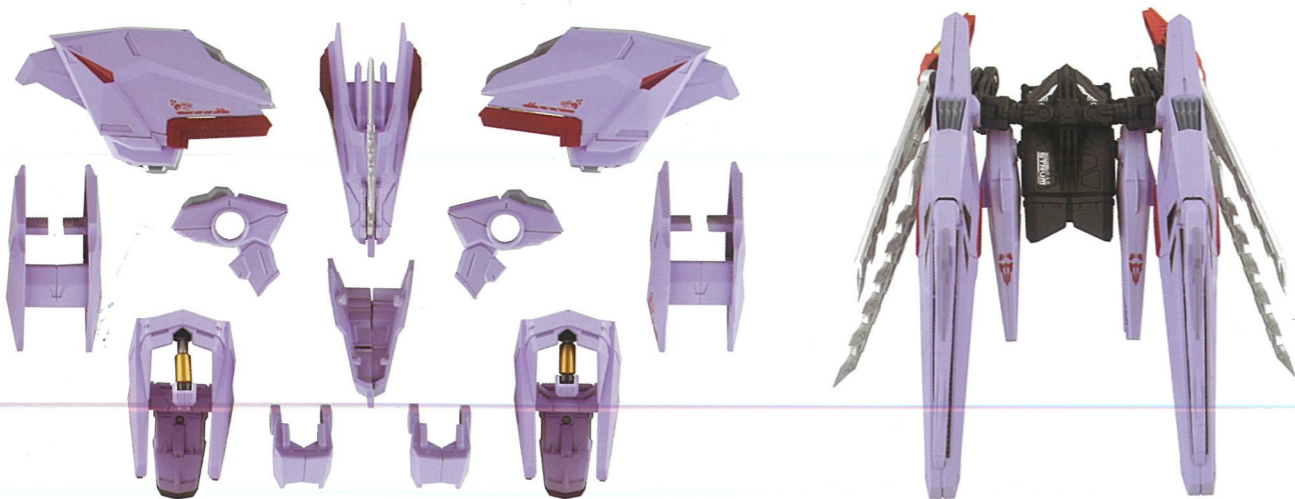
- この商品は対象年齢15才以上です。小さなお子様には絶対に与えないでください。
- 小さな部品があります。誤って飲み込むなど思わぬ事故の危険がありますので小さなお子様には絶対に与えないでください。
- 尖っている部品があります。取り扱いには十分注意してください。
- 付属の武器で人をつつく、たたく等の乱暴な遊びをしないでください。
- 関節などに指をはさまないようにご注意ください。
- ぶつかけたり、振り回すなどの乱暴な遊びをしないでください。
- 可動部のスキマには指などを入れないでください。はさまれてケガをする恐れがあります。
- プラスチック袋などを頭から被ったり、顔を覆ったりしないでください。窒息する恐れがあります。
- 思わぬ事故の恐れがありますので、ご使用後は3才未満のお子様手の届かない所に保管してください。
- ゾイドキャップは絶対に耳や鼻などに入れないでください。

〈使用上の注意〉

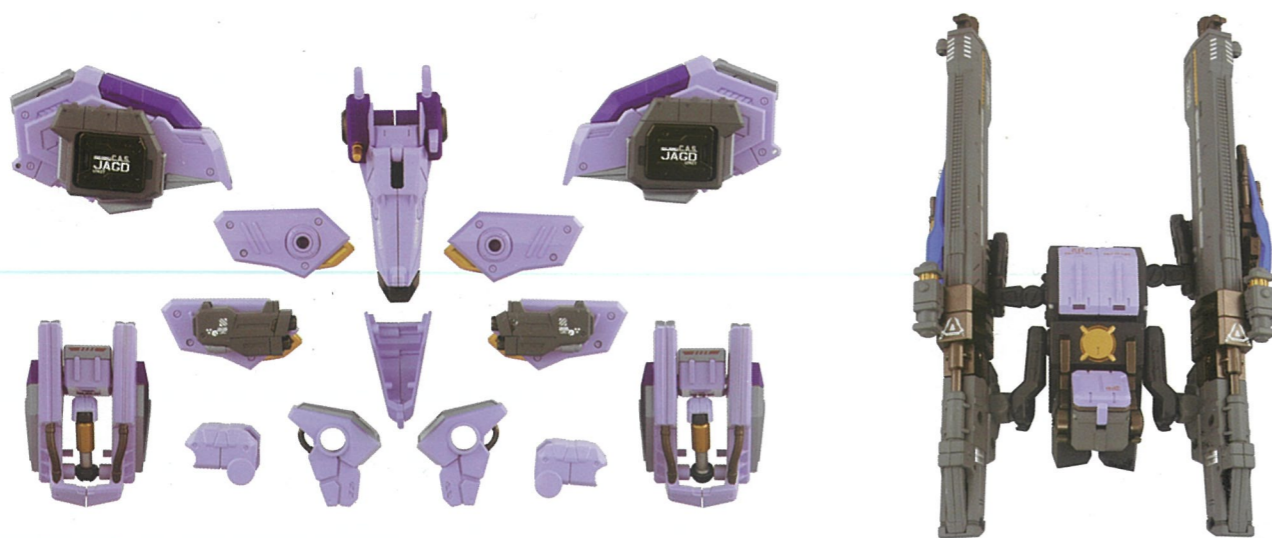
- ご使用前に取扱説明書(本書)をよくお読みください。また読み終わった後は必ず保管しておいてください。
- 取り付け部を無理に曲げたり、引っ張ったりしないでください。
- 本体をディスプレイする時は、本体が倒れる恐れがありますので不安定な場所にディスプレイしないでください。
- 本体を持ち運ぶ際は、頭部・脚・尻尾や取り付けられた部品などを持たず、本体の胴体部をしっかりと持って運んでください。
- 製品の仕様上、可動させた際に色が移ったり、彩色部が剥がれたりする場合があります。その点につきましては予めご了承ください。
- 本製品を樹脂製の家具等の上に長時間置きと色が移ったり、貼り付いたりする場合があります。
- 工具を使う時は注意してください。
- 包装材は、開封後すぐに捨ててください。

セット内容 ■バーサークフェーラー シュトゥルムユニット×1 ■バーサークフェーラー ヤクトユニット×1 ■取扱説明書(本書)×1

■バーサークフェーラー シュトゥルムユニット×1



■バーサークフェーラー ヤクトユニット×1



本製品と組み合わせるには、以下のどちらかの製品が必要になります。

■AMZ-01 バーサークフェーラー

ADAMAS MACHINA



アダムスマキナ
鋼鉄機神
ADAMAS MACHINA
ZOIDS バーサークフェーラー / ティラノサウルス型
AMZ-01 BERSERK FÜHRER TYRANNOSAURUS TYPE
Z-SPARK

LR1120ボタン電池1個使用(電池は別売です。) REQUIRES 1 LR1120 BUTTON-TYPE BATTERY (NOT INCLUDED).
※誤飲防止のため、電池ケース裏に「ネジ止め式」を採用しています。 ※ボタン電池の録音の際は、電池にテープ等を巻くことで隠蔽してください。 ※パッケージに使用している写真は、撮影用の一部彩色、加工しています。 ※写真、イラストは実際の商品と異なる場合があります。 © TOMY

■AM-Z01EX バーサークフェーラー (素体)

ADAMAS MACHINA



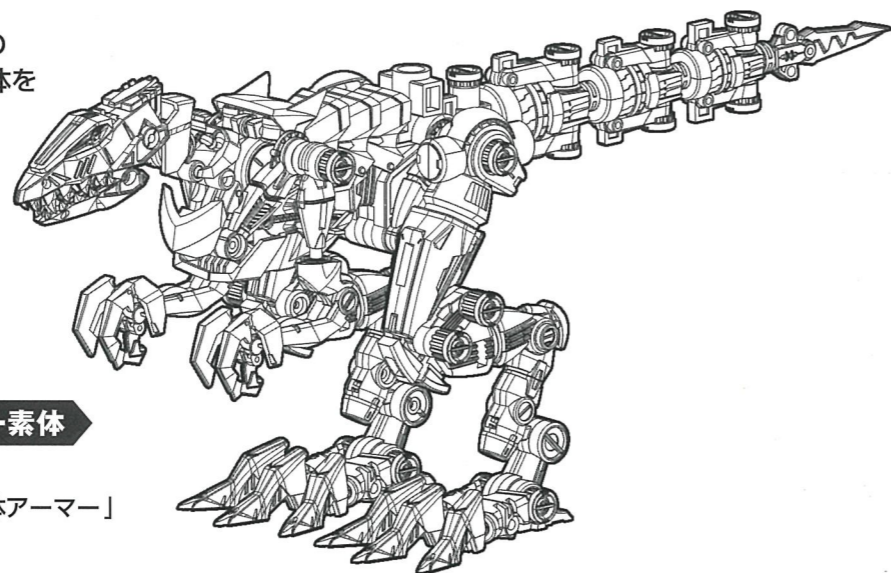
アダムスマキナ
鋼鉄機神
ADAMAS MACHINA
ZOIDS バーサークフェーラー (素体) / ティラノサウルス型
AM-Z01EX BERSERK FÜHRER FRAME MODE TYRANNOSAURUS TYPE
Z-SPARK

LR1120ボタン電池1個使用(電池は別売です。) REQUIRES 1 LR1120 BUTTON-TYPE BATTERY (NOT INCLUDED).
※誤飲防止のため、電池ケース裏に「ネジ止め式」を採用しています。 ※ボタン電池の録音の際は、電池にテープ等を巻くことで隠蔽してください。 ※パッケージに使用している写真は、撮影用の一部彩色、加工しています。 © TOMY
※写真、イラストは実際の商品と異なる場合があります。 ※セット内容は別添付です。

組み立てる前の準備 [本体を組み立てる前に、以下を確認してください。]

※シュトルムフェーラー、ヤクトフェーラーを組み立てるには、別売りの「AMZ-01パーサーフェーラー」、
「AM-Z01EX パーサーフェーラー(素体)」に付属する「可動フレーム」、「パーサーフェーラー素体アーマー」、
「パーサーフェーラーアーマー(一部)」が必要です。

別売りの「AM-Z01パーサーフェーラー」、
「AM-Z01EX パーサーフェーラー(素体)」の
取扱説明書を参考にパーサーフェーラー素体を
組み立ててください。

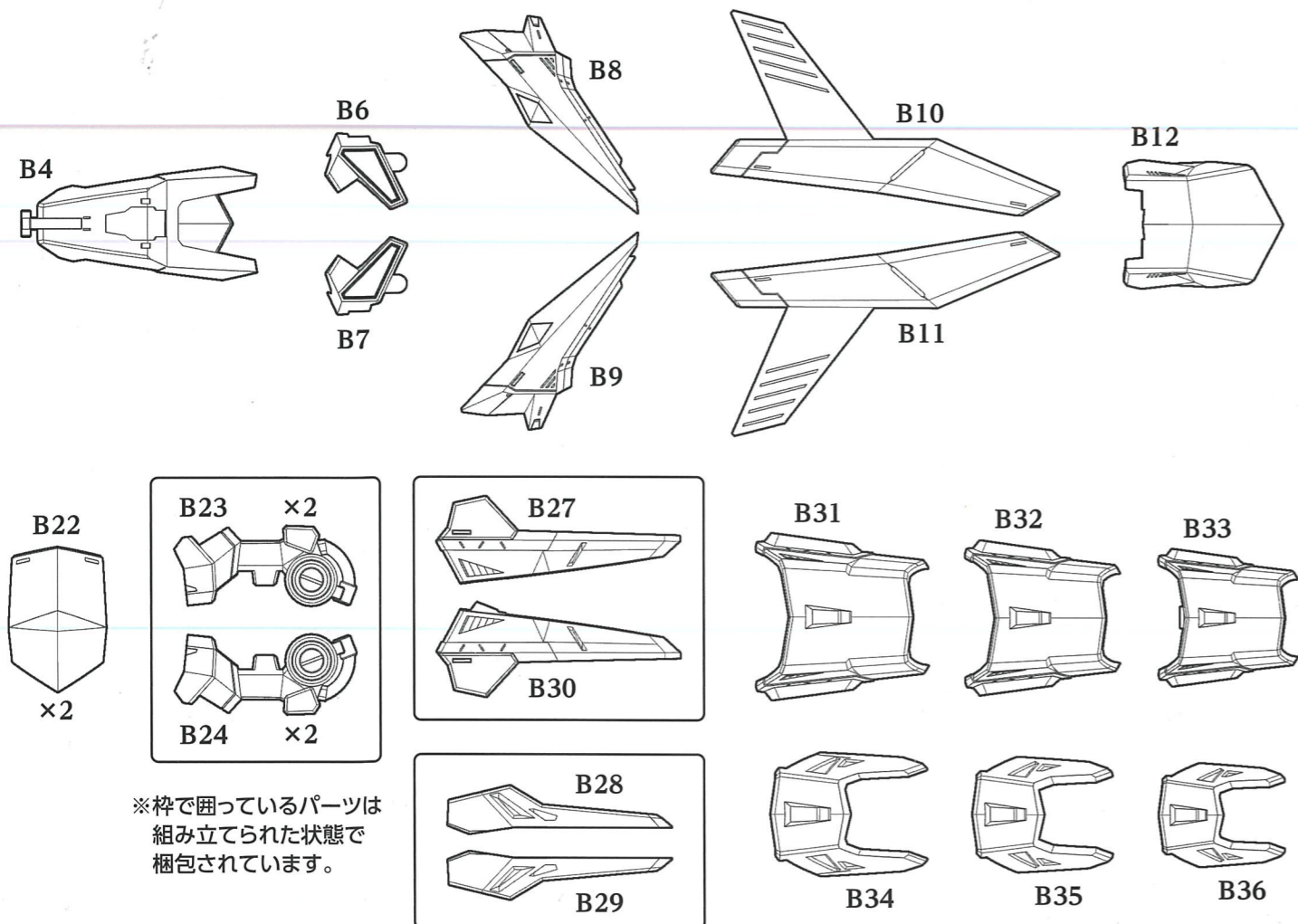


パーサーフェーラー素体

「可動フレーム」+
「パーサーフェーラー素体アーマー」

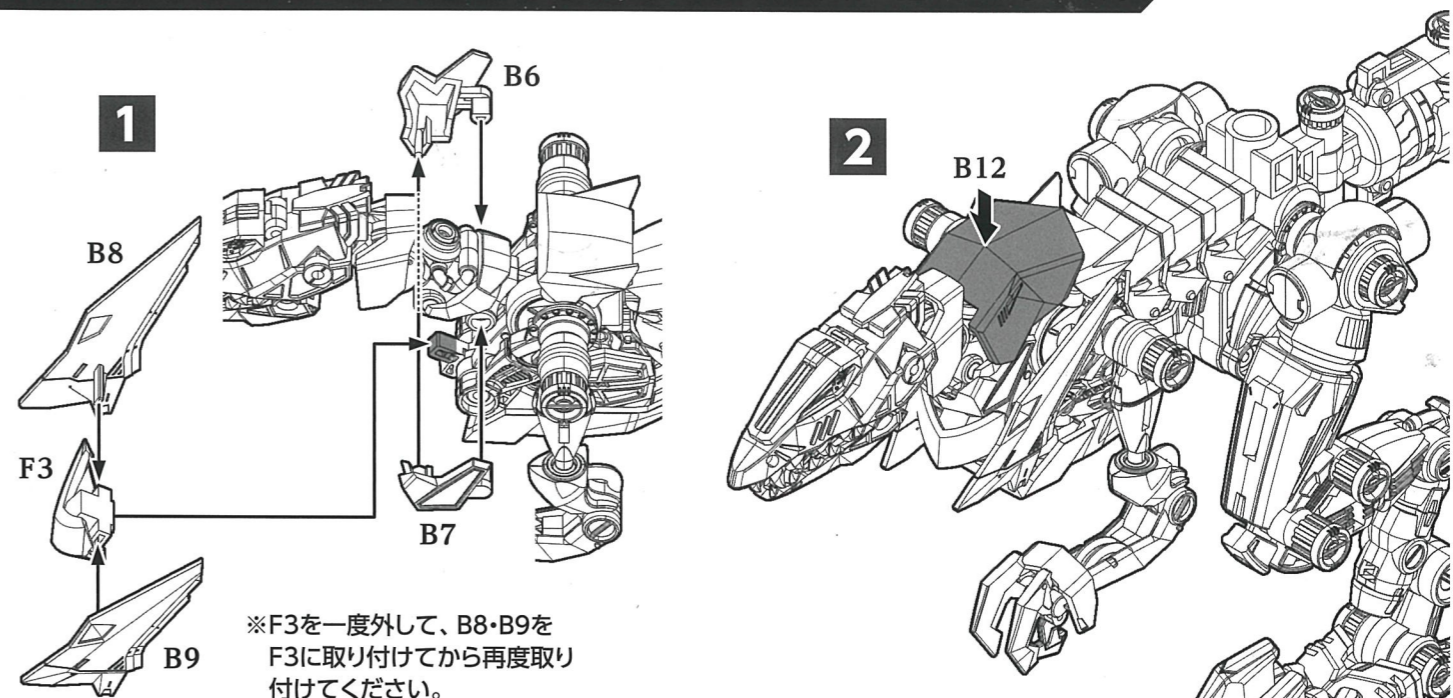
シュトルムフェーラー、ヤクトフェーラー 共通パーツリスト

パーサーフェーラーアーマー(一部) ※別売りの「AMZ-01パーサーフェーラー」、
「AM-Z01EX パーサーフェーラー(素体)」に付属。



※枠で囲っているパーツは
組み立てられた状態で
梱包されています。

シュトルムフェーラー、ヤクトフェーラー共通部分の組み方

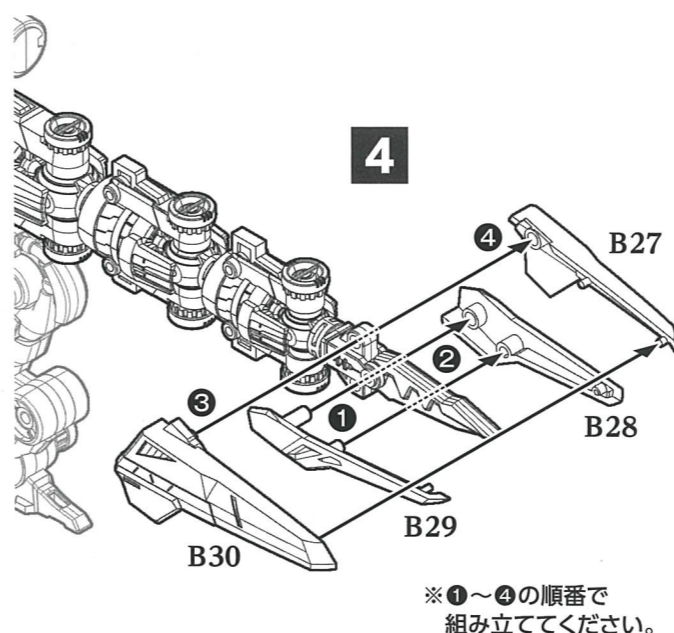
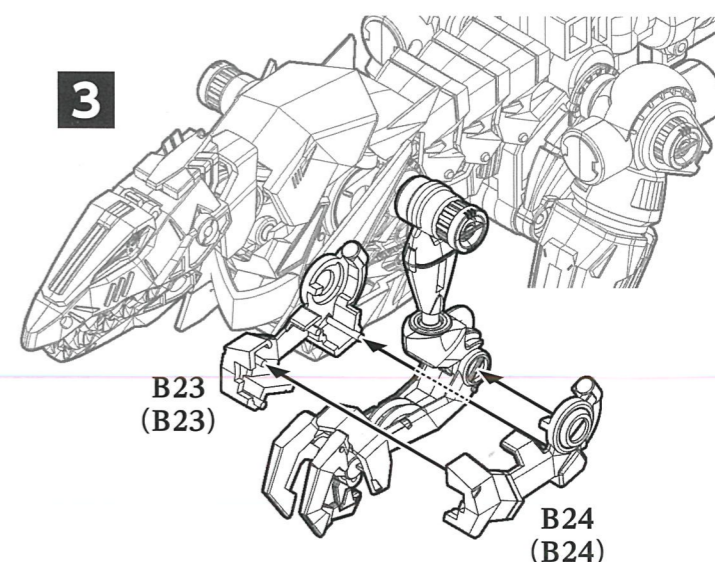
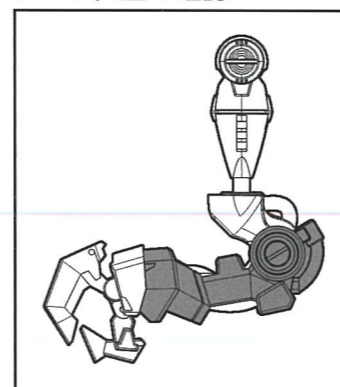


※F3を一度外して、B8・B9を
F3に取り付けてから再度取り
付けてください。

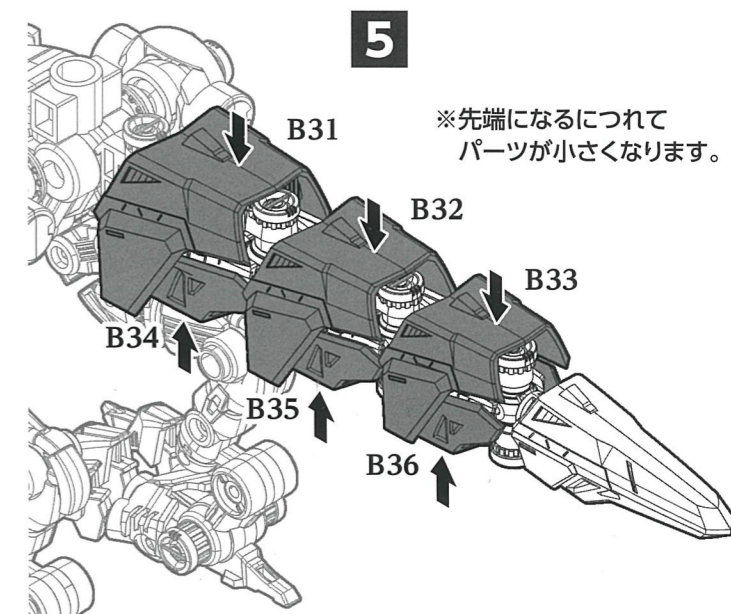
右腕パーツも同様にに取り付けてください。

※()内の番号は右腕パーツの番号です。

パーツ位置の確認

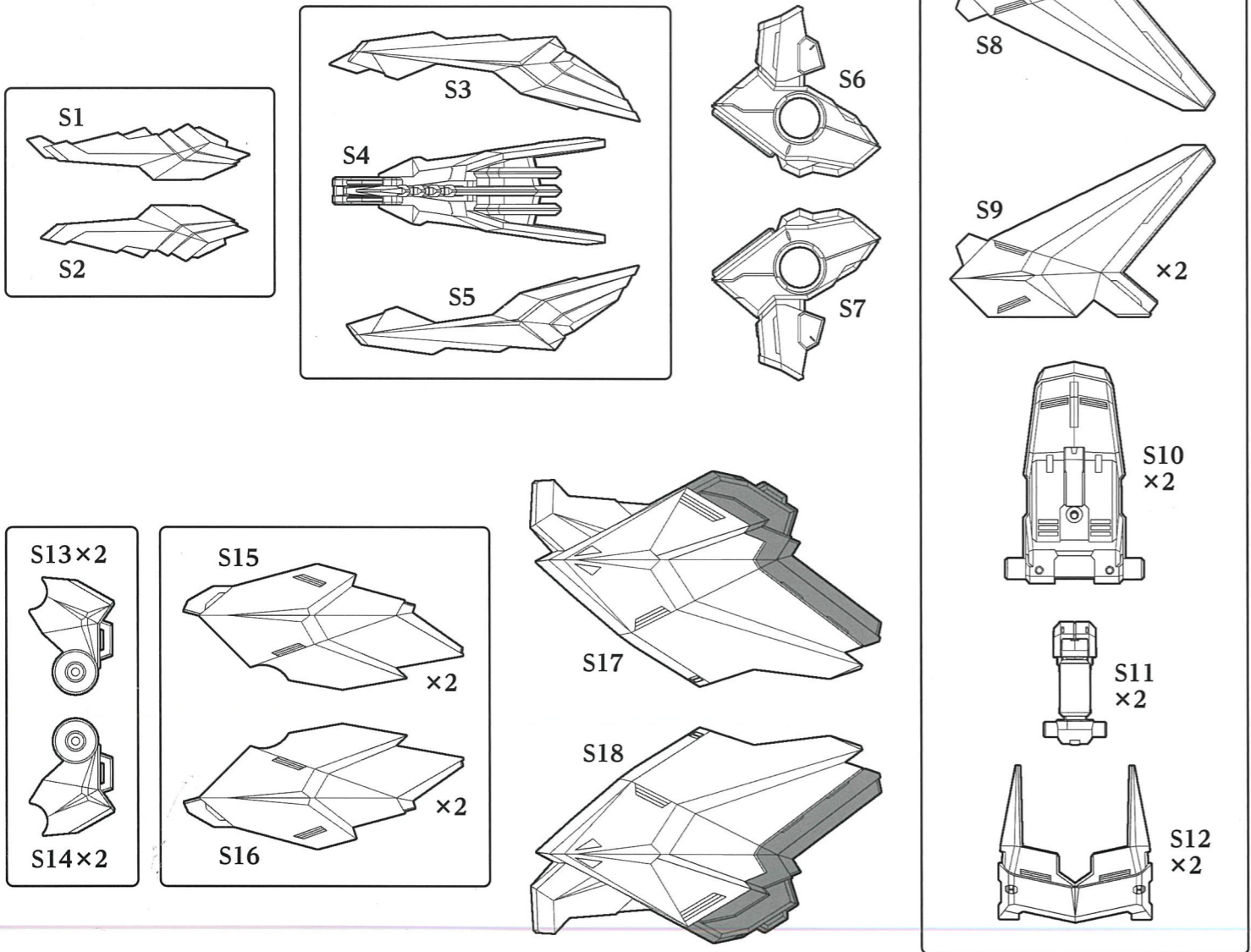


※①～④の順番で
組み立ててください。



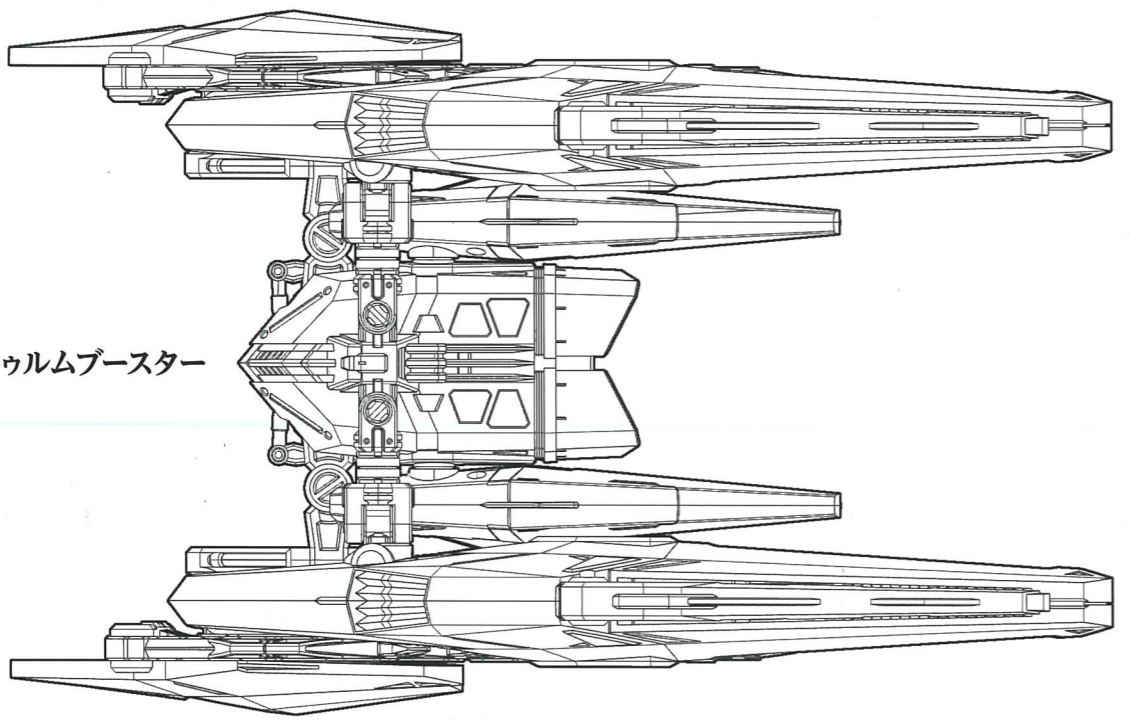
※先端になるにつれて
パーツが小さくなります。

シュトルムフェーラー パーツリスト



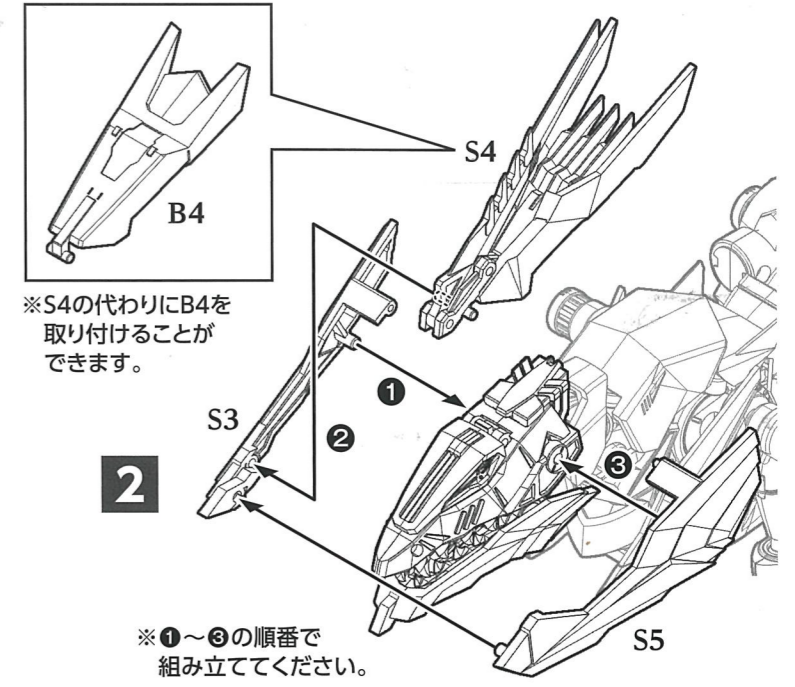
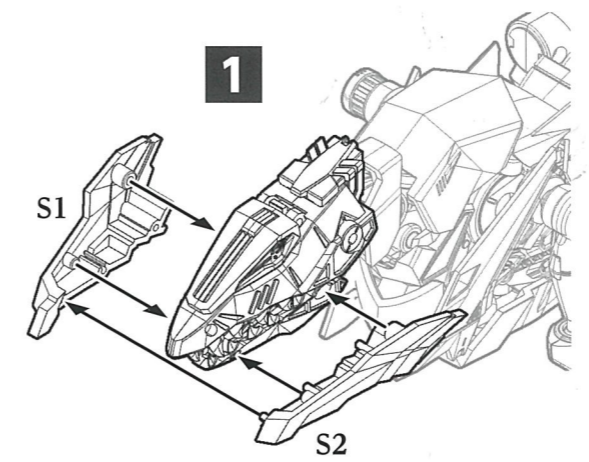
※S17、S18は後部が外れます。

シュトルムブースター



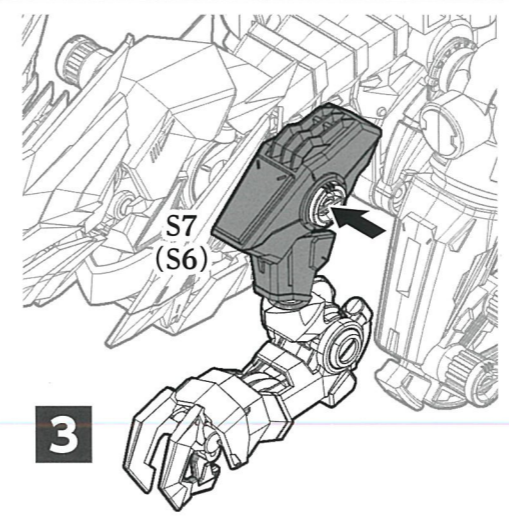
シュトルムフェーラーの組み方

※先にシュトルムフェーラー、ヤクトフェーラー共通部分の組み立て (P3) を行ってください。



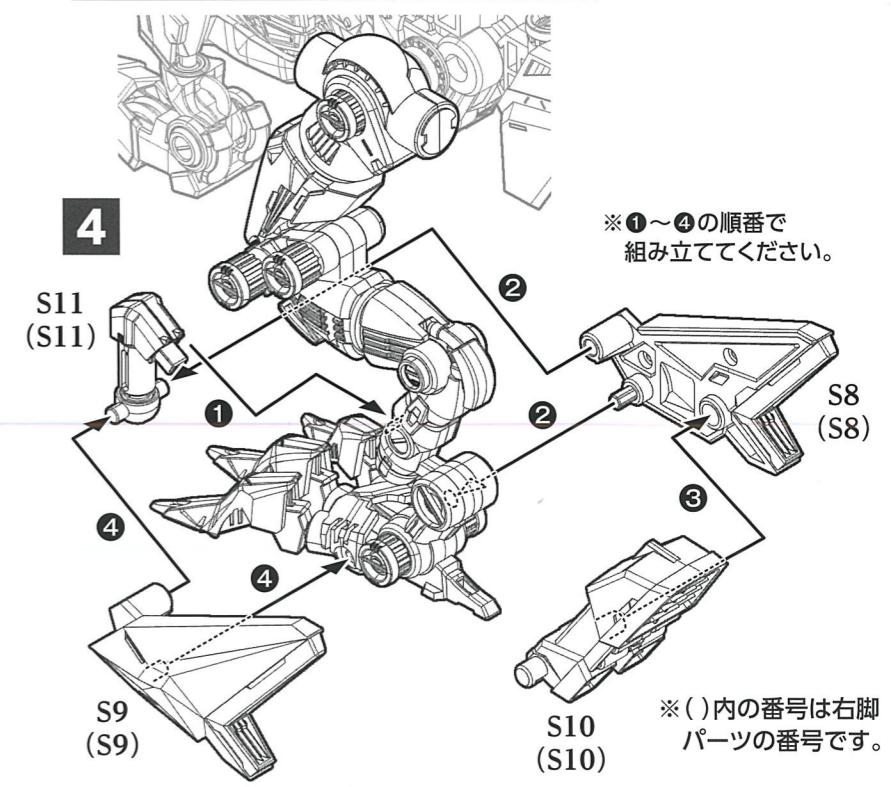
※①～③の順番で組み立ててください。

右腕パーツも同様にに取り付けてください。



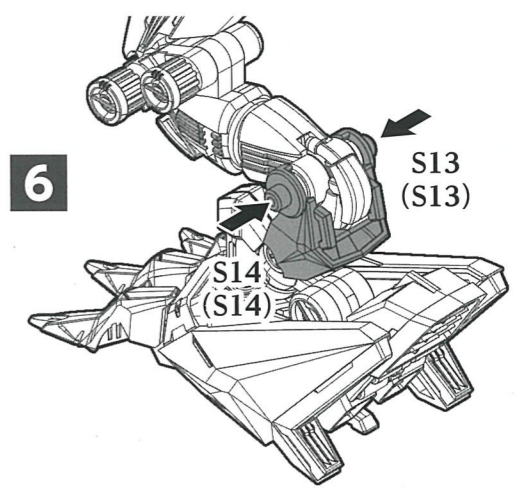
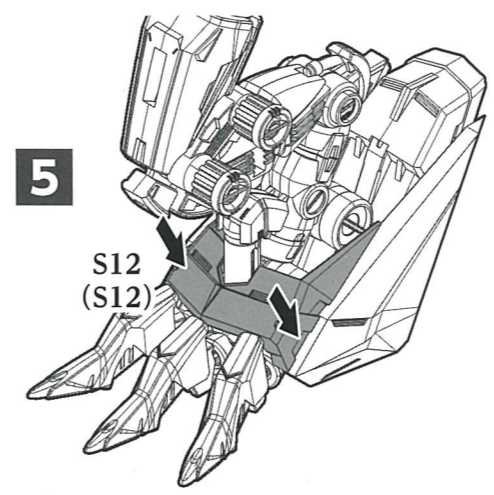
※()内の番号は右腕パーツの番号です。

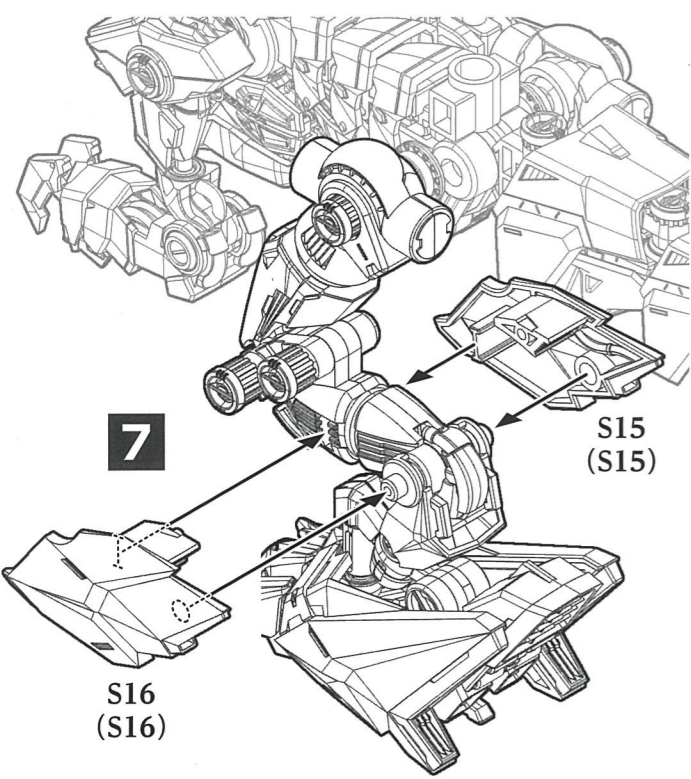
右脚パーツも同様にに取り付けてください。



※①～④の順番で組み立ててください。

※()内の番号は右脚パーツの番号です。

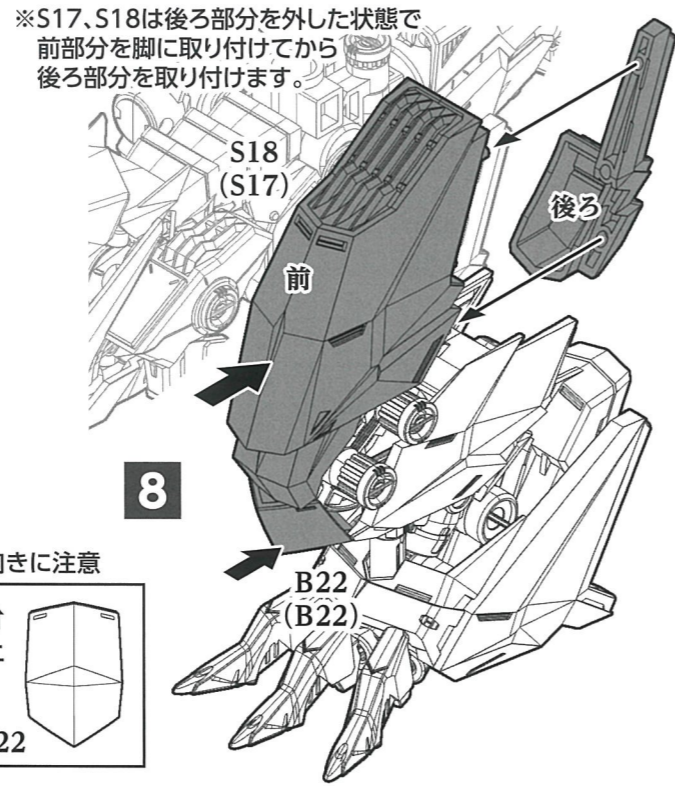




7

S15 (S15)

S16 (S16)

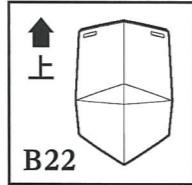


8

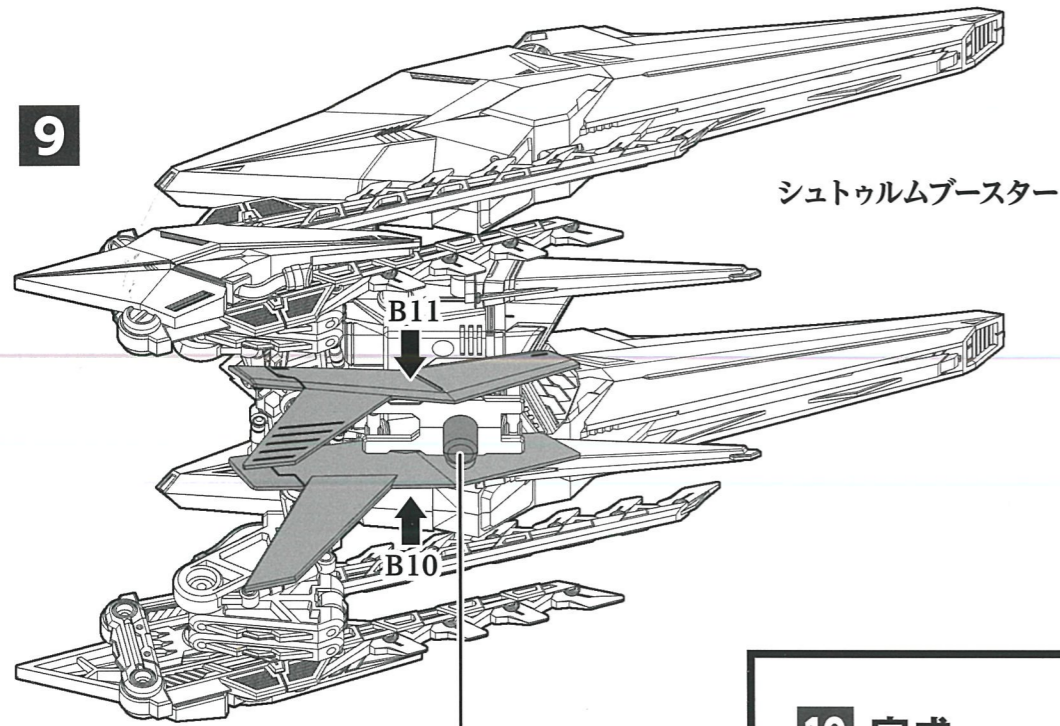
S18 (S17)

B22 (B22)

※向きに注意



※S17、S18は後ろ部分を外した状態で前部分を脚に取り付けてから後ろ部分を取り付けます。

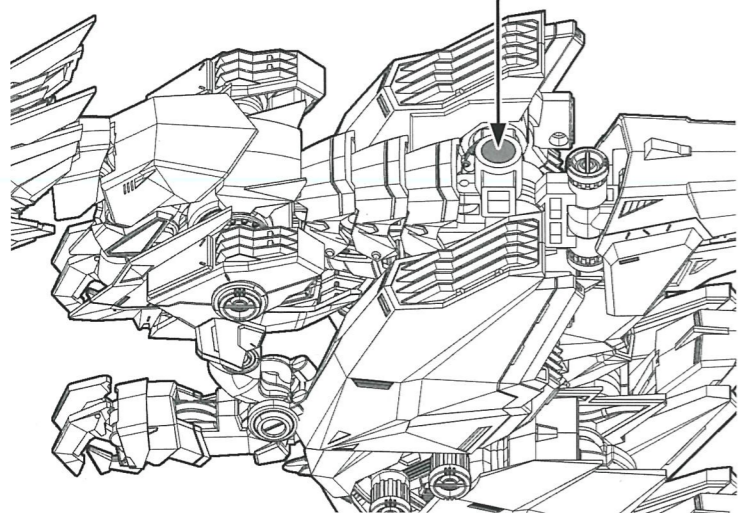


9

シュトゥームブースター

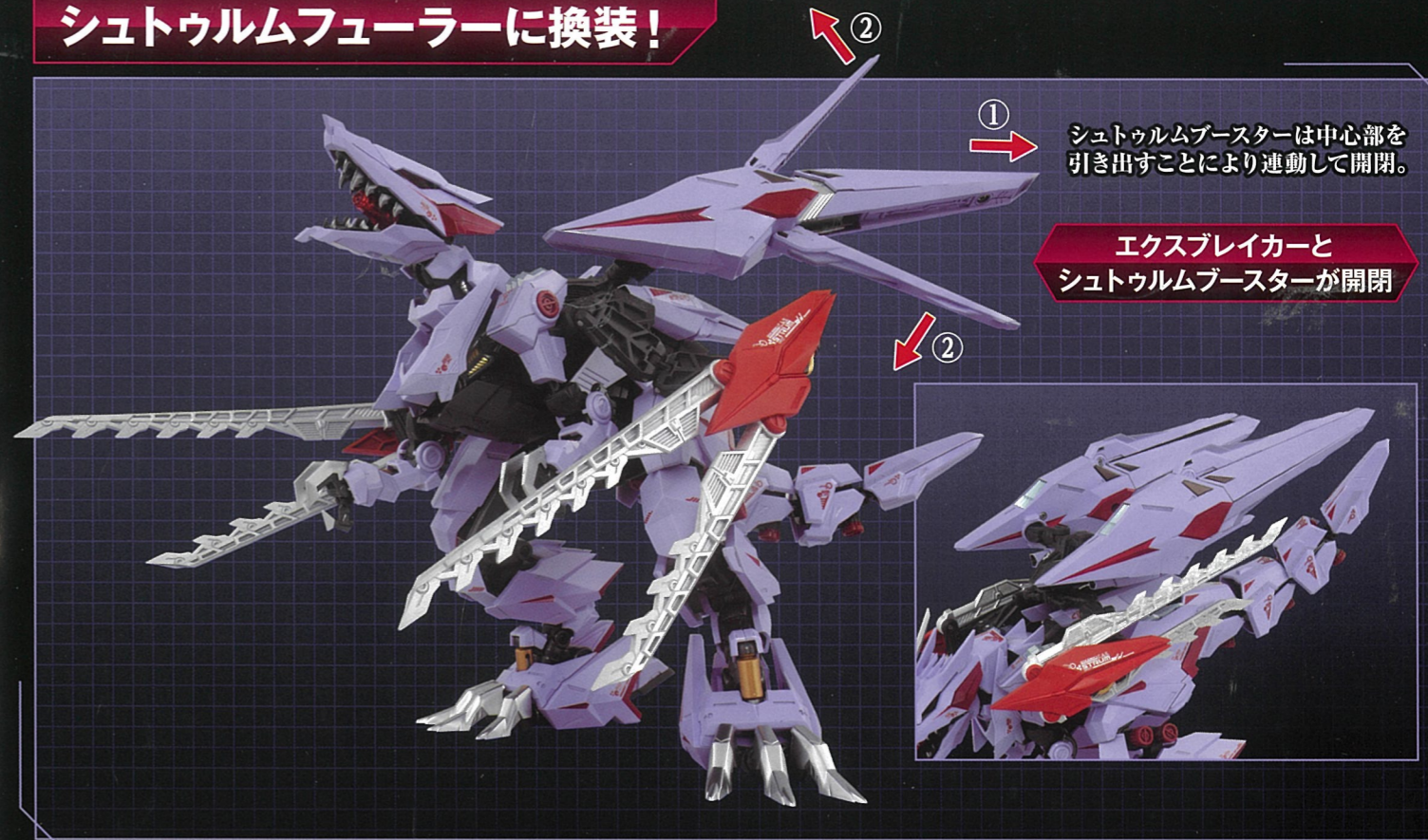
B11

B10



10 完成

シュトゥームブースターに換装!



①

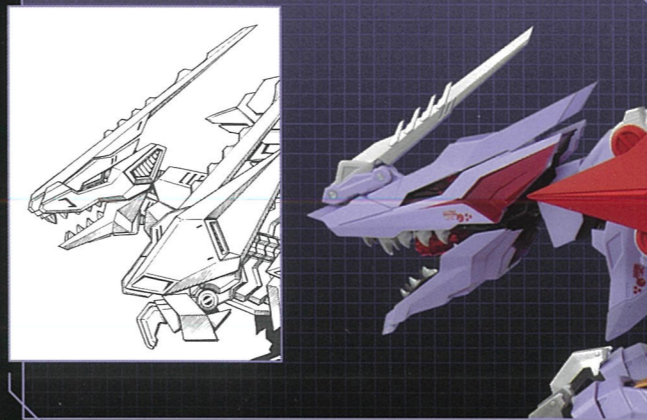
シュトゥームブースターは中心部を引き出すことにより連動して開閉。

エキスペイカーとシュトゥームブースターが開閉

②



設定初期稿をイメージした頭部



特徴的な脚部スラスタ

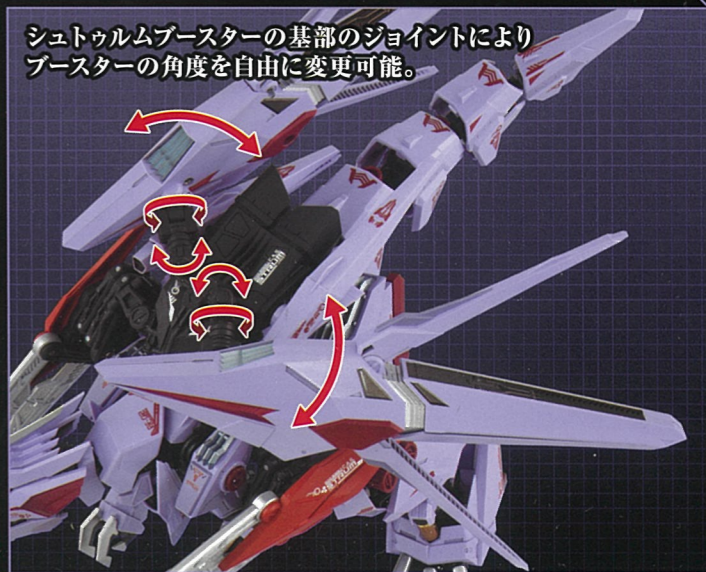


可動域の広いフレキシブルアームとシュトゥームブースター

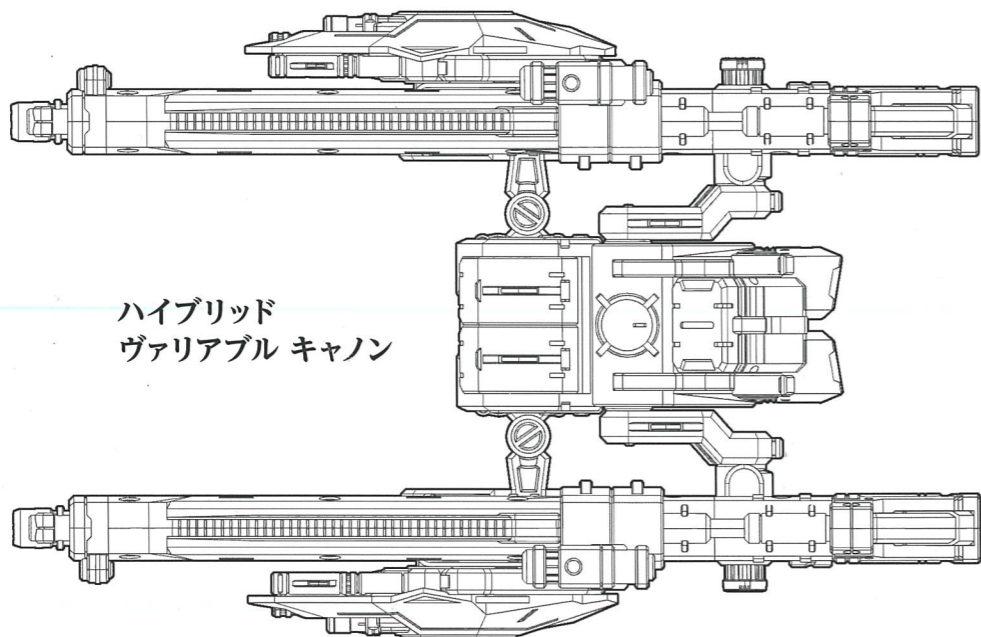
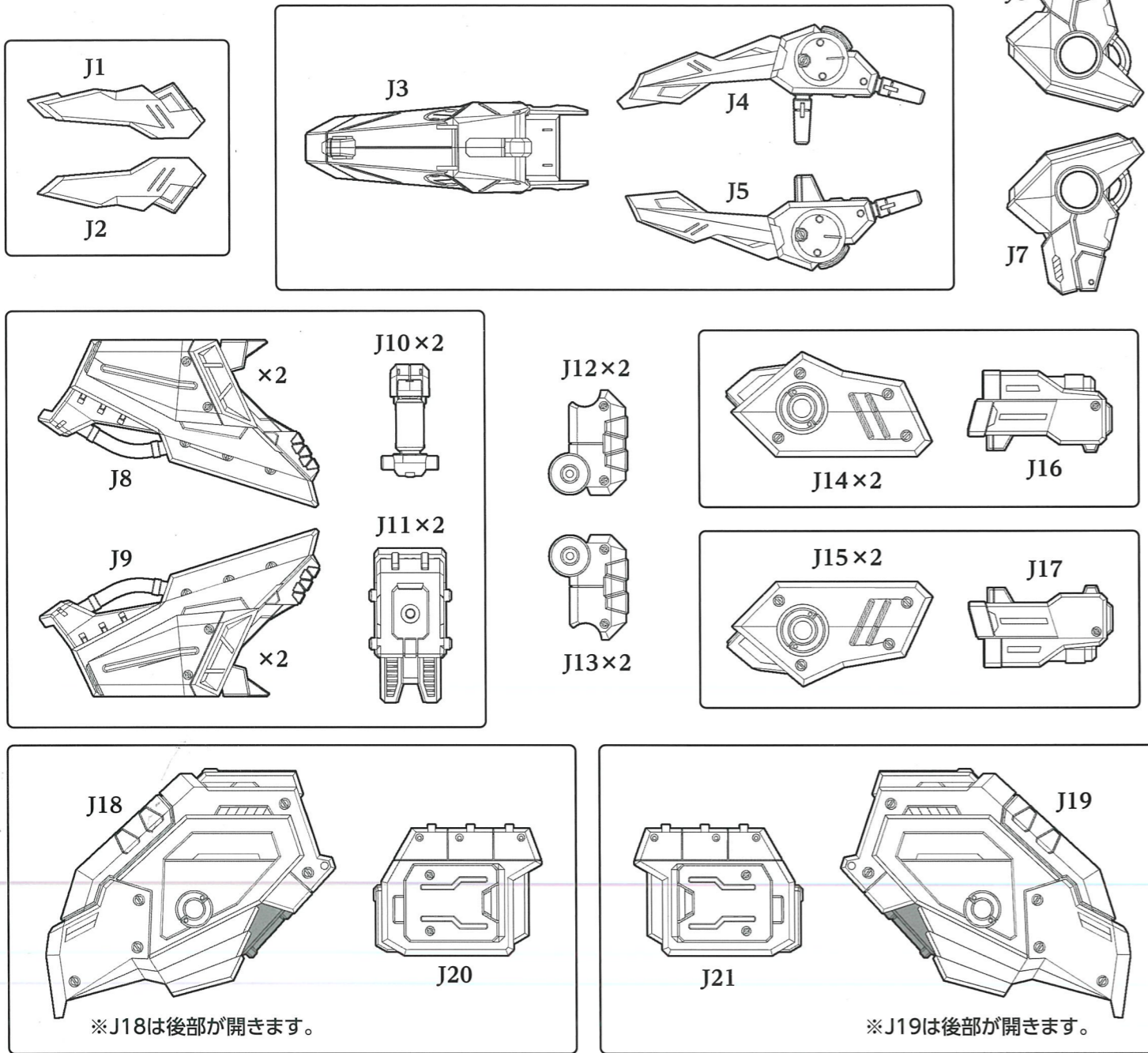
アクティブシールドの基部は肩ではなくバックパックから伸びるフレキシブルアーム方式に変更。これにより上半身と独立したポージングが可能。



シュトゥームブースターの基部のジョイントによりブースターの角度を自由に変更可能。

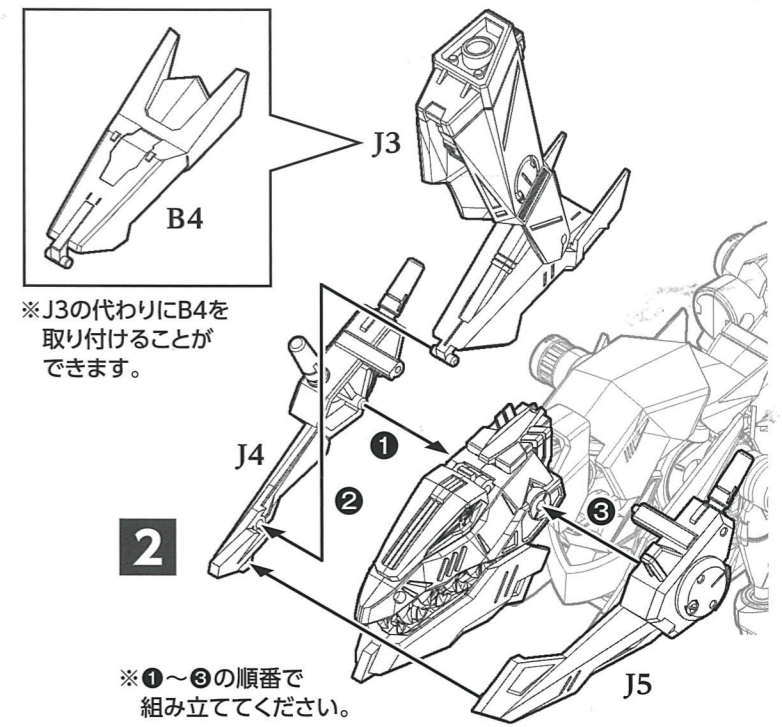
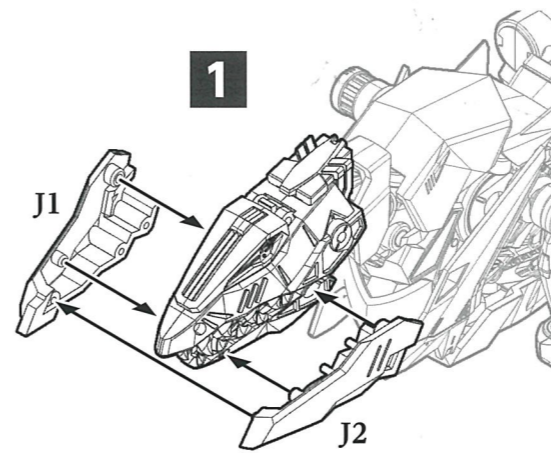


ヤクトフェーラー パーツリスト

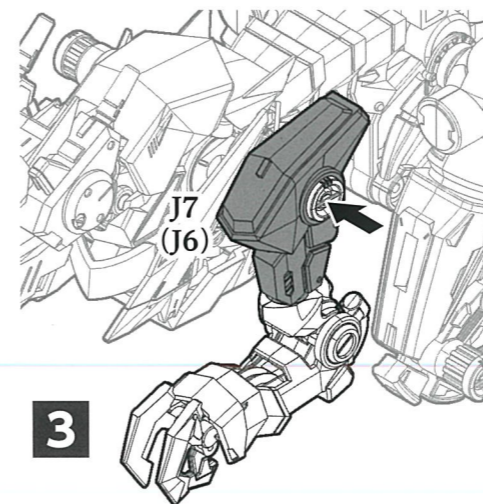


ヤクトフェーラーの組み方

※先にシュトルムフェーラー、ヤクトフェーラー
共通部分の組み立て(P3)を行ってください。

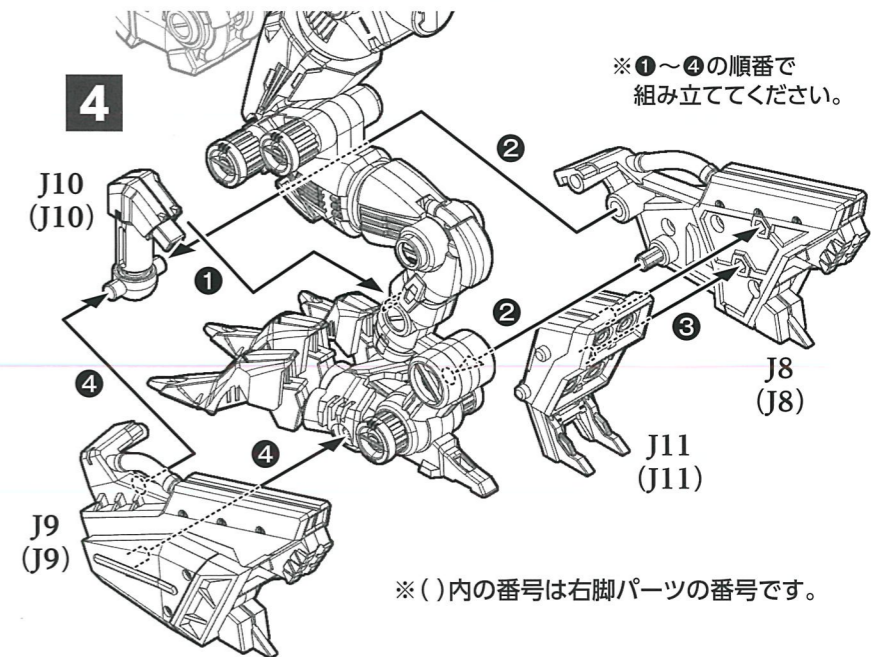


右腕パーツも同様にに取り付けてください。

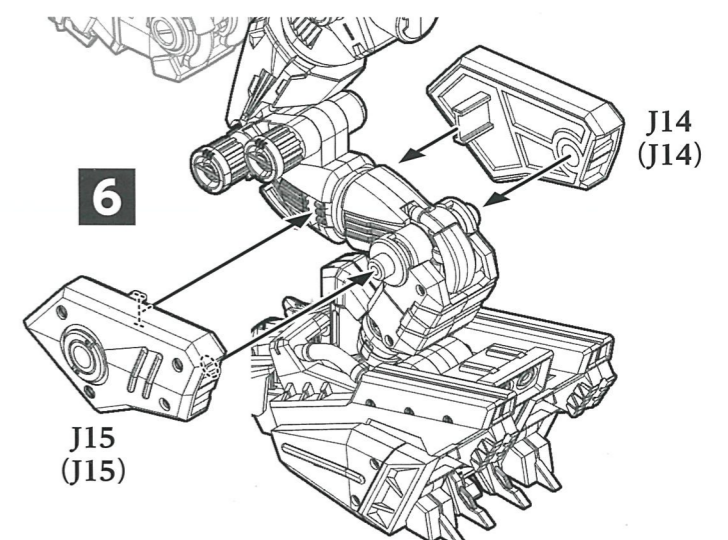
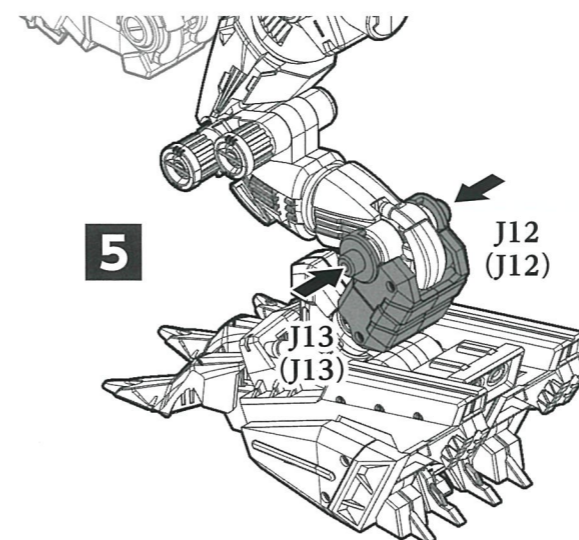


※()内の番号は右腕パーツの番号です。

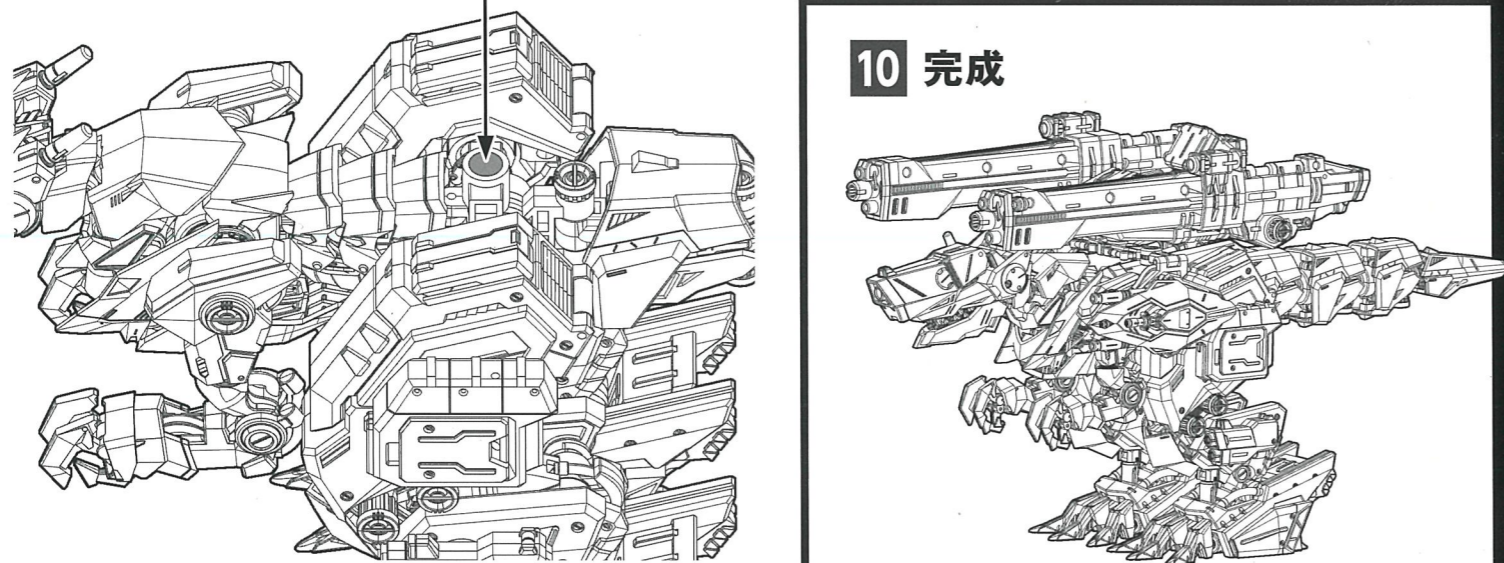
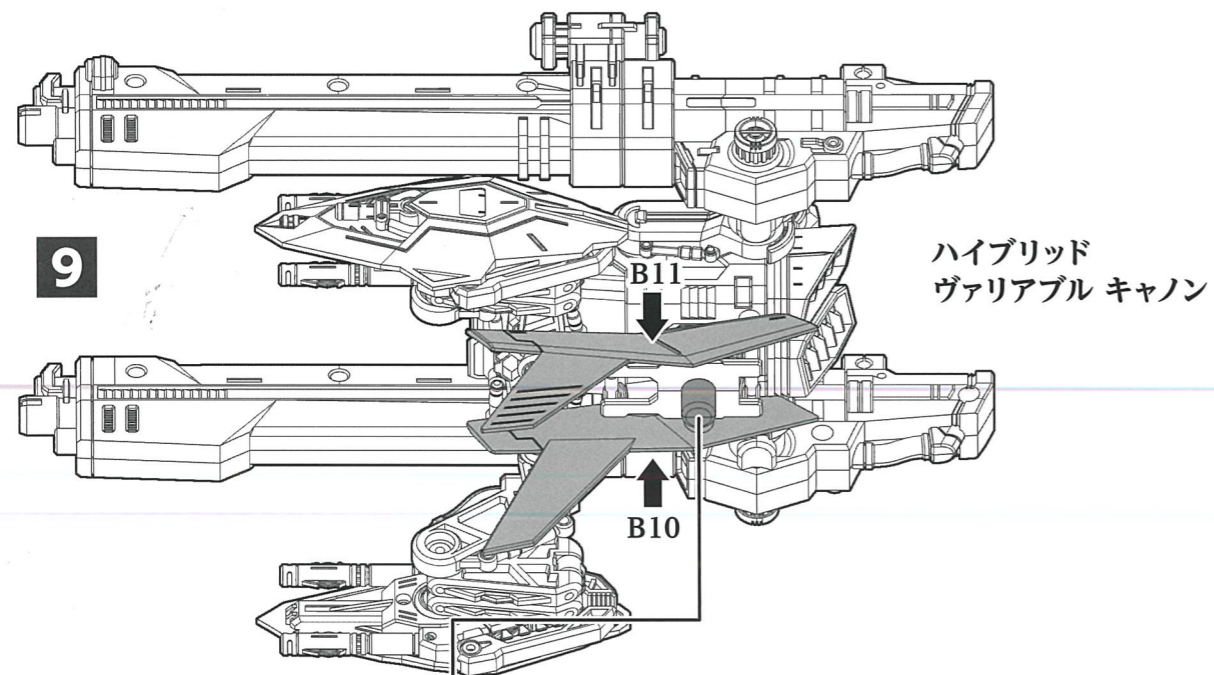
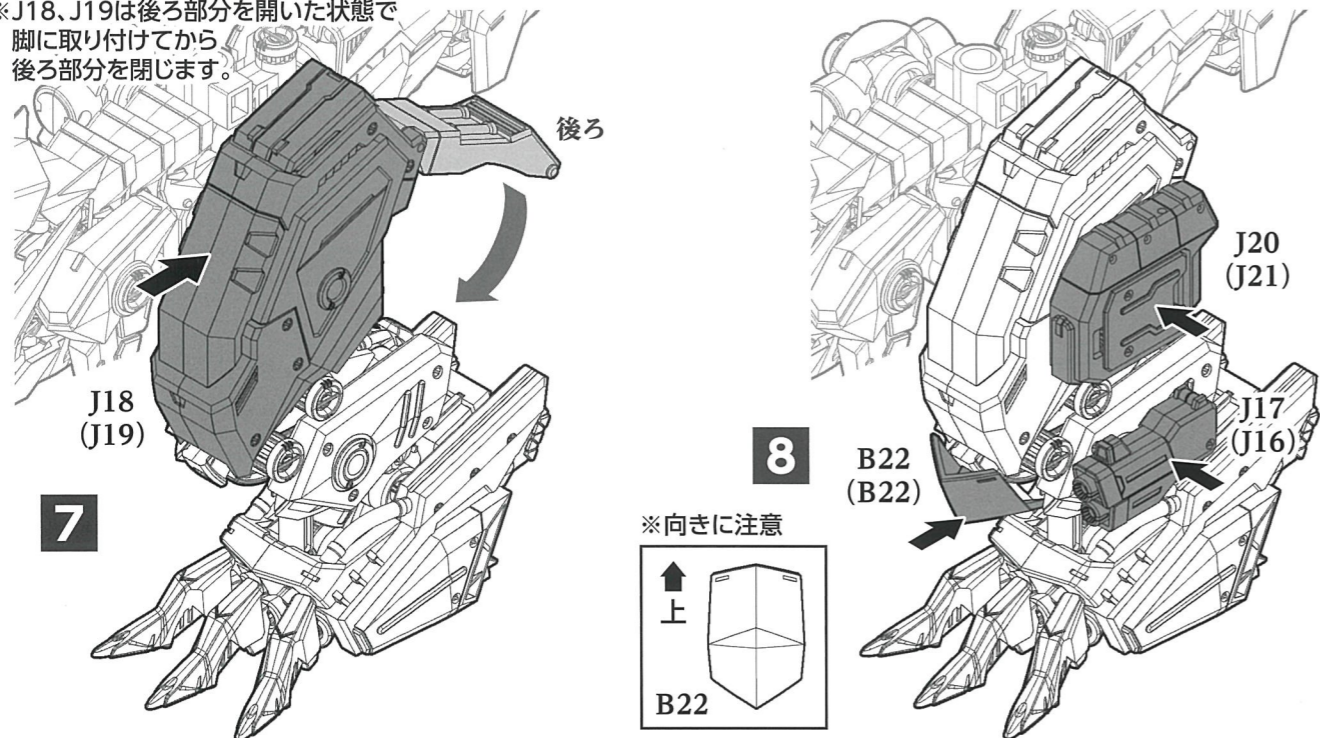
右脚パーツも同様にに取り付けてください。



※()内の番号は右脚パーツの番号です。



※J18、J19は後ろ部分を開いた状態で脚に取り付けてから後ろ部分を閉じます。



ヤクトフェーラーに換装!



新規デザインのセンサーヘッド

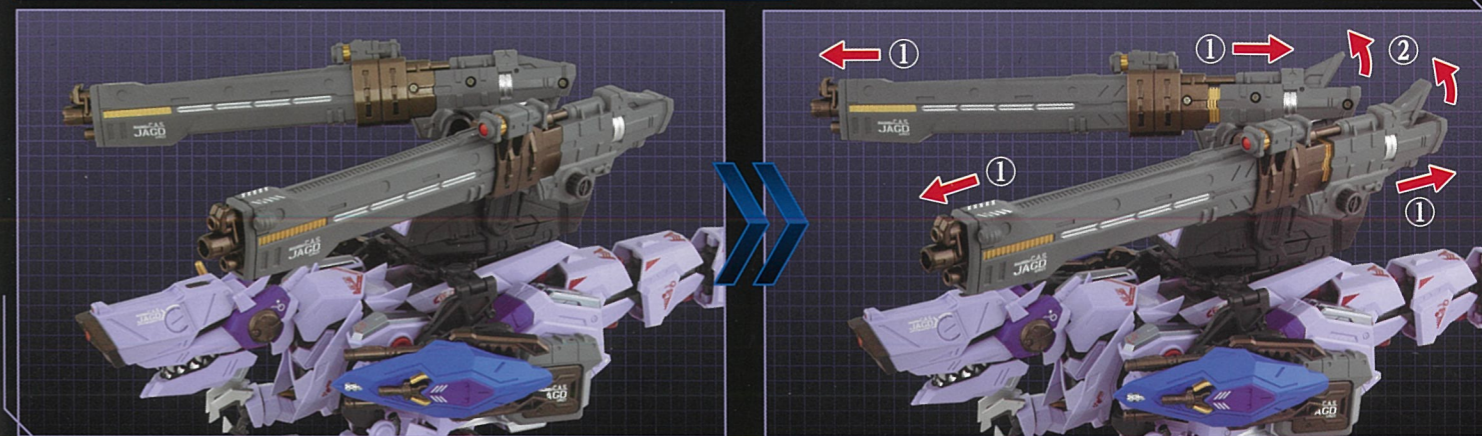


各部ミサイルポッド開閉

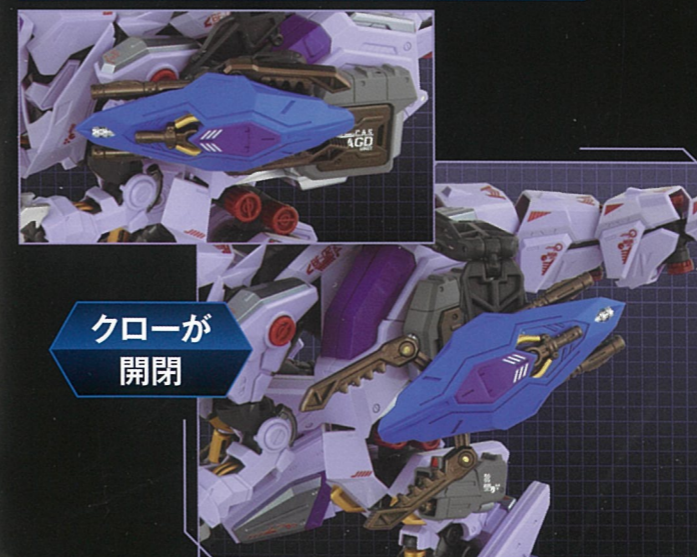


ハイブリッドヴァリアブルキャノンが伸縮可能

ハイブリッドヴァリアブルキャノンは前後に伸ばすことが可能。超長距離射撃モードへと変形。



可動域の広いフレキシブルアーム



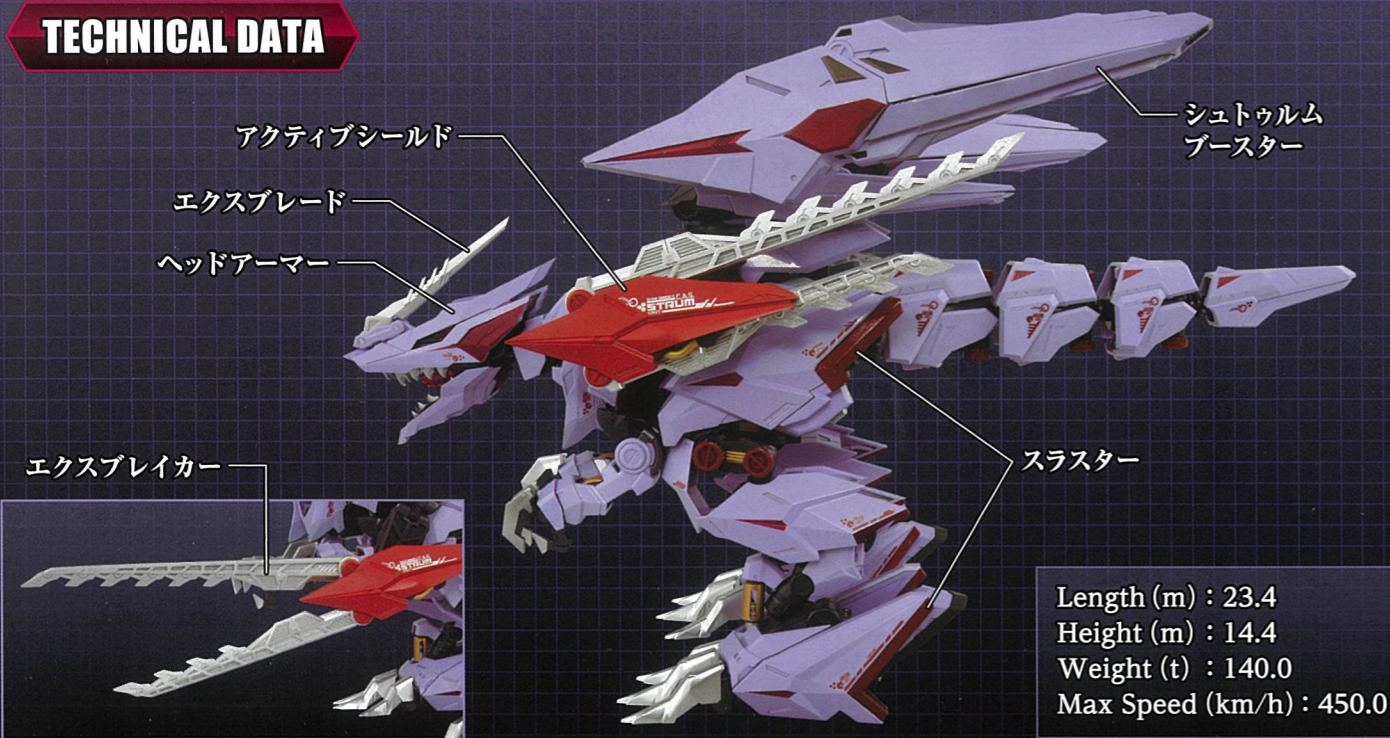
脚部アンカー展開



STURM FÜHRER TYRANNOSAURUS TYPE

シュトゥルムフューラー ティラノサウルス型

TECHNICAL DATA



Length (m) : 23.4
 Height (m) : 14.4
 Weight (t) : 140.0
 Max Speed (km/h) : 450.0

シュトゥルムユニットはBF専用試作された高速戦闘用ユニットである。脚部に装備されたスラスター、バックパックのシュトゥルムブースター、そしてフューラー本体に装備された荷電粒子砲と組み合わせ、陸戦用ゾイドによる電撃戦を目的に開発されたものだ。完全野生体の闘争本能を武装に転化させ、粒子砲の斉射後残敵に急速接近、左右のエクスペイカーで叩き斬る。また、追加装備の特殊鋼を使用したアクティブシールドと、増加された装甲により高い防御力を併せ持つ。BFとは完全に運用方法が異なるため、このユニットに換装したBFはシュトゥルムフューラーと称された。だが、試作テストの段階でパイロットに著しい負担をかける事が判明、実戦投入は見送られ、同時開発していたヤクトと共に計画は凍結された。その後共和国がライガーゼロのアーマーを独自開発し、野生体の本能を開放したゼロにBFが敗北寸前まで追い込まれたため、この事態に対応すべく再調整とシュトゥルムテラン生産に伴いCAS計画も再浮上したのだ。その際、一部のエースパイロットの要望に応え極限まで格闘能力を上げるべく、頭部にエクスペイカーを追加装備したタイプも少数生産された。

『戦闘機械獣』のさらなる『進化』を再現

バーサークフューラーのチェンジングアーマー(CAS)を換装することにより強襲型である、シュトゥルムフューラーが完成します。



⤴ AMZ-01 バーサークフューラー(別売り)
 またはAM-01EX バーサークフューラー(素体)(別売り)
 ※写真はAMZ-01 バーサークフューラーです。

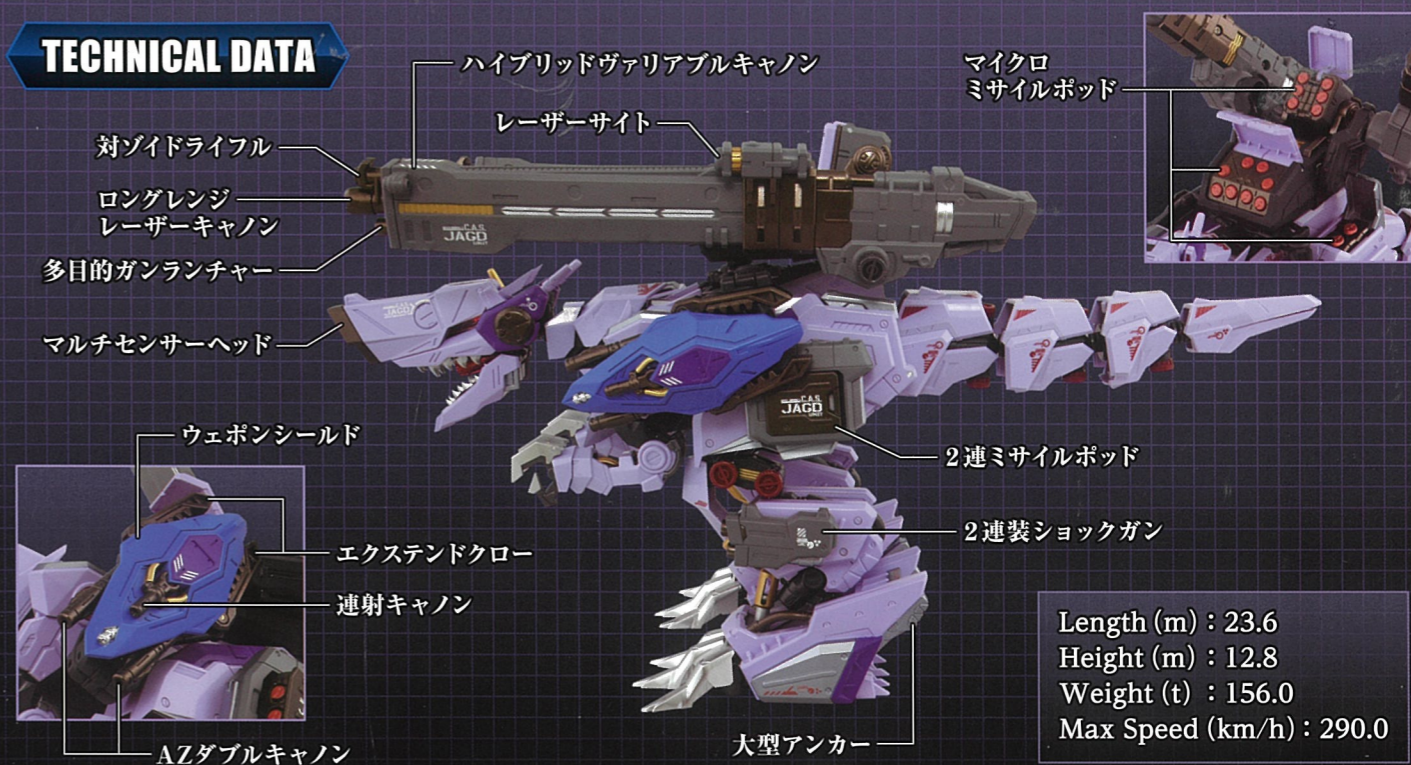
⤴ シュトゥルムユニット

⤴ シュトゥルムフューラー

JAGD FÜHRER TYRANNOSAURUS TYPE

ヤクトフューラー ティラノサウルス型

TECHNICAL DATA

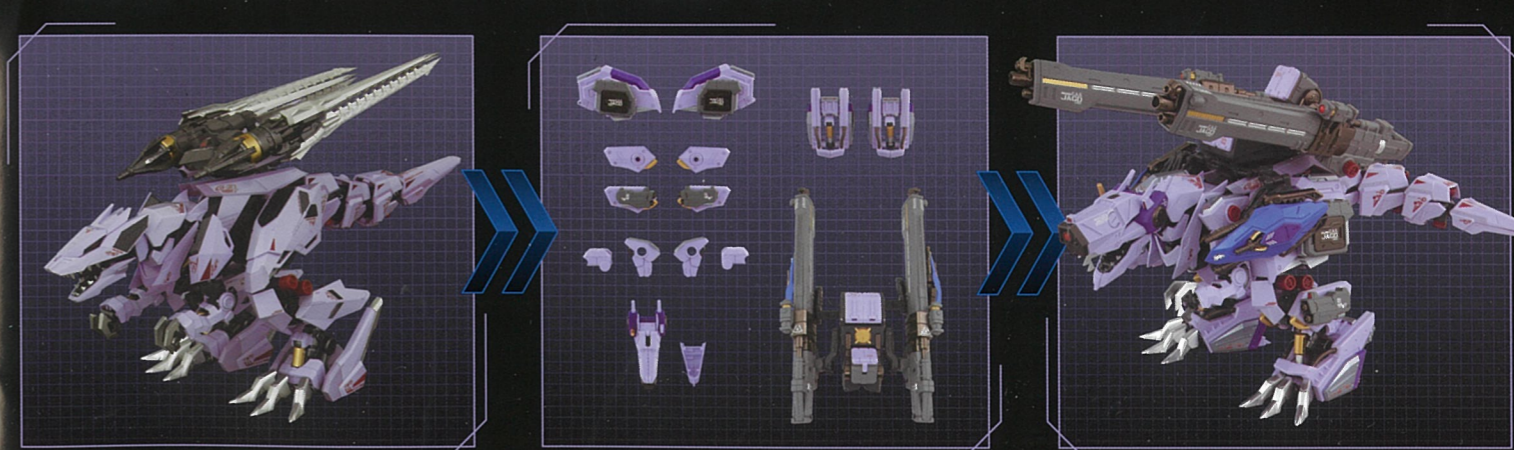


Length (m) : 23.6
 Height (m) : 12.8
 Weight (t) : 156.0
 Max Speed (km/h) : 290.0

本来荷電粒子砲だけで火力は十分とされたBFに、支援及び拠点攻撃用砲撃兵装をセットしたのがヤクトフューラーである。1度は作戦目的に対して投入コストが高過ぎる事から開発は凍結されていた。そこへフューラーが共和国のライガーゼロに遅れを取ったという衝撃の事実が飛び込み、フューラーの改良、及びシュトゥルムテランの開発に伴いヤクトの再検討が行われた。主砲のハイブリッドヴァリアブルキャノンは、レーザーと実体弾、各特種弾頭を撃ち出せる多目的砲。頭部追加装備と連動し、全てのレンジに対応した精密射撃及びステルスキラー能力も備わっている。機体各所にはミサイルポッドを搭載、マルチセンサーヘッドを用いて複数目標を同時ロックオンし、一斉発射で殲滅する。フレキシブルアームに接続されたウェポンシールドで近接戦闘にも対応、搭載された火器や内蔵クロウで目標を撃破可能である。砲撃ゾイドとして破格の性能となったヤクトだったが、格闘本能優れる完全野生体をベースとしたBFとそれを乗りこなせるエースパイロットを、戦場で砲撃型に換装して運用する頻度は低いと判断された。最終的にはいくつかの試作型が密かに実戦投入されたに留まっている。

『戦闘機械獣』のさらなる『進化』を再現

バーサークフューラーのチェンジングアーマー(CAS)を換装することにより砲撃型である、ヤクトフューラーが完成します。



⤴ AMZ-01 バーサークフューラー(別売り)
 またはAM-01EX バーサークフューラー(素体)(別売り)
 ※写真はAMZ-01 バーサークフューラーです。

⤴ ヤクトユニット

⤴ ヤクトフューラー