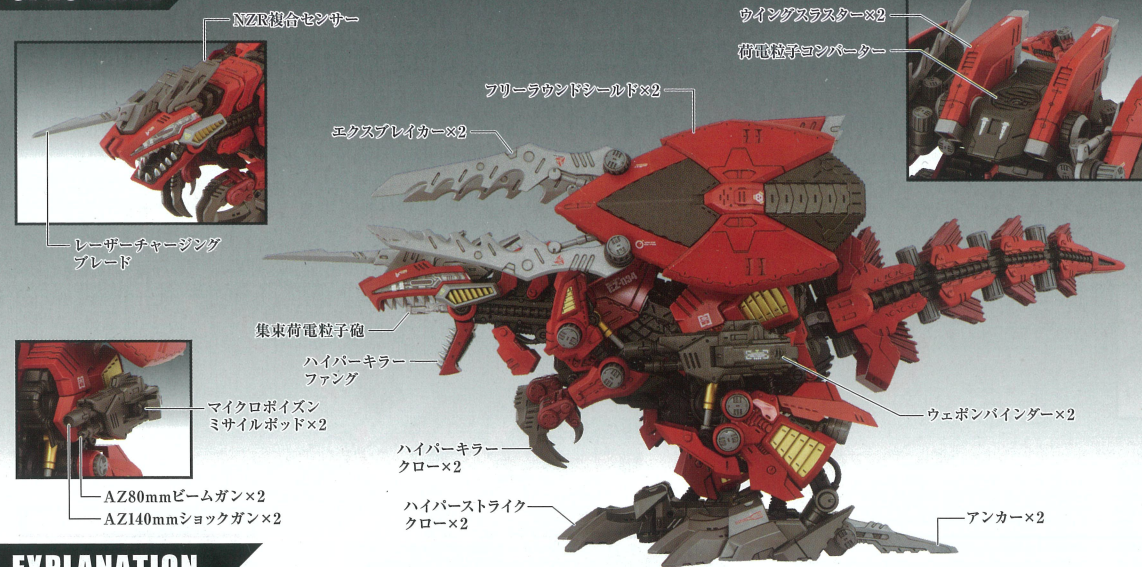


SPEC DATA



**EZ-034
GENO BREAKER**

WEAPONS

- ハイパーキラーファンク
- ハイパーキラークロー×2
- ハイバーストライククロー×2
- レーザーチャージングブレード
- NZR複合センサー
- 集束荷電粒子砲
- ウイングスラスタ×2
- 荷電粒子コンバーター
- フリーラウンドシールド(エクスプレイカー)×2
- ウェポンバンダー×2
- AZ140mmショックガン×2
- AZ80mmビームガン×2
- マイクロボイズンミサイルポッド×2
- アンカー×2

EXPLANATION

かつて帝国の戦士として戦っていたレイヴンは、心喪失状態となって荒野を彷徨っていた。だがガーディアンフォース(GF)に所属したバンと偶然再会し、失われていた意識が蘇る。同時に謎の勢力から赤く染まった新たなジェノザウラーを授かり、宿敵バンの死闘が再開された。しかし戦いの途中レイヴンの連れていたオーガノイドのシャドーに異変が起こり、ジェノザウラーはレイヴンの意思に反して撤退してしまう。憤るレイヴンであったが、直後ジェノザウラーはシャドーと共に巨大な「エポリューション・コルーン」に包まれる。かつてのバンのブレードライガーと同様、新たな姿への進化が始まったのだ。しばらくの後、繭を割って現れたジェノザウラーは、真紅の魔装竜ジェノプレイカーへと進化を遂げていた。繭が割れる瞬間、復活阻止のために集結した共和国の大部隊が一斉砲撃を浴びせるが、E-シールドを張ったジェノプレイカーには傷一つ付くことなく、逆に強化された荷電粒子砲の斉射が共和国部隊を薙ぎ払う。接近戦を挑んだバン達も、左右の格闘兵装「エクスプレイカー」によって次々と致命傷を負われ、為す術もなく敗れ去った。恐るべき進化を遂げたジェノプレイカーに、対抗できるゾイドは果たして存在するのであろうか…。

商品紹介などはZOIDSシリーズ公式サイトをチェック!!

www.takaratomy.co.jp/products/zoidsofficial/



商品動画などは「T-SPARK公式チャンネル」をチェック!!
www.youtube.com/@TAKARATOMYHOBBY

X(エックス)公式アカウント「ZOIDS[公式]」をフォロー!
[@zoids_official](https://twitter.com/zoids_official)

株式会社 タカラトミー

〒124-8511 東京都葛飾区立石 7-9-10

製品のお買い上げ時期によって、同一製品の中にも多少異なるものや、パッケージの写真やイラストと異なる場合がございますがご了承ください。製品につきましては、万全の注意をはらって製造に当たっておりますが、万一お気づきの点などございましたら、下記までご連絡ください。

タカラトミーグループ お客様相談室 おかけ間違いのないようご注意ください

製品の修理などについては下記お客様相談室までお問い合わせください

0570-041031 電話受付時間 10~17時
月曜日~金曜日(土日・祝日を除く)

タカラトミーサポート 検索



本製品のお客様サポートは日本国内でのご購入かつ日本国内からのお問い合わせに限りです。

(Customer service is only available in case this product purchased in Japan and inquired from Japan domestic.)

●たのしいタカラトミーの情報はインターネットで www.takaratomy.co.jp

ZOIDS

TAKARA TOMY

たいしょうねんれい さいいじょう
対象年齢15才以上

取扱説明書



**EZ-034
GENO BREAKER**

AZ
ADVANCED ZI
AZ-12

**EZ-034
GENO BREAKER**

MOTORIZED MODEL
REQUIRES 2 LR03 ("AAA" SIZE) BATTERIES (NOT INCLUDED)
単4形アルカリ乾電池2本使用(電池は別売です。)

TYRANNOSAURUS TYPE
ジェノプレイカー(ティラノサウルス型) 1/72 SCALE



この度は、タカラトミー「AZ-12 ジェノプレイカー」をお買い上げいただきまして、誠にありがとうございます。ご使用の前にこの取扱説明書(本書)をよくお読みください。また、読み終わった後は、必ず保管しておいてください。*写真、イラストは実際の商品と多少異なる場合があります。*写真は、撮影用に一部彩色、加工をしています。

© TOMY © ShoPro

⚠ 注意 (ちゅうい)

- この商品は対象年齢15才以上です。小さなお子様には絶対に与えないでください。
- 小さな部品があります。誤って飲み込むなど思わぬ事故の危険がありますので小さなお子様には絶対に与えないでください。
- 尖っている部品があります。取り扱いには十分注意してください。
- 付属の武器で人をつつく、たたく等の乱暴な遊びをしないでください。
- 関節などに指をはさまないようにご注意ください。
- ぶついたり、振り回すなどの乱暴な遊びをしないでください。
- 可動部のスキマには指などを入れないでください。はさまれてケガをする恐れがあります。
- 部品はきれいに切り取り、切り取った後のクズは捨ててください。
- プラスチック袋などを頭から被ったり、顔を覆ったりしないでください。窒息する恐れがあります。
- 思わぬ事故の恐れがありますので、ご使用後は3才未満のお子様の手の届かない所に保管してください。
- インナーキャップは絶対に耳や鼻などに入れないでください。

〈使用上の注意〉

- ご使用前に取扱説明書(本書)をよくお読みください。また読み終わった後は必ず保管しておいてください。
- 電池を誤使用すると発熱・破裂・液漏れの恐れがあります。下記に注意してください。
 - ・古い電池と新しい電池、いろいろな種類の電池を混ぜて使わないでください。
 - ・+ (プラス・マイナス) を正しくセットしてください。
 - ・遊んだ後は必ずスイッチを切り、電池をはずしてください。
 - ・ショートさせたり、充電、分解、加熱、火の中に入れてください。
 - ・万一、電池からもれた液が目に入ったときは、すぐに大量の水で洗い、医師に相談してください。
 - ・皮膚や服に付いたときは水で洗ってください。
 - ・廃棄するときは、自治体の廃棄物処理の指示に従ってください。
- 取り付け部を無理に曲げたり、引っ張ったりしないでください。
- 本体をディスプレイする時は、本体が倒れる恐れがありますので不安定な場所にディスプレイしないでください。
- 本体を持ち運ぶ際は、頭部・脚・尻尾や取り付けられた部品などを持たず、本体の胴体部をしっかりと持って運んでください。
- 製品の仕様上、可動させた際に色が変わったり、彩色部が剥がれたりすることがあります。その点につきましては予めご了承ください。
- 本製品を樹脂製の家具等の上に長時間置くと色が変わったり、貼り付いたりする場合があります。
- ニッパーやカッターなどの工具を使う時は注意してください。
- クリアパーツの中には気泡が入っているものがございます。製造工程上発生するもののため、あらかじめご了承ください。
- 包装材は、開封後すぐに捨ててください。

組み立てる前によくお読みください

必ず説明書の組み立て順に必要部品から切り離してください。正常に動かず、破損等の原因になります。

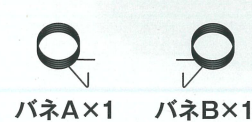
- ・組み立てる前に取扱説明書(本書)をよく読んでください。
- ・部品を切り離す時には、部品をよく確かめ、ニッパーやカッター等できれいに切り離してください。部品を切り離した枠(ランナー)は捨ててください。
- ・部品を加工する際に使用する、工具、刃物、塗料、接着剤等はそれぞれの取扱説明書をよく読んでから正しく使用してください。
- ・部品の中には、尖った部品がありますので気を付けて組み立ててください。
- ・塗装する時は、より安全な水性塗料のご使用をおすすめします。
- ・塗装する時は、必ず窓を開け換気をしてください。
- ・塗装する時は、火気は絶対に使わないでください。
- ※接着剤は使用しません。
- ※パーツの切り取りや小部品の取り付け等にはニッパー、ピンセットをご利用ください。

セット内容

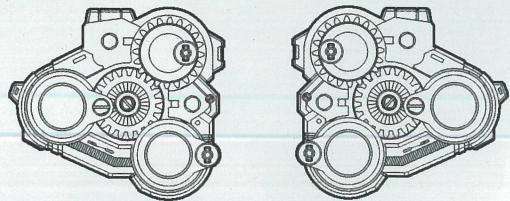
- ランナー一式(30)×1
- パーツ一式×1
- 動力部ユニット×1
- ラベル×1
- 取扱説明書(本書)×1
- パイロットフィギュア一式×1(ランナーに付属)

※ランナー図は実際の商品と多少異なる場合がありますが、パーツの位置は変わりません。組み立てには支障ありません。

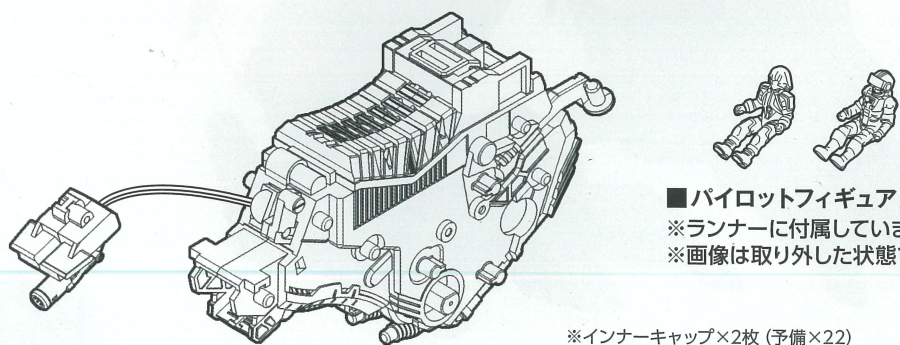
■パーツ一式×1



パネA×1 パネB×1

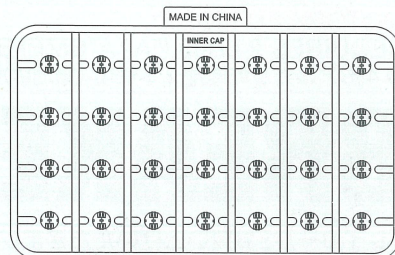


脚部ユニット右×1 脚部ユニット左×1

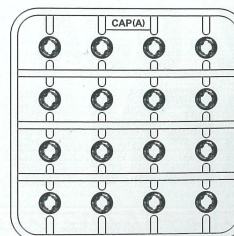


■パイロットフィギュア2種
※ランナーに付属しています。
※画像は取り外した状態です。

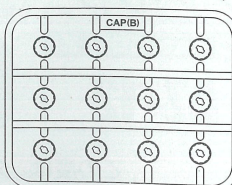
※インナーキャップ×2枚(予備×22)



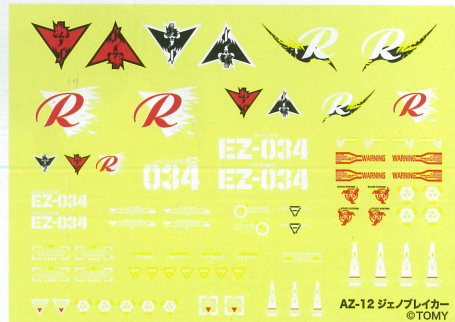
※CAP (A) ×2枚(予備×8)



※CAP (B) ×2枚(予備×14)

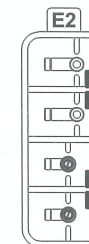
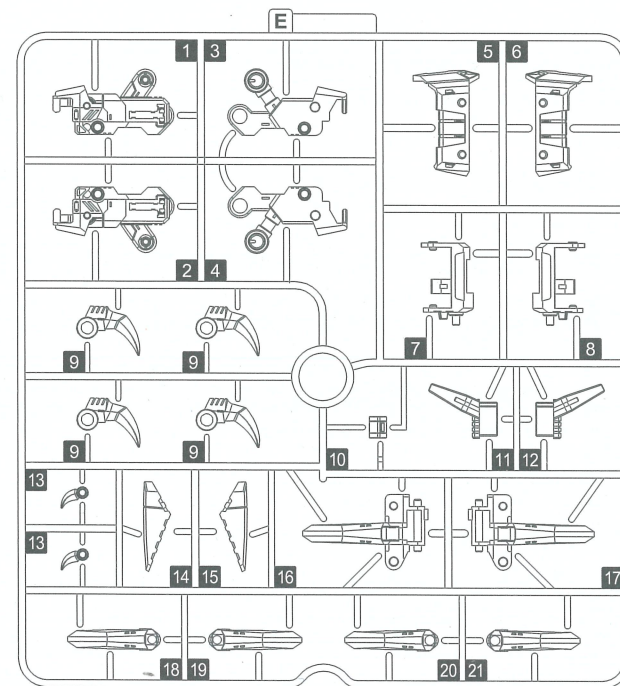
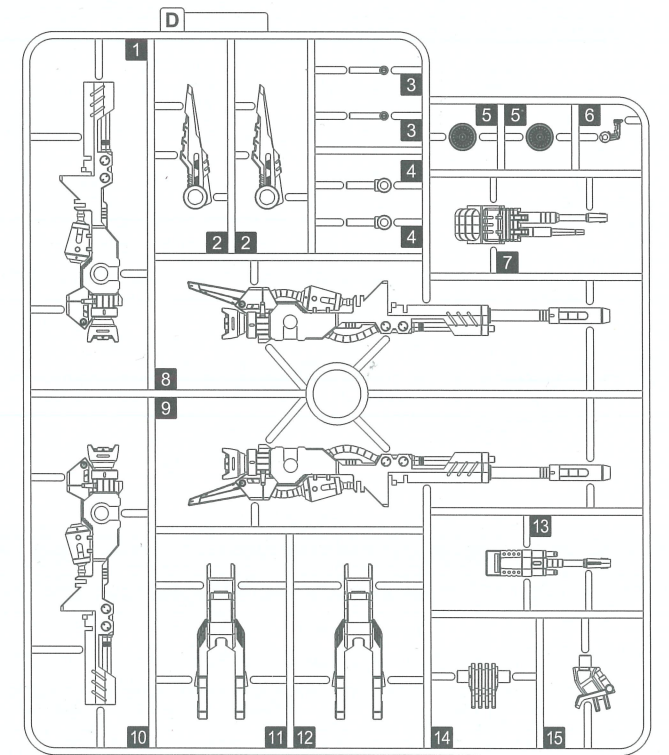
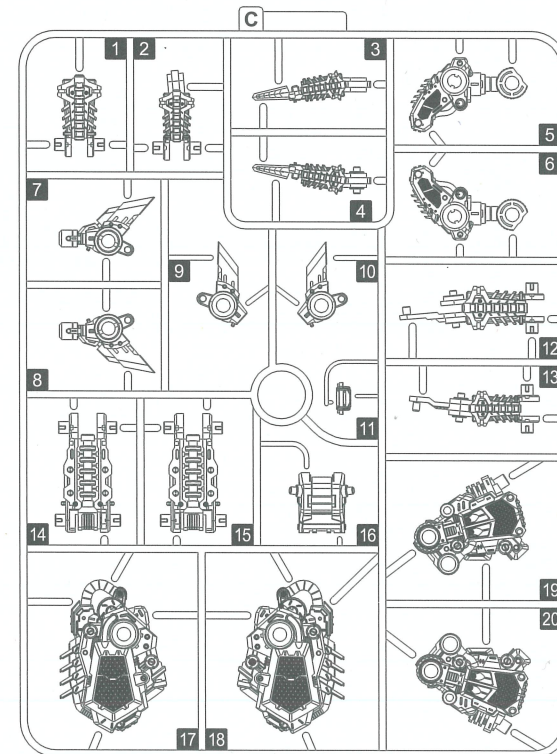
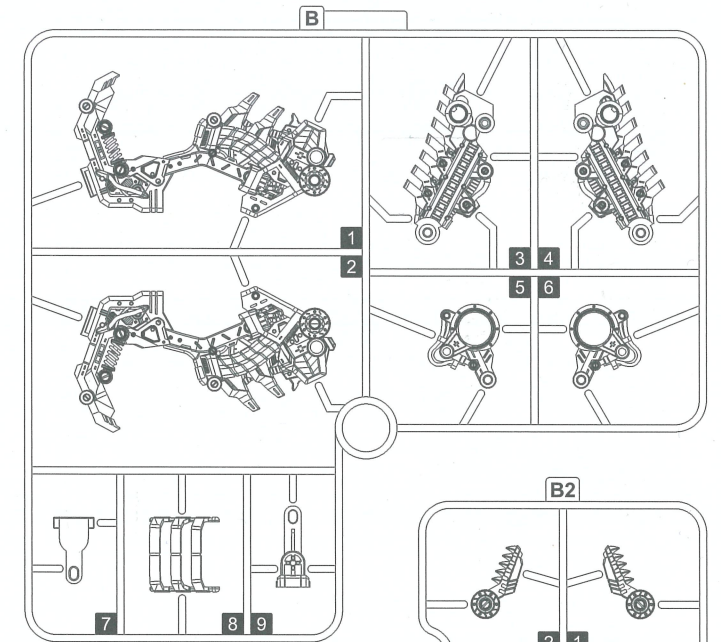
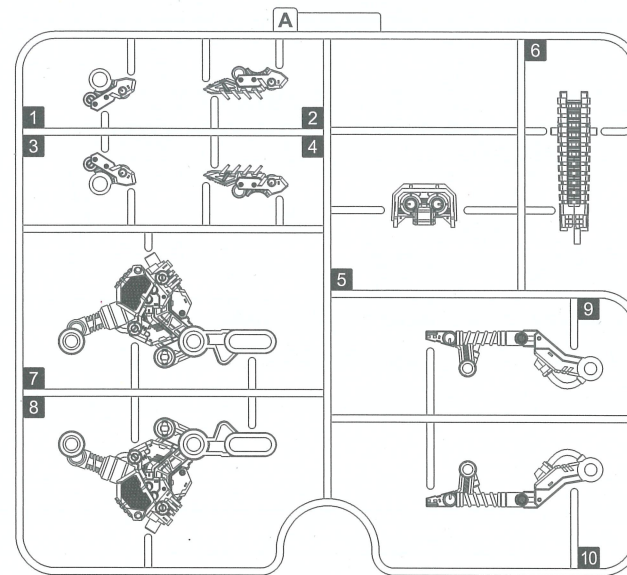


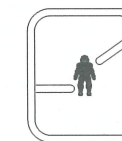
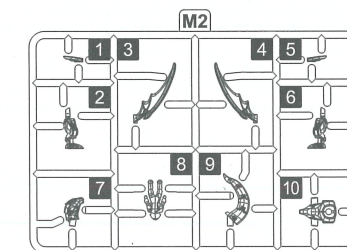
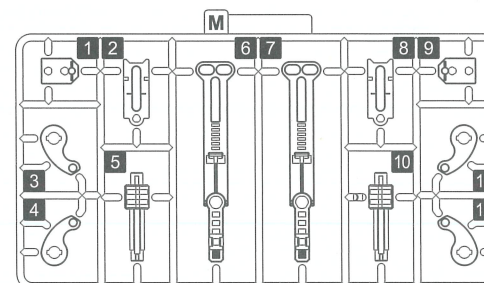
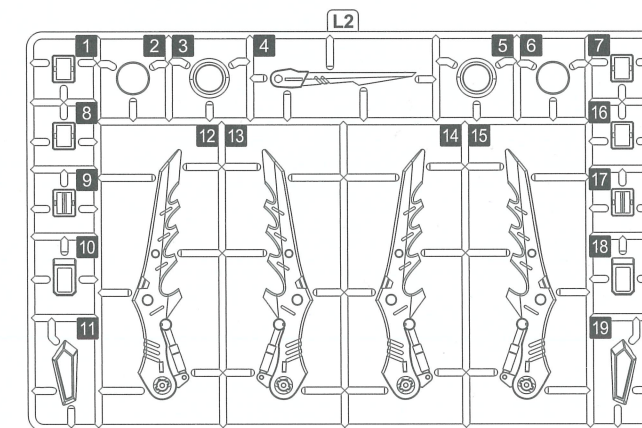
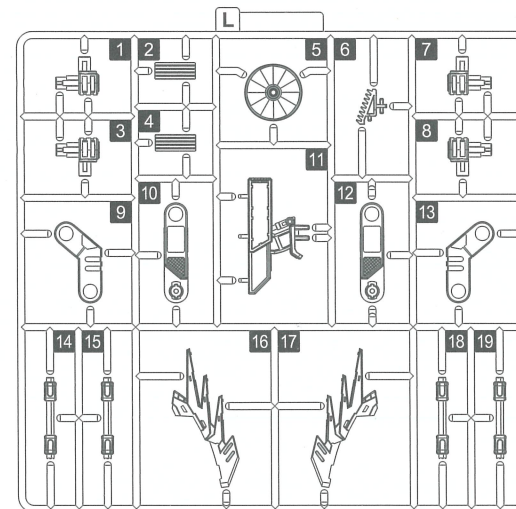
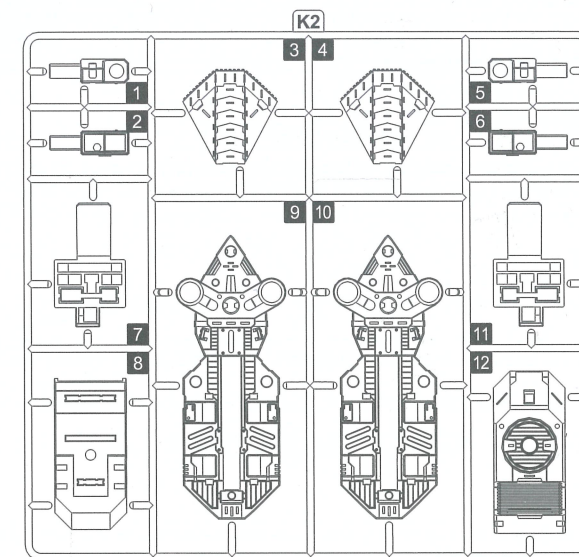
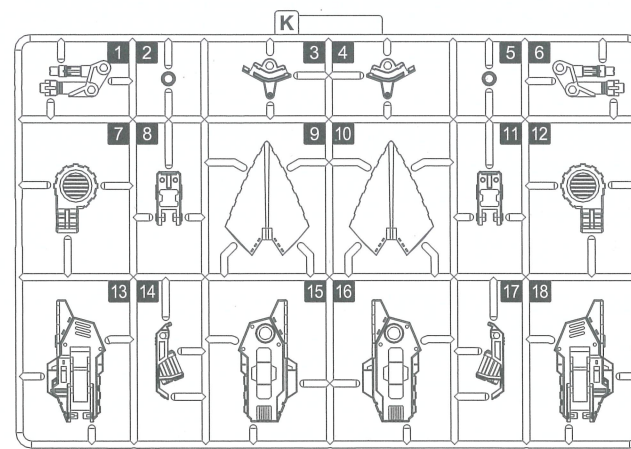
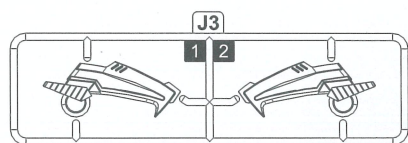
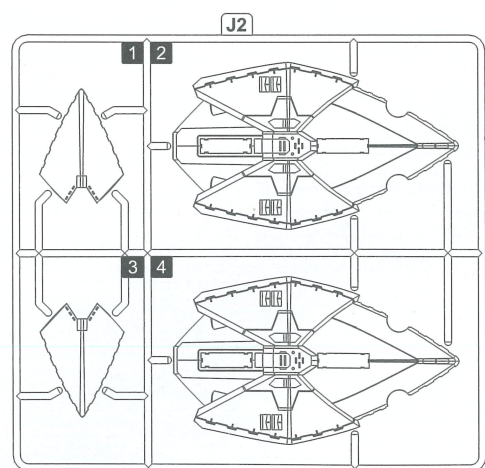
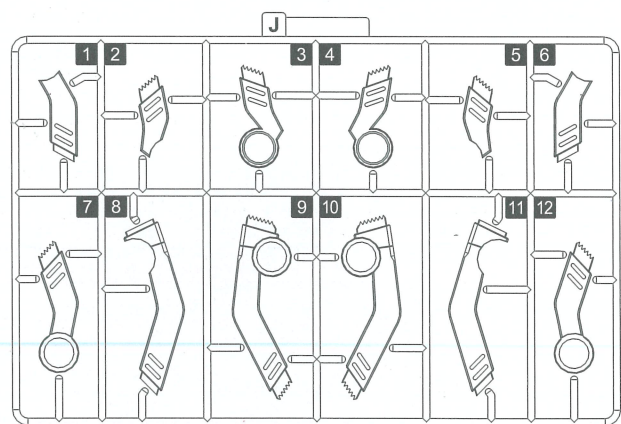
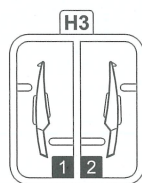
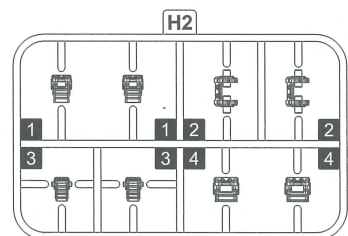
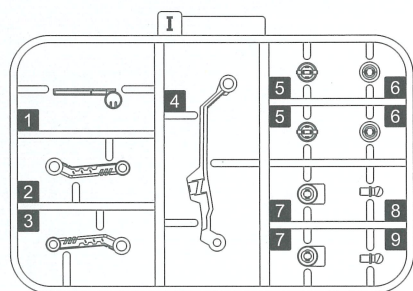
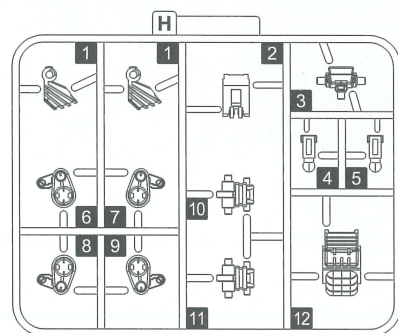
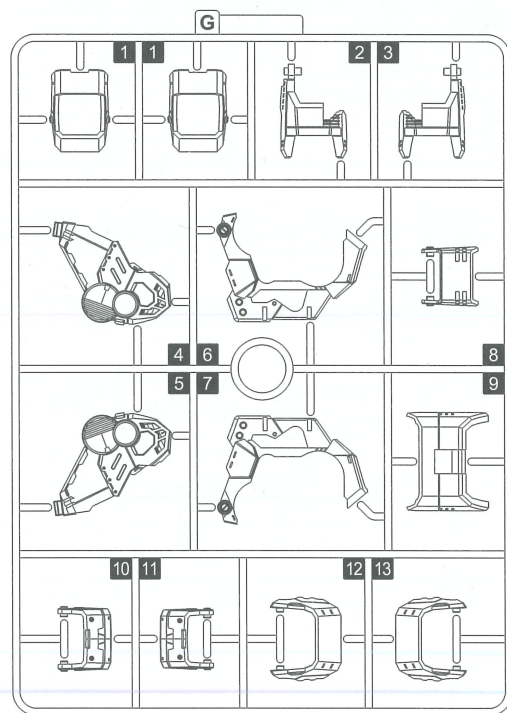
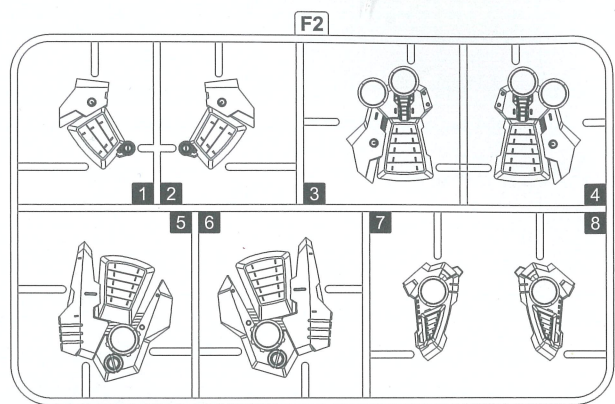
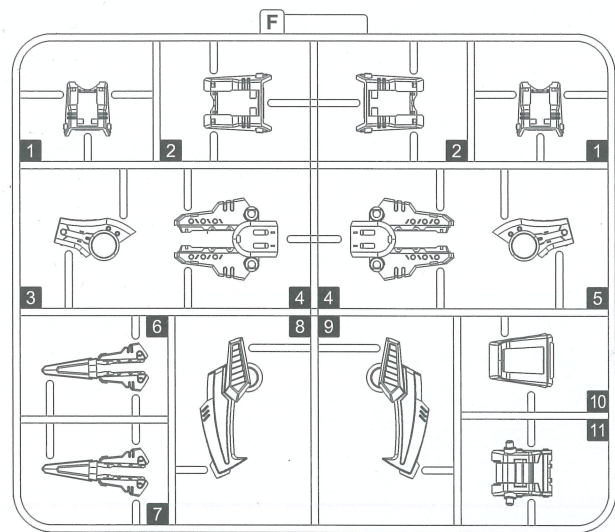
■動力部ユニット×1



■ラベル×1
※ラベルはパッケージ及び取扱説明書(本書)30ページを参考にお貼りください。又は、お好きな所にお貼りください。

※ランナー図は実際の商品と多少異なる場合がありますが、パーツの位置は変わりません。組み立てには支障ありません。





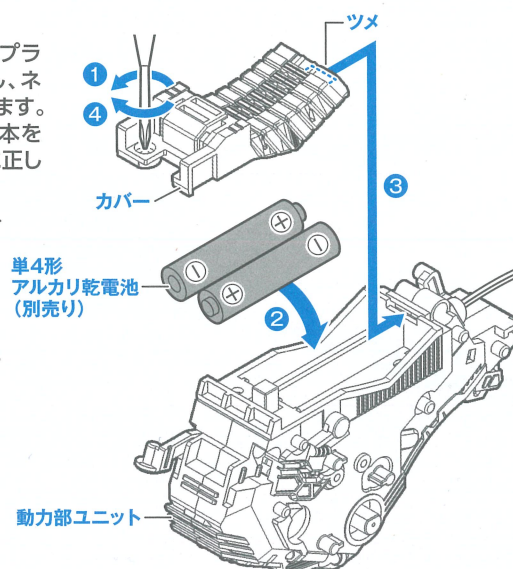
パイロットフィギュア
(一般兵士)

パイロットフィギュア
(レイヴン)

組み立てる前の準備 [本体を組み立てる前に、以下を確認してください。]

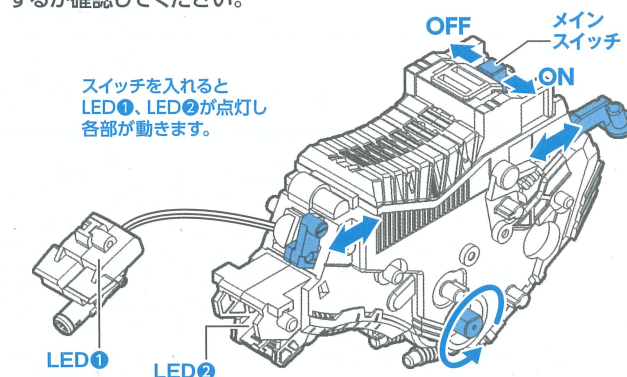
電池の入れ方

- ①動力部ユニットのネジをプラスドライバーで左に回し、ネジをゆるめカバーを外します。
 - ②単4形アルカリ乾電池2本を⊕⊖を間違えないように正しく入れてください。
 - ③カバーのツメからはめて、閉じます。
 - ④ネジを右に回し、締めます。
- ※乾電池を取り外す場合は②で取り外してください。

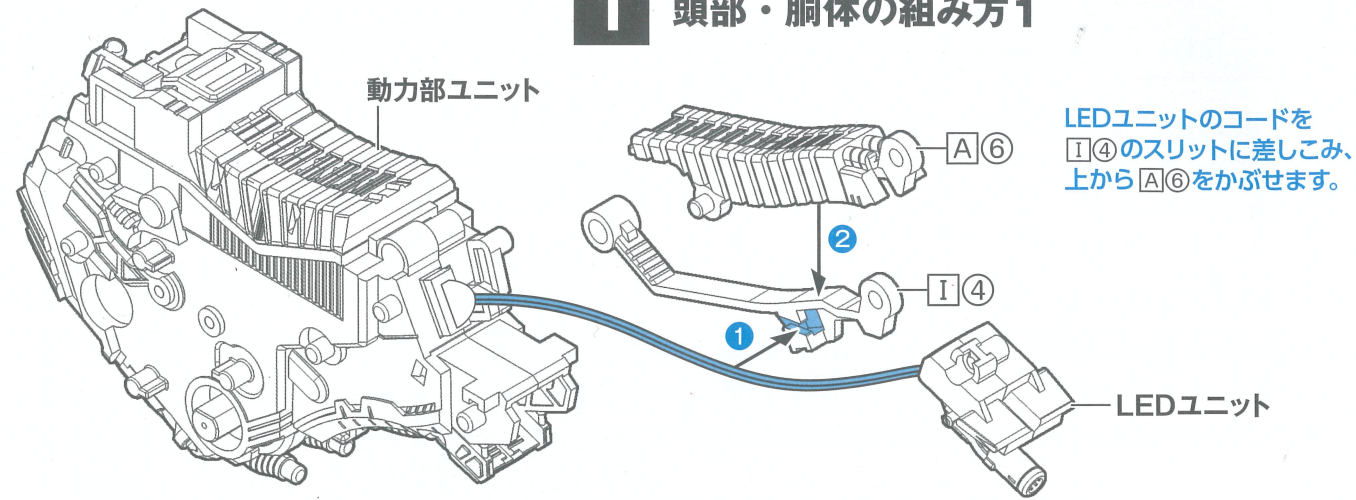


動作の確認

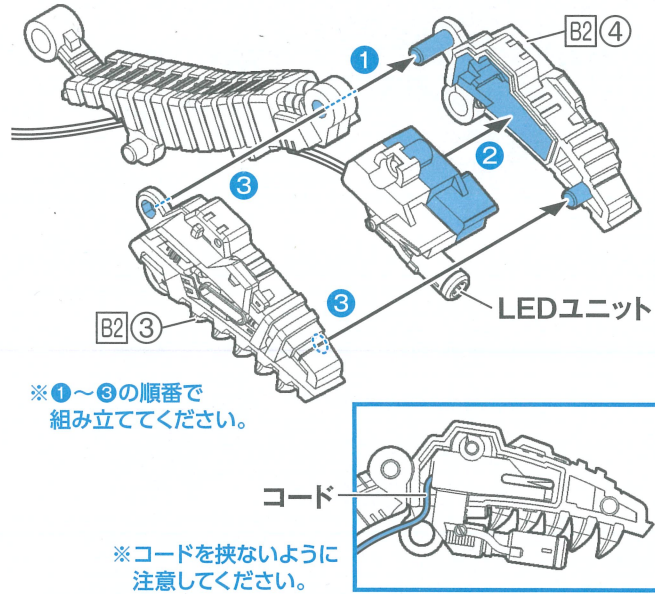
メインスイッチを入れ、各部が図のように動作するか確認してください。



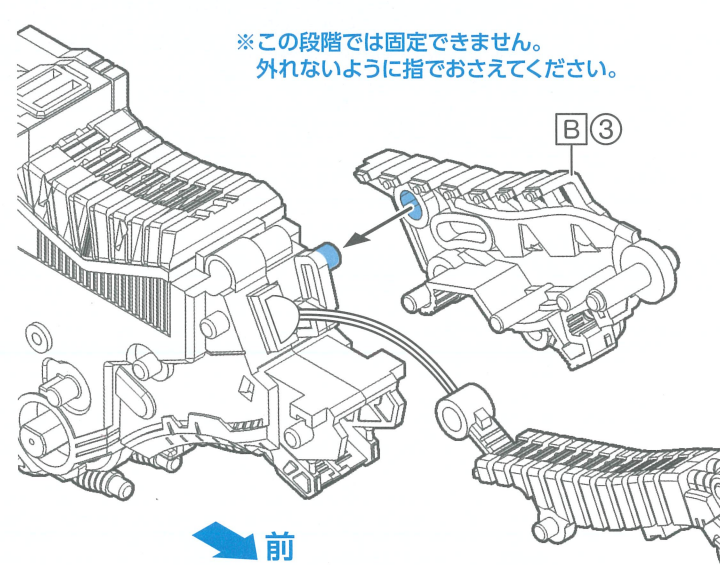
1 頭部・胴体の組み方1



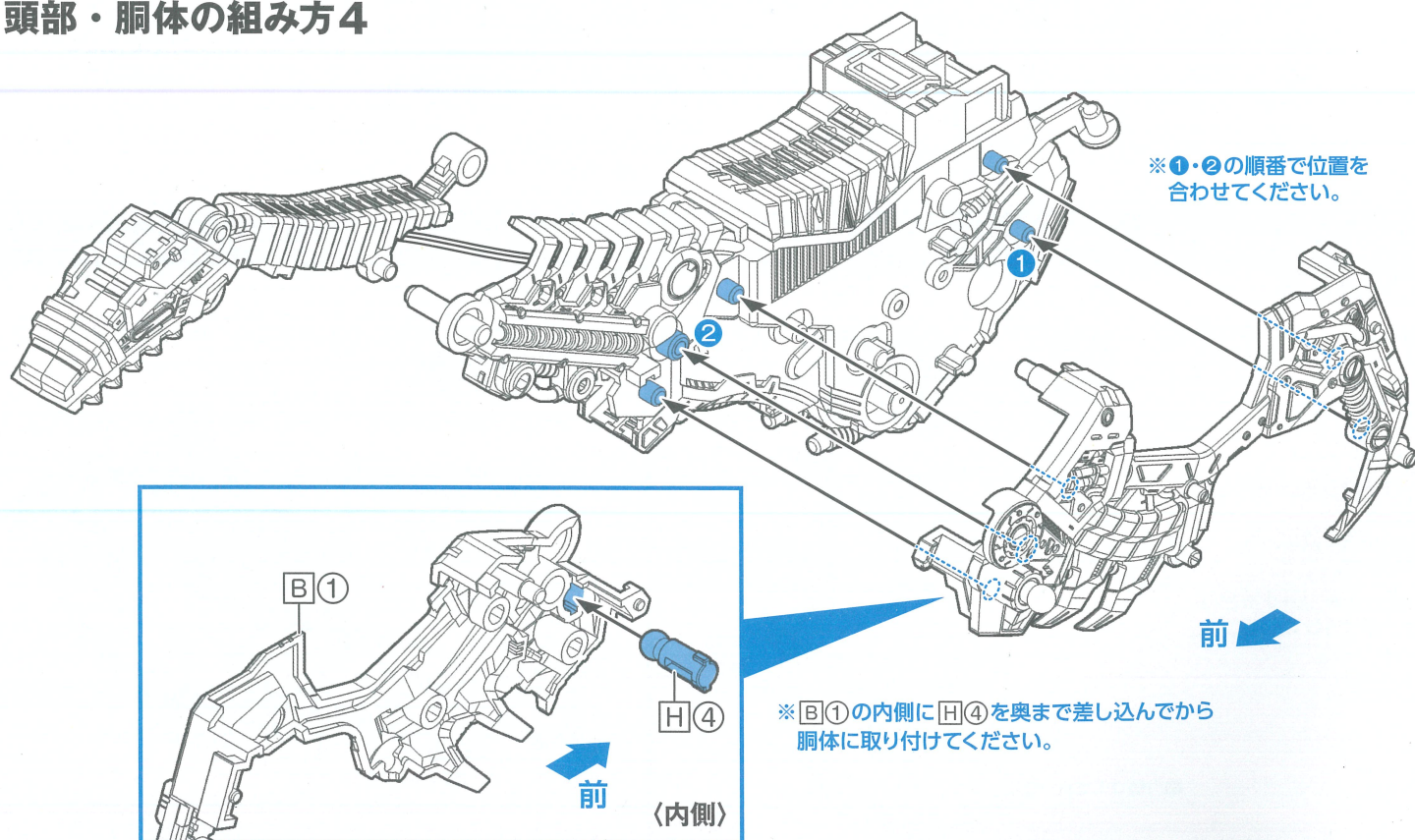
頭部・胴体の組み方2



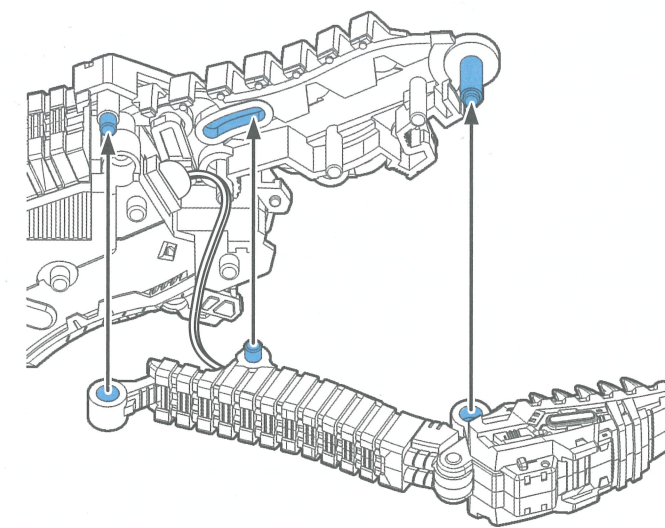
頭部・胴体の組み方3



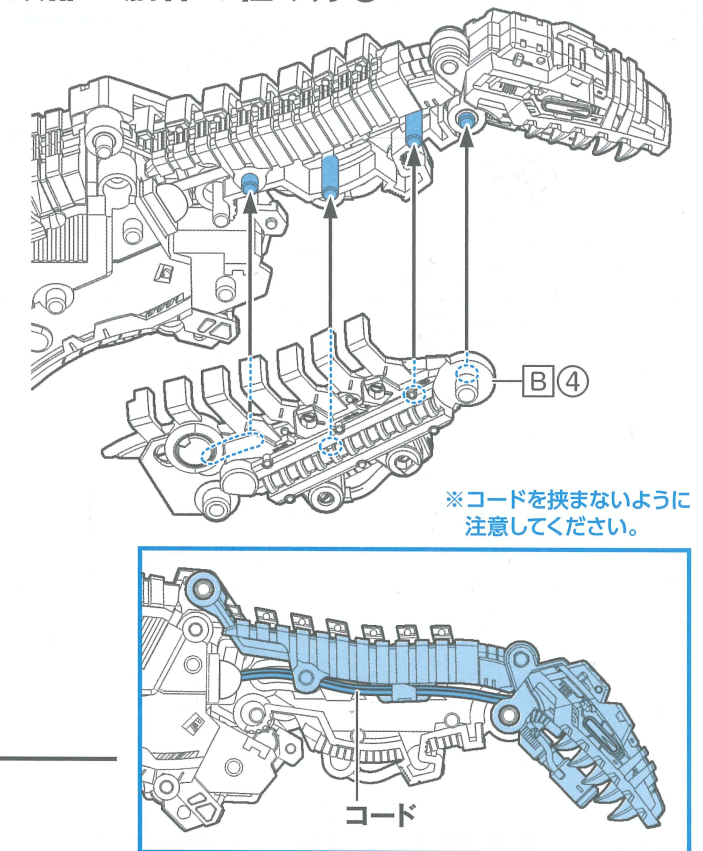
頭部・胴体の組み方4



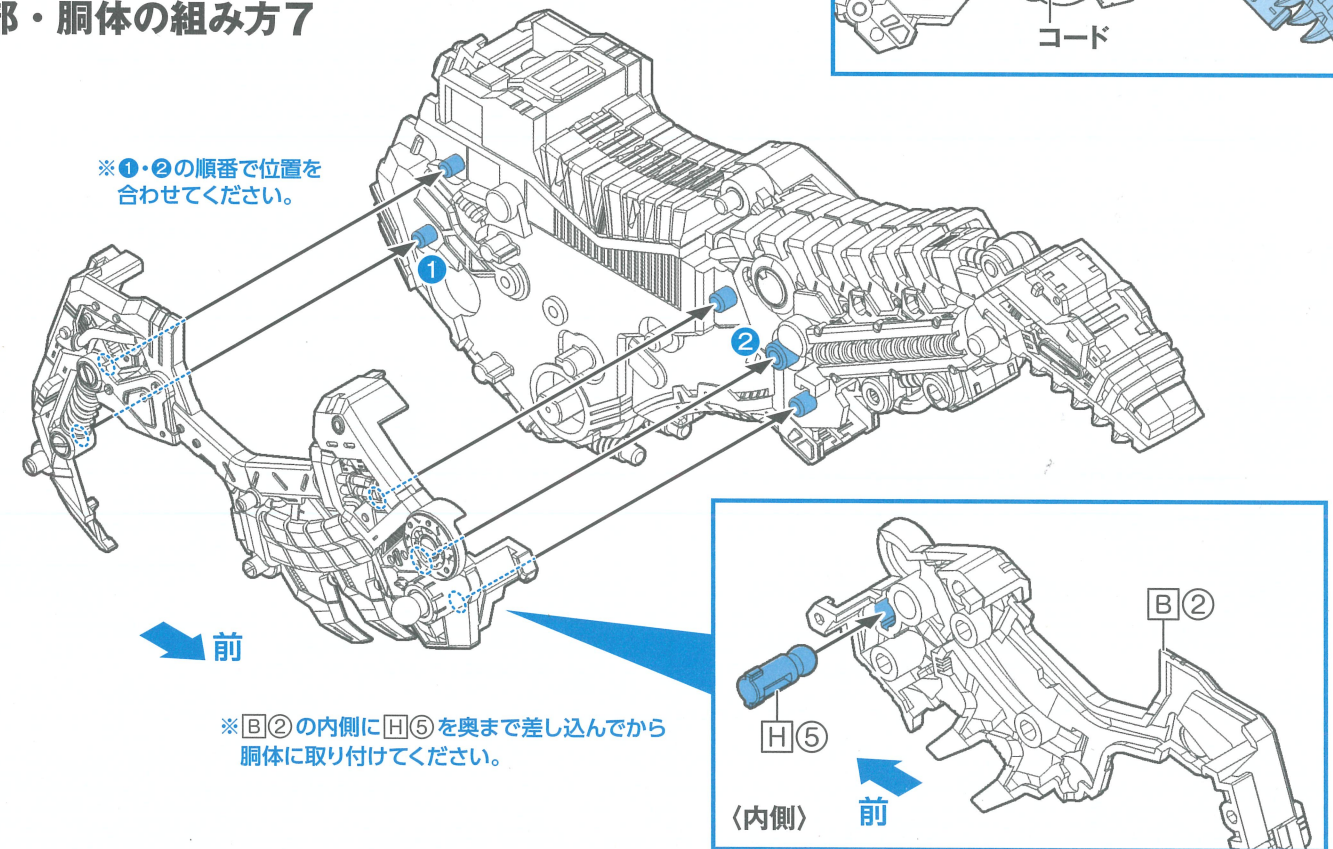
頭部・胴体の組み方5



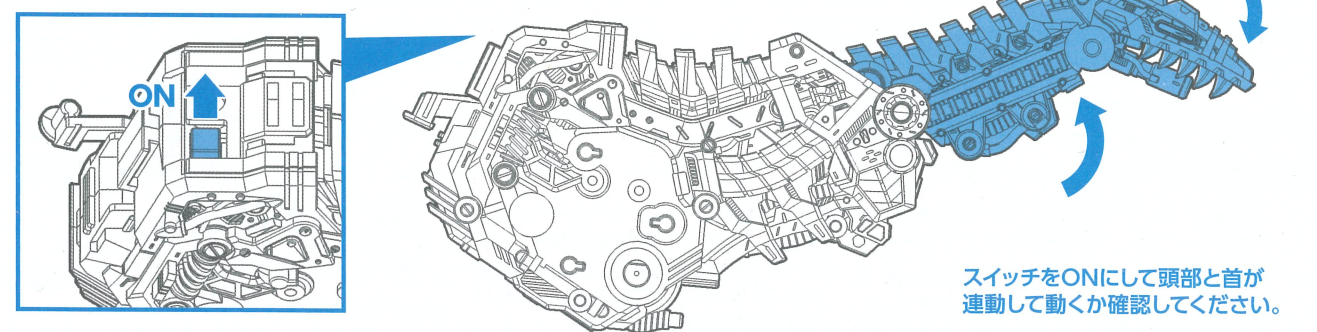
頭部・胴体の組み方6



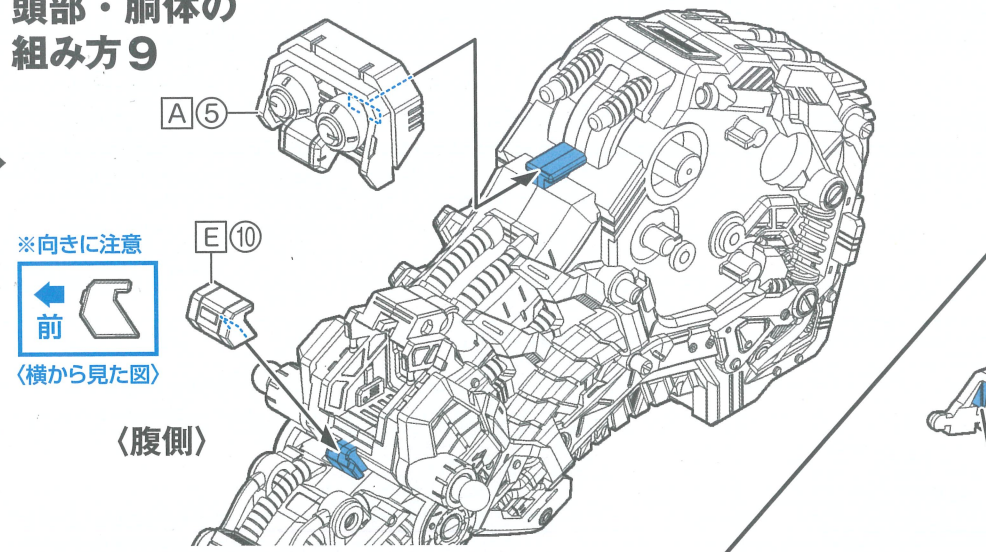
頭部・胴体の組み方7



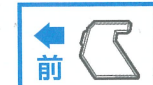
頭部・胴体の組み方8



頭部・胴体の組み方9



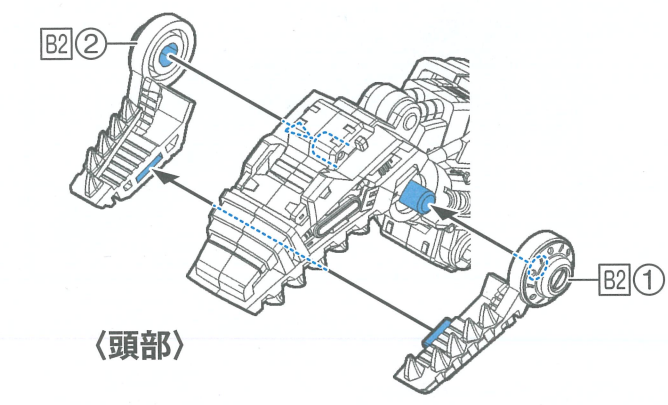
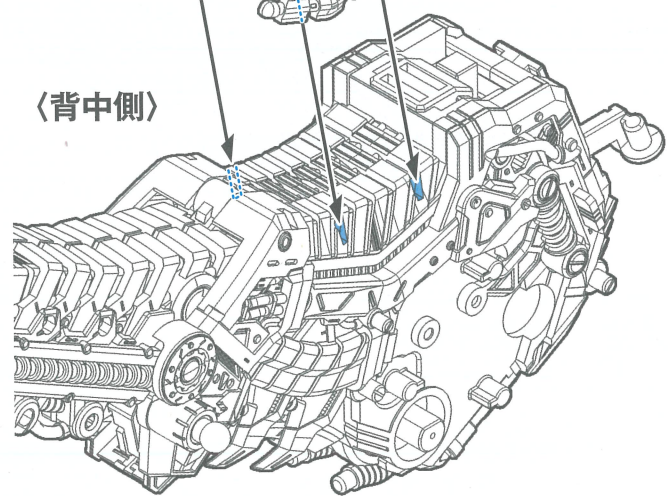
※向きに注意



〈横から見た図〉

〈腹側〉

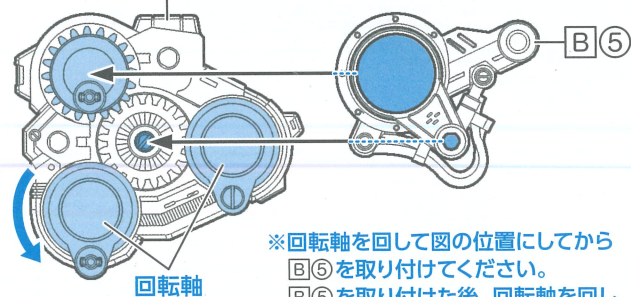
〈背中側〉



〈頭部〉

頭部・胴体の組み方10

脚部ユニット左 ※裏側にLの刻印があります。



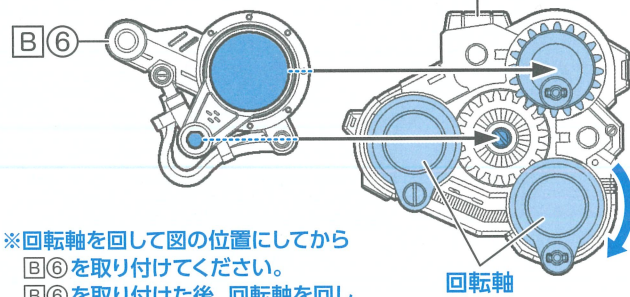
※回転軸を回して図の位置にしてから
B5を取り付けてください。
B5を取り付けた後、回転軸を回し
スムーズに回転するか確認してください。

回転軸

頭部・胴体の組み方11

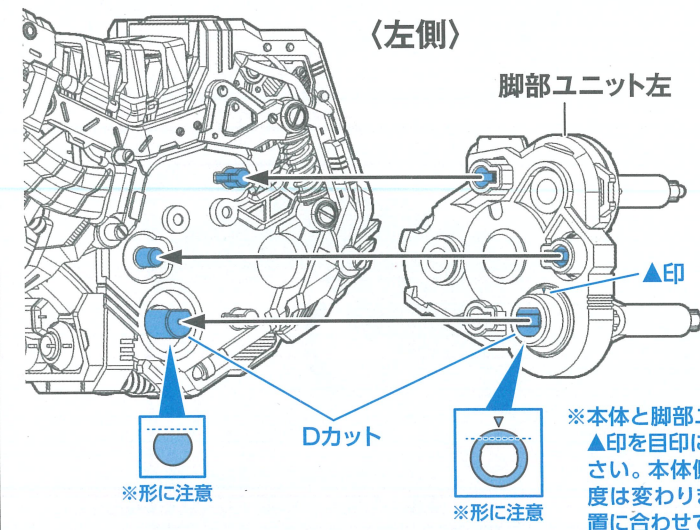
※裏側にRの刻印があります。

脚部ユニット右



※回転軸を回して図の位置にしてから
B6を取り付けてください。
B6を取り付けた後、回転軸を回し
スムーズに回転するか確認してください。

回転軸



〈左側〉

脚部ユニット左

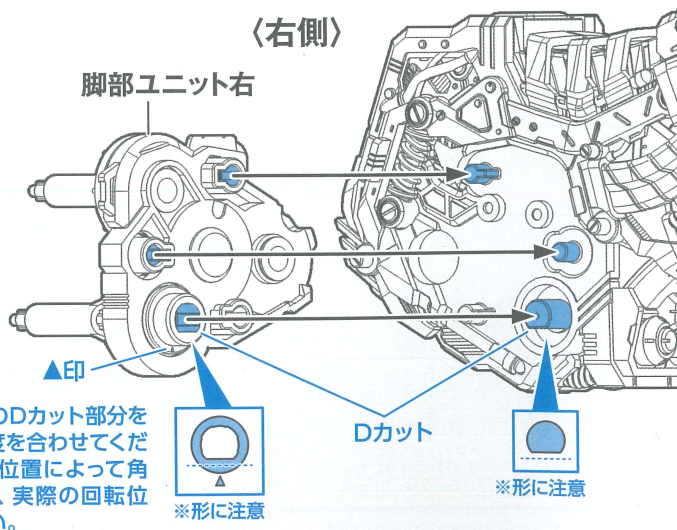
▲印

Dカット

※形に注意



※本体と脚部ユニットのDカット部分を
▲印を目印にして角度を合わせてくだ
さい。本体側の回転位置によって角
度は変わりますので、実際の回転位
置に合わせてください。



〈右側〉

脚部ユニット右

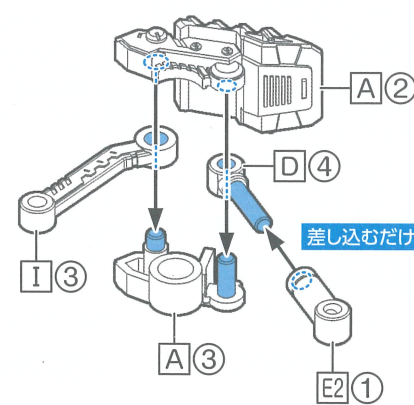
▲印

Dカット

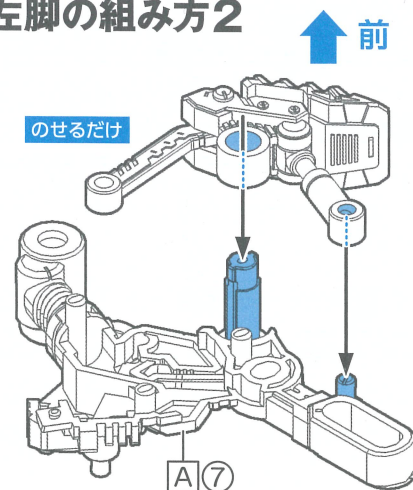


※形に注意

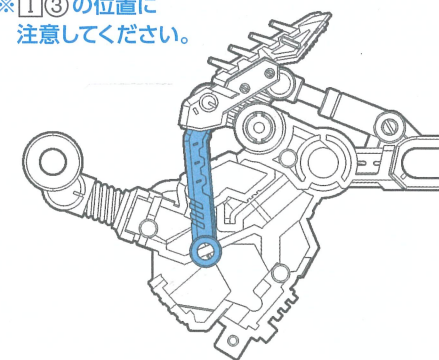
2 左脚の組み方1



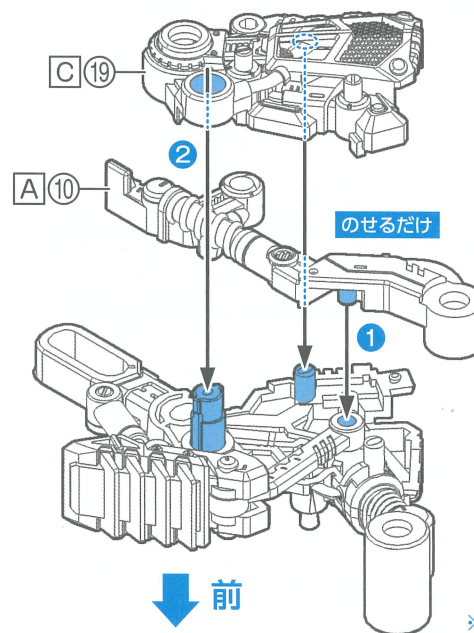
左脚の組み方2



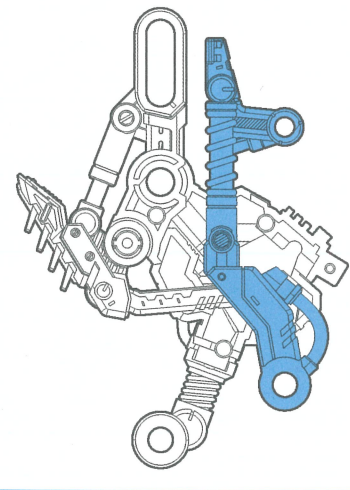
※I3の位置に
注意してください。



左脚の組み方3



※A10の位置に注意してください。

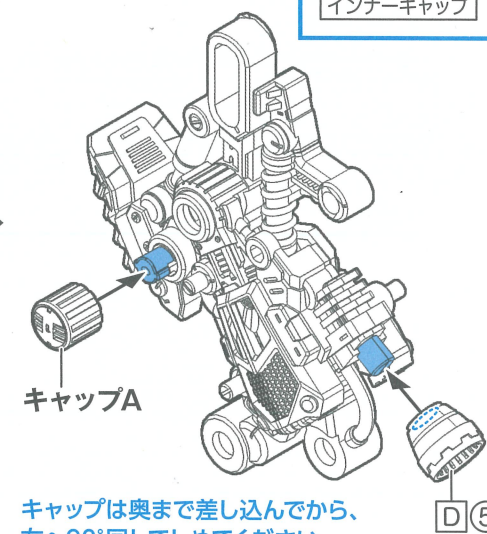


※1・2の順番で
組み立ててください。

左脚の組み方4

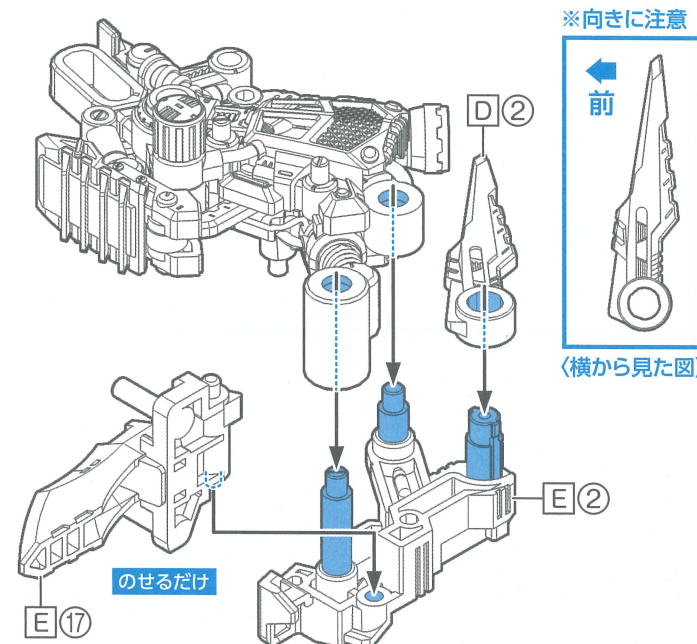
〈キャップA〉

※同じ物を12個組み
立ててください。



キャップAは奥まで差し込んでから、
右へ90°回してしめてください。
※しめすぎると破損します。
※他のキャップも同様にしめてください。

左脚の組み方5



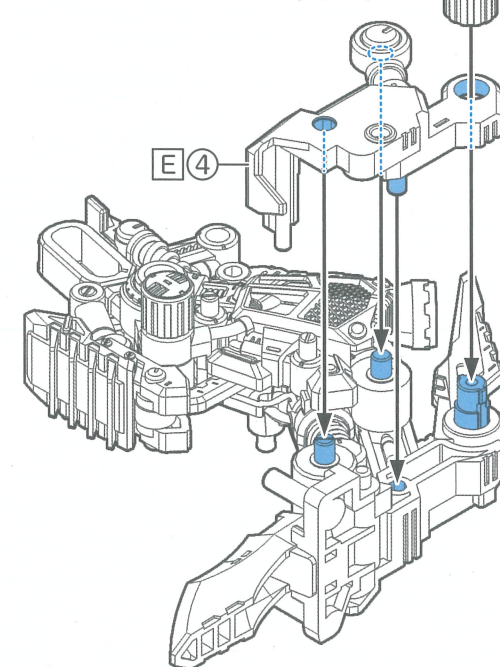
※向きに注意



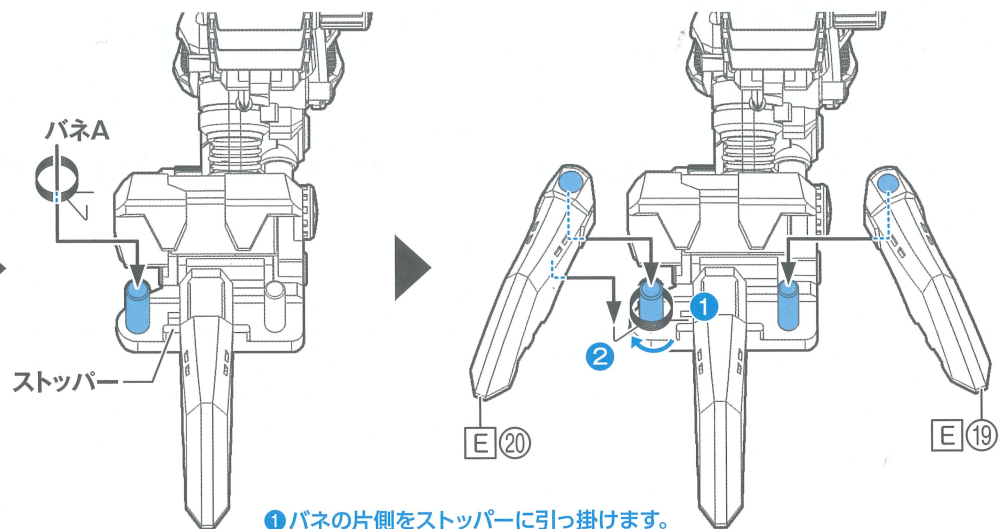
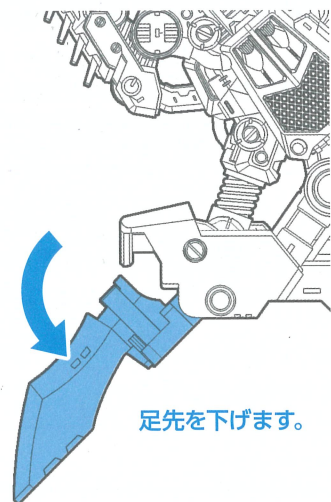
〈横から見た図〉

左脚の組み方6

キャップA

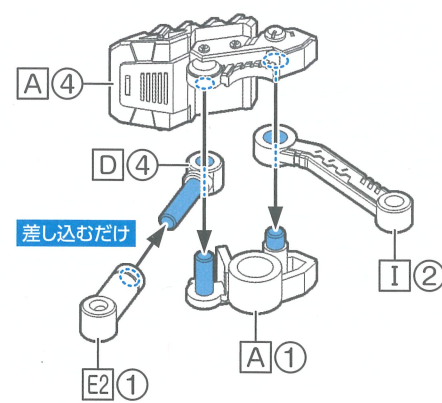


左脚の組み方7

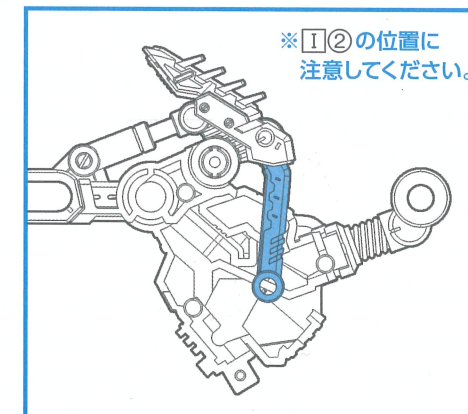
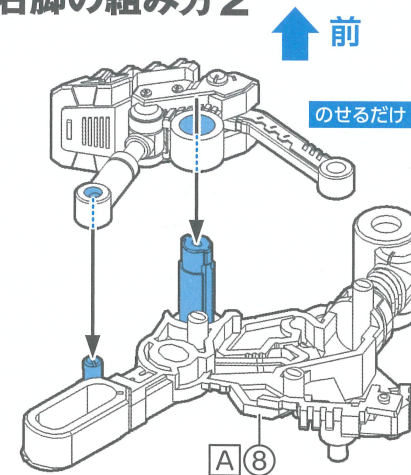


- ① パネの片側をストッパーに引っ掛けます。
- ② パネを開き E20 の裏側に引っ掛けます。

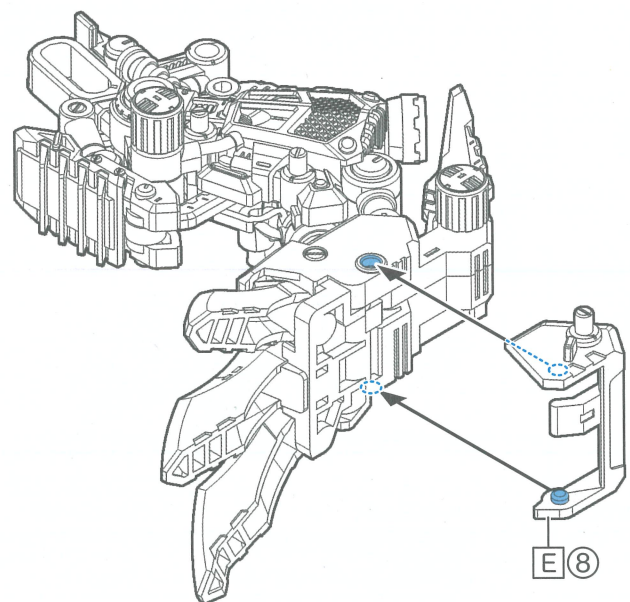
3 右脚の組み方1



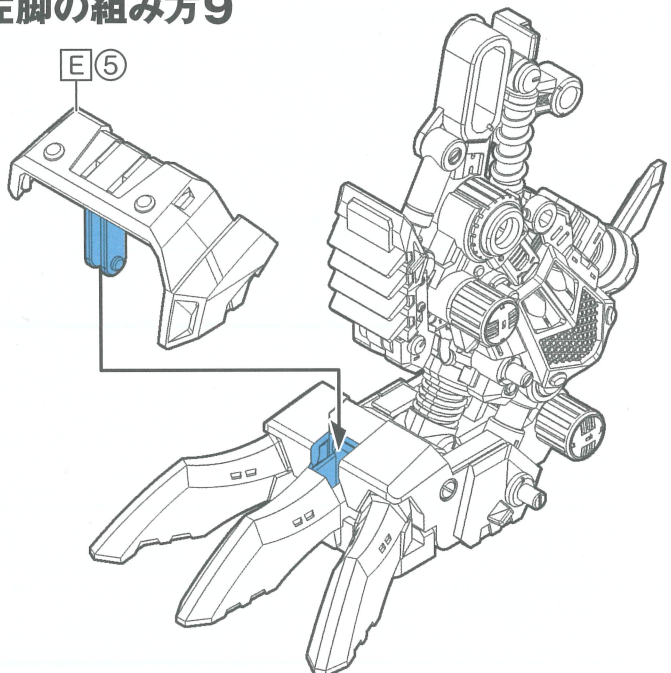
右脚の組み方2



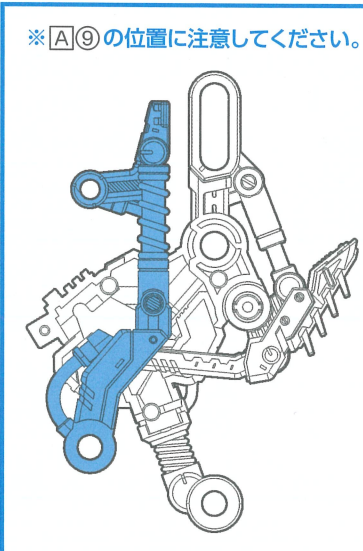
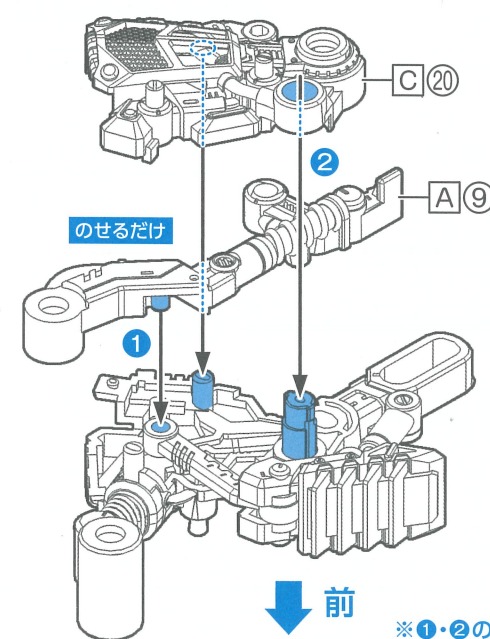
左脚の組み方8



左脚の組み方9

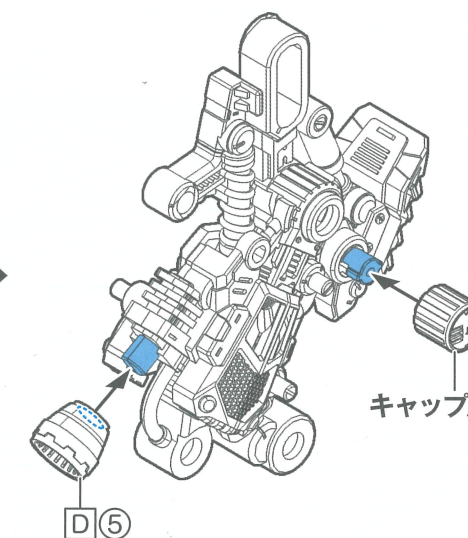


右脚の組み方3

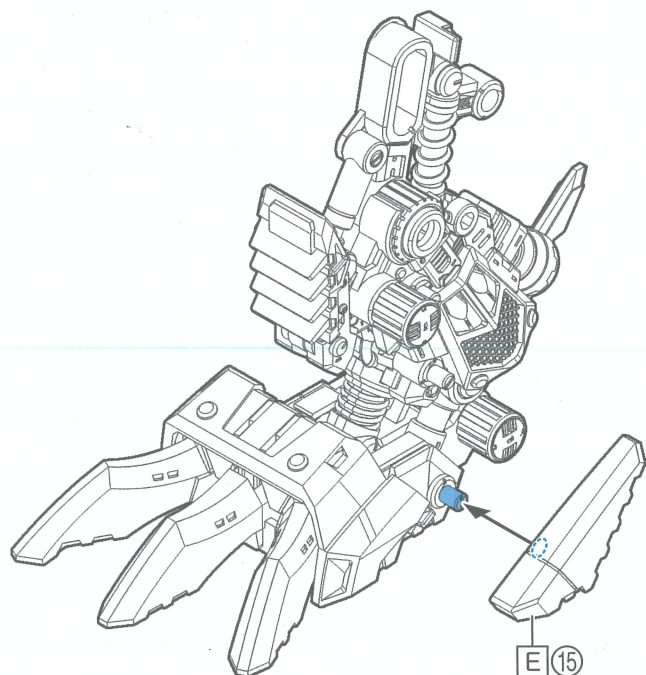


- ※①・②の順番で組み立ててください。

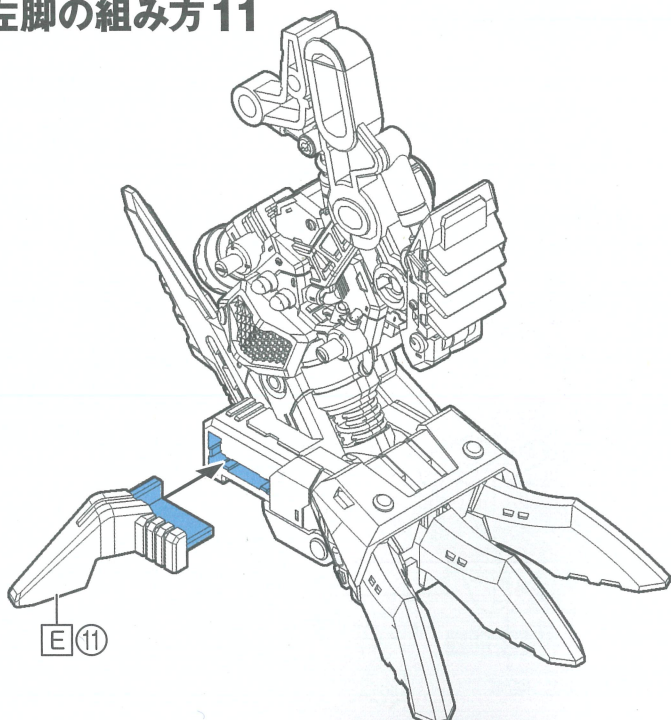
右脚の組み方4



左脚の組み方10

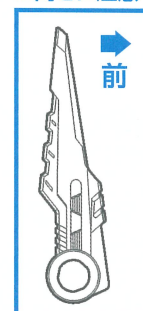


左脚の組み方11

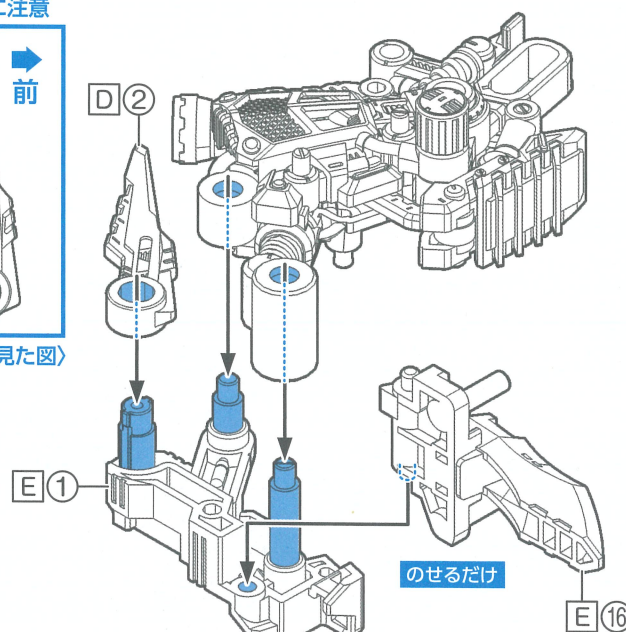


右脚の組み方5

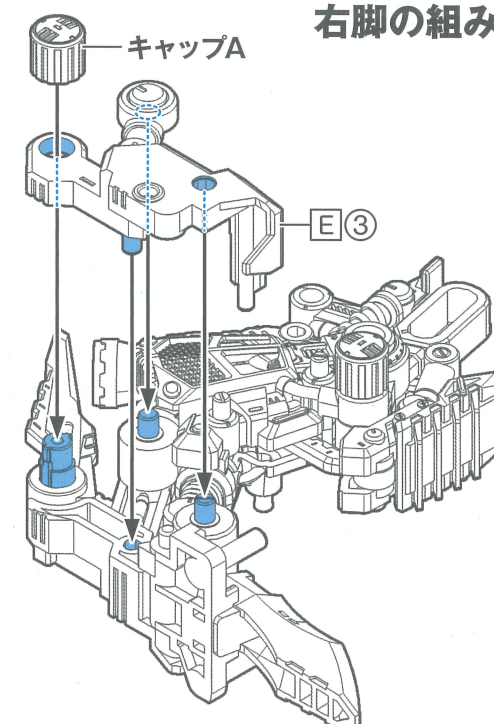
※向きに注意



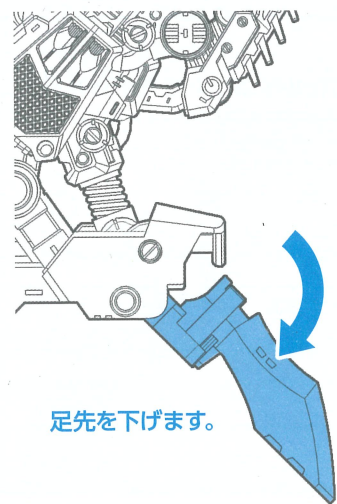
〈横から見た図〉



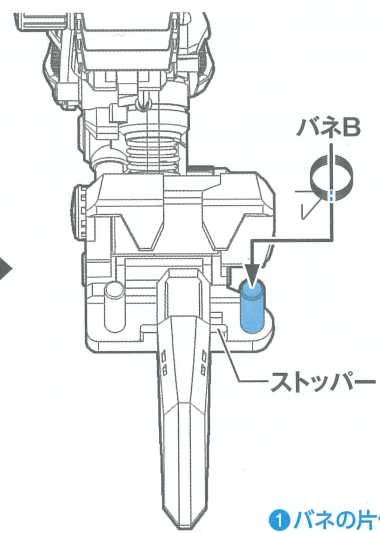
右脚の組み方6



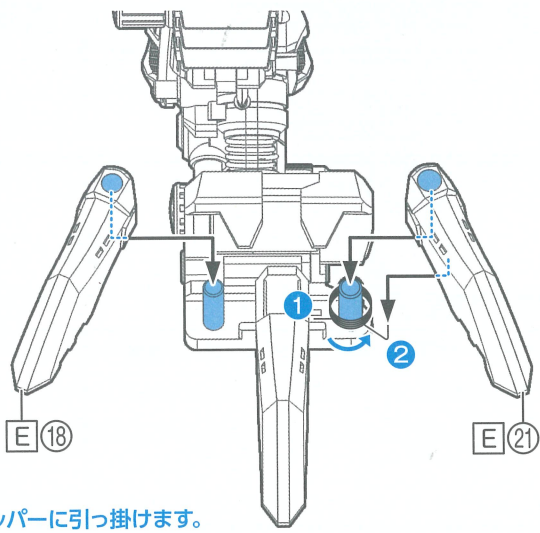
右脚の組み方7



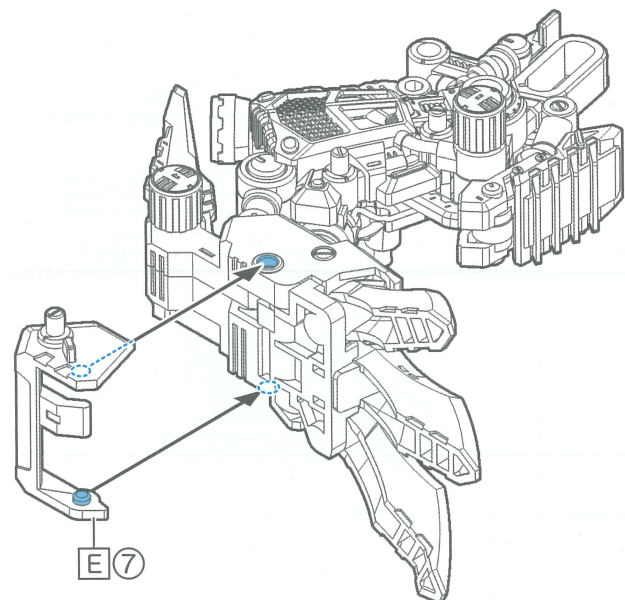
足先を下げます。



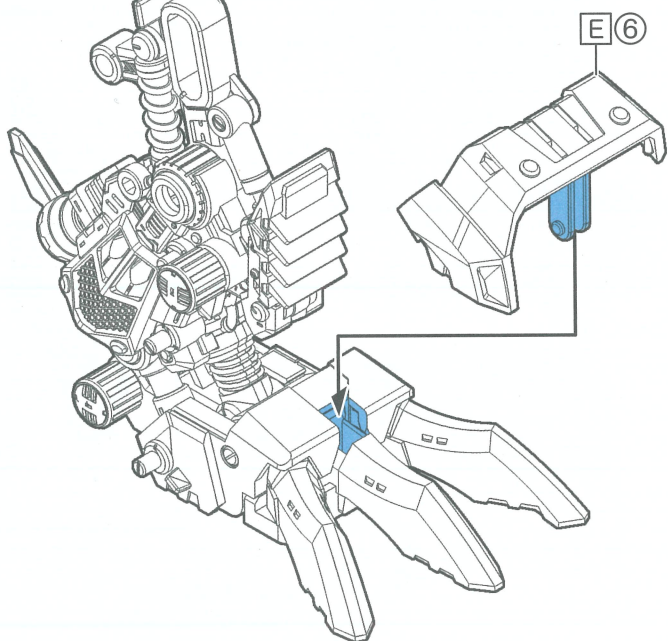
- ① バネの片側をストッパーに引っ掛けます。
- ② バネを開き E(18) の裏側に引っ掛けます。



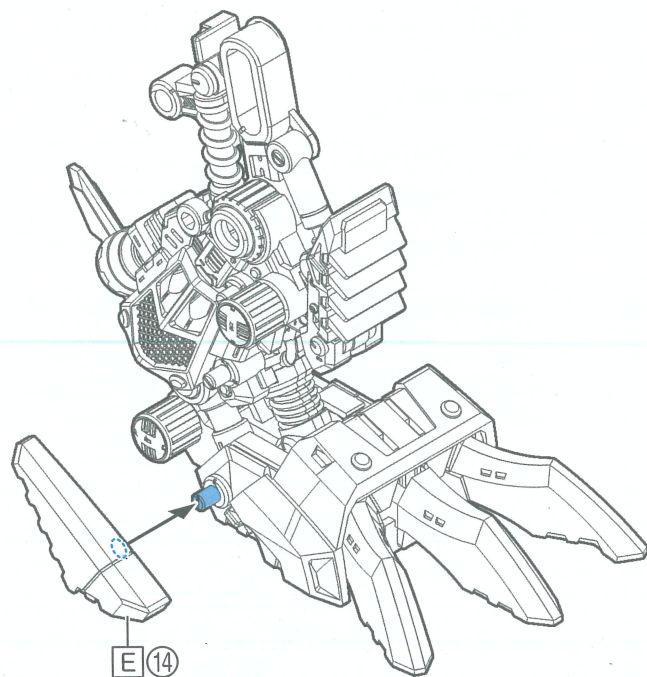
右脚の組み方8



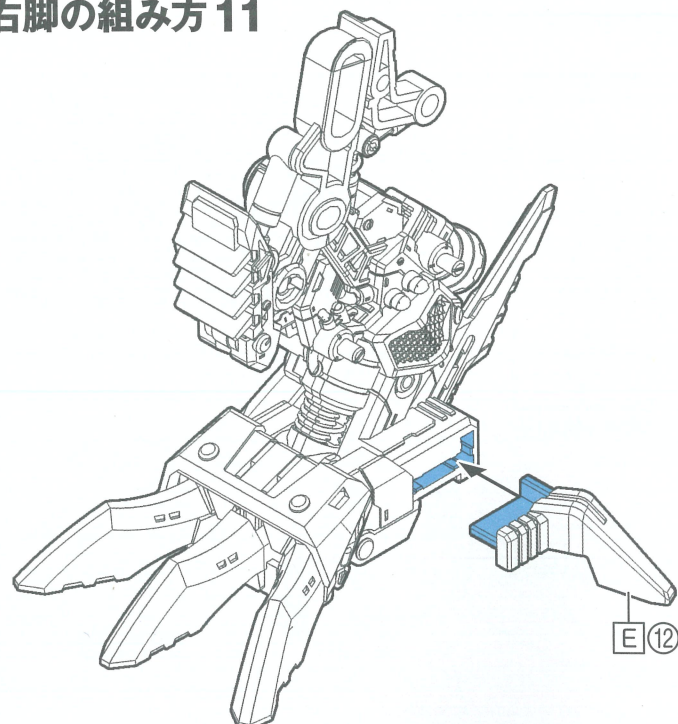
右脚の組み方9



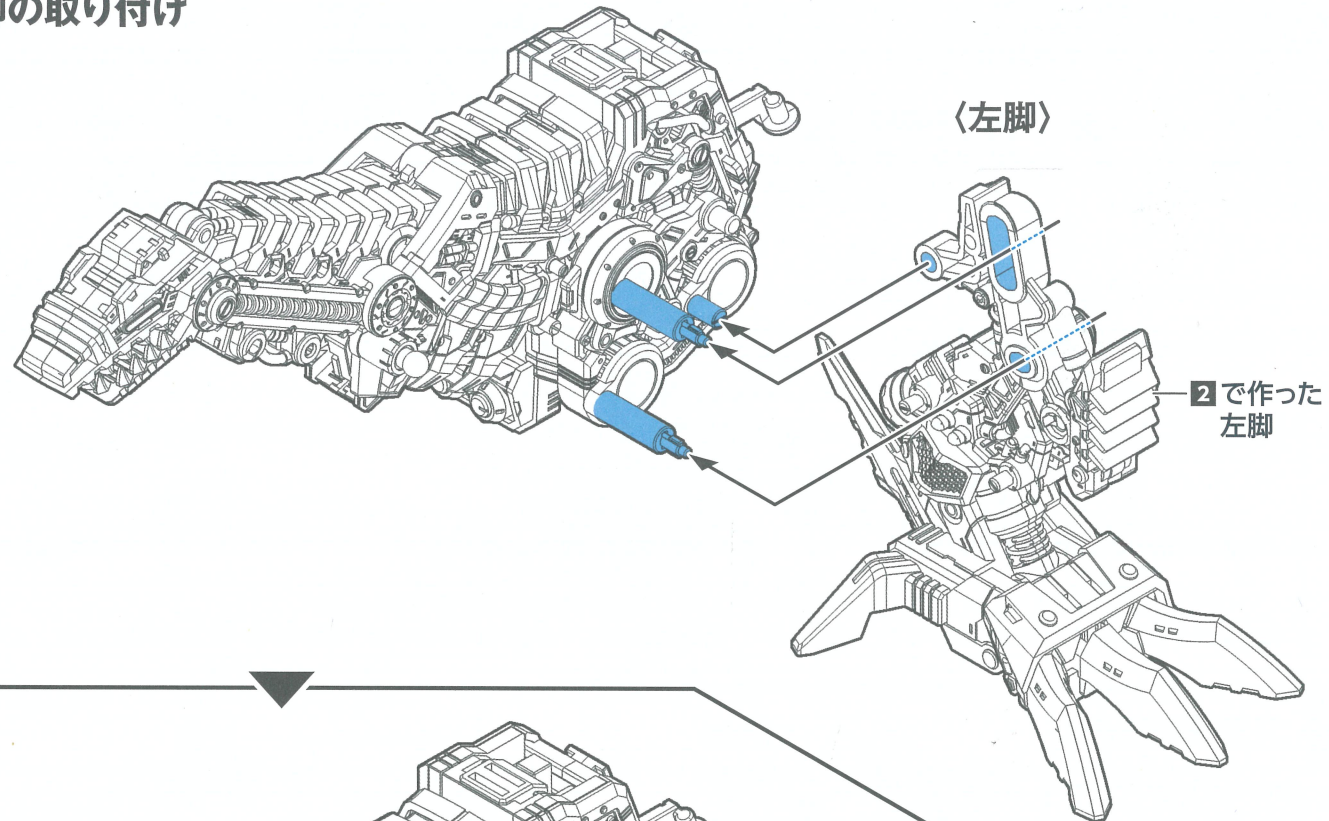
右脚の組み方10



右脚の組み方11

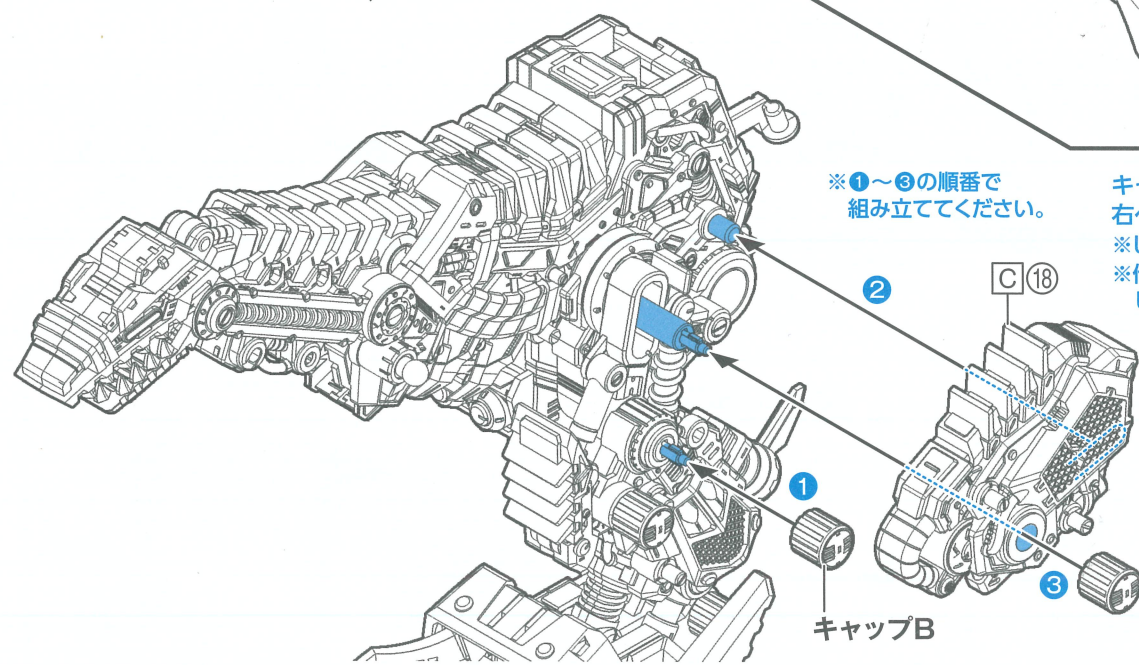


4 脚の取り付け



〈左脚〉

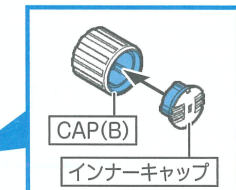
②で作った
左脚



※①～③の順番で
組み立ててください。

キャップは奥まで差し込んでから、
右へ90°回してしてください。
※しめすぎると破損します。
※他のキャップも同様に
してください。

〈キャップB〉

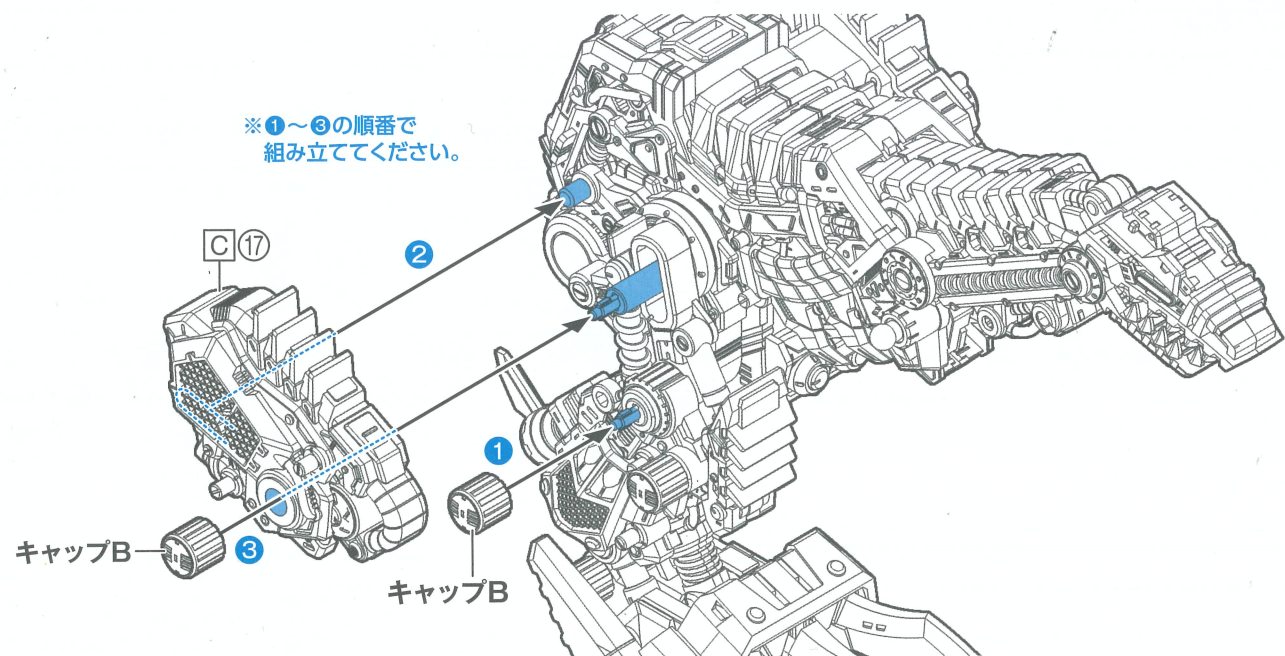


※同じ物を8個組み
立ててください。

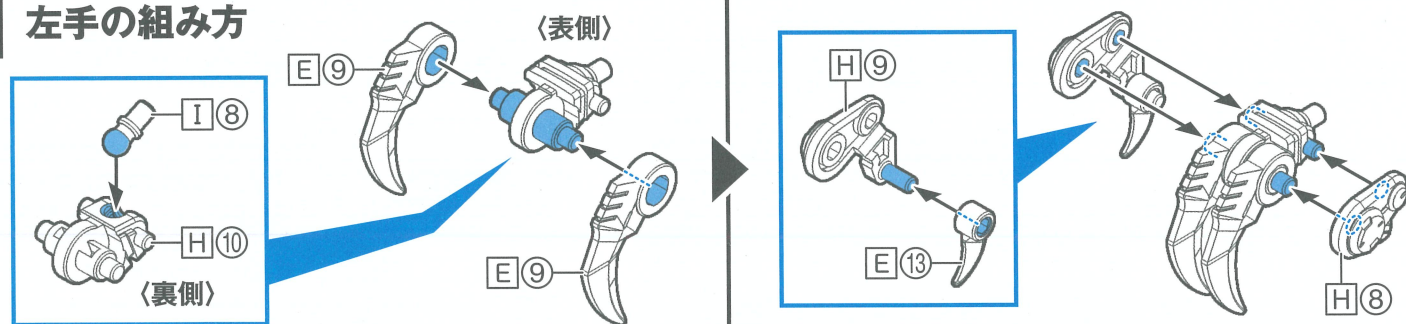
〈右脚〉

③で作った
右脚

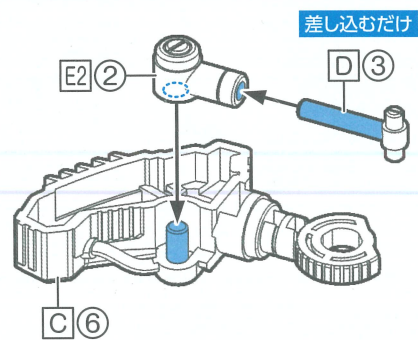
※①～③の順番で組み立ててください。



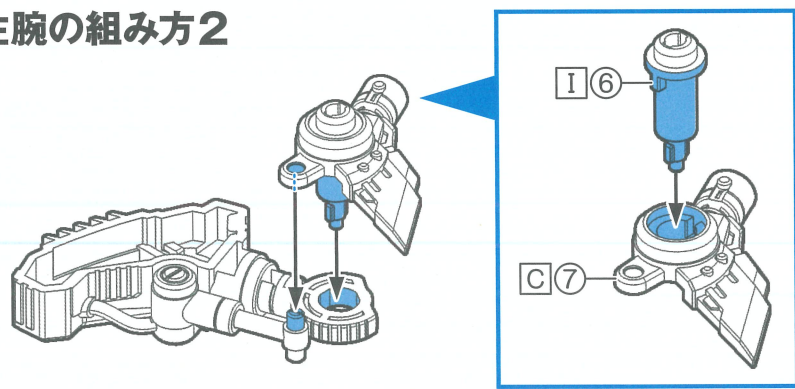
5 左手の組み方



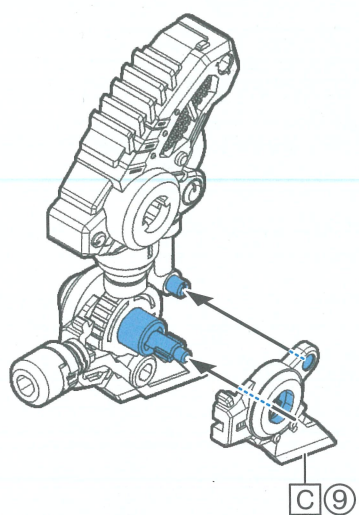
6 左腕の組み方1



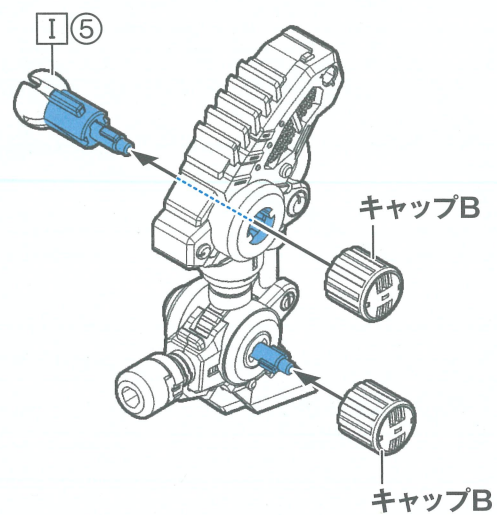
左腕の組み方2



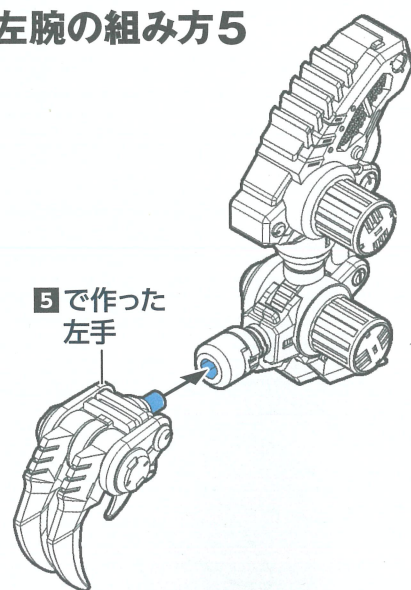
左腕の組み方3



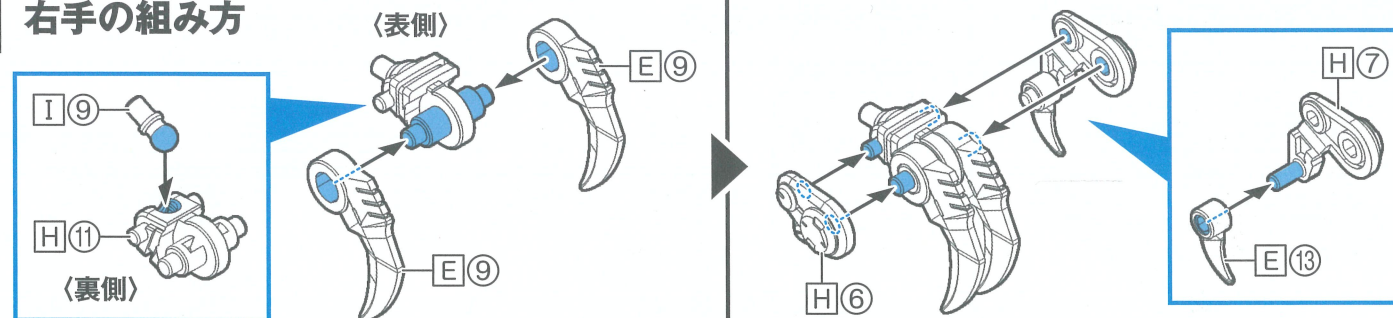
左腕の組み方4



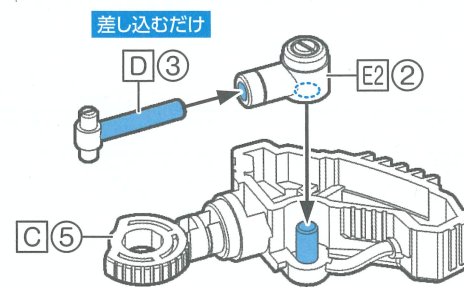
左腕の組み方5



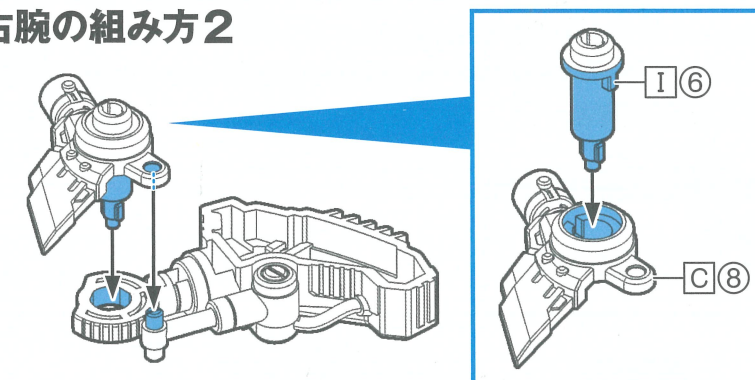
7 右手の組み方



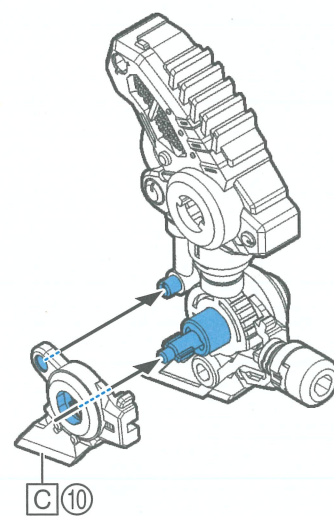
8 右腕の組み方1



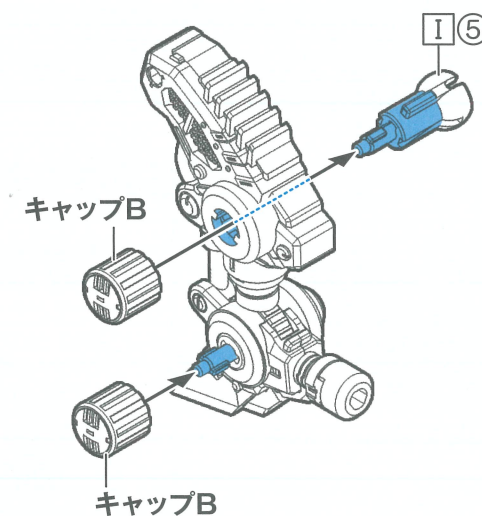
右腕の組み方2



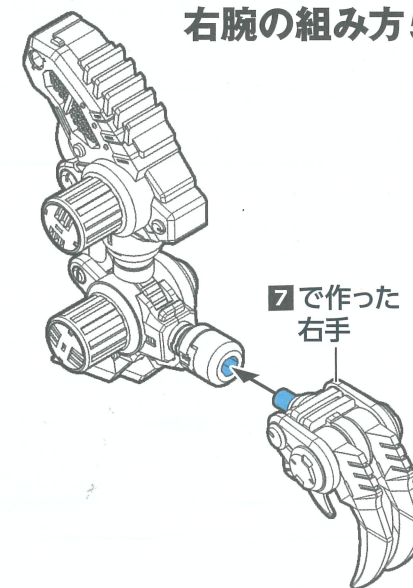
右腕の組み方3



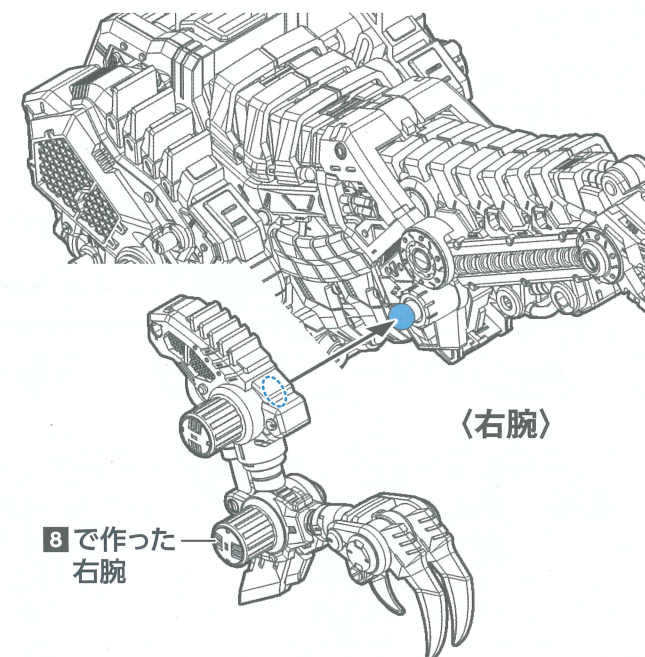
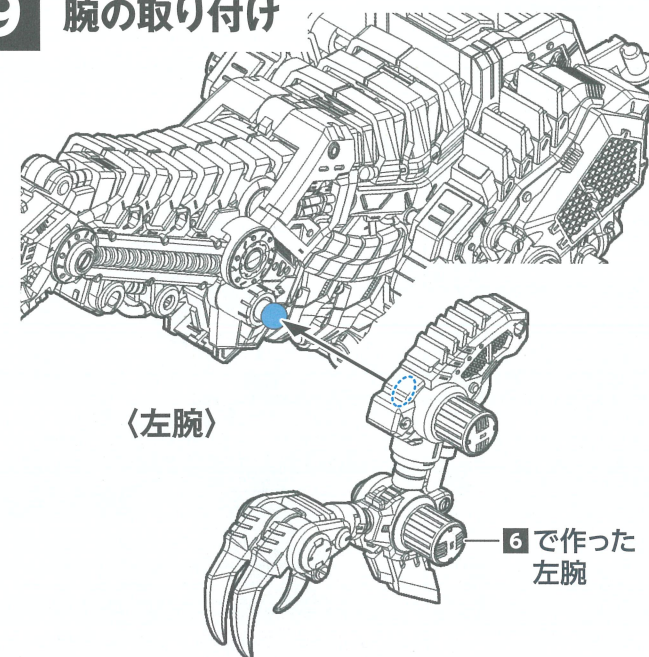
右腕の組み方4



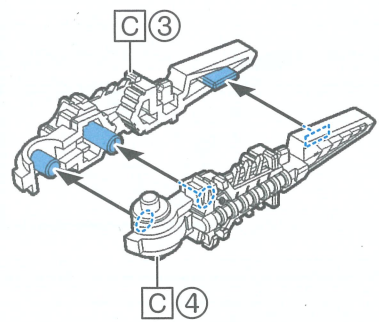
右腕の組み方5



9 腕の取り付け



10 尻尾の組み方1

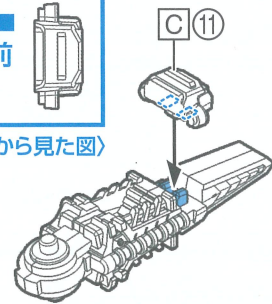


尻尾の組み方2

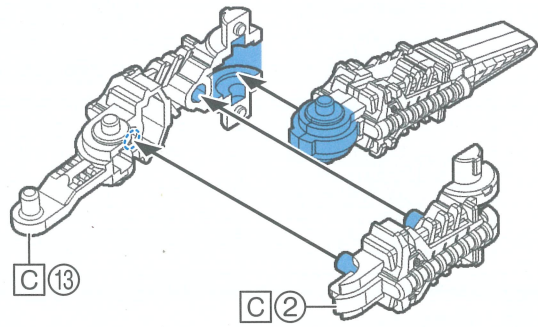
※向きに注意



前
〈上から見た図〉

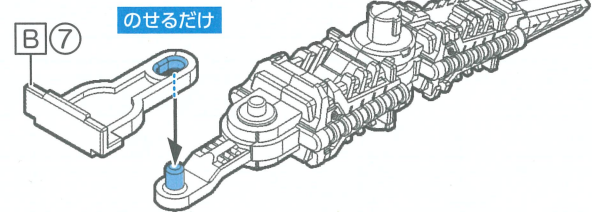
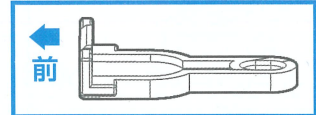


尻尾の組み方3

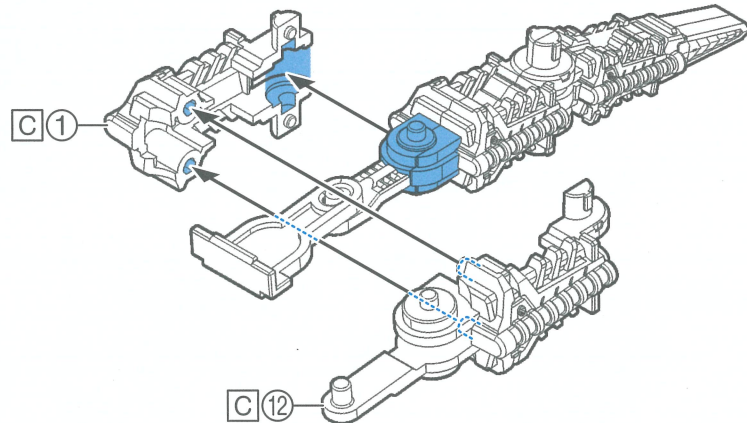


尻尾の組み方4

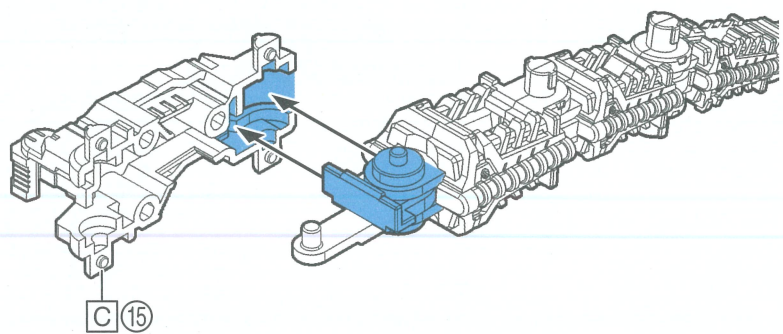
※向きに注意 〈横から見た図〉



尻尾の組み方5

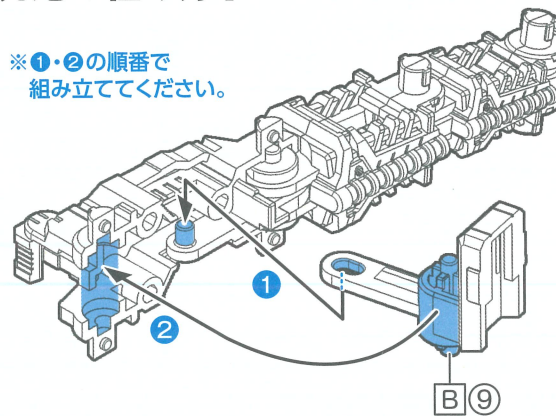


尻尾の組み方6

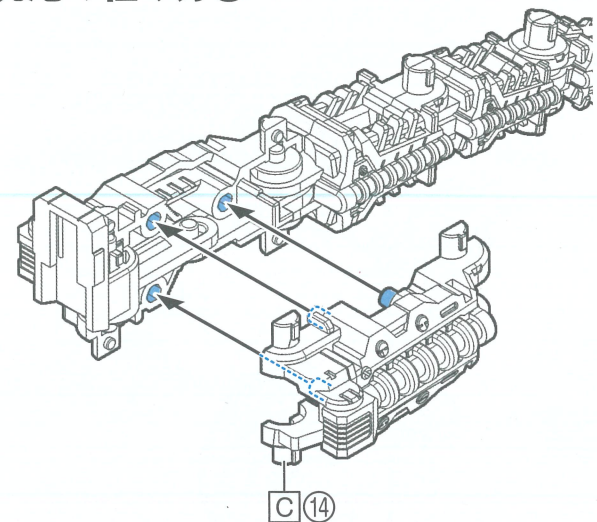


尻尾の組み方7

※①・②の順番で組み立ててください。

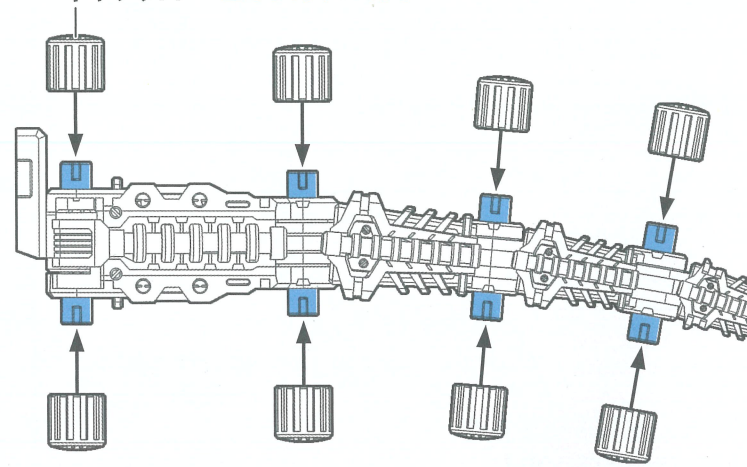


尻尾の組み方8

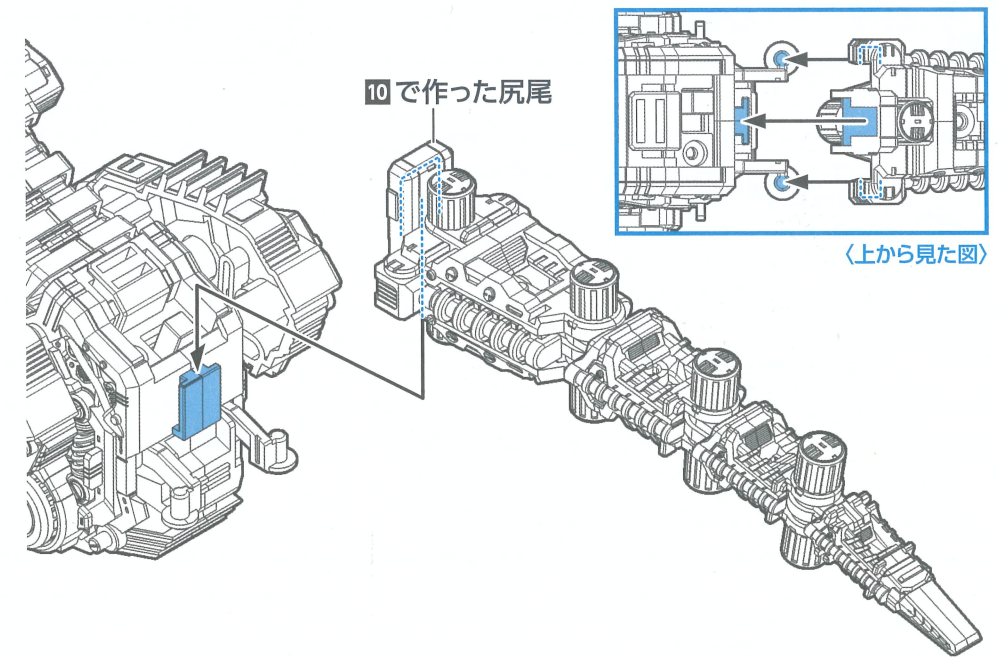
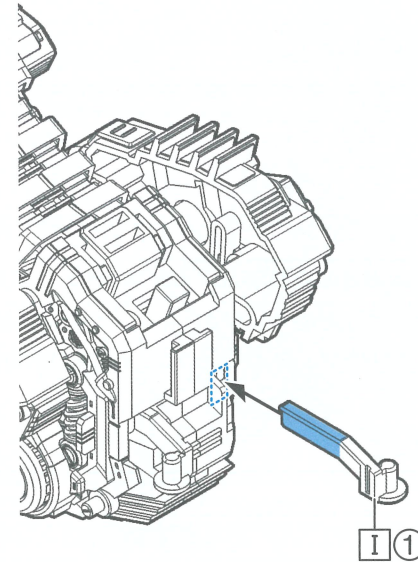


尻尾の組み方9

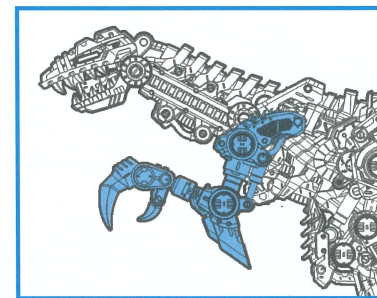
キャップA ※全てキャップAです。



11 尻尾の取り付け

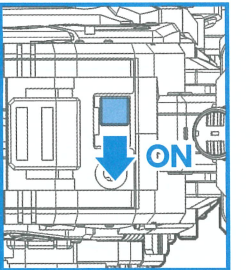
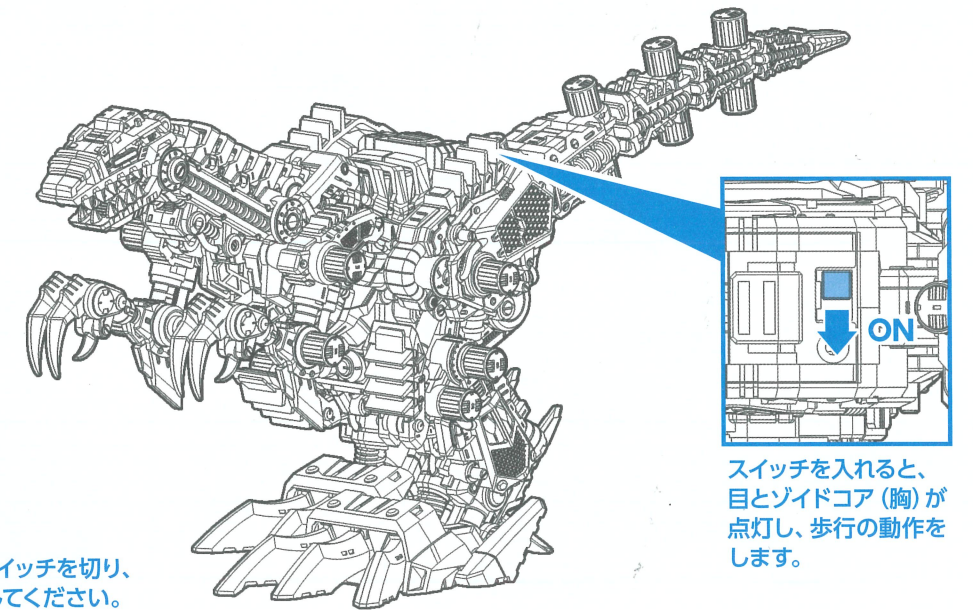


12 内部フレーム完成



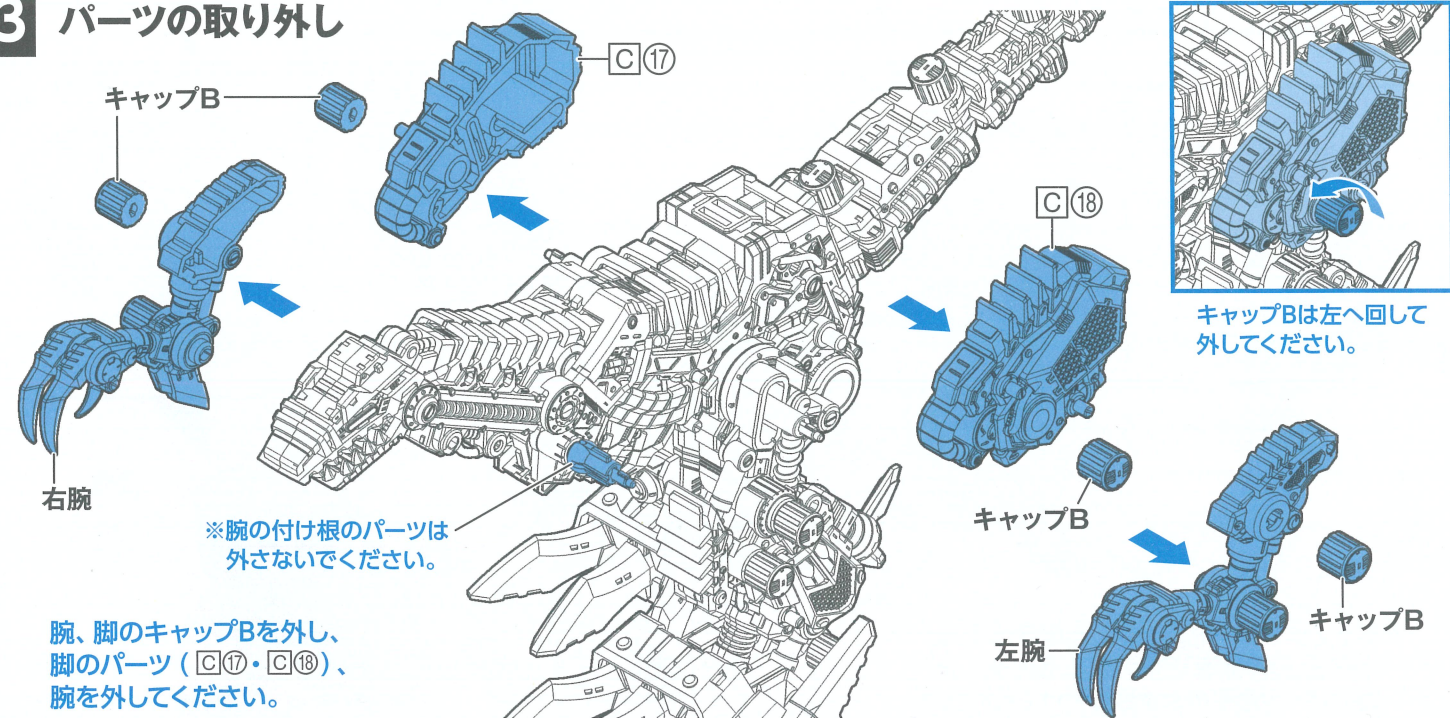
※スイッチを入れて歩行動作の確認をする際には、脚部に挟まないように、腕の位置にご注意ください。

※組み方を間違えて歩行させると、破損する恐れがあります。
※動きがスムーズでない場合はすぐにスイッチを切り、部品の組み立てが正しいか再度確認してください。



スイッチを入れると、目とゾイドコア(胸)が点灯し、歩行動作をします。

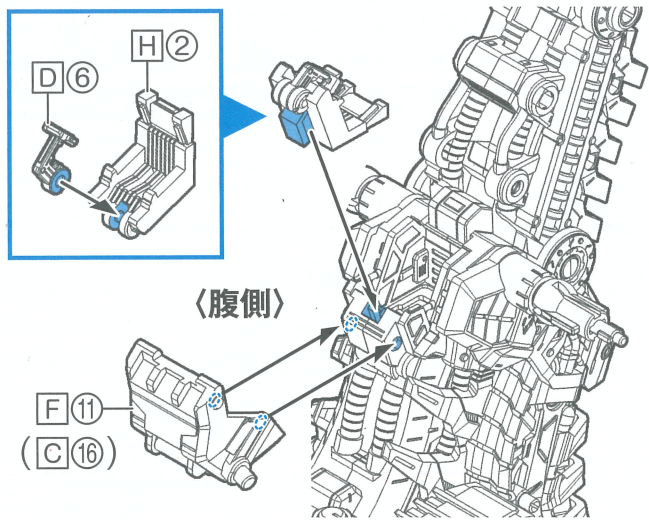
13 パーツの取り外し



腕、脚のキャップBを外し、脚のパーツ(C17・C18)、腕を外してください。

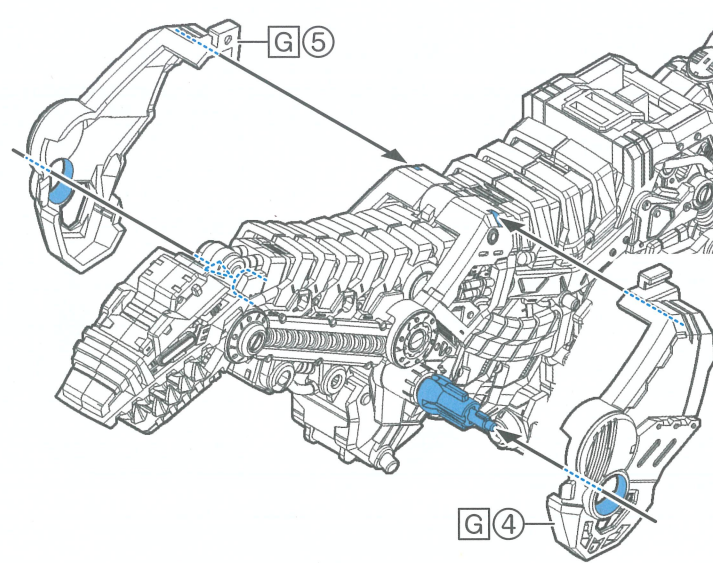
キャップBは左へ回して外してください。

14 コックピットの取り付け

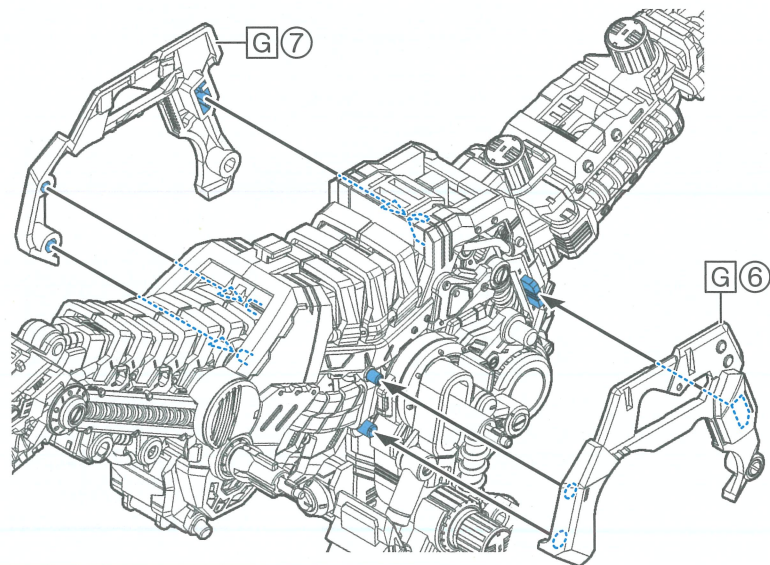


※色違いの2パターンがありますので、お好みの方を取り付けてください。

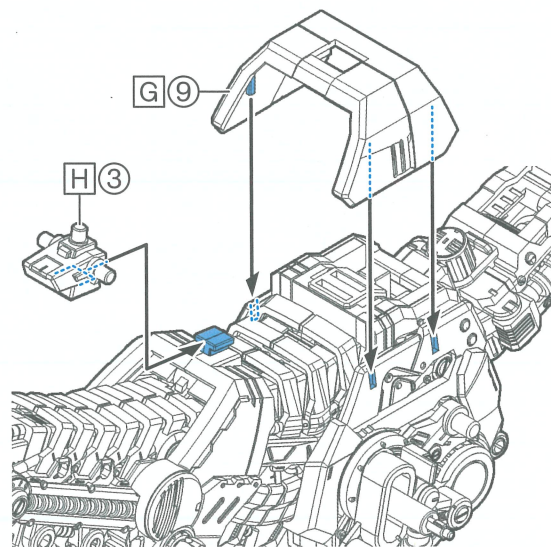
15 胴体アーマーの取り付け1



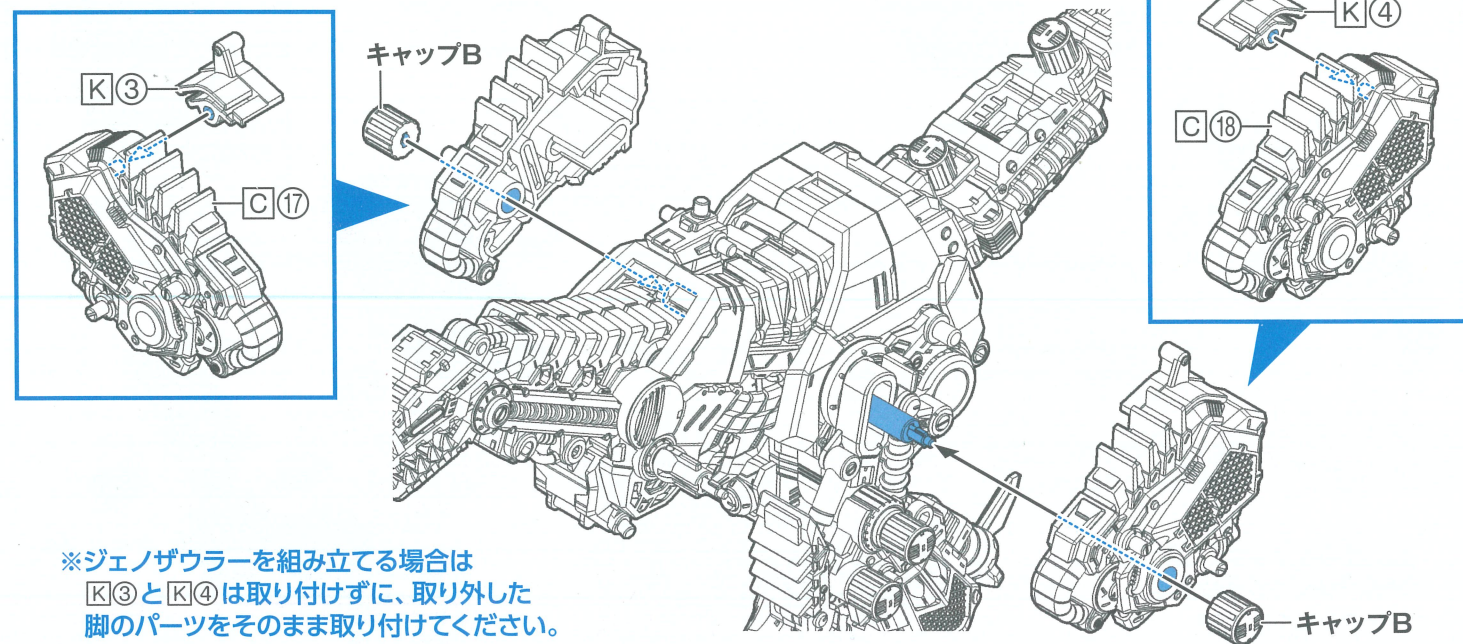
胴体アーマーの取り付け2



胴体アーマーの取り付け3

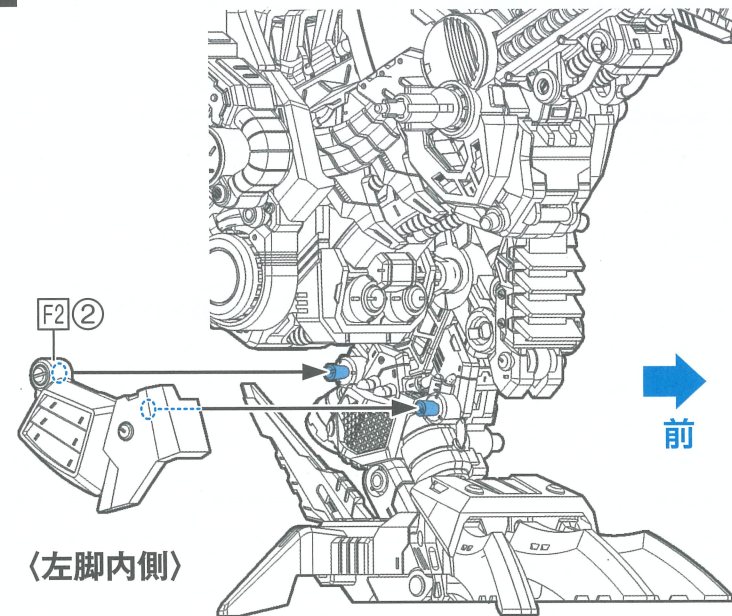


16 脚のパーツの取り付け

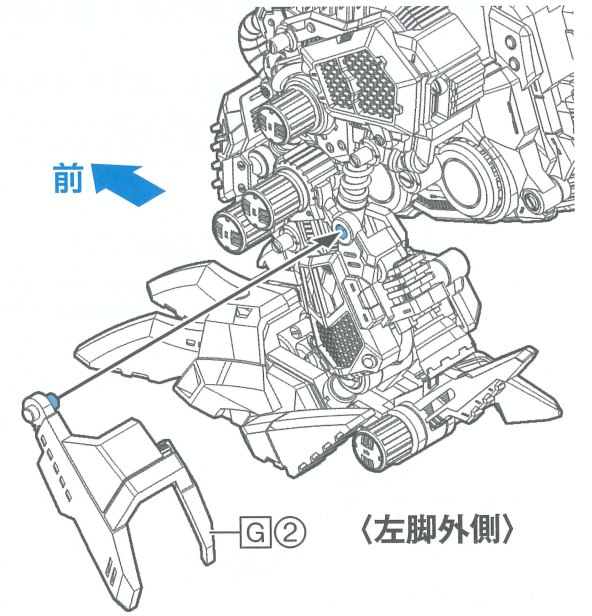


※ジェノザウラーを組み立てる場合はK3とK4は取り付けずに、取り外した脚のパーツをそのまま取り付けてください。

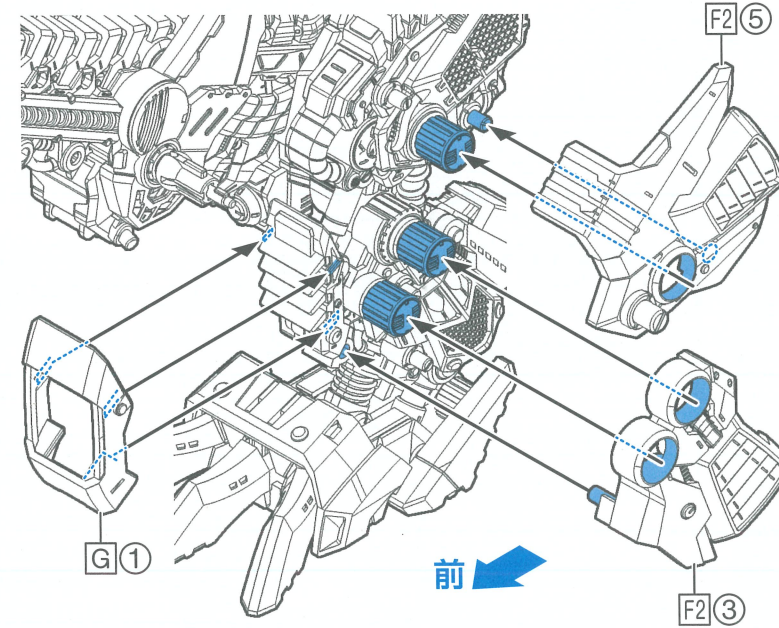
17 左脚アーマーの取り付け1



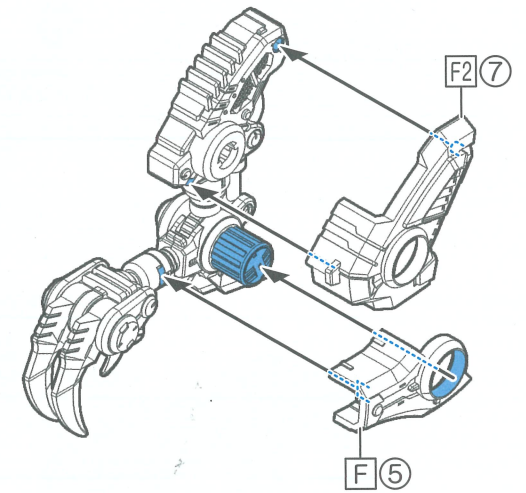
左脚アーマーの取り付け2



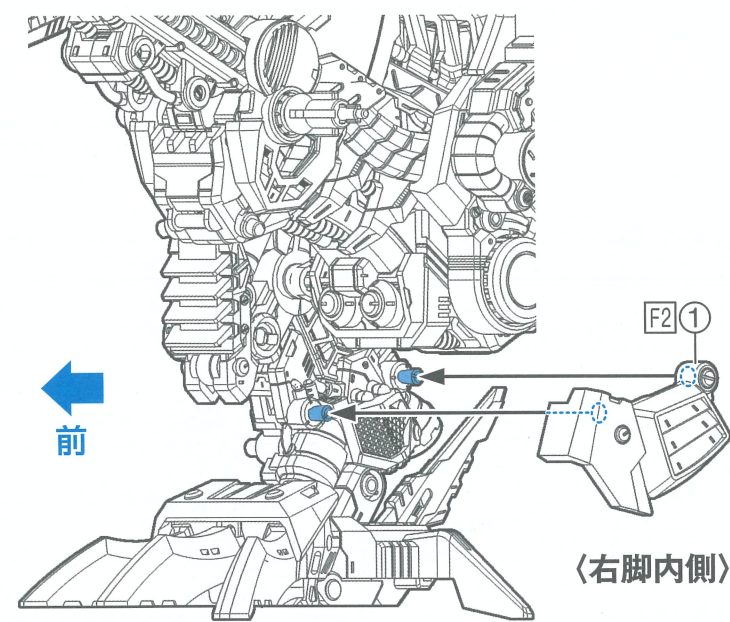
左脚アーマーの取り付け3



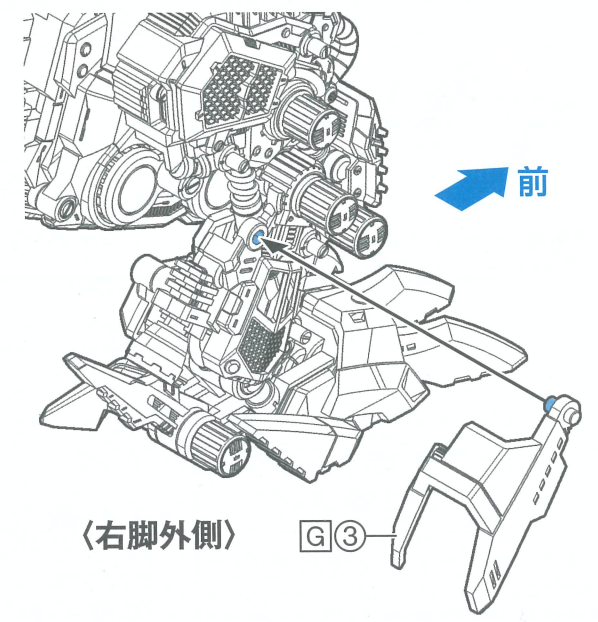
18 左腕アーマーの取り付け



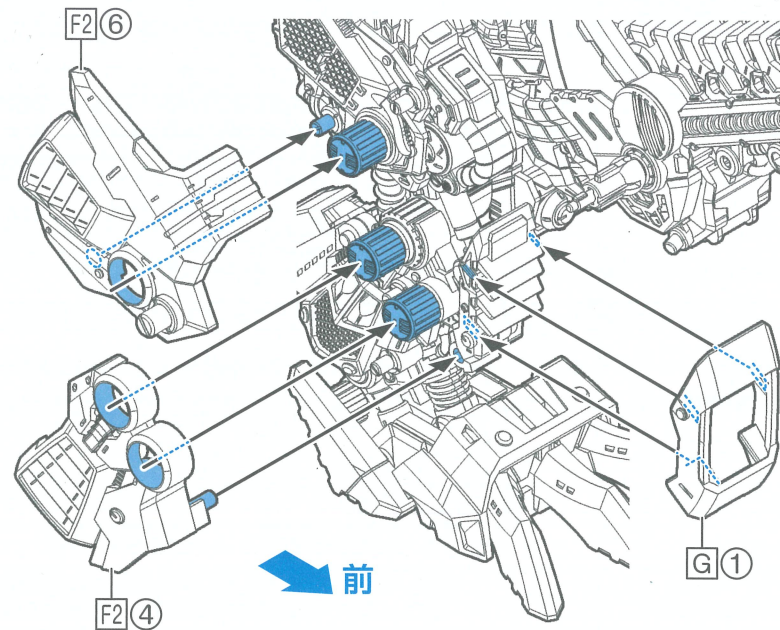
19 右脚アーマーの取り付け1



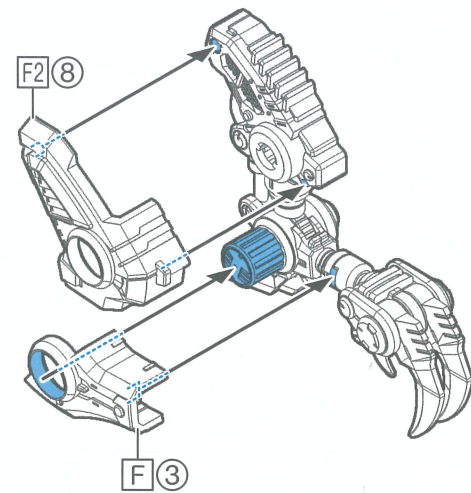
右脚アーマーの取り付け2



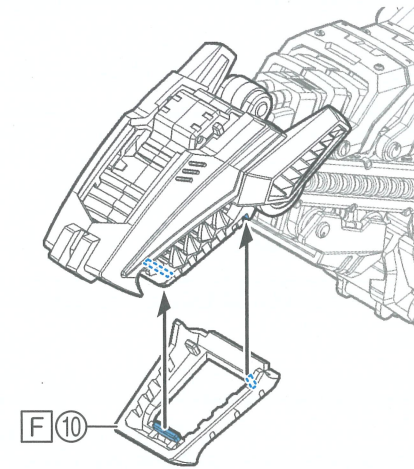
右脚アーマーの取り付け3



20 右腕アーマーの取り付け

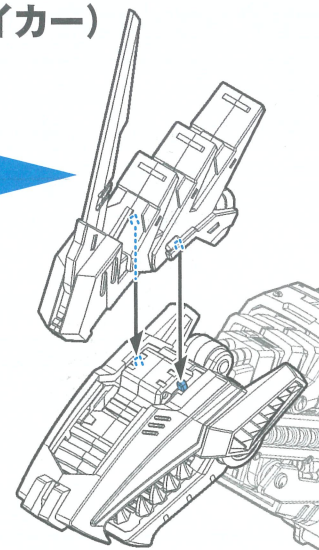
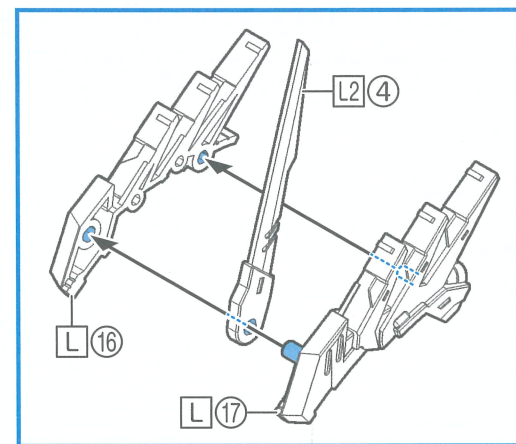


頭部アーマーの取り付け2

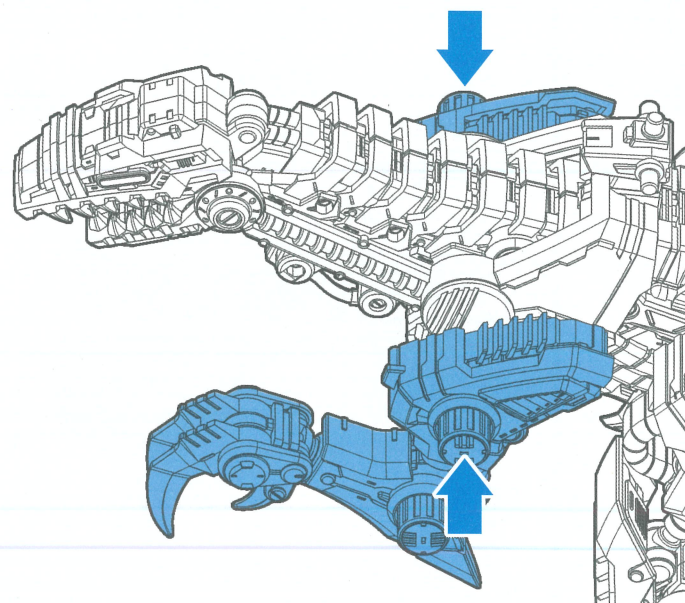


頭部アーマーの取り付け (ジェノブレイカー)

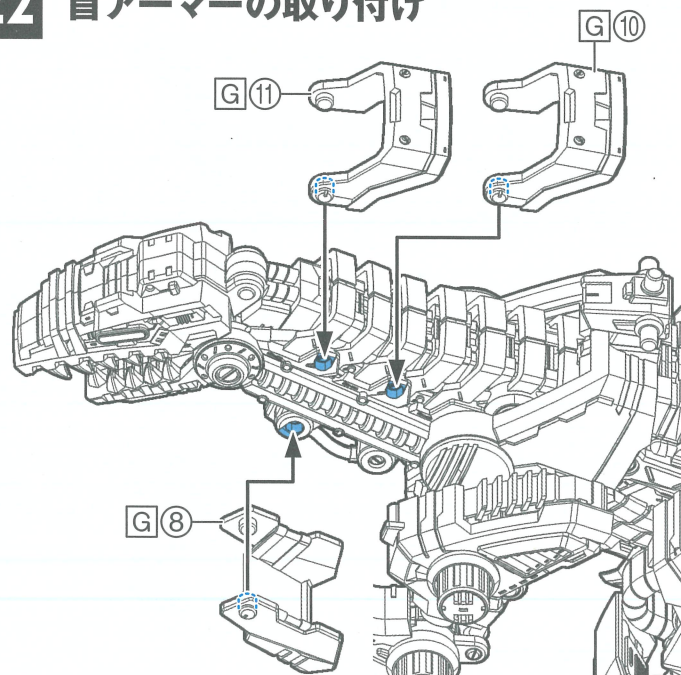
※ジェノザウラーを組み立てる場合は「頭部アーマーの取り付け (ジェノザウラー)」をご覧ください。



21 腕の取り付け 外した腕を取り付け直してください。



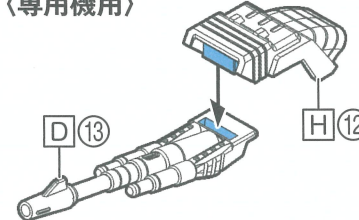
22 首アーマーの取り付け



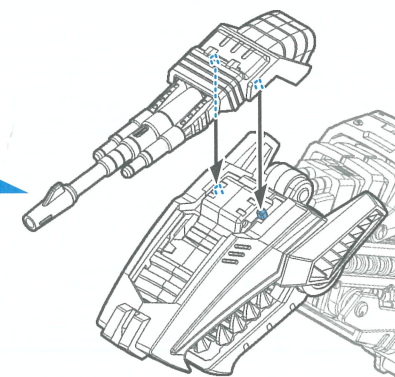
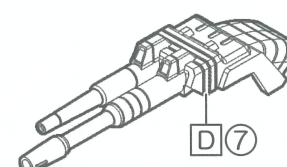
頭部アーマーの取り付け (ジェノザウラー)

※ジェノザウラーを組み立てる場合は専用機用・量産機用のどちらかを取り付けてください。

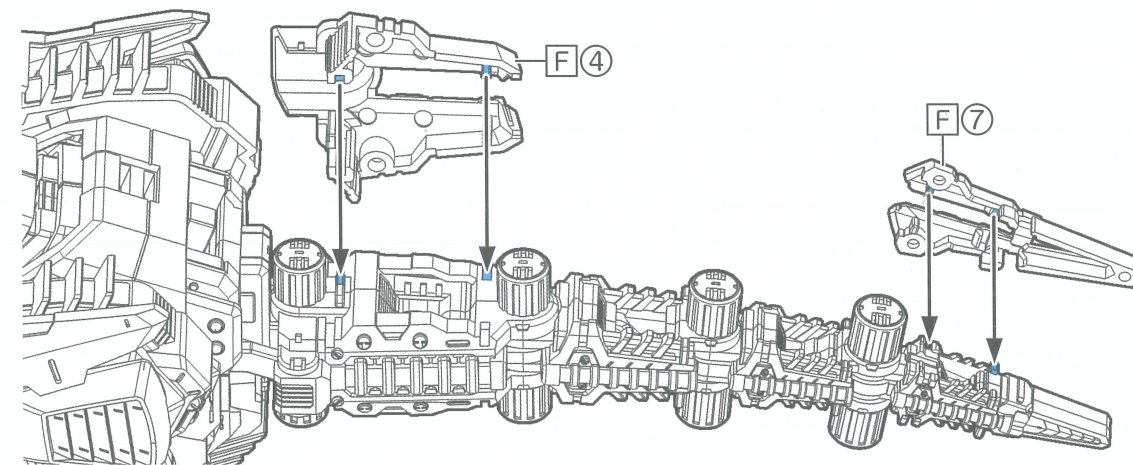
〈専用機用〉



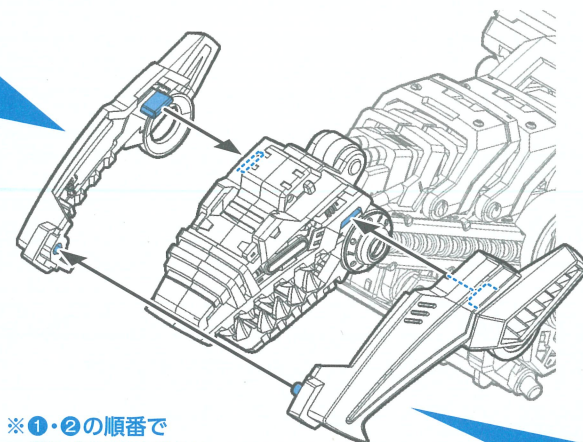
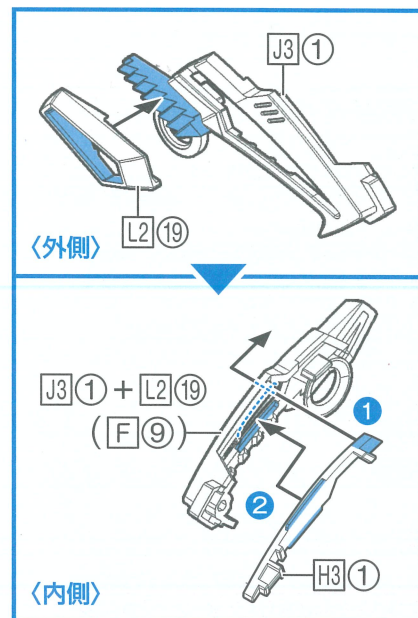
〈量産機用〉



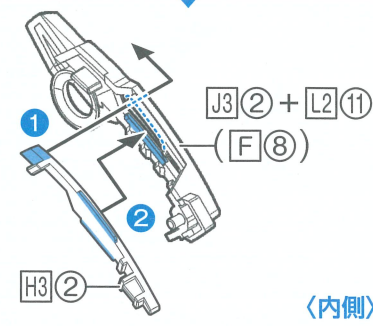
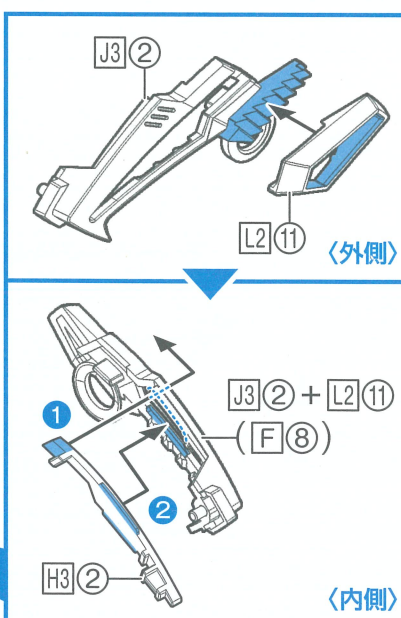
24 尻尾アーマーの取り付け1



23 頭部アーマーの取り付け1

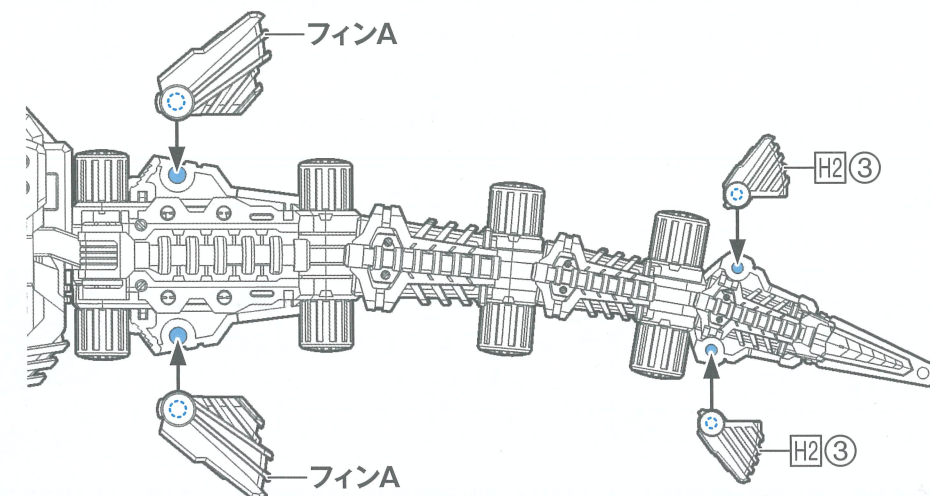
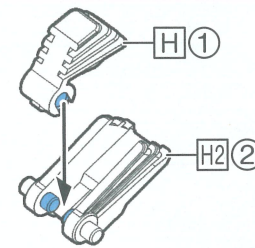


※①・②の順番で組み立ててください。
※色違いの2パターンがありますので、お好みの方を取り付けてください。

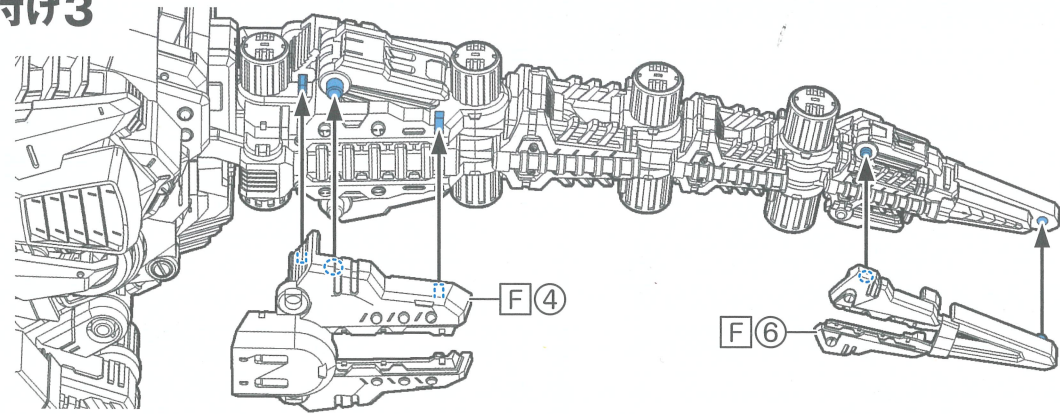


尻尾アーマーの取り付け2

〈フィンA〉 ※同じ物を2組組み立ててください。

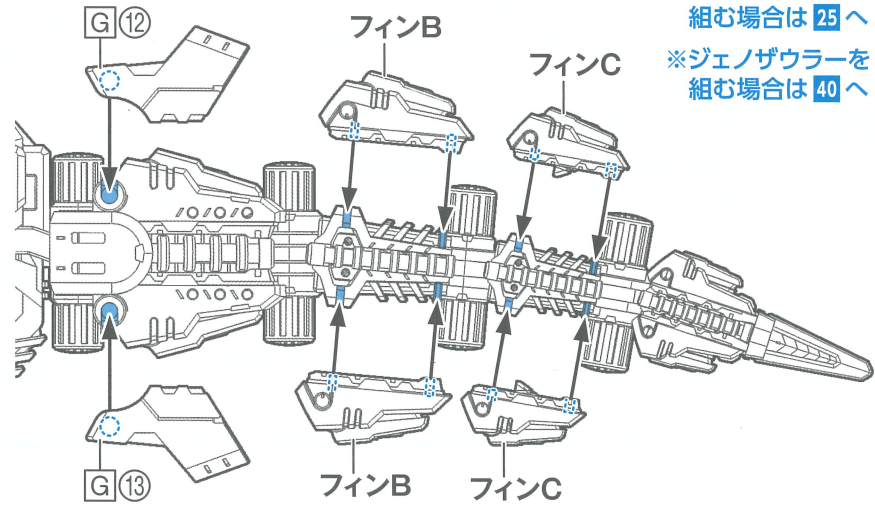
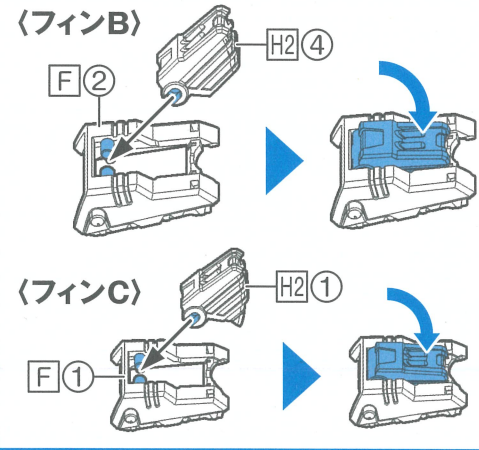


尻尾アーマーの取り付け3



尻尾アーマーの取り付け4

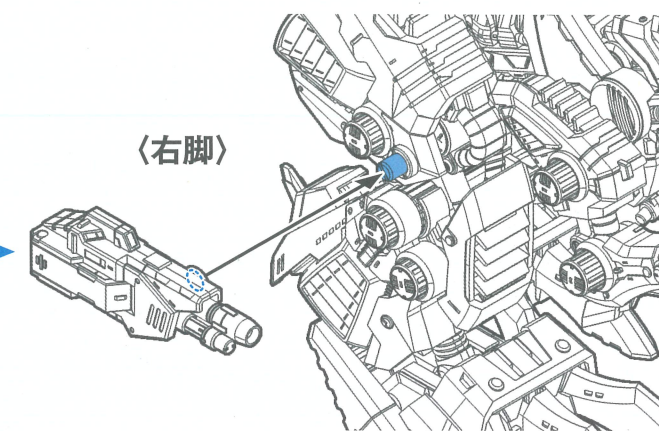
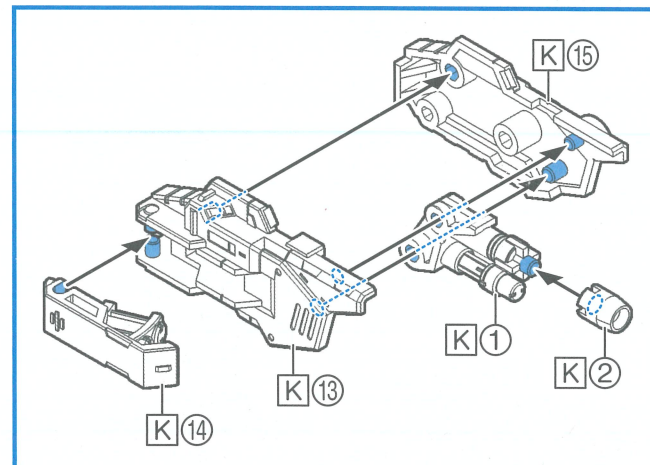
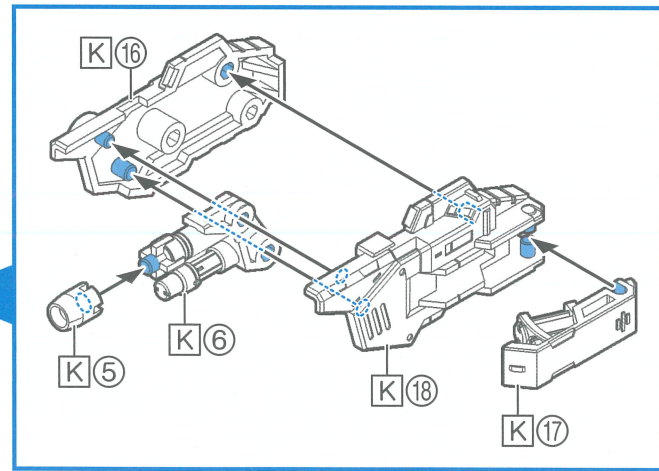
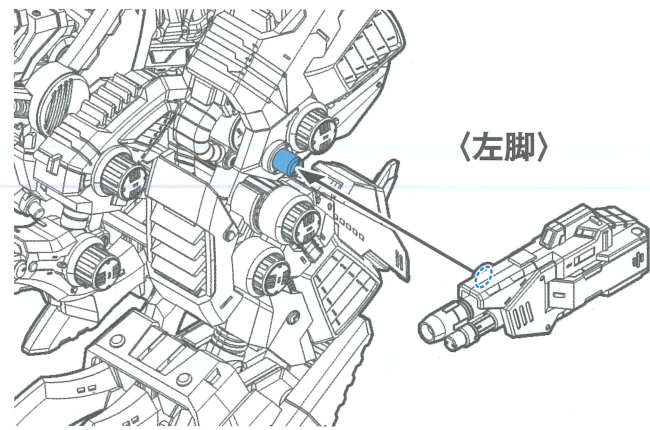
※同じ物をそれぞれ2組ずつ組み立ててください。



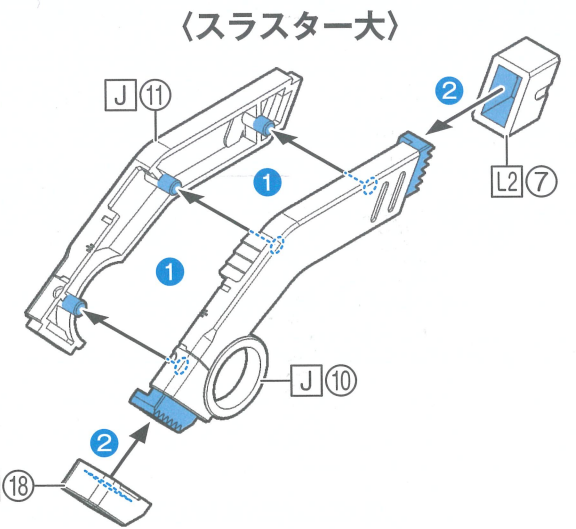
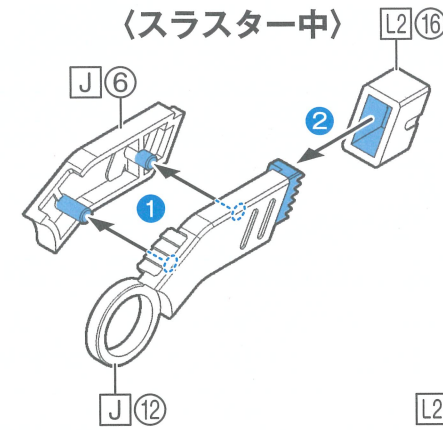
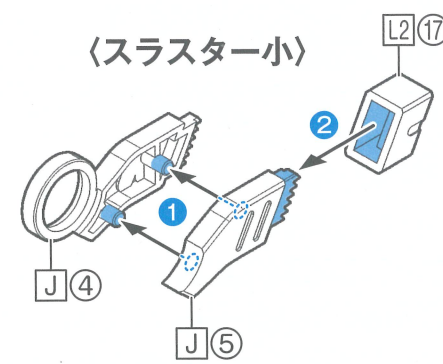
※ジェノブレイカーを組む場合は 25 へ

※ジェノザウラーを組む場合は 40 へ

25 ウェポンバイндアーの取り付け

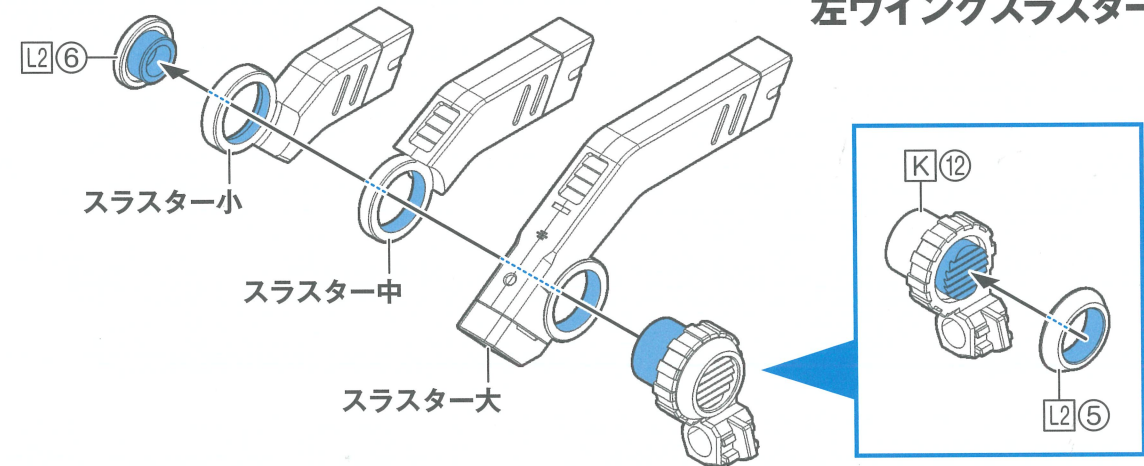


26 左ウイングスラスターの組み方1

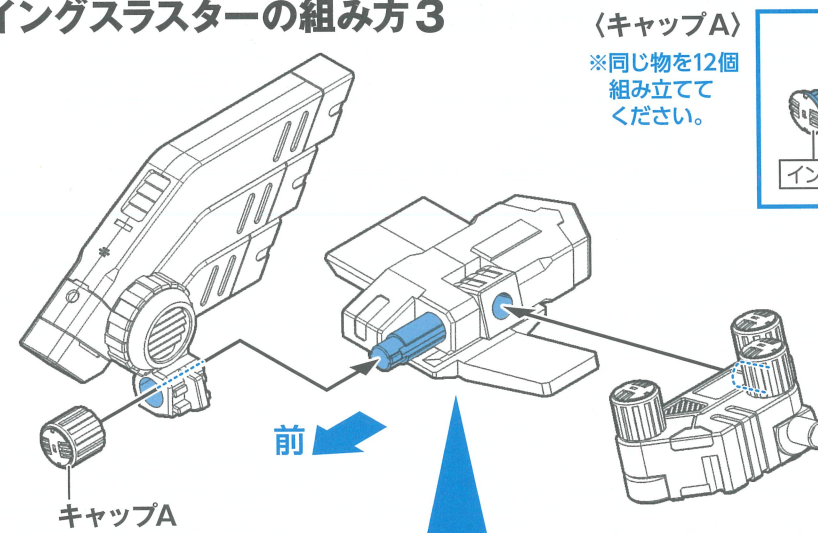


※①・②の順番で組み立ててください。

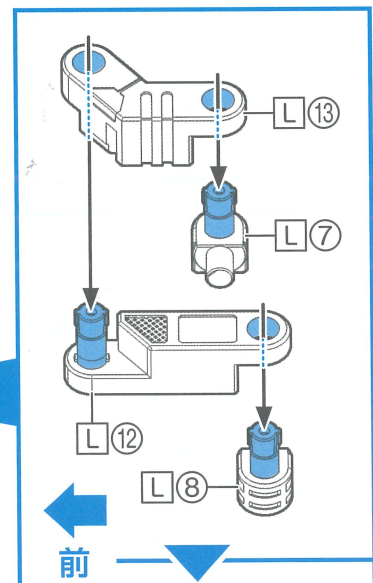
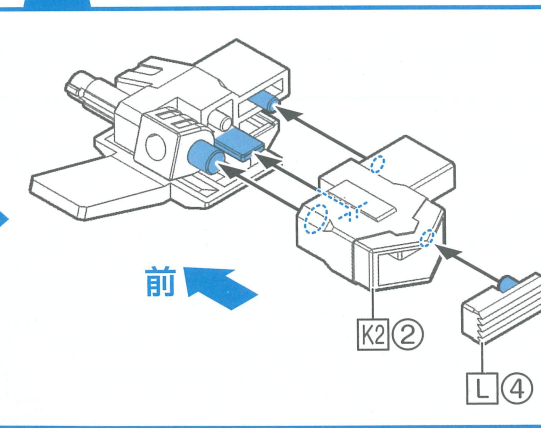
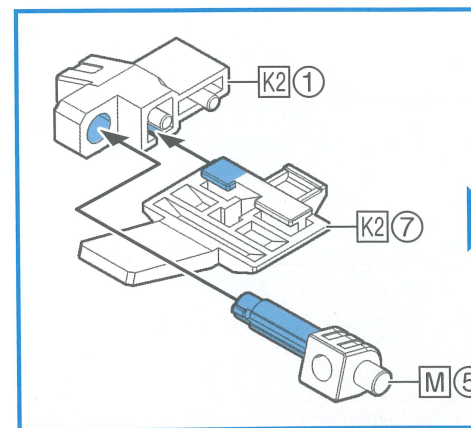
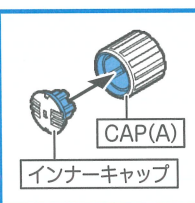
左ウイングスラスターの組み方2



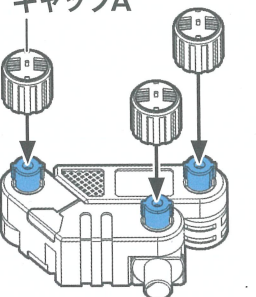
左ウイングスラスターの組み方3



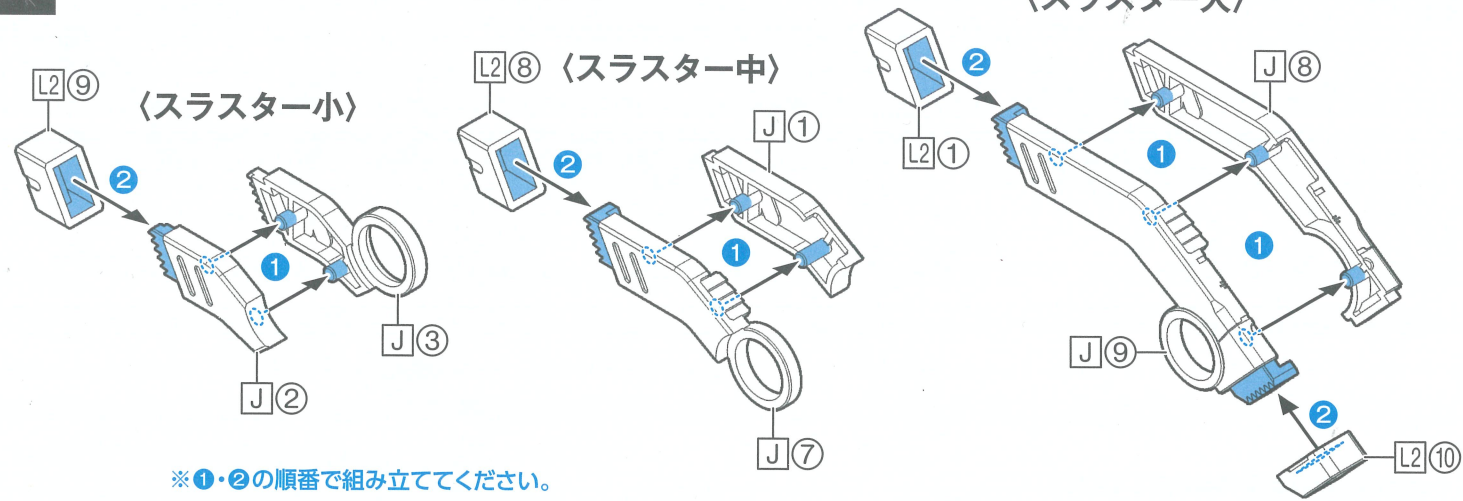
〈キャップA〉
※同じ物を12個組み立ててください。



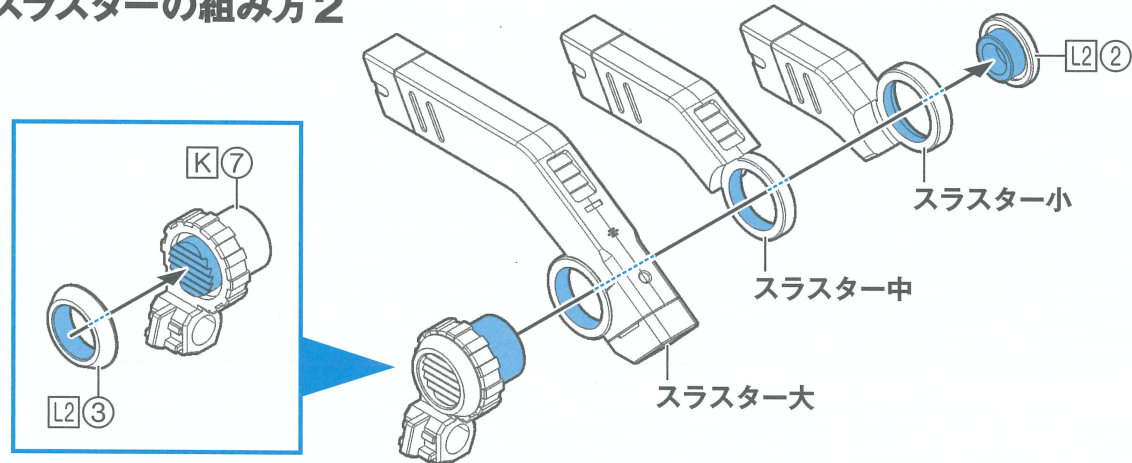
※全てキャップAです。



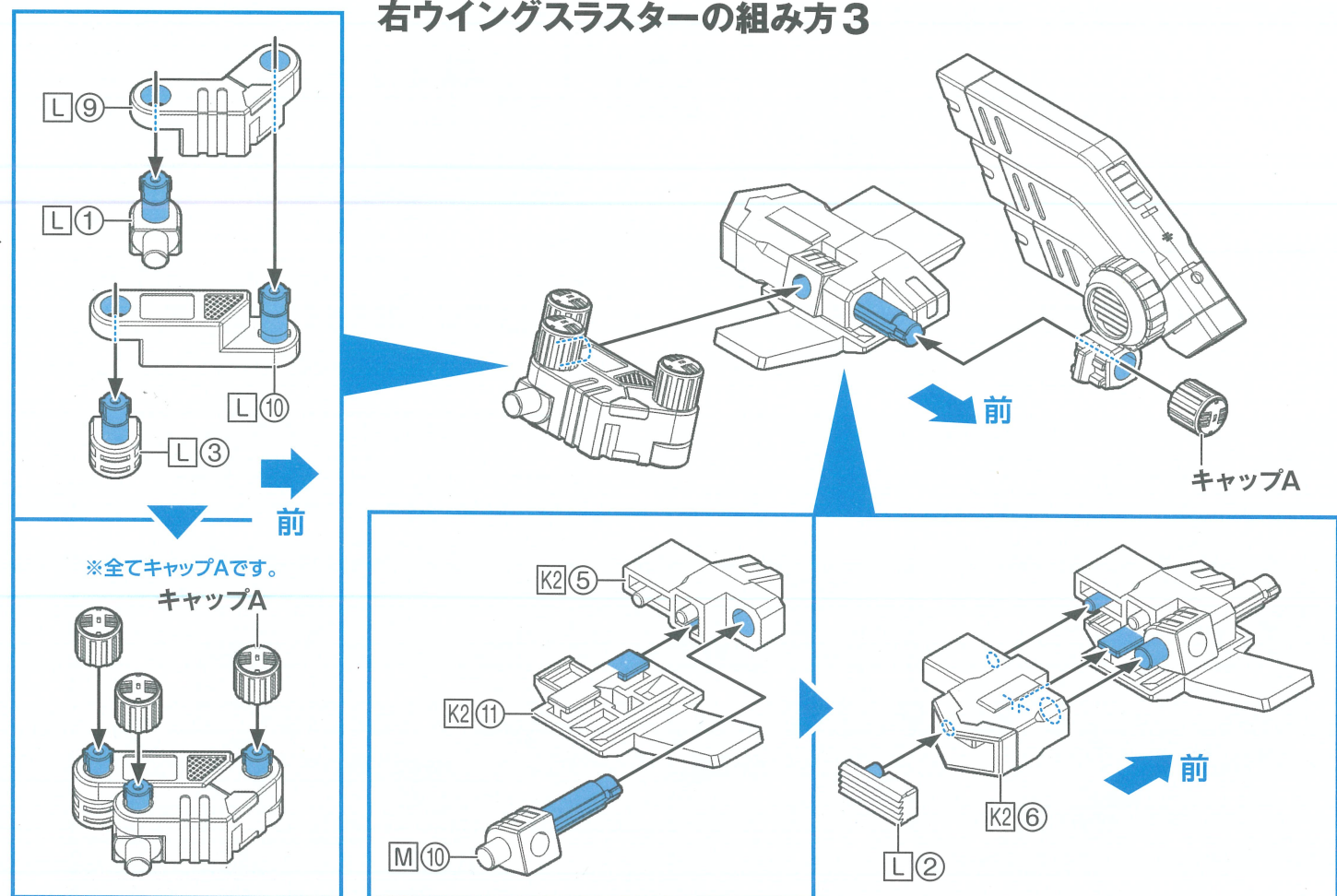
27 右ウイングスラスタの組み方1



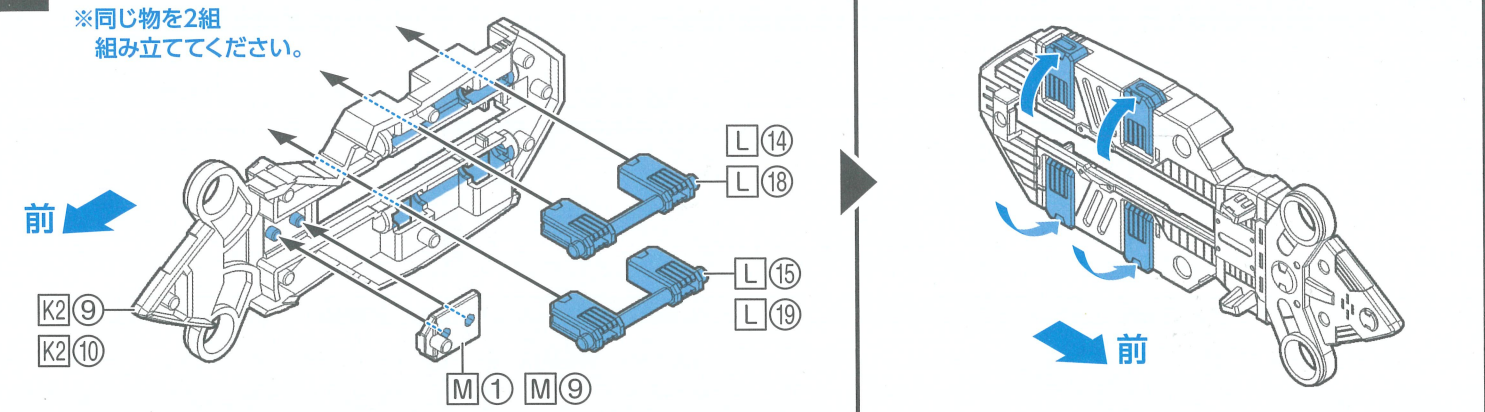
右ウイングスラスタの組み方2



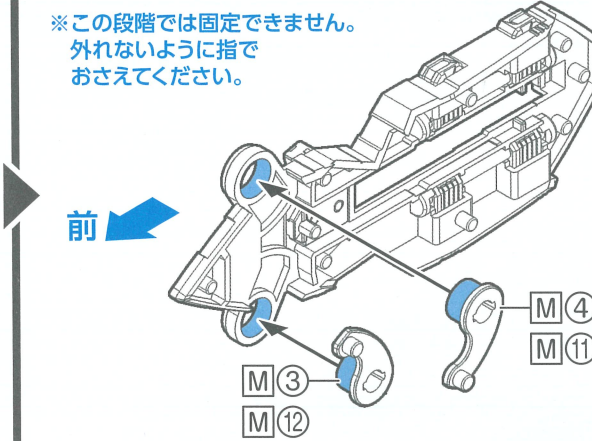
右ウイングスラスタの組み方3



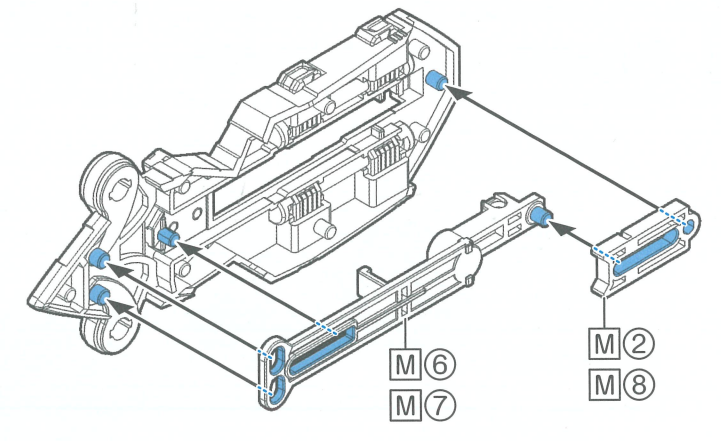
28 フリーラウンドシールドの組み方1



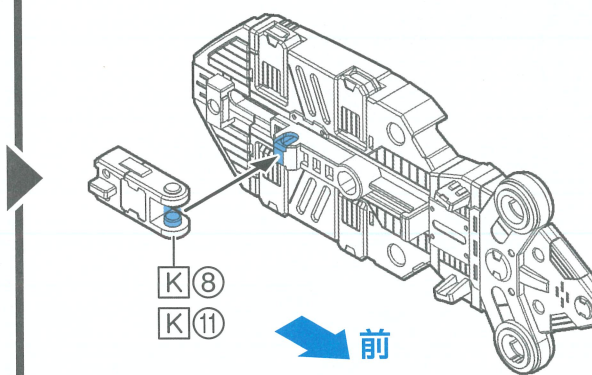
フリーラウンドシールドの組み方3



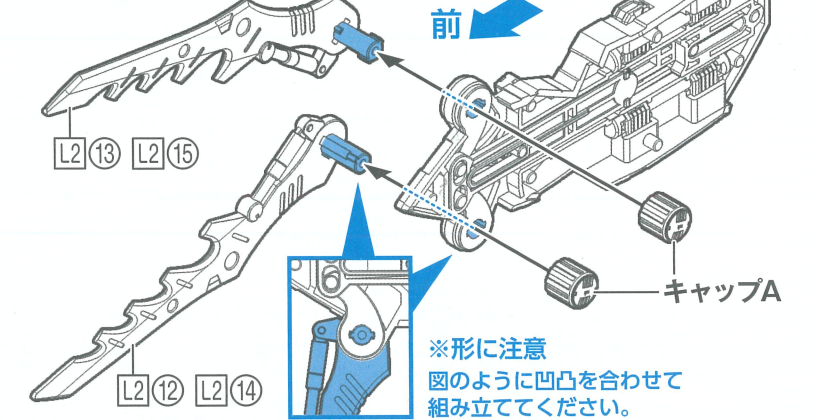
フリーラウンドシールドの組み方4



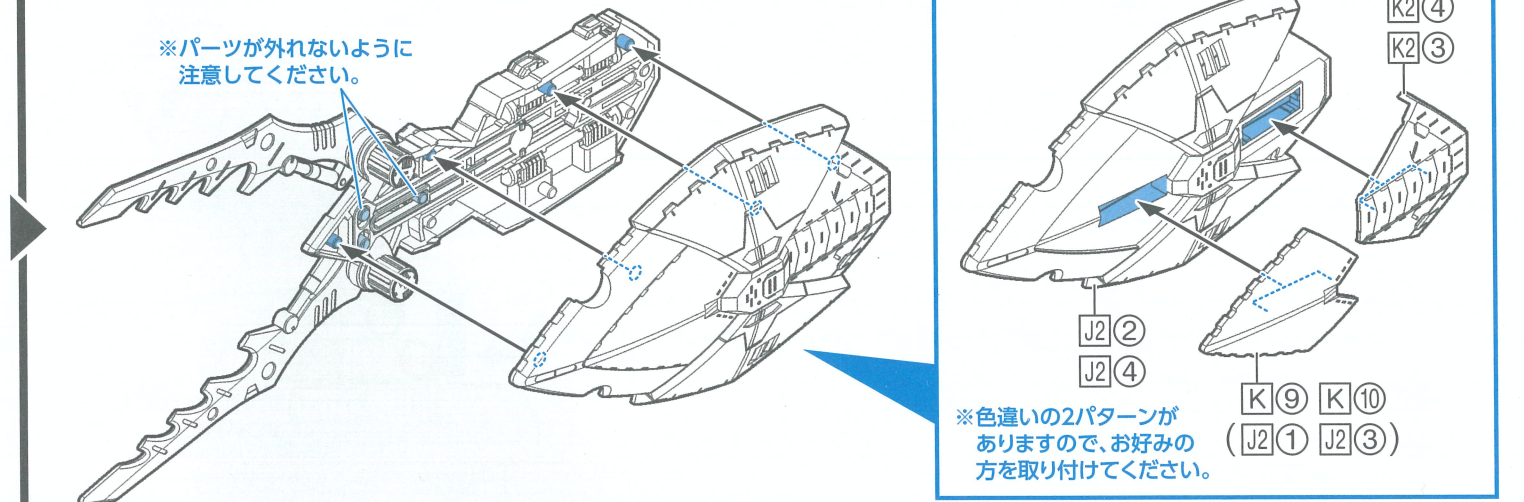
フリーラウンドシールドの組み方5



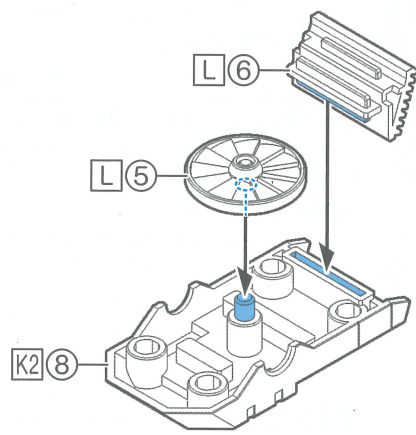
フリーラウンドシールドの組み方6



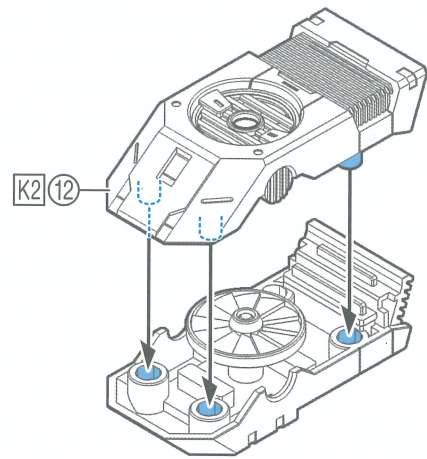
フリーラウンドシールドの組み方7



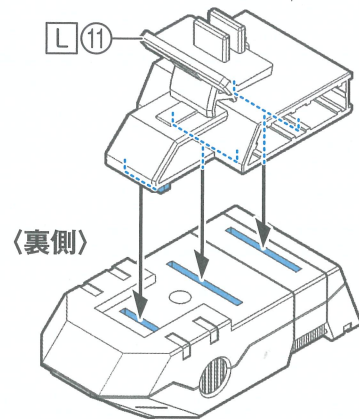
29 ブレイカーユニット ベースの組み方1



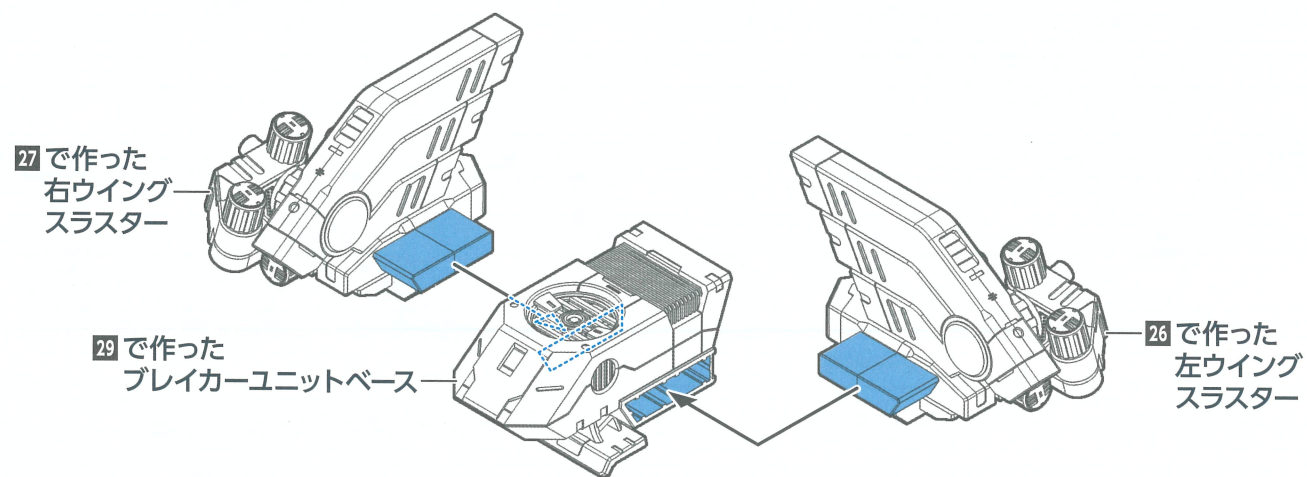
ブレイカーユニット ベースの組み方2



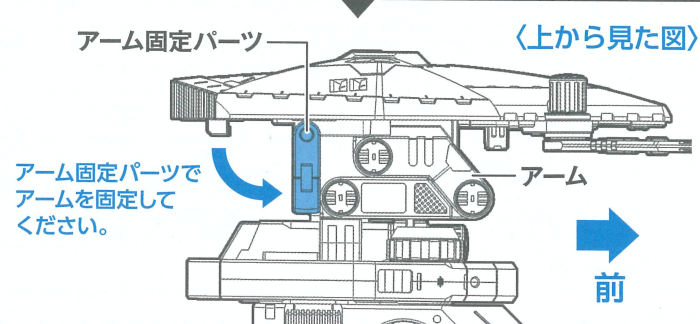
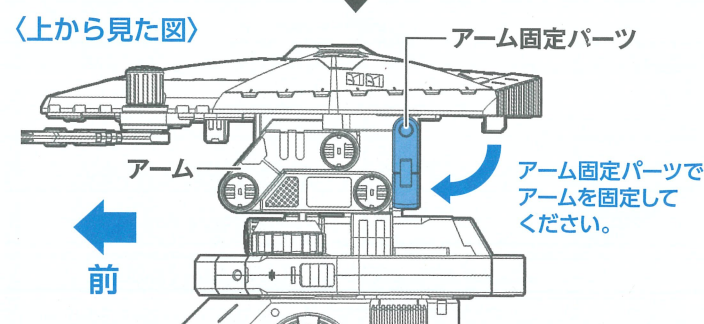
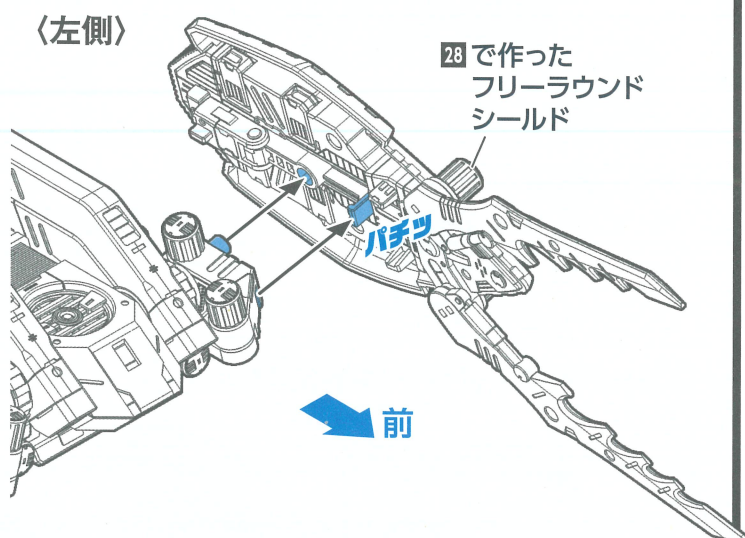
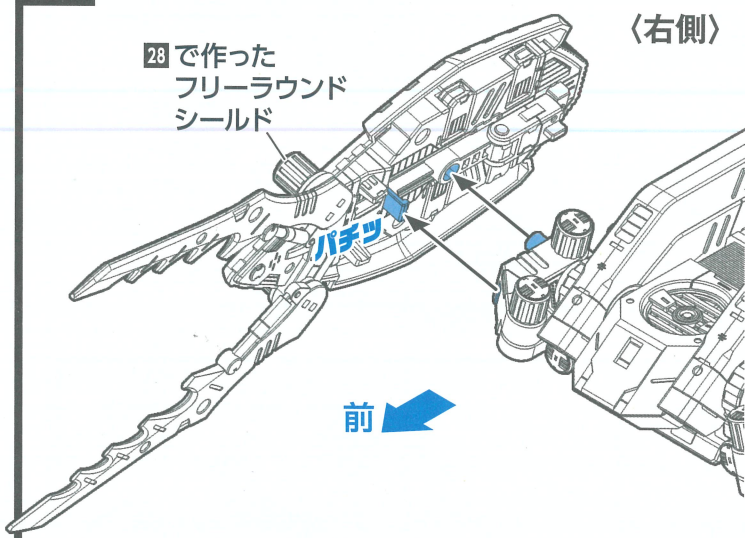
ブレイカーユニット ベースの組み方3



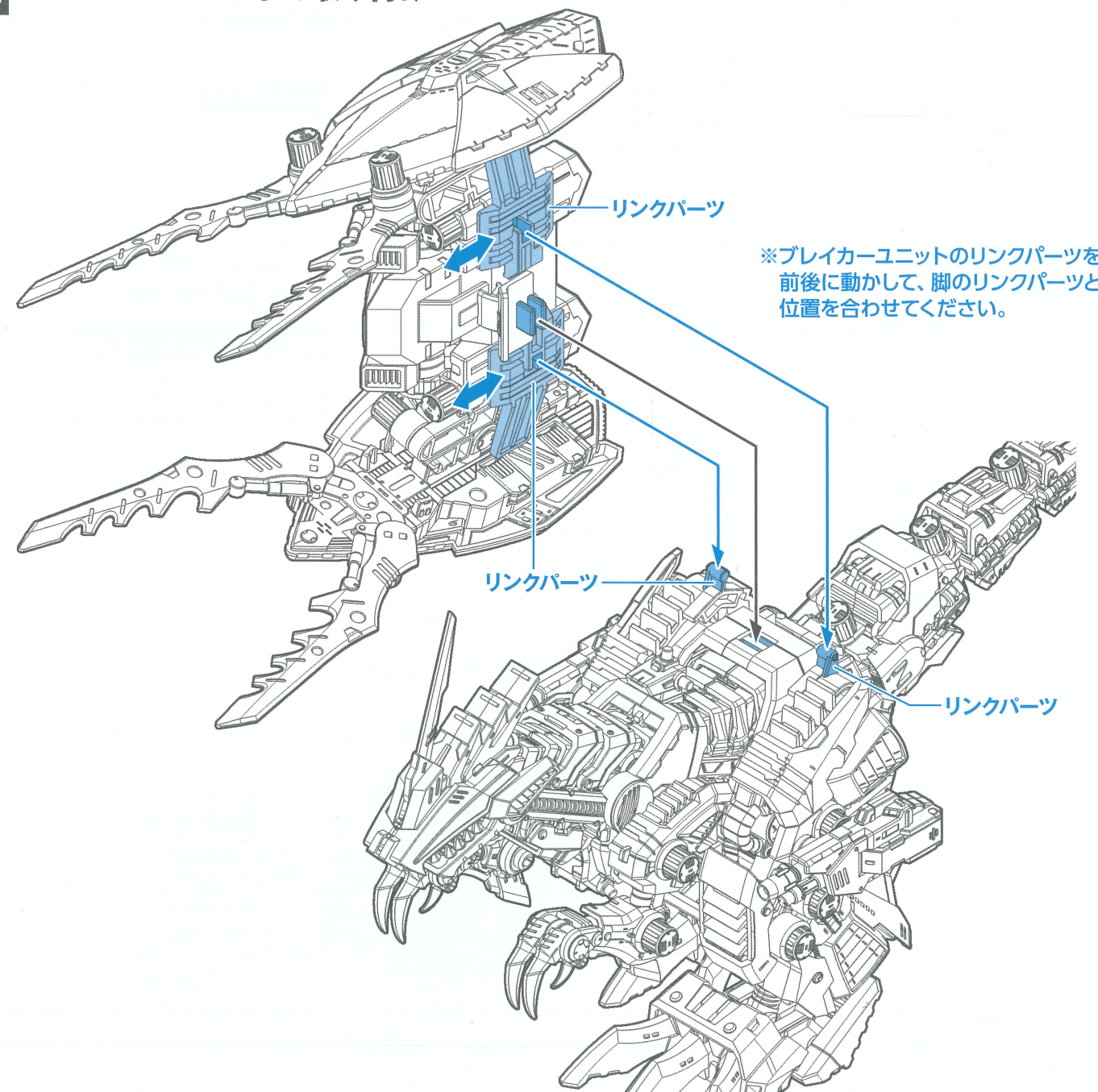
30 ウイングスラスターの取り付け



31 フリーラウンドシールドの取り付け

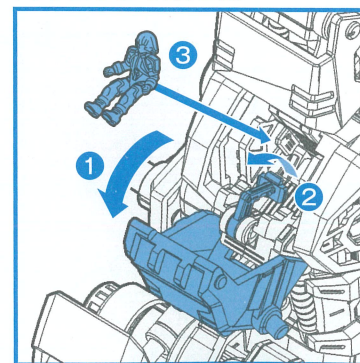


32 ブレイカーユニットの取り付け

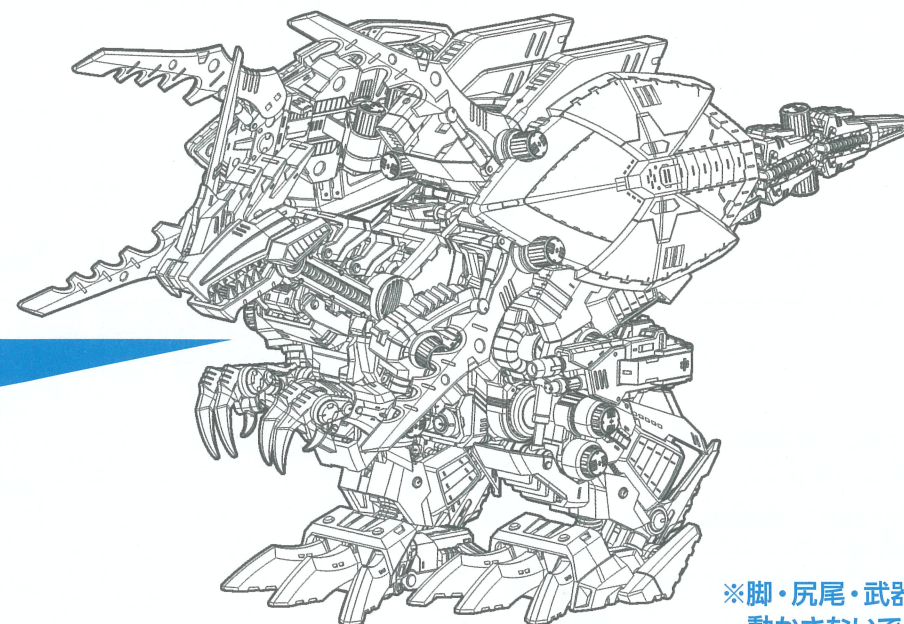


33 完成

パイロットの乗せ方

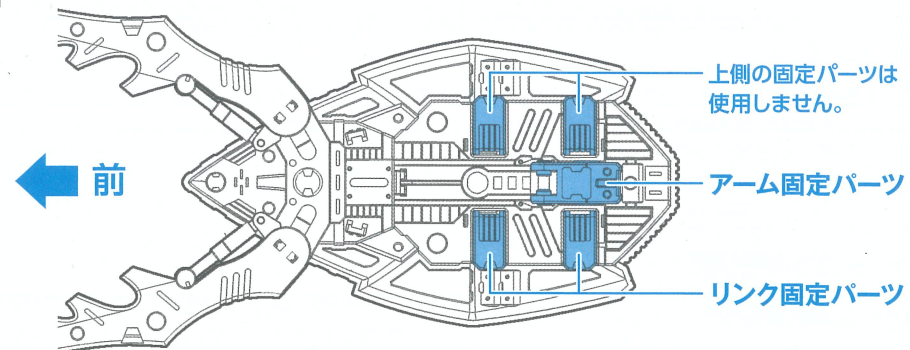


- ① コックピットハッチを開きます。
 - ② ディスプレイを前に倒します。
 - ③ パイロットを乗せてください。
- ※図の順で乗せてください。
破損する場合があります。
※コックピットを閉じる場合は
逆の手順で閉じてください。

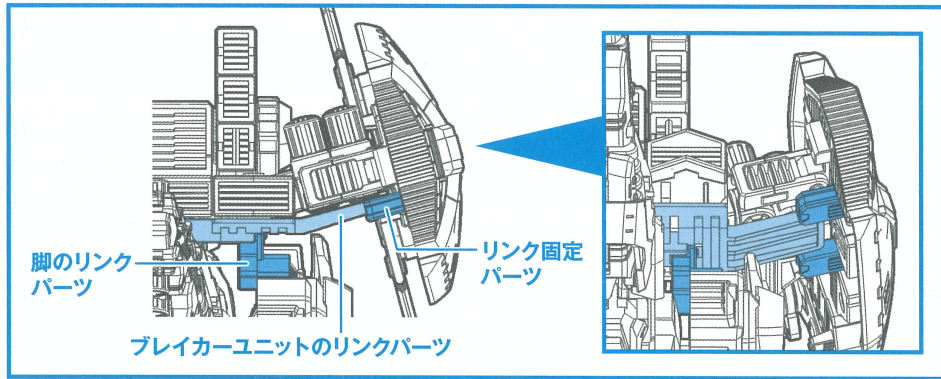


※脚・尻尾・武器等は無理に動かさないでください。

34 フリーラウンドシールドの固定パーツの役割

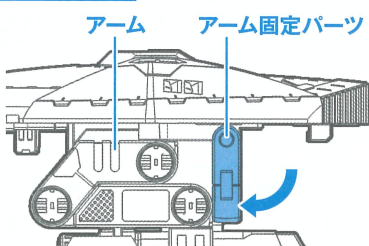


■リンク固定パーツ 脚の可動とフリーラウンドシールドをリンクさせます。 (後ろから見た図)



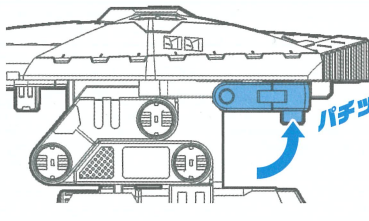
■アーム固定パーツ (上から見た図) アーム固定パーツの位置によってアームの固定とフリーラウンドシールドの固定を行います。

アームの固定 アームが固定されます。



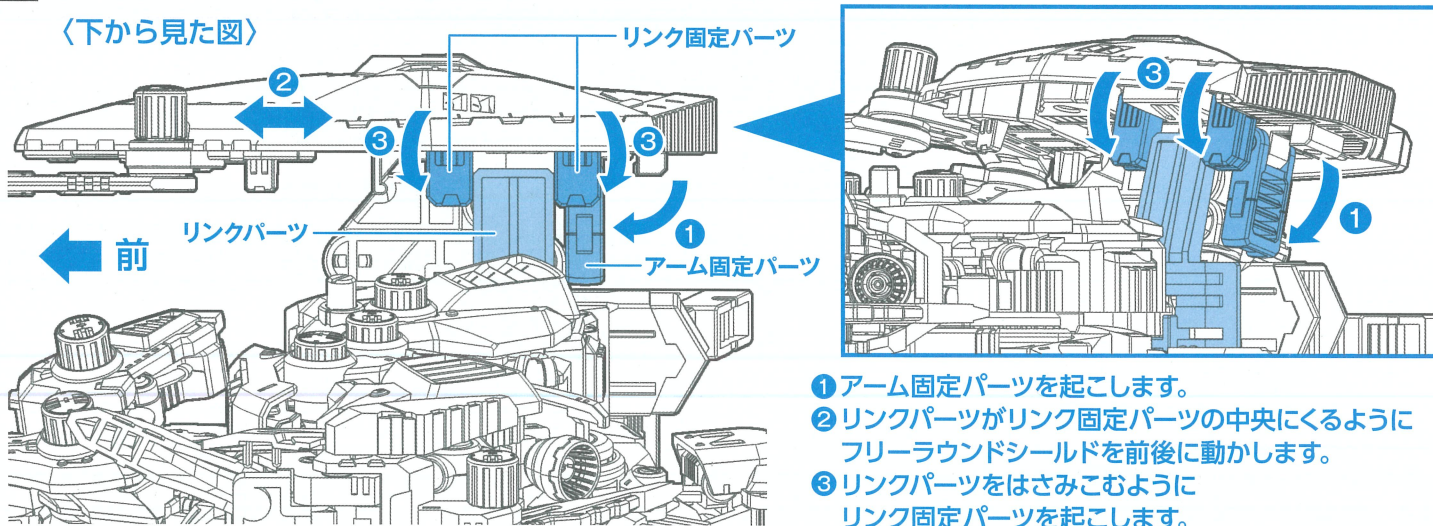
フリーラウンドシールドの固定

フリーラウンドシールドが前後に動かなくなります。



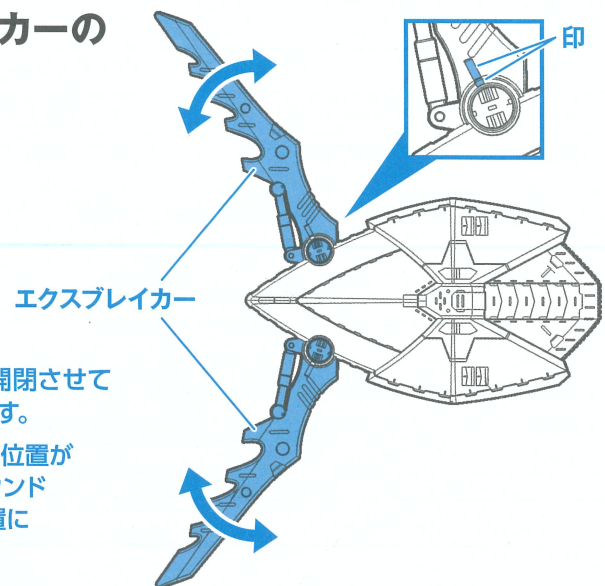
35 リンクパーツの固定 左フリーラウンドシールド ※右フリーラウンドシールドも同様にリンクパーツの固定をしてください。

〈下から見た図〉



- 1 アーム固定パーツを起こします。
- 2 リンクパーツがリンク固定パーツの中央にくるようにフリーラウンドシールドを前後に動かします。
- 3 リンクパーツをはさみこむようにリンク固定パーツを起こします。

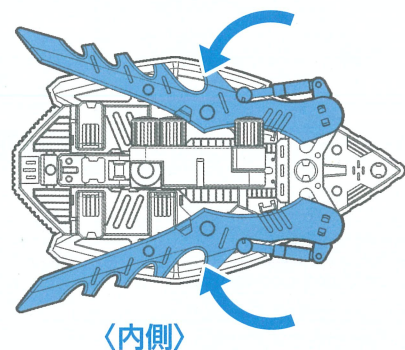
36 エクスブレイカーの位置合わせ



エクスブレイカーを開閉させて印の位置を合わせます。

※エクスブレイカーの位置が合わさる角度はラウンドシールドの前後位置によって変わります。

エクスブレイカーは図のようにたたむことができます。

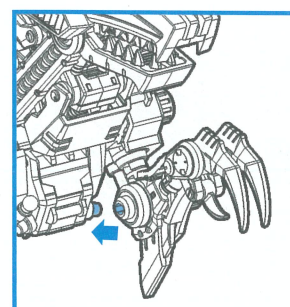


37 動作の確認

エクスブレイカーを電動可動させる場合は以下を参考に各部を調整してください。

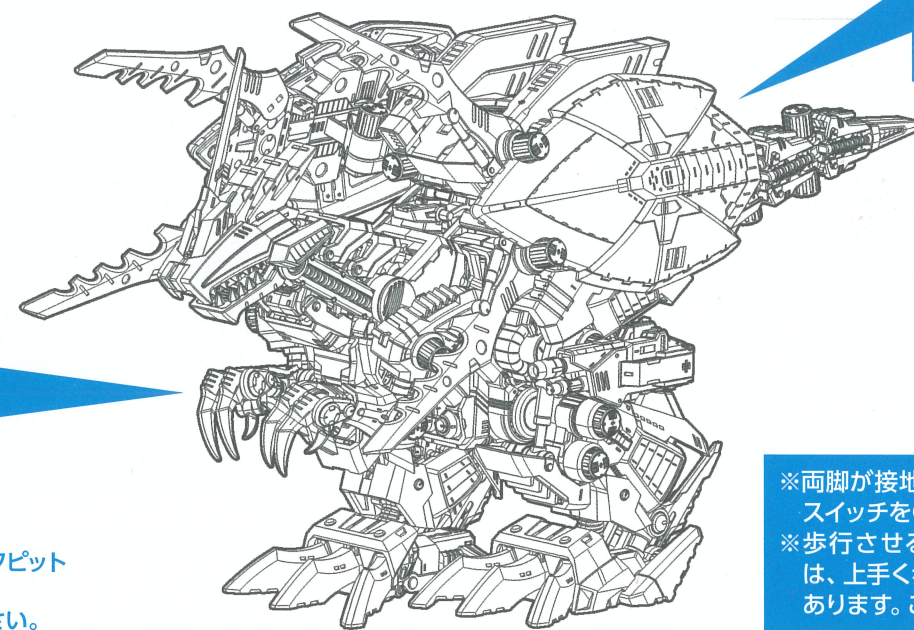
35 リンクパーツの固定

36 エクスブレイカーの位置合わせ



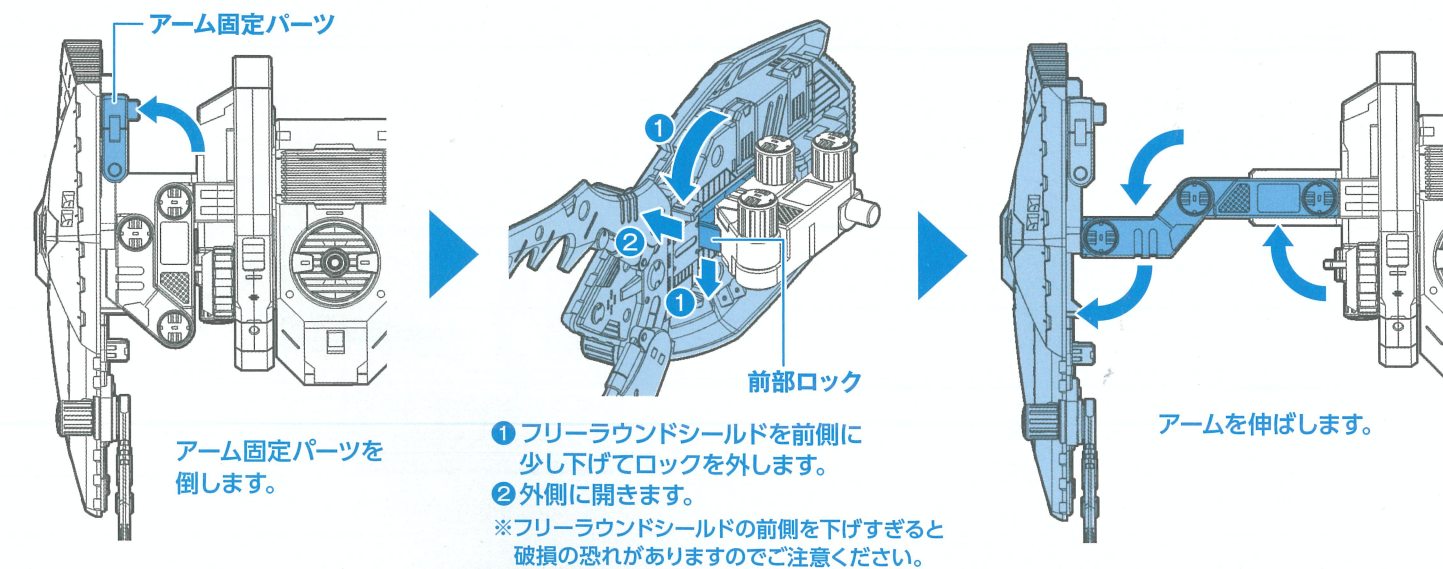
※動作させる場合は腕をコックピット横に固定してください。
※右腕も同様に固定してください。

※エクスブレイカーを電動可動させる場合、フリーラウンドシールドが前後に可動し、エクスブレイカーが開閉します。指を挟まないようにご注意ください。



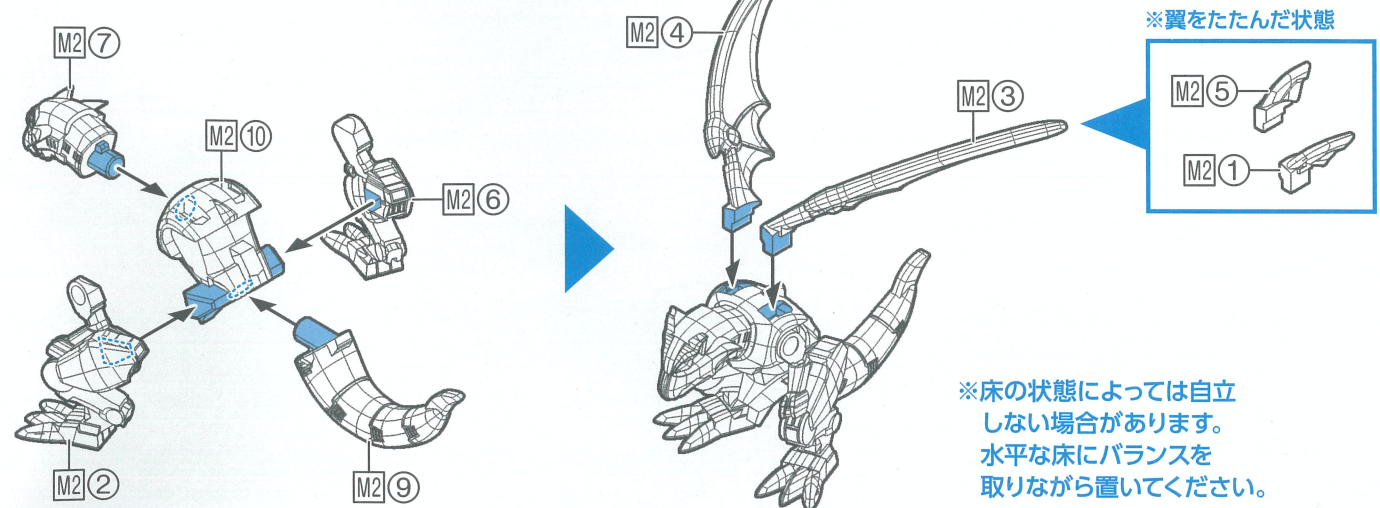
※両脚が接地した状態で、スイッチをOFFにしてください。
※歩行させる床の状態によっては、上手く歩行できない場合があります。ご注意ください。

38 フリーラウンドシールドのアームの伸ばし方



- 1 フリーラウンドシールドを前側に少し下げてロックを外します。
 - 2 外側に開きます。
- ※フリーラウンドシールドの前側を下げすぎると破損の恐れがありますのでご注意ください。

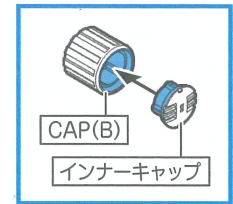
39 シャドーの組み方



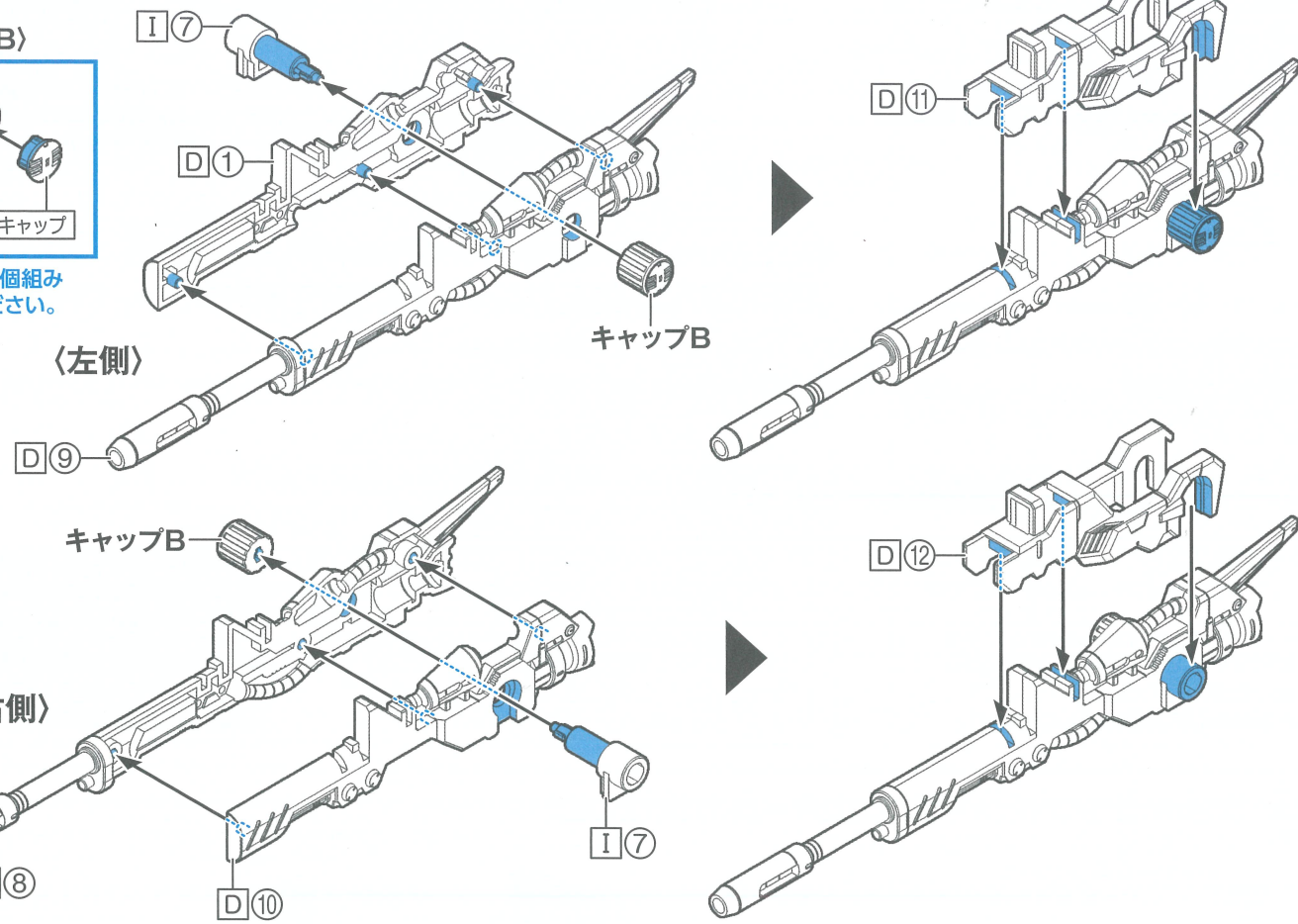
※床の状態によっては自立しない場合があります。水平な床にバランスを取りながら置いてください。

40 ロングレンジパルスレーザーライフルの組み方1

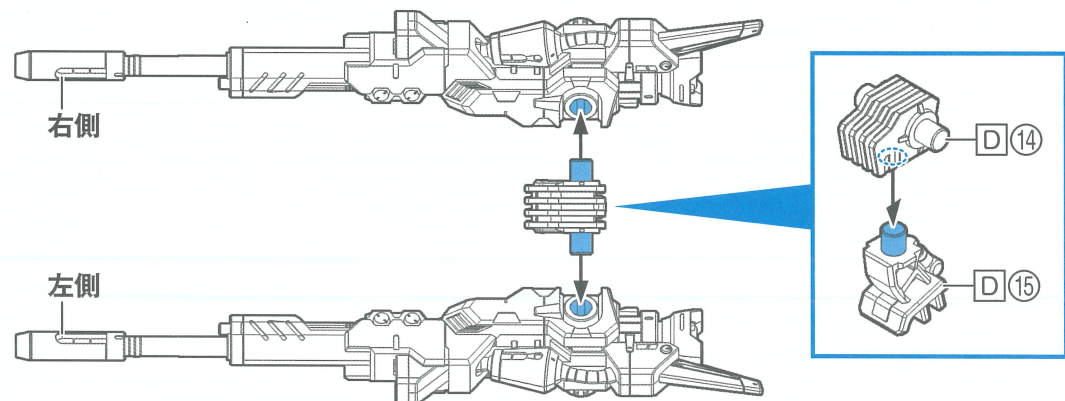
〈キャップB〉



※同じ物を2個組み立ててください。

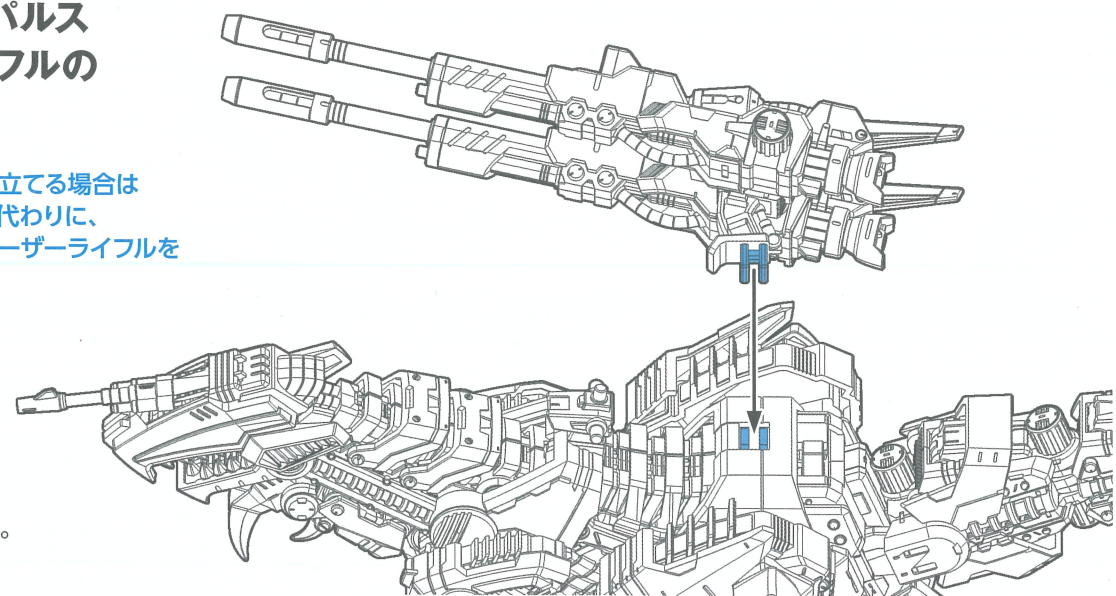


ロングレンジパルスレーザーライフルの組み方2



41 ロングレンジパルスレーザーライフルの取り付け

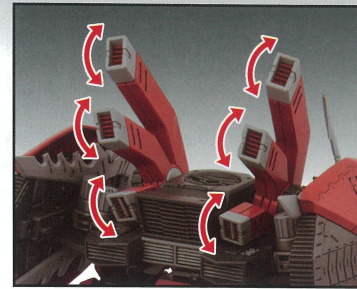
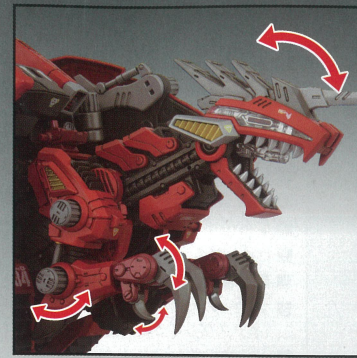
※ジェノザウラーを組み立てる場合は、ブレイカーユニットの代わりに、ロングレンジパルスレーザーライフルを取り付けてください。



パイロットの乗せ方、スイッチの入れ方は以下を参考にしてください。

33 完成 37 動作の確認

武器、アーマーの可動



首部分を下げること、連動して口が開き、荷電粒子砲発射形態へ変形します。元に戻す時には、スイッチを入れて電動歩行させてください。自動で首の連動動作が復帰します。

電池残量が減ると上手く歩行できなくなります。その際は、新品のアルカリ電池に交換してください。



ラベルの貼付例

以下の写真やパッケージ等を参考に好きな箇所にお貼りください。

