

A D A M A S M A C H I N A

対象年齢15才以上

TAKARA TOMY

取扱説明書

A D A M A S M A C H I N A

「機獣の可動」そして、  
「ゾイド生体構造」の追求

商品紹介などはZOIDSシリーズ公式サイトをチェック!!

[www.takaratomy.co.jp/products/zoidsofficial/](http://www.takaratomy.co.jp/products/zoidsofficial/)

X(エックス)公式アカウント  
「ZOIDS [公式]」をフォロー!  
@zoids\_official



商品動画などは「T-SPARK  
公式チャンネル」をチェック!!  
[www.youtube.com/@TAKARATOMYHOBBY](http://www.youtube.com/@TAKARATOMYHOBBY)

株式会社 タカラトミー

〒124-8511 東京都葛飾区立石 7-9-10

製品のお買い上げ時期によって、同一製品の中にも多少異なるものや、パッケージの写真やイラストと異なる場合がございますがご了承ください。製品につきましては、万全の注意をはらって製造に当たっておりますが、万一お気付きの点などございましたら、下記までご連絡ください。

タカラトミーグループ お客様相談室 おかけ間違いのないようご注意ください

製品の修理などについては下記お客様相談室までお問い合わせください

0570-041031 電話受付時間 10~17時  
月曜日~金曜日(土日・祝日を除く)

タカラトミーサポート 検索



本製品のお客様サポートは日本国内でのご購入かつ日本国内からのお問い合わせに限りです。  
(Customer service is only available in case this product purchased in Japan and inquired from Japan domestic.)

●たのしいタカラトミーの情報はインターネットで [www.takaratomy.co.jp](http://www.takaratomy.co.jp)



ZOIDS

AM-Z01EX バーサークフェーラー(素体) / ティラノサウルス型

BERSERK FÜHRER FRAME MODE

TYRANNOSAURUS TYPE

REQUIRES 1 LR1120 BUTTON-TYPE BATTERY (NOT INCLUDED)  
LR1120 ボタン電池 1 個使用 (電池は別売です。)

この度は、タカラトミー「AM-Z01EX バーサークフェーラー(素体)」をお買い上げいただきまして、誠にありがとうございます。  
ご使用前にこの取扱説明書(本書)をよくお読みください。また、読み終わった後は、必ず保管しておいてください。  
※写真、イラストは実際の商品と多少異なる場合があります。※写真は、撮影用に一部彩色、加工をしています。

© TOMY

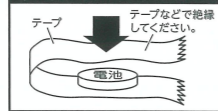
## ⚠ 注意 (ちゅうい)

- この商品は対象年齢15才以上です。小さなお子様には絶対に与えないでください。
- 小さな部品があります。誤って飲み込むなど思わぬ事故の危険がありますので小さなお子様には絶対に与えないでください。
- 尖っている部品があります。取り扱いには十分注意してください。
- 付属の武器で人をつつく、たたく等の乱暴な遊びをしないでください。
- 関節などに指をはさまないようご注意ください。
- ぶつけたり、振り回すなどの乱暴な遊びをしないでください。
- 可動部のスキマには指などを入れないでください。はさまれてケガをする恐れがあります。
- プラスチック袋などを頭から被ったり、顔を覆ったりしないでください。窒息する恐れがあります。
- 思わぬ事故の恐れがありますので、ご使用後は3才未満のお子様の手の届かない所に保管してください。
- ゾイドキャップは絶対に耳や鼻などに入れないでください。

### 〈使用上の注意〉

- ご使用前に取扱説明書(本書)をよくお読みください。また読み終わった後は必ず保管しておいてください。
- 電池を誤使用すると発熱・破裂・液漏れの恐れがあります。下記に注意してください。
- ・+ (プラス・マイナス) を正しくセットしてください。
- ・遊んだ後は必ずスイッチを切り、電池をはずしてください。
- ・ショートさせたり、充電、分解、加熱、火の中に入れてください。
- ・万一、電池からもれた液が目に入ったときは、すぐに大量の水で洗い、医師に相談してください。
- ・皮膚や服に付いたときは水で洗ってください。
- ・廃棄するときは、自治体の廃棄物処理の指示に従ってください。

### ボタン電池の保管・廃棄方法



- 取り付け部を無理に曲げたり、引っ張ったりしないでください。
- 本体をディスプレイする時は、本体が倒れる恐れがありますので不安定な場所にディスプレイしないでください。
- 本体を持ち運ぶ際は、頭部・脚・尻尾や取り付けられた部品などを持たず、本体の胴体部をしっかりと持って運んでください。
- 製品の仕様上、可動させた際に色が移ったり、彩色部が剥がれたりする場合があります。その点につきましては予めご了承ください。
- 本製品を樹脂製の家具等の上に長時間置くと色が移ったり、貼り付いたりする場合があります。
- 工具を使う時は注意してください。
- 包装材は、開封後すぐに捨ててください。

- セット内容**
- 可動フレーム×1
  - パーサークフルーラー素体アーマー一式×1
  - パーサークフルーラーアーマー(一部)一式×1
  - パイロットフィギュア×1
  - ジグ×1
  - ディスプレイ台座×1
  - 取扱説明書(本書)×1



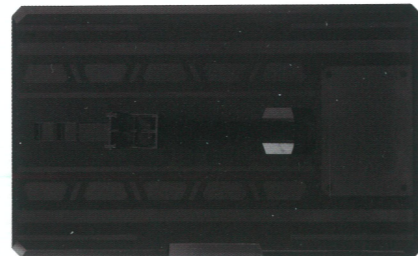
■パイロットフィギュア×1  
(コックピットに搭乗済み)



■ジグ×1



■可動フレーム×1

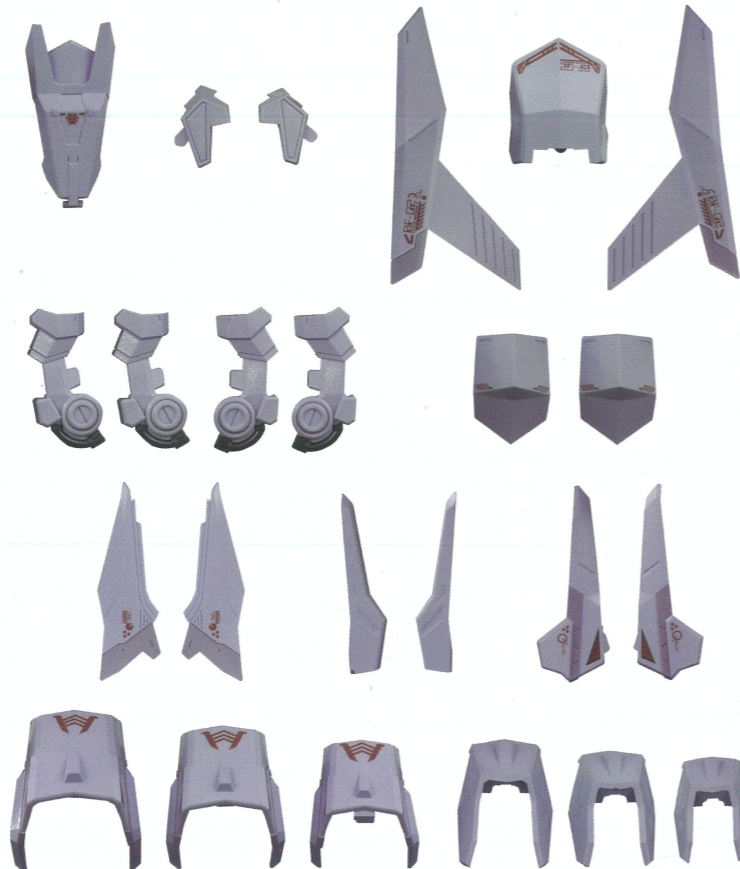


■ディスプレイ台座×1  
※組み立てが必要です。

### ■パーサークフルーラー素体アーマー一式×1



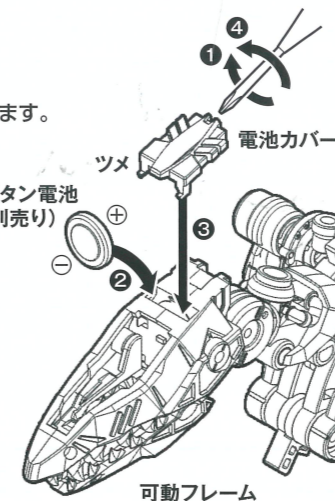
### ■パーサークフルーラーアーマー(一部)一式×1



## 組み立てる前の準備【本体を組み立てる前に、以下を確認してください。】

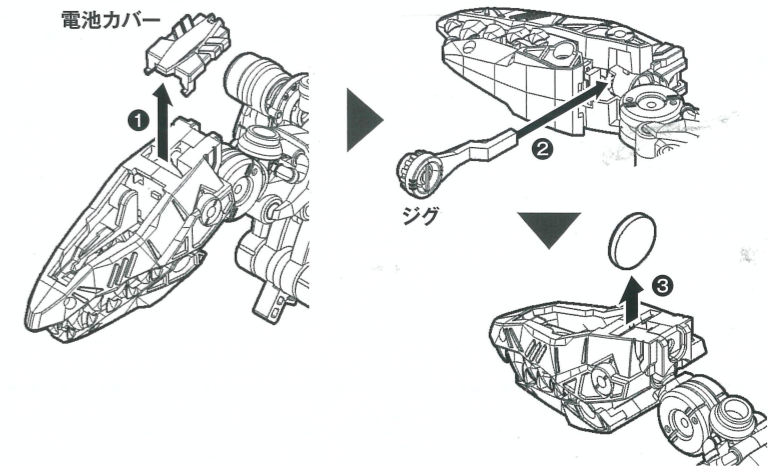
### 電池の入れ方

- ①可動フレームの頭部のネジをプラスドライバーで左に回し、ネジをゆるめ電池カバーを外します。
- ②ボタン電池(LR1120)1個を⊕⊖を間違えないように正しく入れてください。
- ③カバーのツメからはめて、閉じます。
- ④ネジを右に回し、締めます。



### 電池の外し方

- ①「電池の入れ方」を参考に電池カバーを外します。
- ②ジグを頭部の下から差し込み、③電池を押し出します。



## ⚠ 注意 (ちゅうい)

- 電池の+ (プラス・マイナス) を正しくセットしてください。誤った向きでセットした場合、発熱・破裂・液漏れの恐れがあります。

### スイッチの入れ方

頭部後ろ側にあるメインスイッチを ON にしてください。

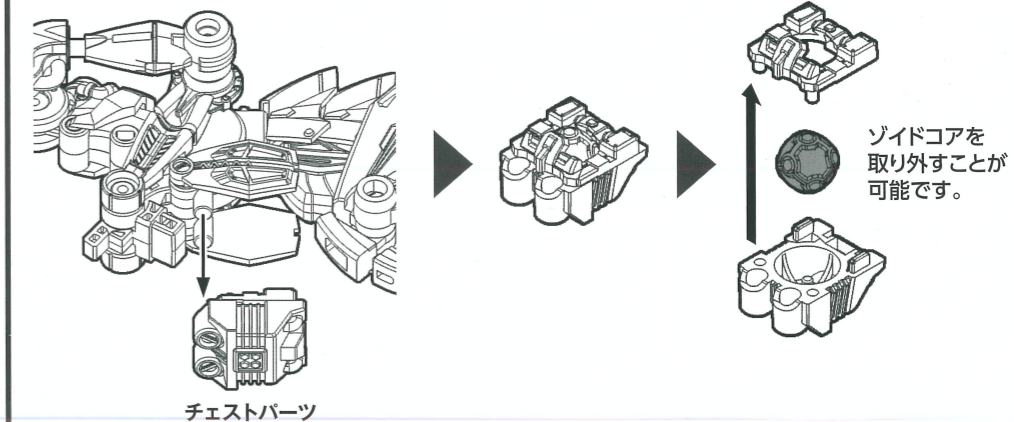


メインスイッチ

### ゾイドコアの取り外し方

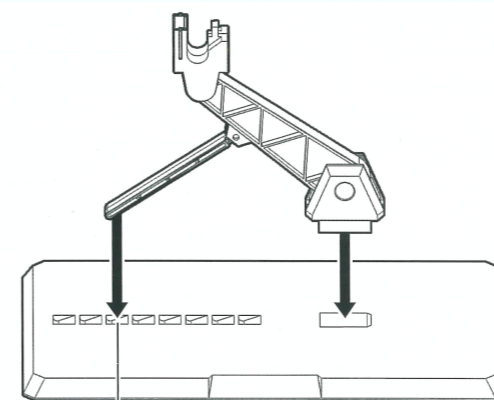
①可動フレームの胸の下からチェストパーツを取り外します。

②チェストパーツを開きます。

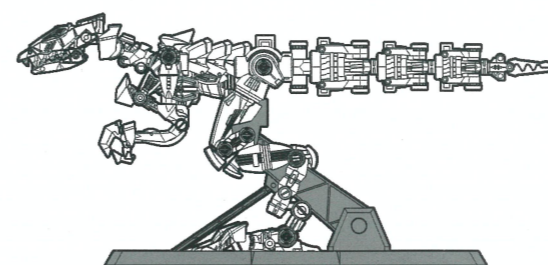


ゾイドコアを取り外すことが可能です。

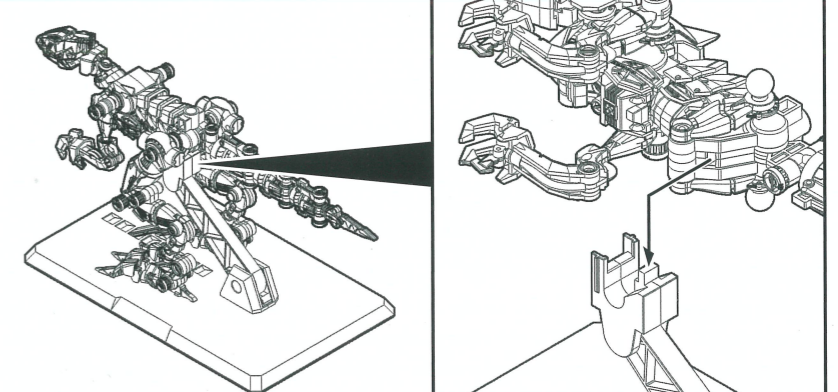
### ディスプレイ台座の組み方



※取り付け位置で台座の角度を調節してください。



### ディスプレイ台座の使い方



※説明のため、脚を省略しています。

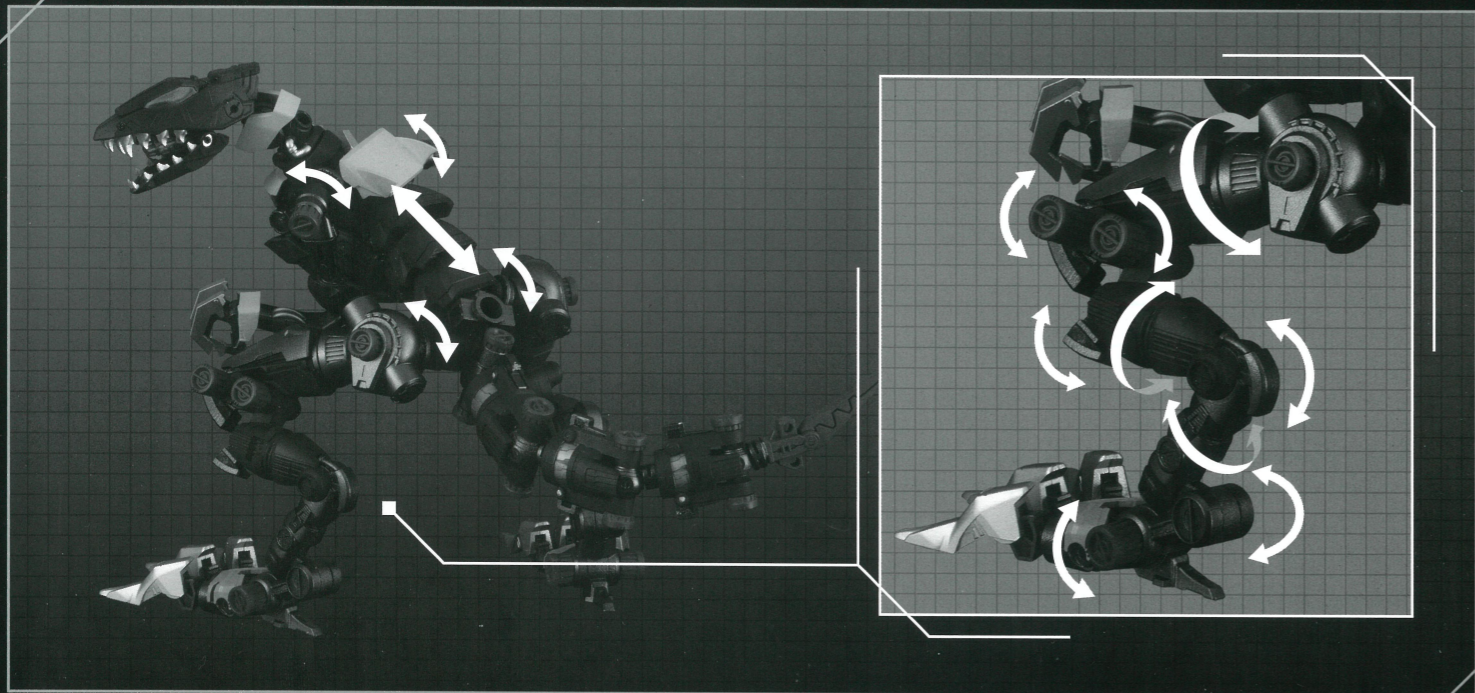


本体をディスプレイ台座に乗せることで様々なポーズでディスプレイすることが可能です。

# 生物的な動きを再現する可動フレーム

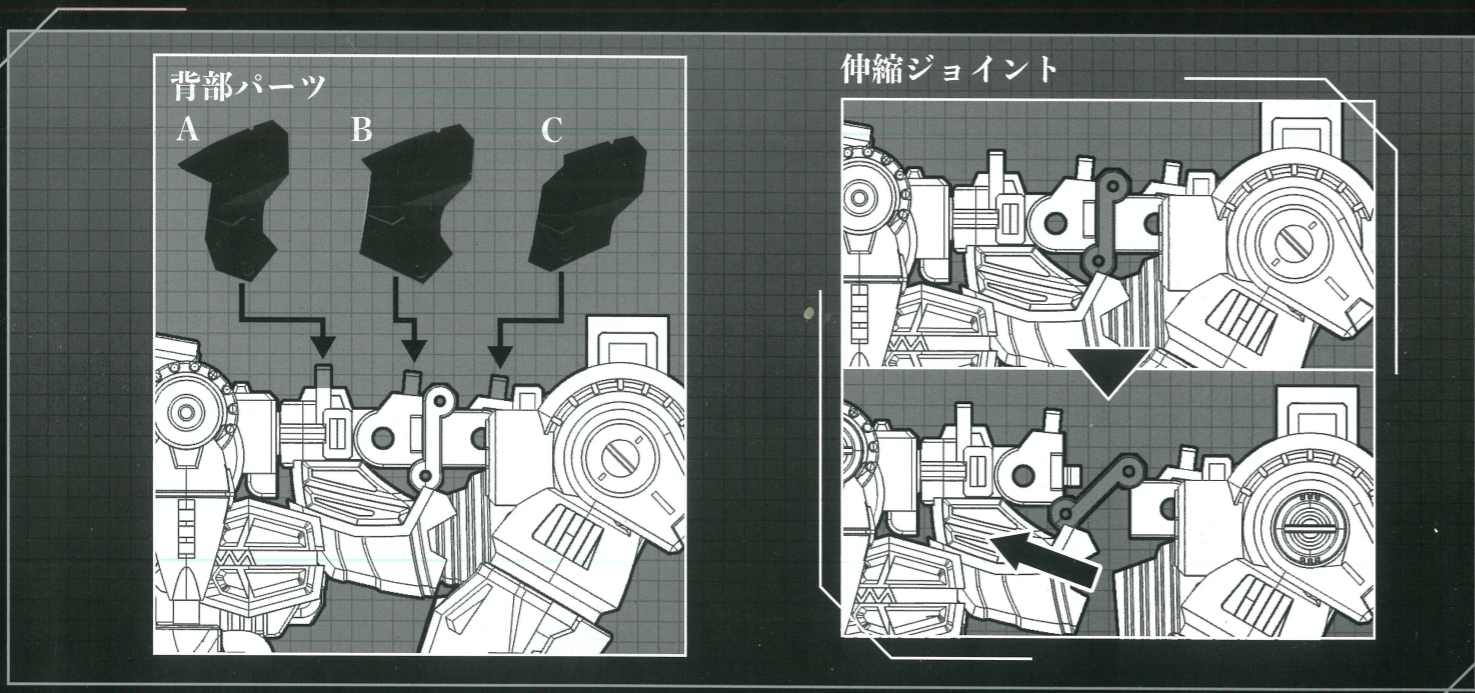
脚部、腕部のスイング機構、多重関節により多彩なポージングが可能

※写真はバーサークフェーラー素体です。



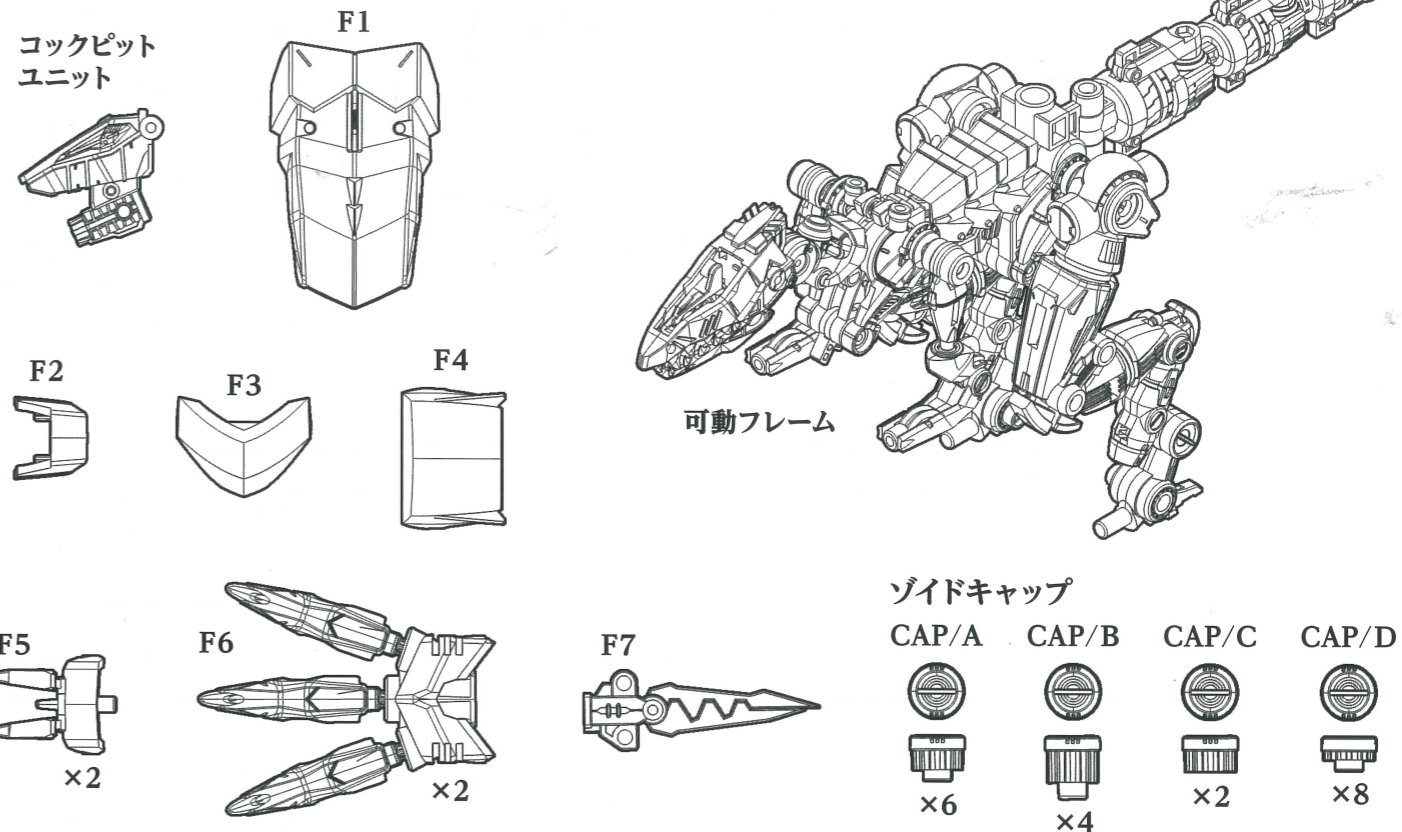
※バーサークフェーラー素体時はすべての可動軸が自由に動きますが、各種アーマーによって、可動範囲が制限されます。無理な力で可動させないでください。

# 腹部の伸縮ジョイントにより上半身がダイナミックに可動



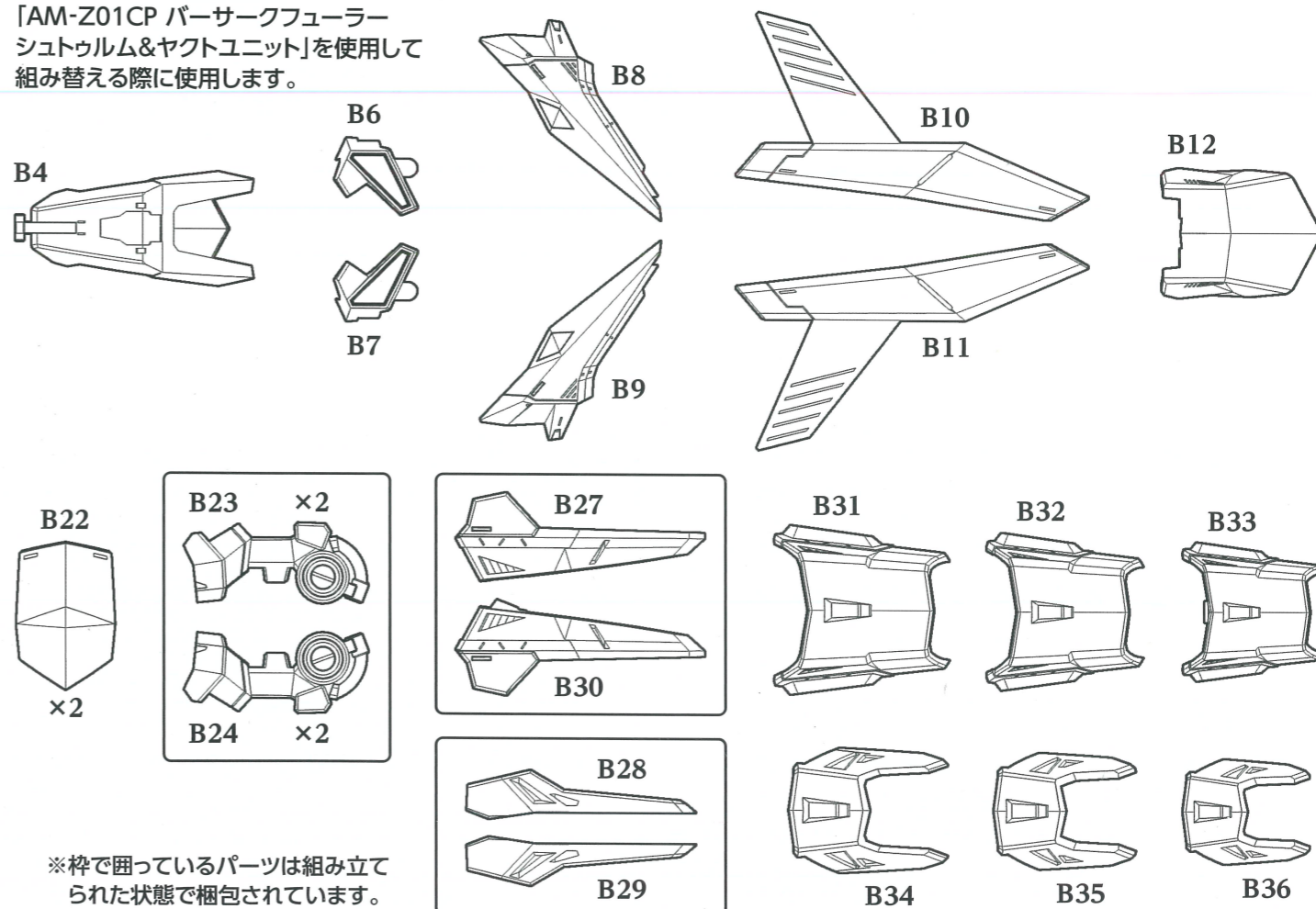
※上半身(両肩)を前方に引くことで全長が伸び、上半身が上下に大きくスイングします。可動の際の破損を防ぐため、背部パーツ(A、B、C)は外れるようになっています。外れた際は、上図の順番で取り付けてください。  
 ※ポージングによっては保持できない場合もあります。ご了承ください。

## バーサークフェーラー素体 パーツリスト



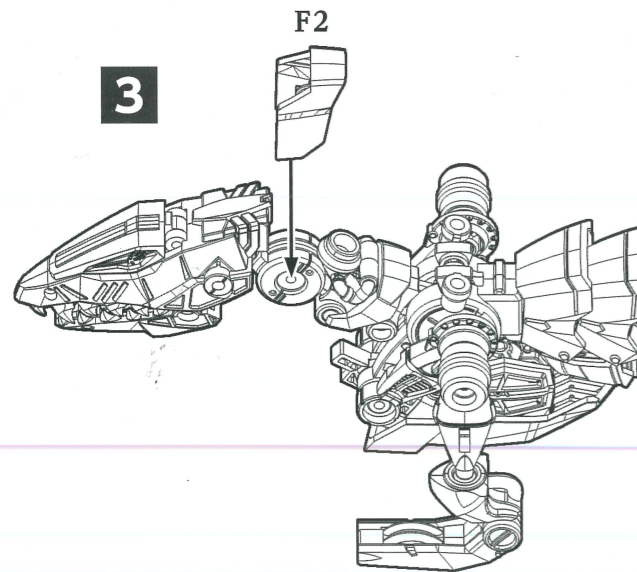
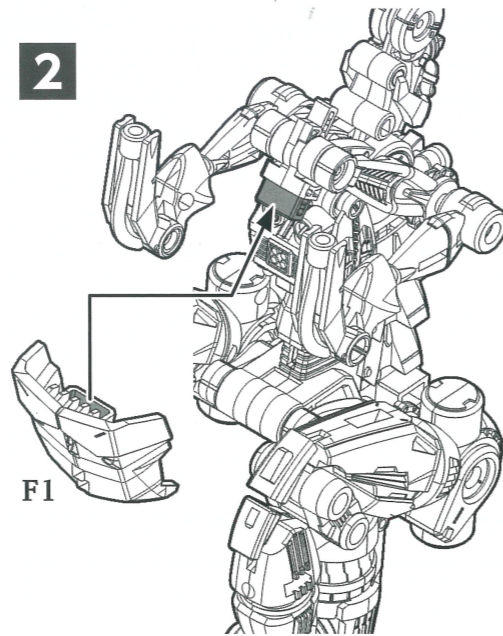
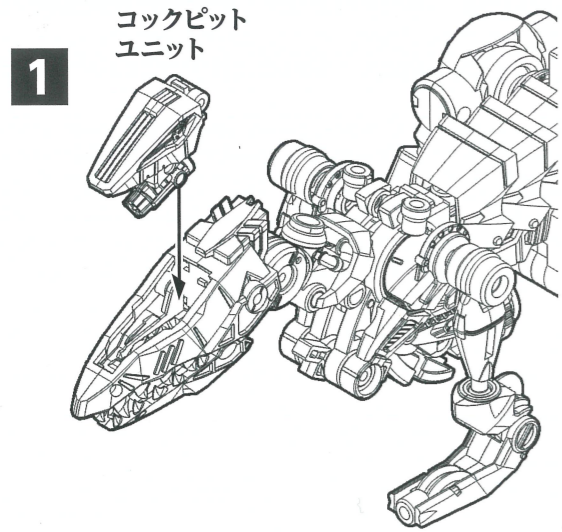
## バーサークフェーラーアーマー(一部) パーツリスト

※こちらのパーツは別売りの「AM-Z01CP バーサークフェーラー シュトルム&ヤフトユニット」を使用して組み替える際に使用します。

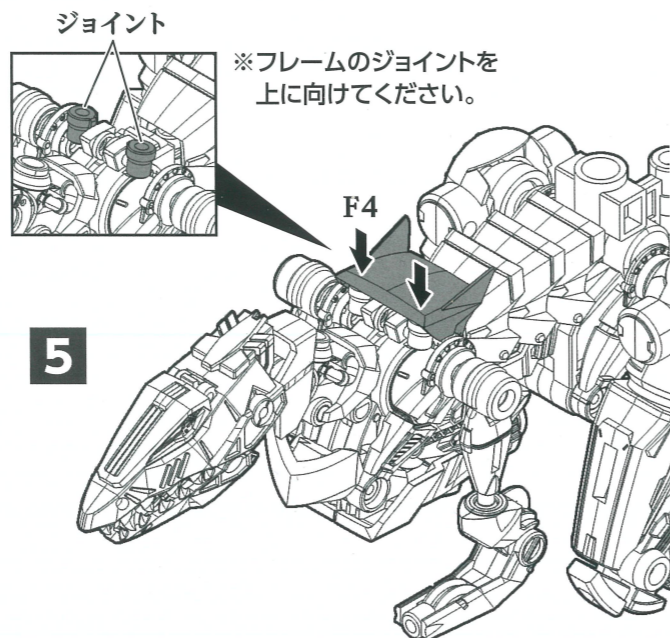
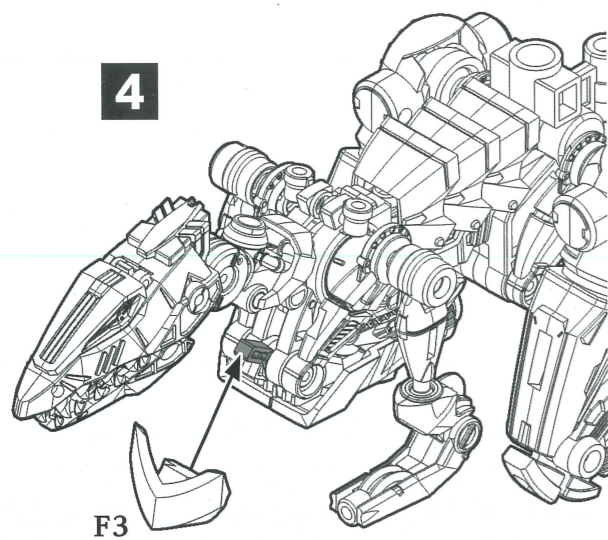
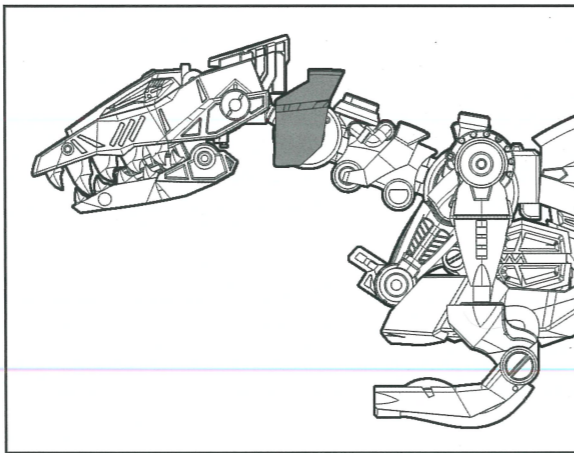


※枠で囲っているパーツは組み立てられた状態で梱包されています。

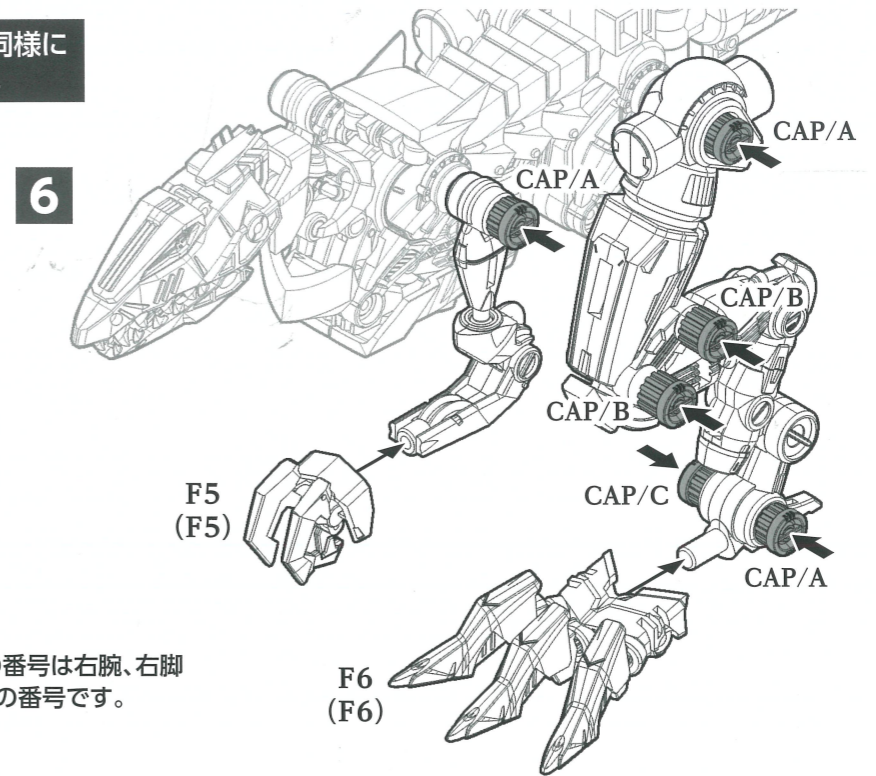
# バーサークフェーラー素体の組み方



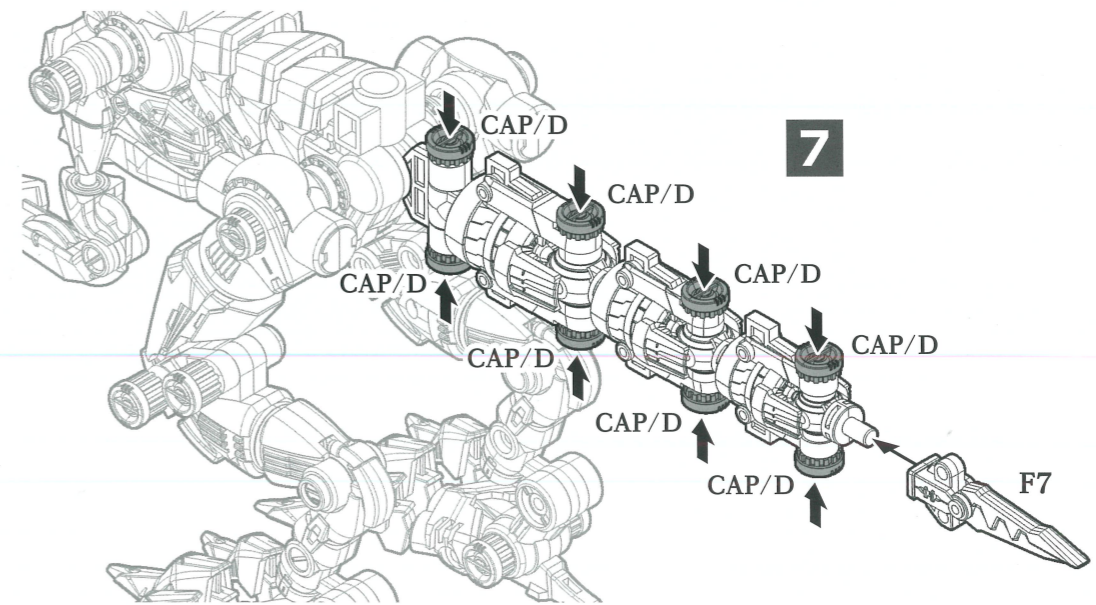
パーツ位置の確認



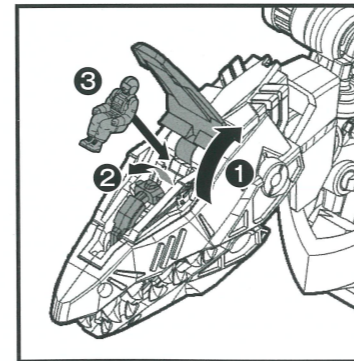
右腕、右脚パーツも同様に  
取り付けてください。



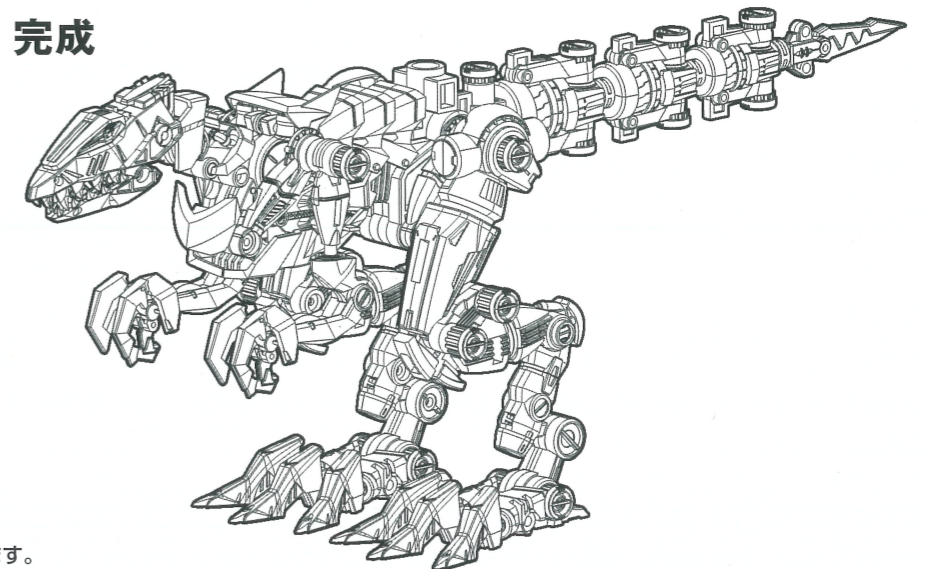
※( )内の番号は右腕、右脚  
パーツの番号です。



パイロットフィギュアの乗せ方



**8 完成**



- ① キャノピーを開きます。
  - ② コンソールを起こします。
  - ③ パイロットフィギュアを乗せ、  
逆の手順でキャノピーを閉じます。
- ※図の順で乗せてください。破損する場合があります。