

「ゾイドは永久に進化し続ける金属生命体」



それは、更なる進化への歩み、常識の発達である――。

商品紹介などはZOIDSシリーズ公式サイトをチェック!!

www.takaratomy.co.jp/products/zoidsofficial/

X(エックス)公式アカウント
「ZOIDS [公式]」をフォロー!
@zoids_official



商品動画などは
「T-SPARK公式チャンネル」をチェック!!
www.youtube.com/@TAKARATOMYHOBBY

株式会社 タカラトミー

〒124-8511 東京都葛飾区立石 7-9-10

製品のお買い上げ時期によって、同一製品の中にも多少異なるものや、パッケージの写真やイラストと異なる場合がございますがご了承ください。製品につきましては、万全の注意を払って製造に当たっておりますが、万一お気づきの点などございましたら、下記までご連絡ください。

タカラトミーグループ お客様相談室 おかけ間違いのないようご注意ください

製品の修理などについては下記お客様相談室までお問い合わせください

0570-041031 電話受付時間 10~17時
月曜日~金曜日(土日・祝日を除く)

タカラトミーサポート 検索



本製品のお客様サポートは日本国内でのご購入かつ日本国内からのお問い合わせに限りです。

(Customer service is only available in case this product purchased in Japan and inquired from Japan domestic.)

●たのしいタカラトミーの情報はインターネットで www.takaratomy.co.jp

ZOIDS

TAKARA TOMY

たいしょうねんれい さいいじょう
対象年齢15才以上

EZ-054 LIGER ZERO EMPIRE ver. LION TYPE 1/72 SCALE

■取扱説明書■

AZ-02EX2



LIGER ZERO
EMPIRE ver.



MOTORIZED MODEL
REQUIRES 2 LR03 ("AAA" SIZE) BATTERIES (NOT INCLUDED)
単4形アルカリ乾電池2本使用(電池は別売です)



この度は、タカラトミー「AZ-02EX2 ライガーゼロ 帝国仕様」をお買い上げいただきまして、誠にありがとうございます。ご使用前にこの取扱説明書(本書)をよくお読みください。また、読み終わった後は、必ず保管しておいてください。※写真、イラストは実際の商品と多少異なる場合があります。※写真は、撮影用に一部彩色、加工をしています。

© TOMY

⚠ 注意 (ちゅうい)

- この商品は対象年齢15才以上です。小さなお子様には絶対に与えないでください。
- 小さな部品があります。誤って飲み込むなど思わぬ事故の危険がありますので小さなお子様には絶対に与えないでください。
- 尖っている部品があります。取り扱いには十分注意してください。
- 付属の武器で人をつつく、たたく等の乱暴な遊びをしないでください。
- 関節などに指をはさまないようにご注意ください。
- ぶつけたり、振り回すなどの乱暴な遊びをしないでください。
- 可動部のスキマには指などを入れないでください。はさまれてケガをする恐れがあります。
- 部品はきれいに切り取り、切り取った後のクズは捨ててください。
- プラスチック袋などを頭から被ったり、顔を覆ったりしないでください。窒息する恐れがあります。
- 思わぬ事故の危険がありますので、ご使用後は3才未満のお子様手の届かない所に保管してください。
- CAP(S)は絶対に耳や鼻などに入れないでください。

〈使用上の注意〉

- ご使用前に取扱説明書(本書)をよくお読みください。また読み終わった後は必ず保管しておいてください。
- 電池を誤使用すると発熱・破裂・液漏れの恐れがあります。下記に注意してください。
- ・古い電池と新しい電池、いろいろな種類の電池を混ぜて使わないでください。
- ・+ (プラス・マイナス) を正しくセットしてください。
- ・遊んだ後は必ずスイッチを切り、電池をはずしてください。
- ・ショートさせたり、充電、分解、加熱、火の中に入れてください。
- ・万一、電池からもれた液が目に入ったときは、すぐに大量の水で洗い、医師に相談してください。
- ・皮膚や服に付いたときは水で洗ってください。
- ・廃棄するときは、自治体の廃棄物処理の指示に従ってください。
- 取り付け部を無理に曲げたり、引っ張ったりしないでください。
- 本体をディスプレイする時は、本体が倒れる恐れがありますので不安定な場所にディスプレイしないでください。
- 本体を持ち運ぶ際は、頭部・脚・尻尾や取り付けた部品などを持たず、本体の胴部をしっかりと持って持ち運んでください。
- 製品の仕様上、可動させた際に色が変わったり、彩色部が剥がれたりする場合があります。その点につきましては予めご了承ください。
- 本製品を樹脂製の家具等の上に長時間置くと色が移ったり、貼り付いたりする場合があります。
- ニッパーやカッターなどの工具を使う時は注意してください。
- 包装材は、開封後すぐに捨ててください。

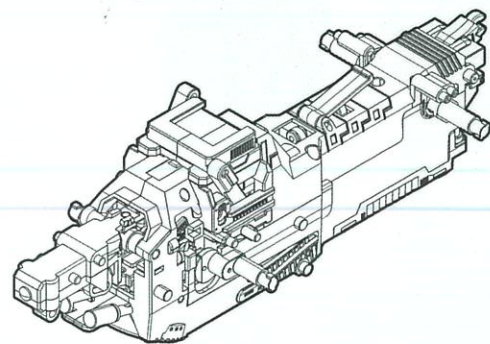
組み立てる前によくお読みください

必ず説明書の組み立て順に必要部品から切り離してください。正常に動かず、破損等の原因になります。

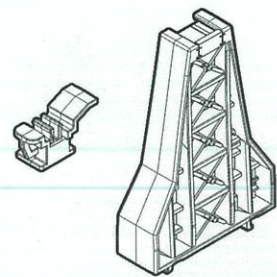
- ・組み立てる前に取扱説明書(本書)をよく読んでください。
- ・部品を切り離す時には、部品をよく確かめ、ニッパーやカッター等できれいに切り離してください。部品を切り離した枠(ランナー)は捨ててください。
- ・部品を加工する際に使用する、工具、刃物、塗料、接着剤等はそれぞれの取扱説明書をよく読んでから正しく使用してください。
- ・部品の中には、尖った部品がありますので気を付けて組み立ててください。
- ・塗装する時は、より安全な水性塗料のご使用をおすすめします。
- ・塗装する時は、必ず窓を開け換気をしてください。
- ・塗装する時は、火気は絶対に使わないでください。
- ※接着剤は使用しません。
- ※パーツの切り取りや小部品の取り付け等にはニッパー、ピンセットをご利用ください。

セット内容 ■ランナー一式(25)×1 ■パイロットフィギュア×1 ■キャップレンチ×1 ■ラベル×1
■動力部ユニット×1 ■ディスプレイスタンド(台座)×1 ■取扱説明書(本書)×1

※ランナー図は実際の商品と多少異なる場合がありますが、パーツの位置は変わりません。組み立てには支障ありません。※Xは使用しません。



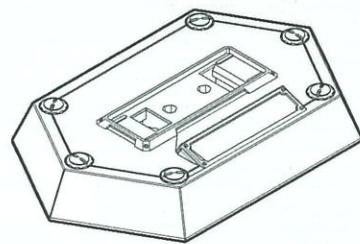
■動力部ユニット×1



■パイロットフィギュア×1



■キャップレンチ×1



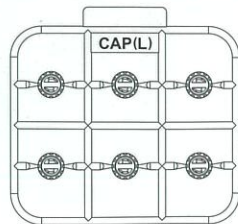
■ディスプレイスタンド(台座)×1
(3パーツ構成)



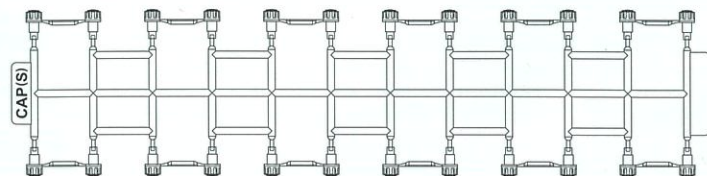
■ラベル×1

※ラベルはパッケージ及び取扱説明書(本書)22ページを参考にお貼りください。又は、好きな所にお貼りください。

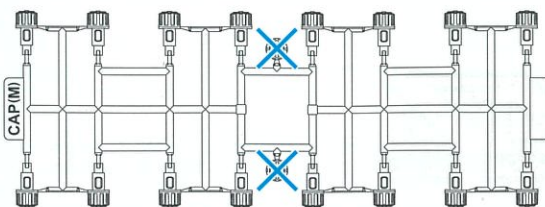
※CAP(L)×6(予備×2)



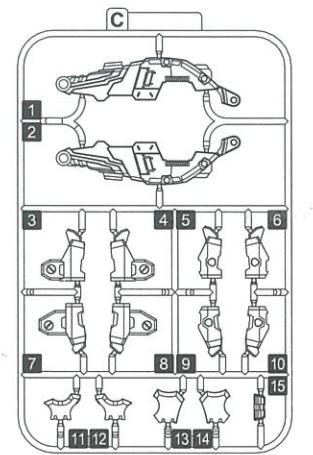
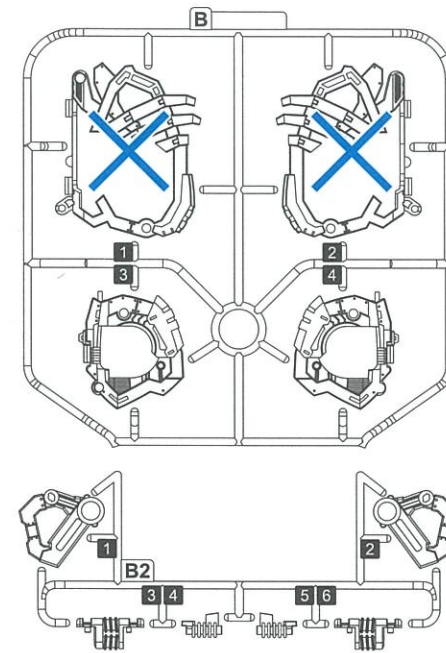
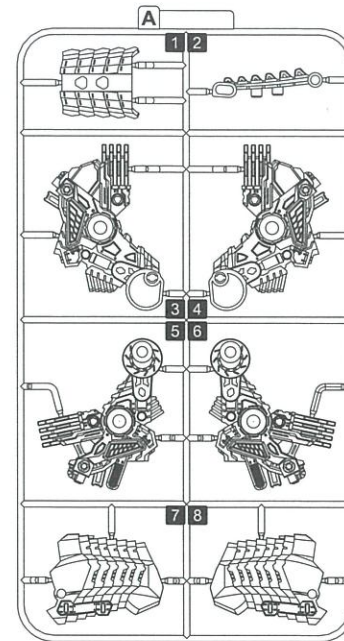
※CAP(S)×24(予備×8)



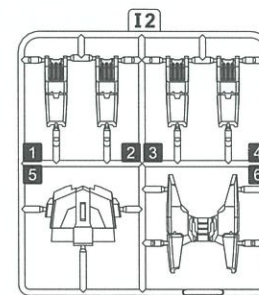
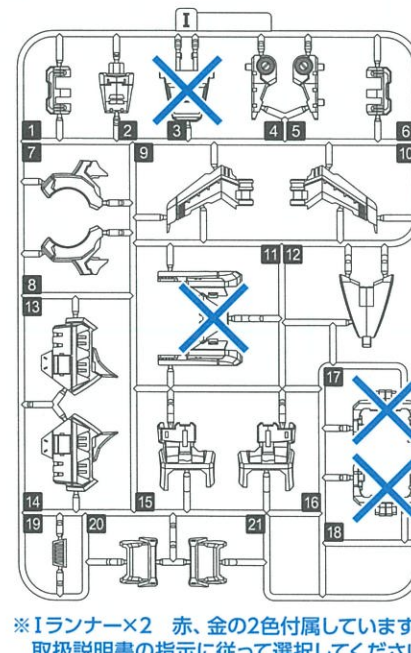
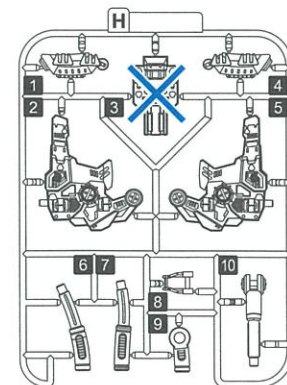
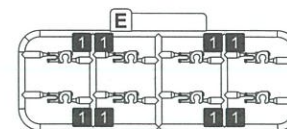
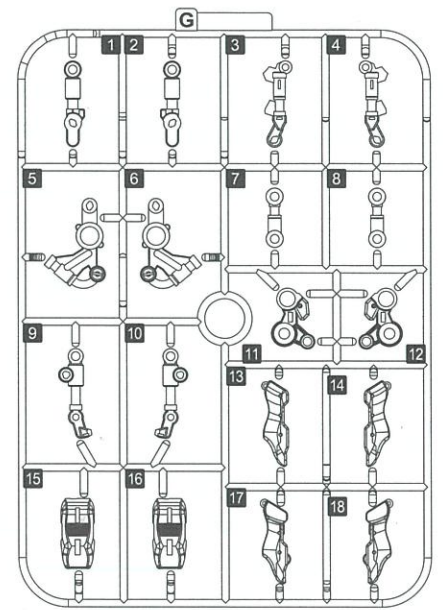
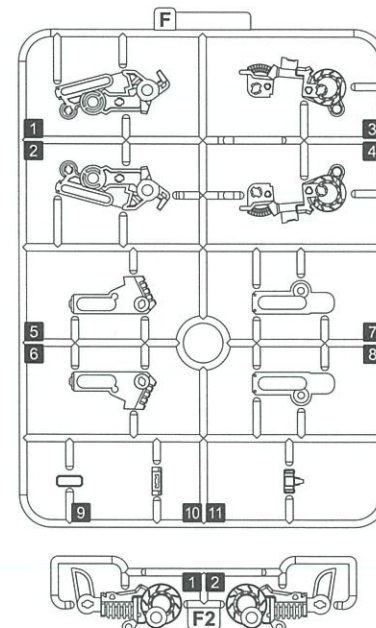
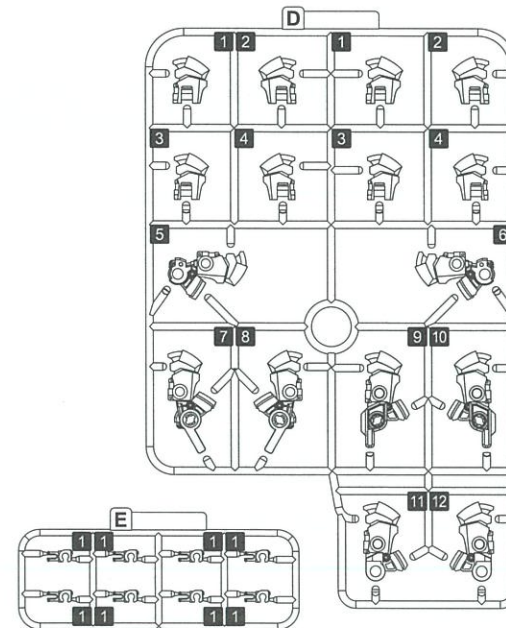
※CAP(M)×16(予備×4)



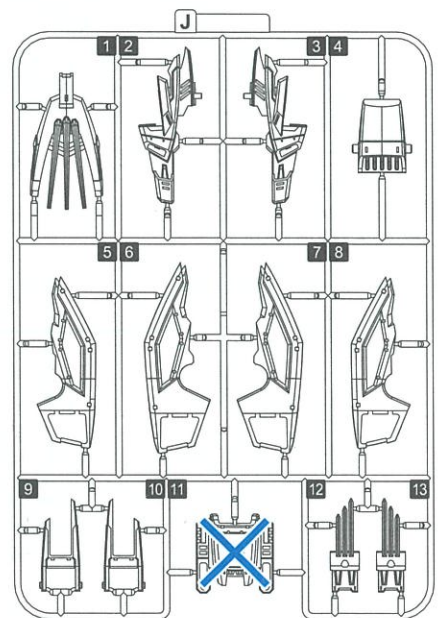
※ランナー図は実際の商品と多少異なる場合がありますが、パーツの位置は変わりません。組み立てには支障ありません。※Xは使用しません。



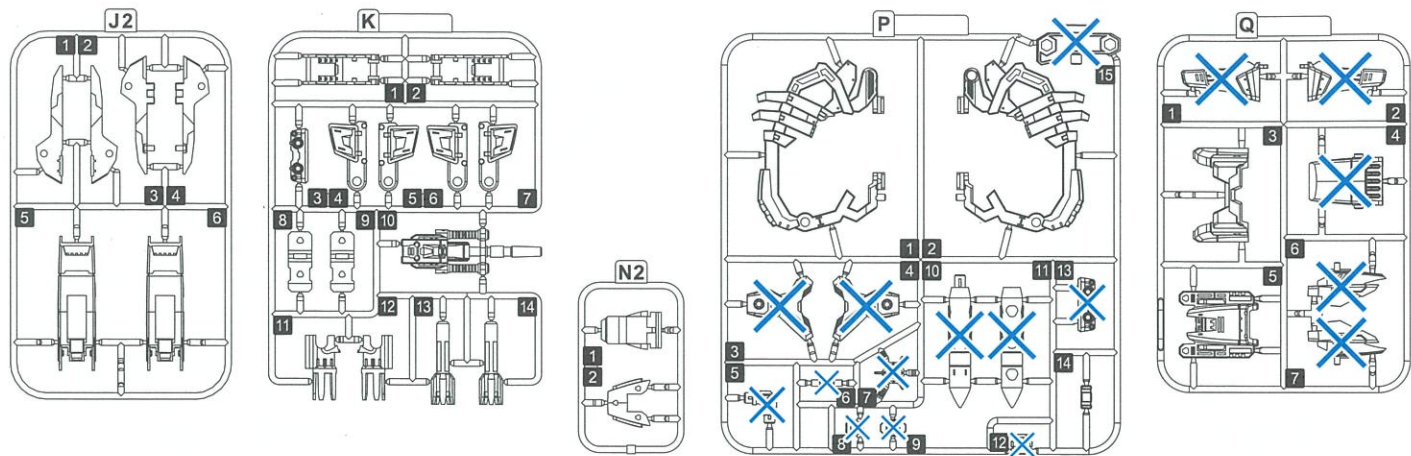
※Cランナー×2
赤、金の2色付属しています。
取扱説明書の指示に従って
選択してください。



※I③パーツは別包装と
なっております。

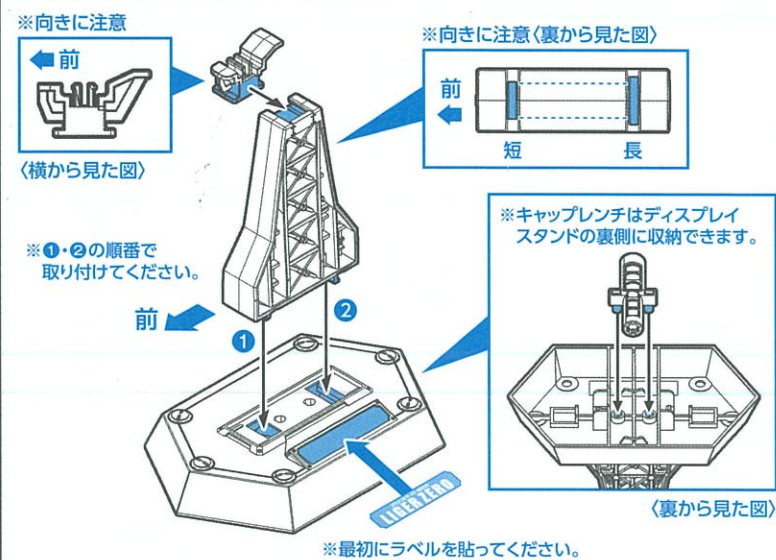


※Iランナー×2 赤、金の2色付属しています。
取扱説明書の指示に従って選択してください。



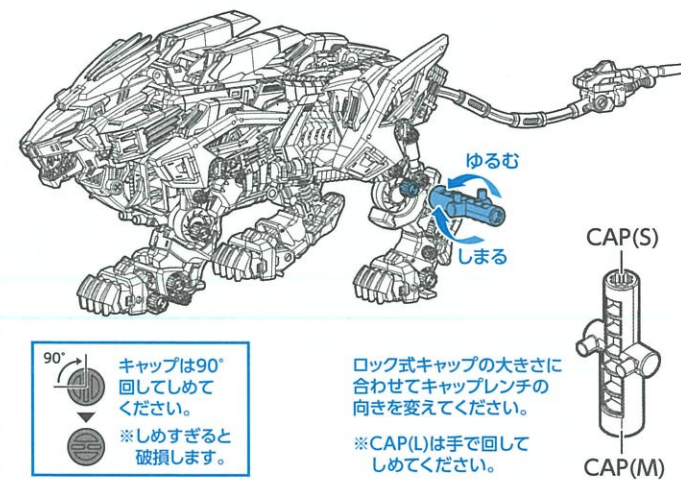
組み立てる前の準備 [本体を組み立てる前に、以下を確認してください。]

ディスプレイスタンドの組み方



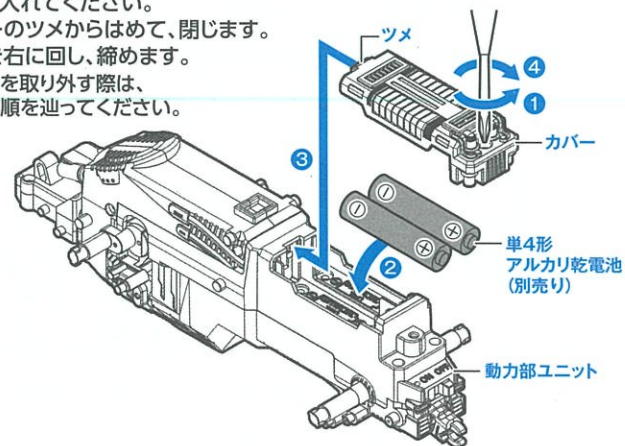
ロック式キャップの付け方

ロック式キャップ[ランナー CAP(S・M)]はキャップレンチを使って取り付けてください。



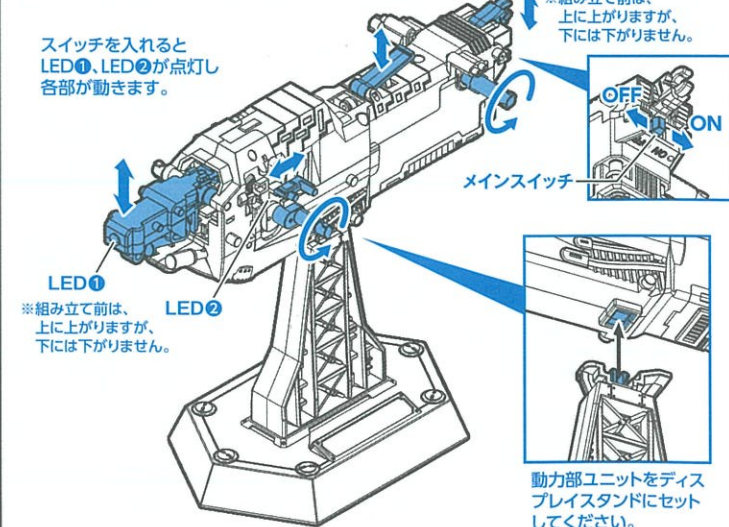
電池の入れ方 (動力部ユニット)

- ①動力部ユニットのネジをプラスドライバーで左に回し、ネジをゆるめカバーを外します。
- ②単4形アルカリ乾電池2本を⊕⊖を間違えないように正しく入れてください。
- ③カバーのツメからはめて、閉じます。
- ④ネジを右に回し、締めます。

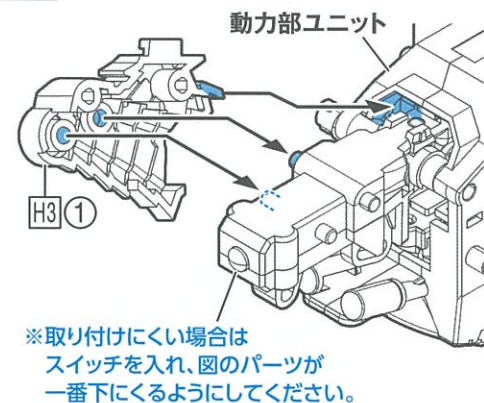


動作の確認

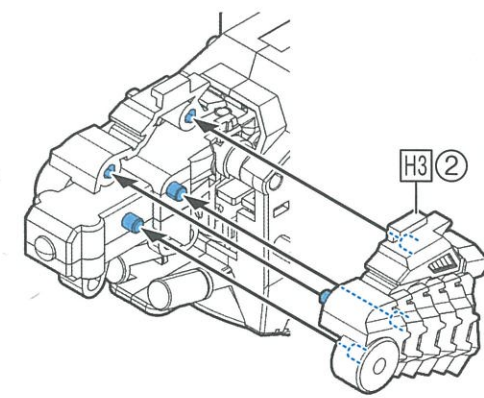
メインスイッチを入れ、各部が図のように動作するか確認してください。



1 頭部の組み方1

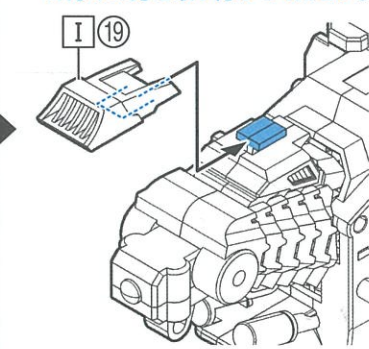


頭部の組み方2

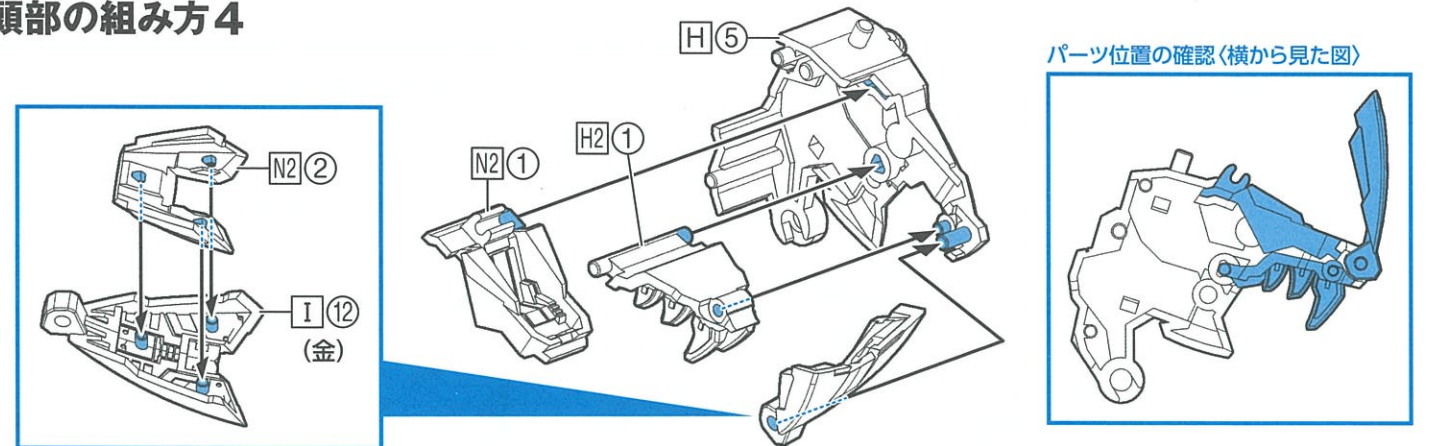


頭部の組み方3

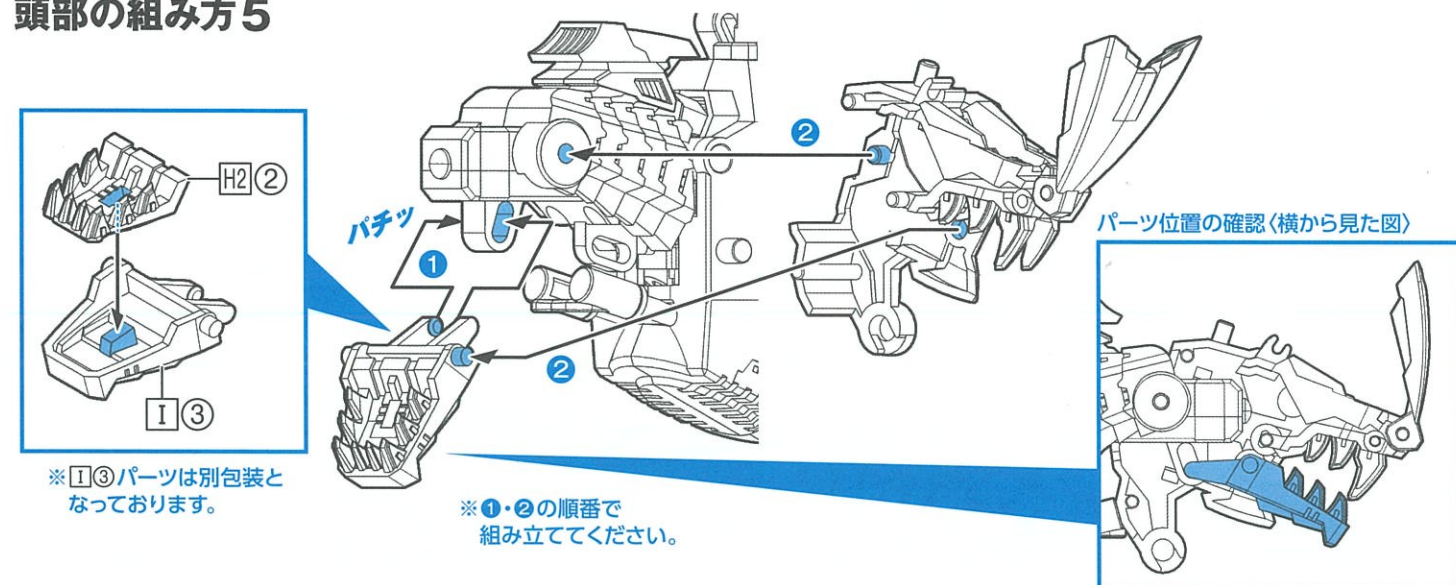
※Iランナーは2色付属しています。お好みの方を取り付けてください。



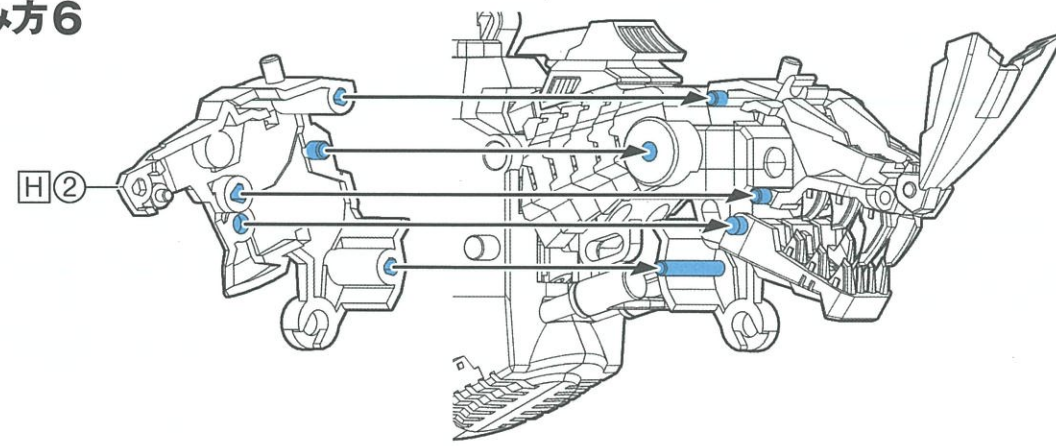
頭部の組み方4



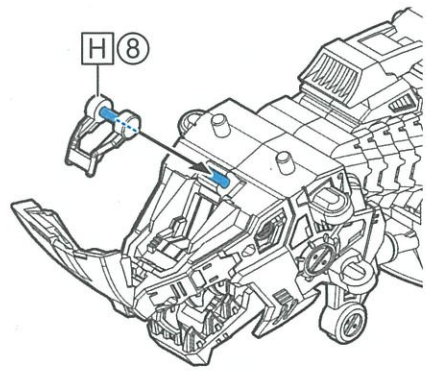
頭部の組み方5



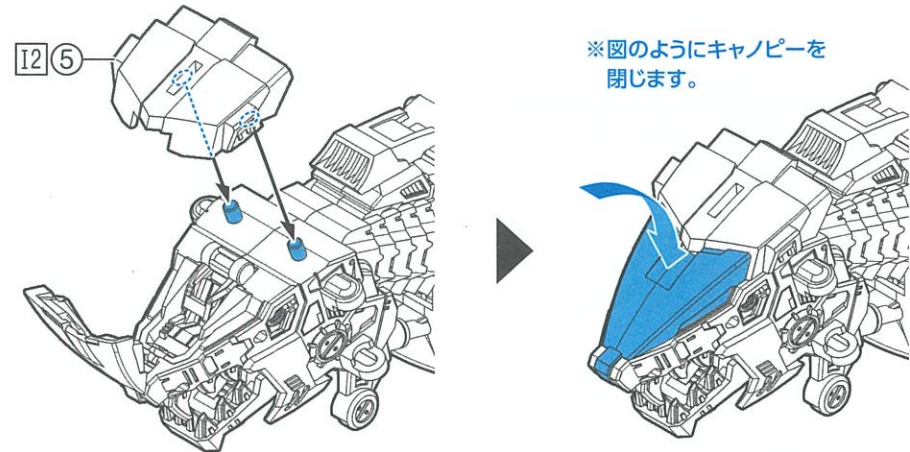
頭部の組み方6



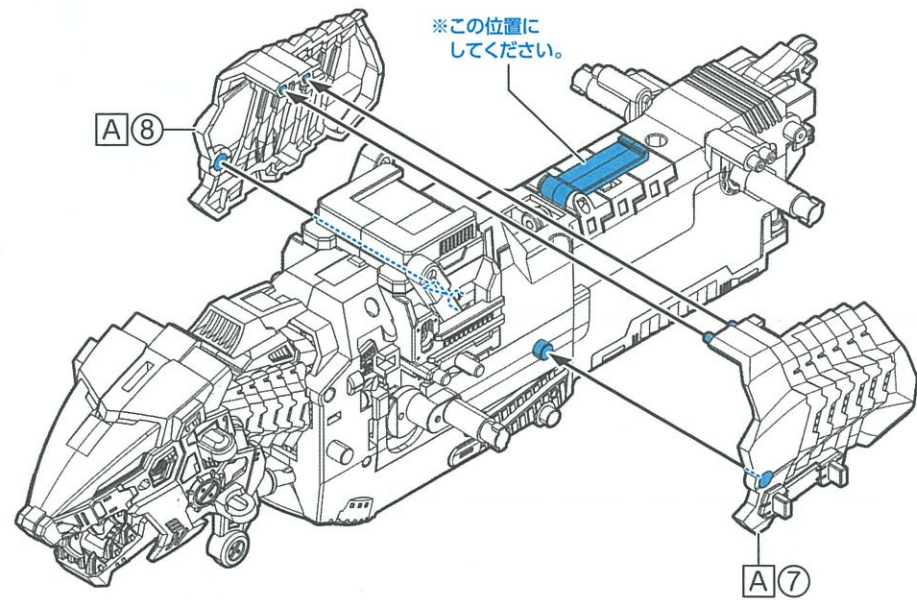
頭部の組み方7



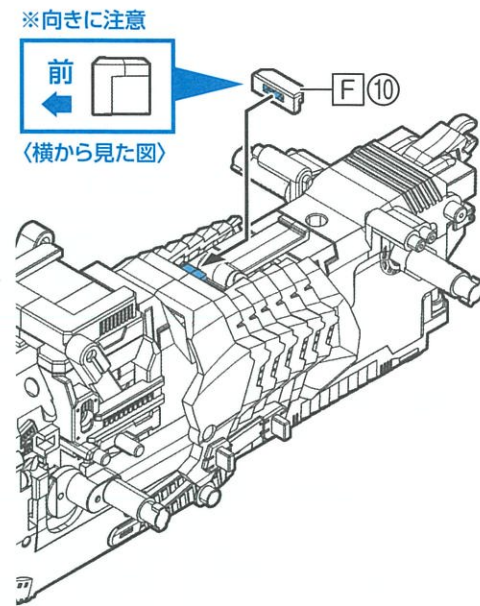
頭部の組み方8



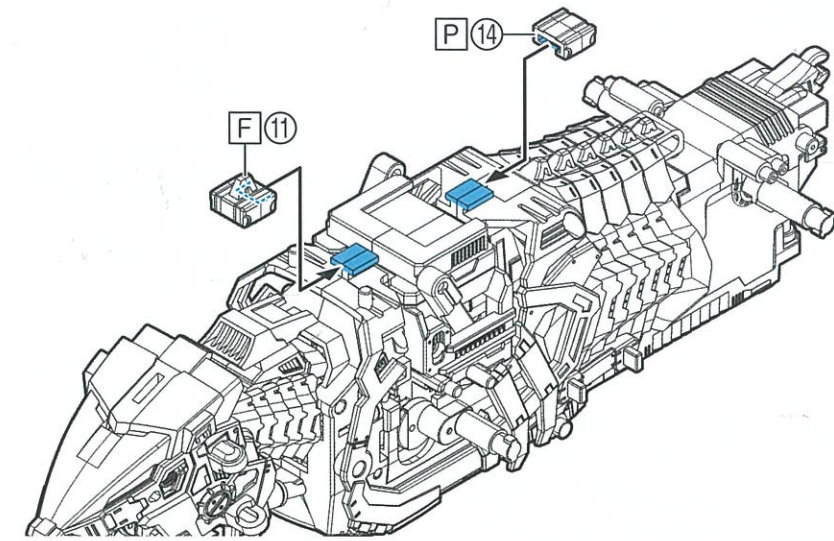
2 胴体の組み方1



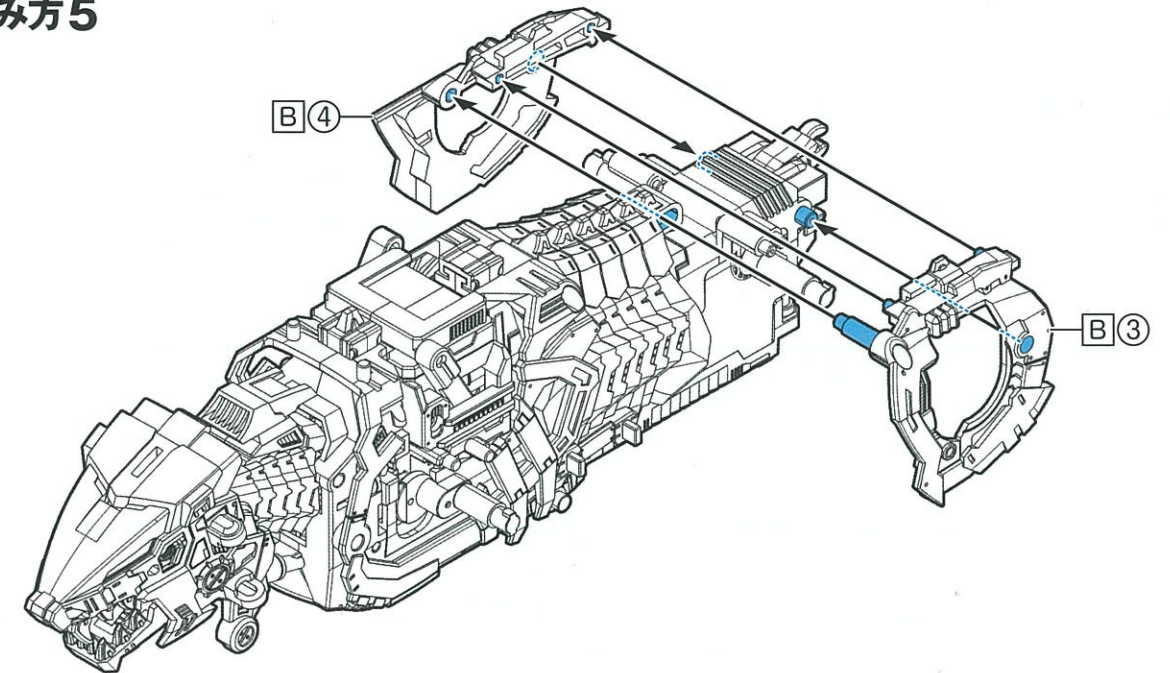
胴体の組み方2



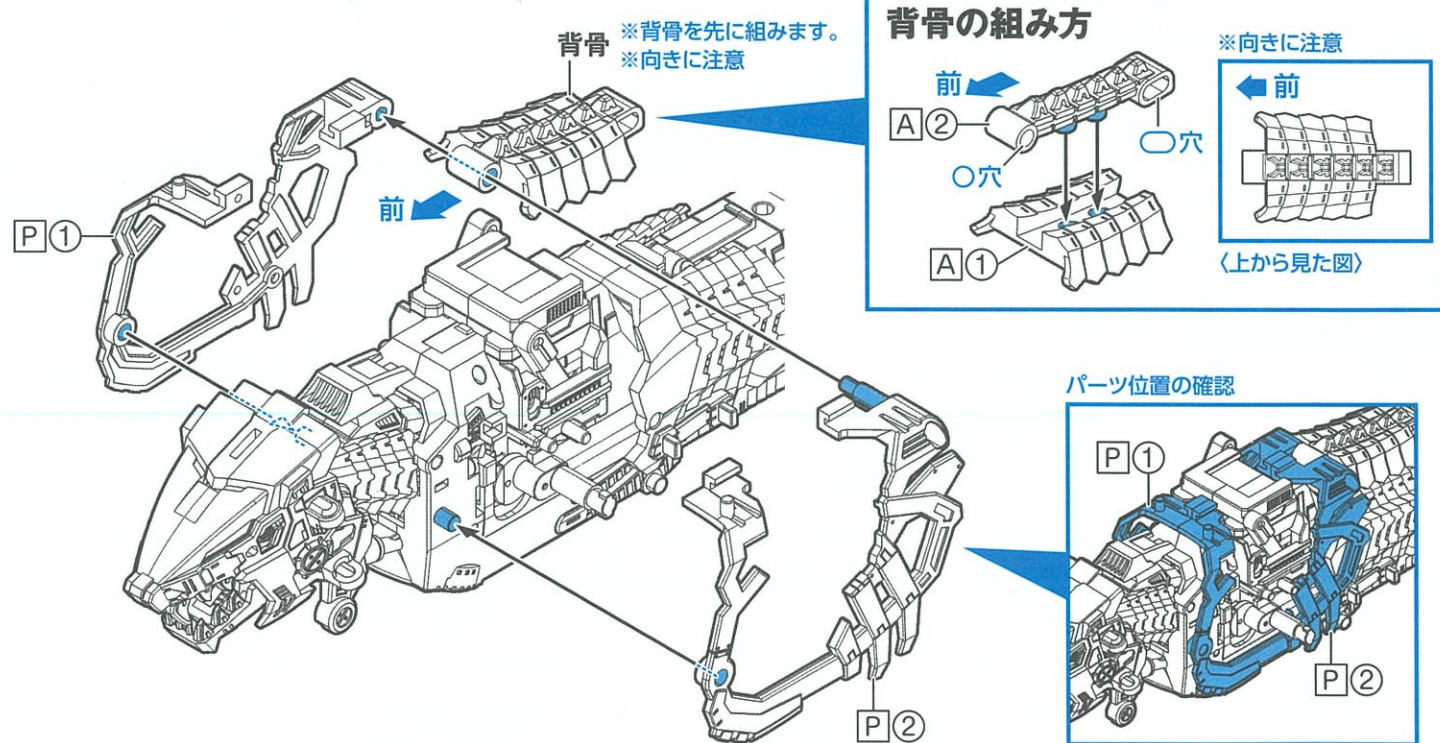
胴体の組み方4



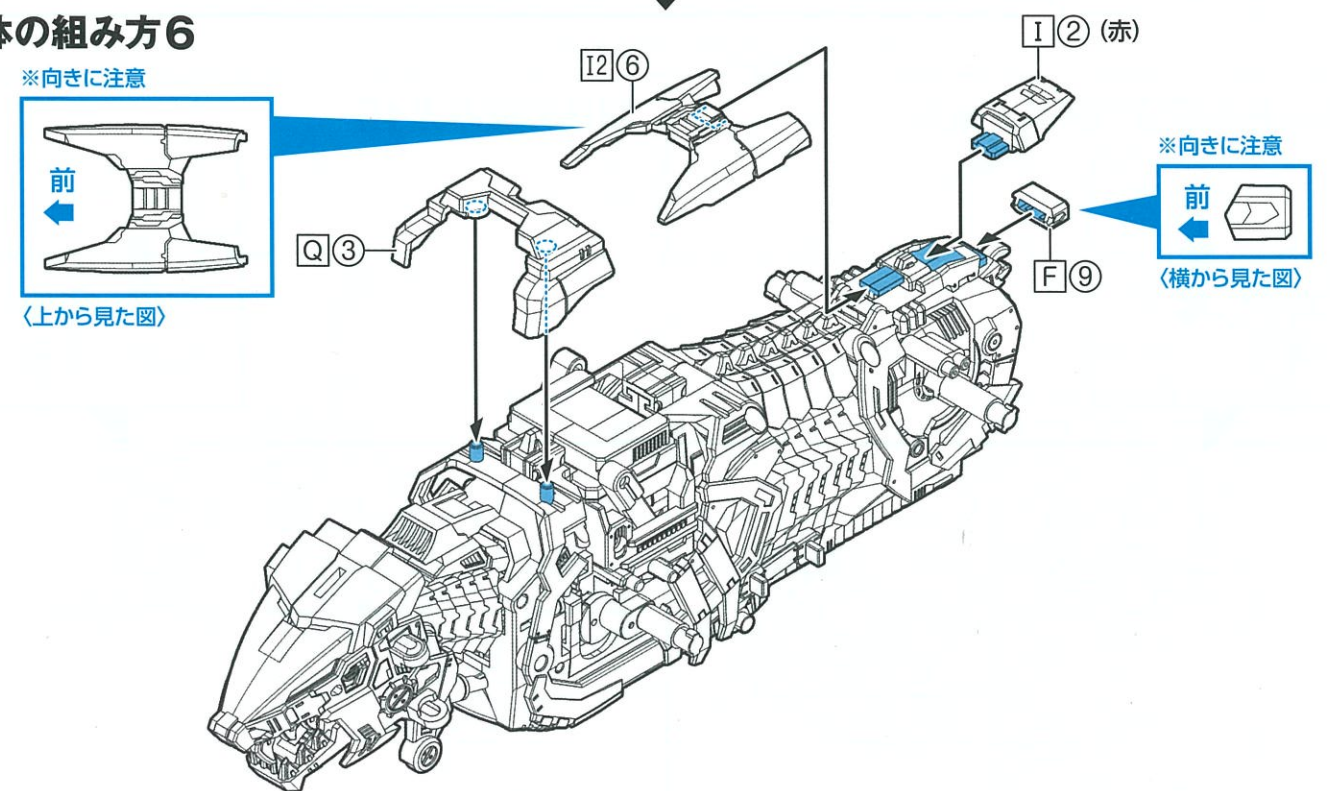
胴体の組み方5



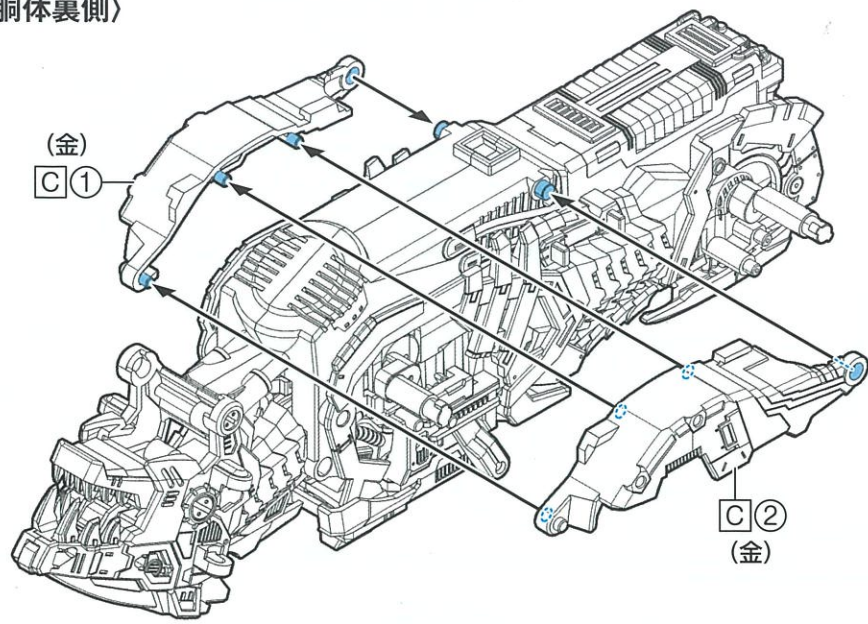
胴体の組み方3



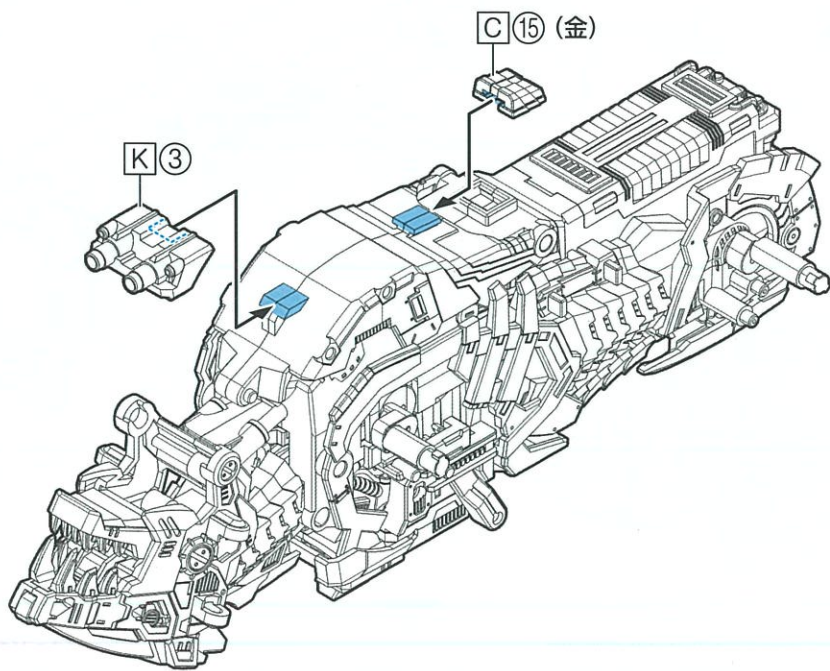
胴体の組み方6



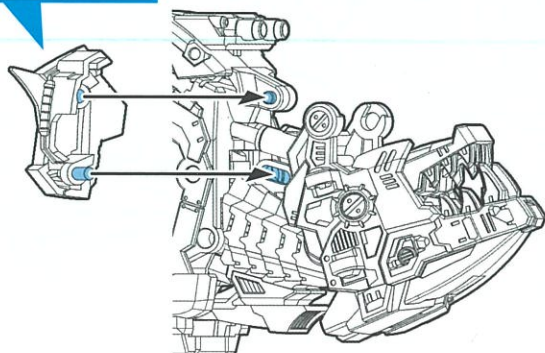
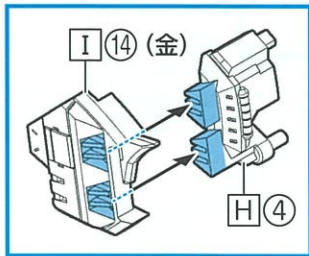
胴体の組み方7 (胴体裏側)



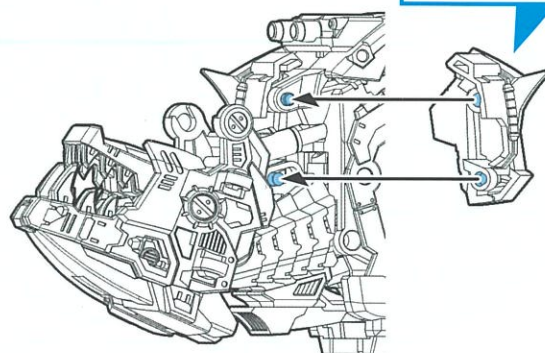
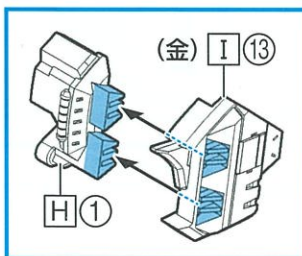
胴体の組み方8



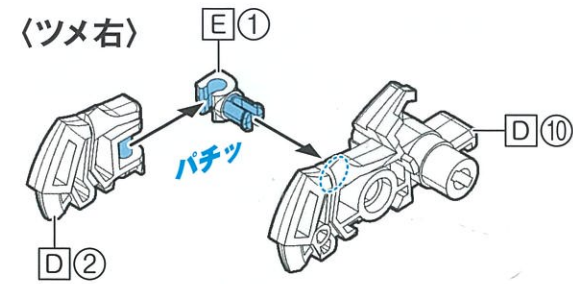
胴体の組み方9 (胴体裏側 喉元)



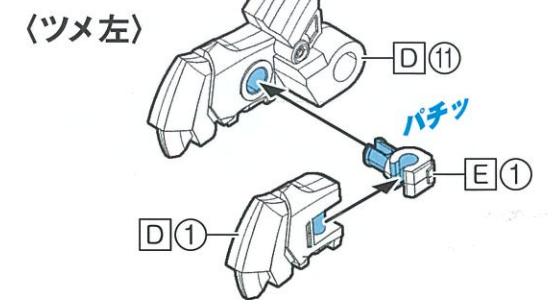
胴体の組み方10



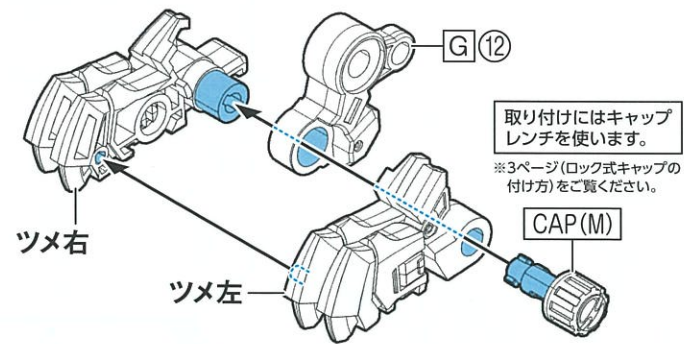
3 左前脚の組み方1



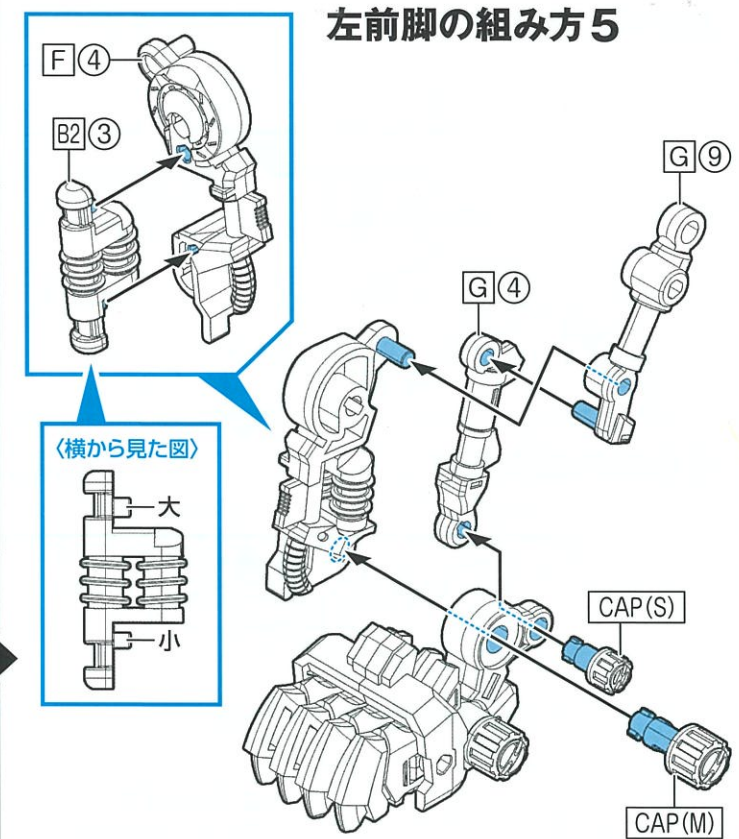
左前脚の組み方2



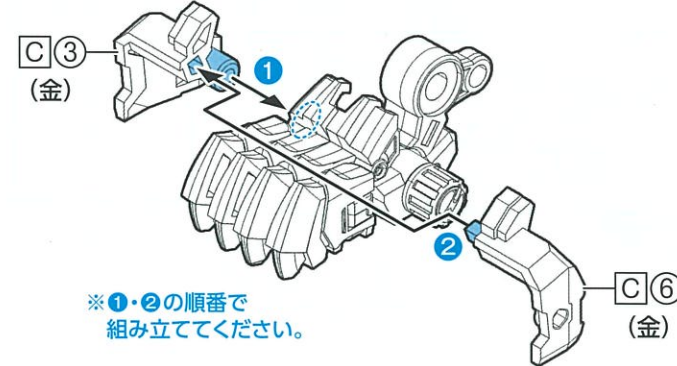
左前脚の組み方3



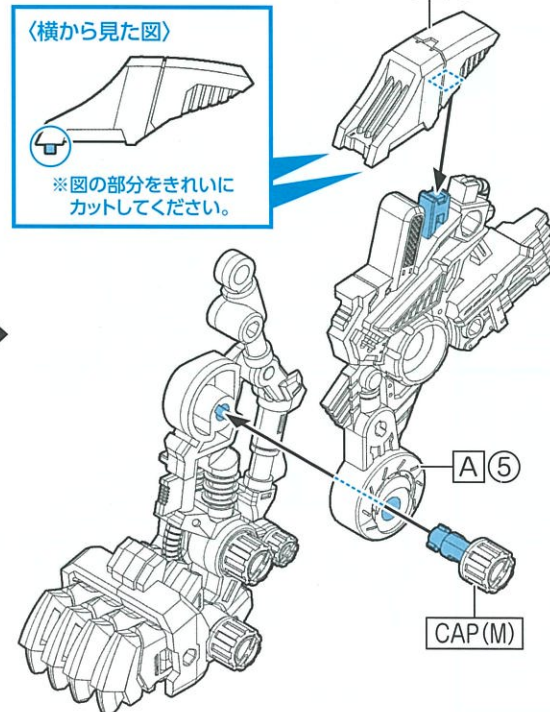
左前脚の組み方5



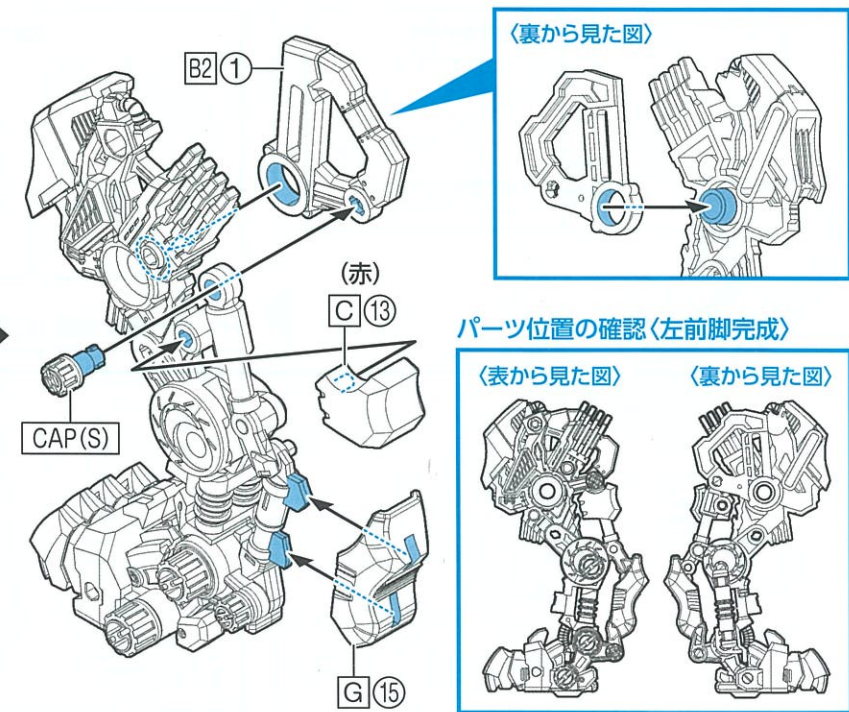
左前脚の組み方4



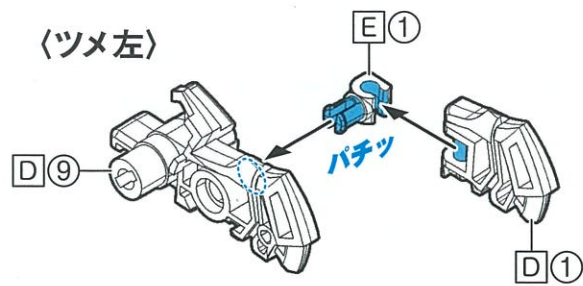
左前脚の組み方6



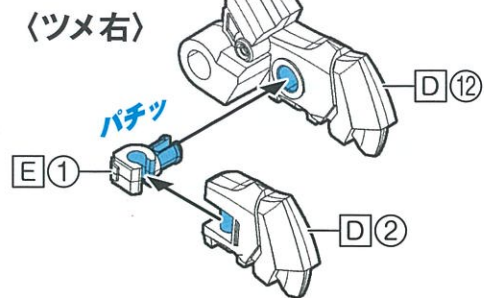
左前脚の組み方7



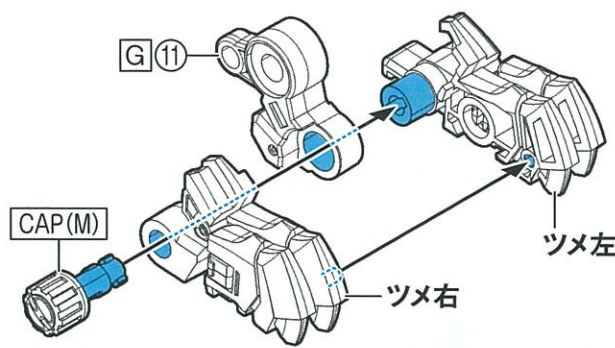
4 右前脚の組み方1



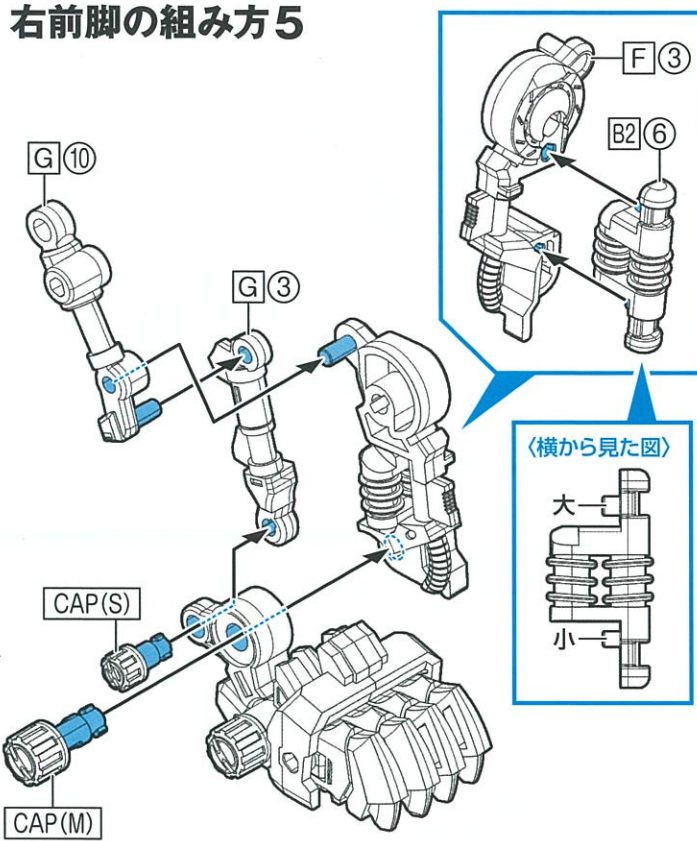
右前脚の組み方2



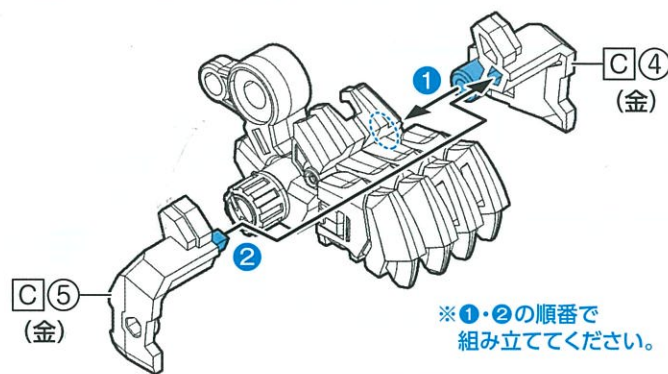
右前脚の組み方3



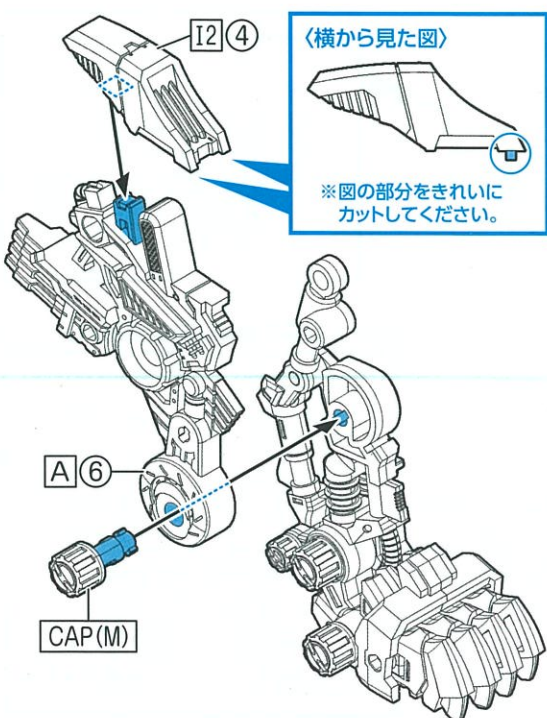
右前脚の組み方5



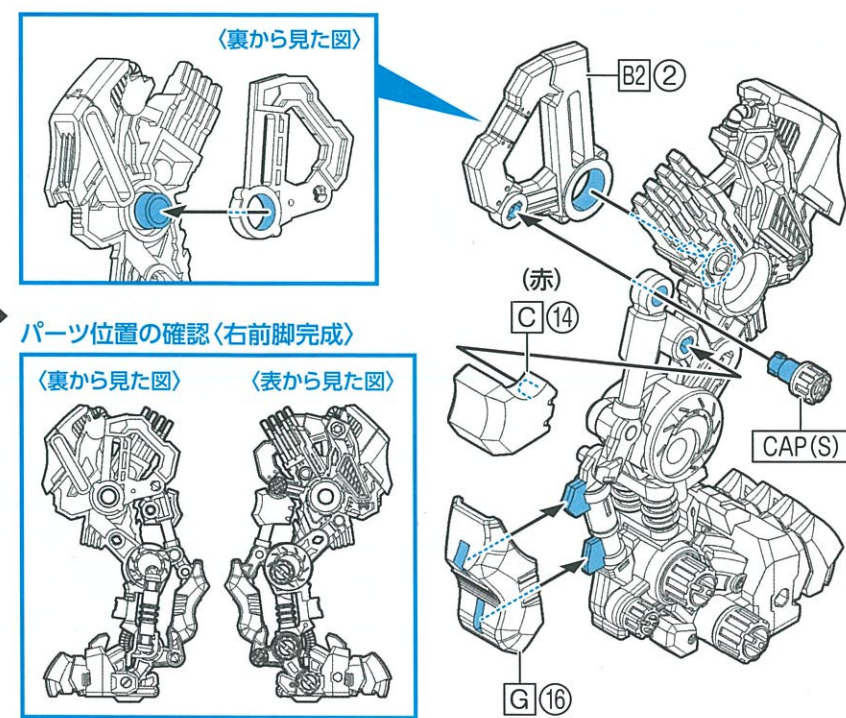
右前脚の組み方4



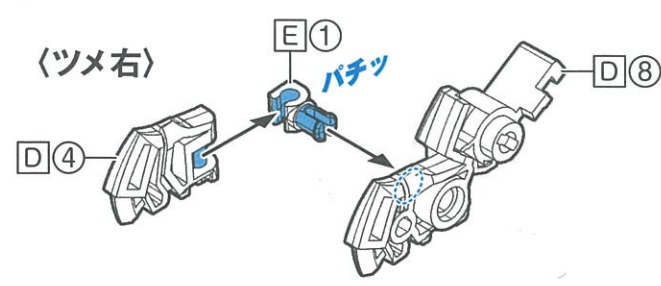
右前脚の組み方6



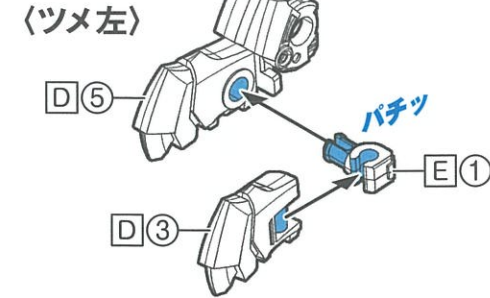
右前脚の組み方7



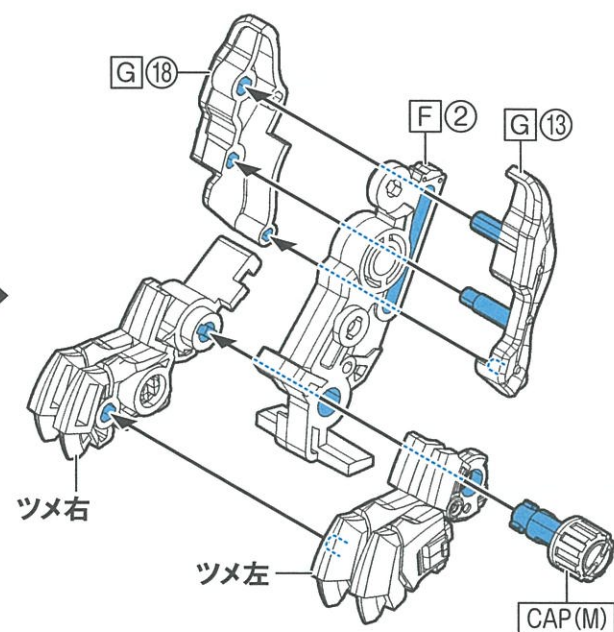
5 左後脚の組み方1



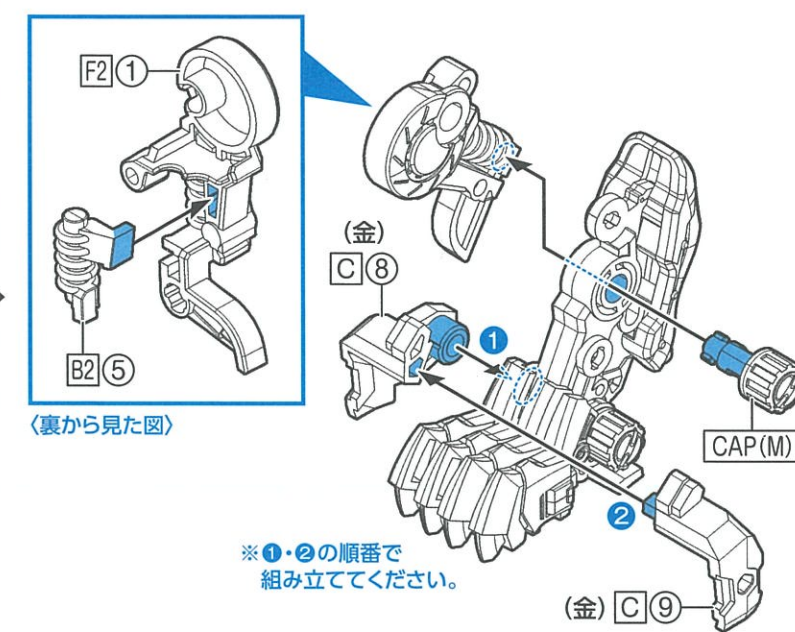
左後脚の組み方2



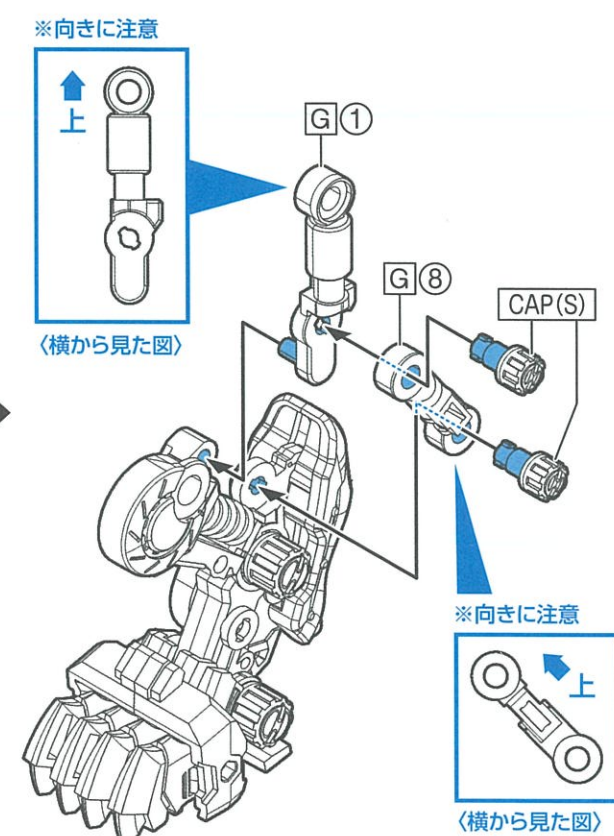
左後脚の組み方3



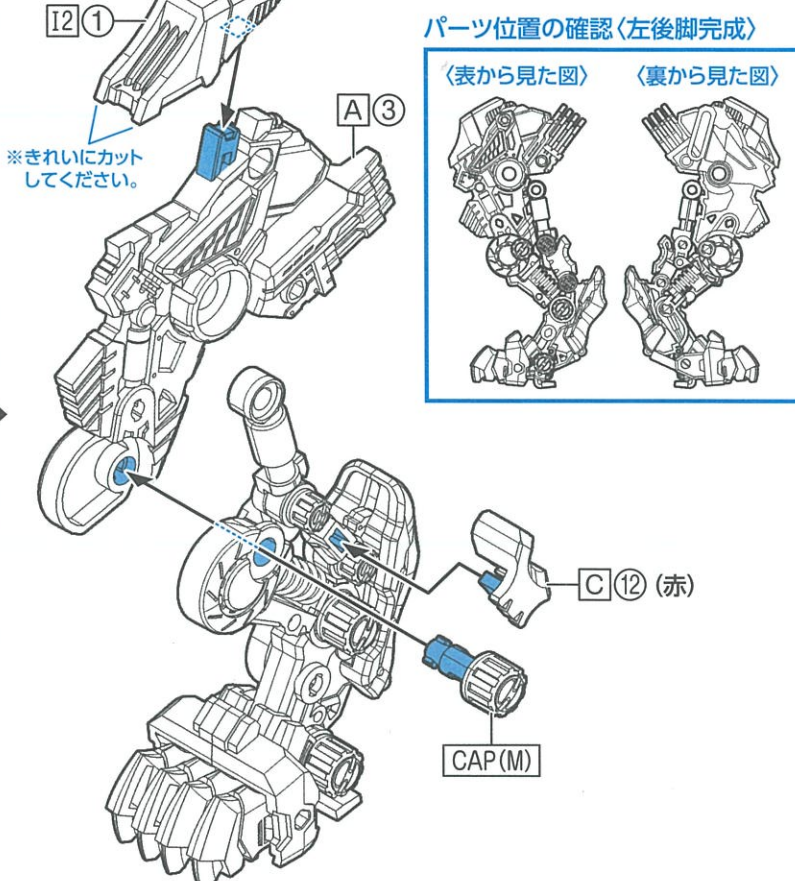
左後脚の組み方4



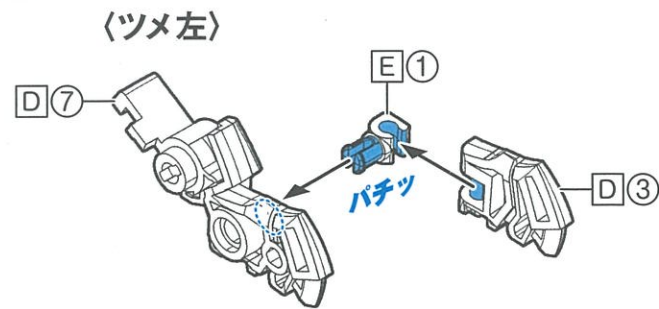
左後脚の組み方5



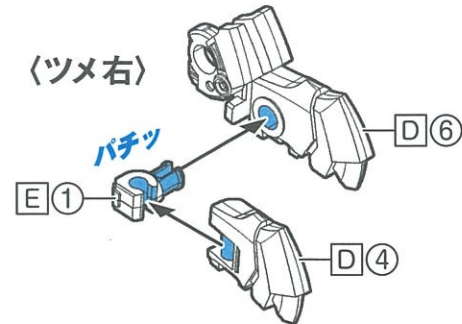
左後脚の組み方6



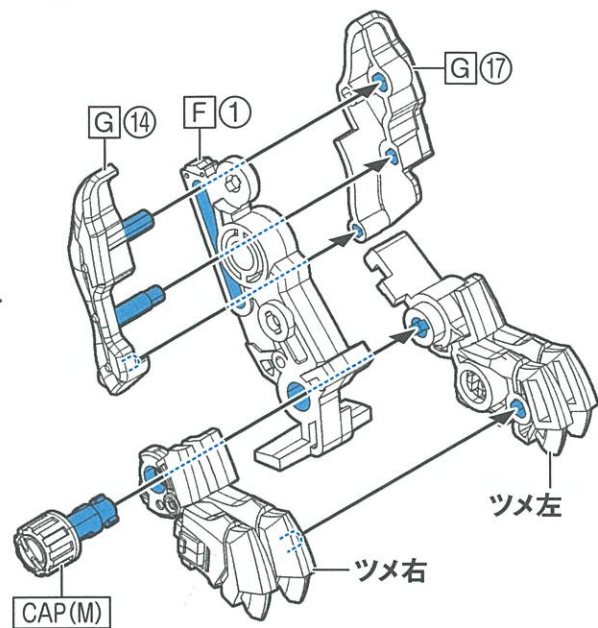
6 右後脚の組み方1



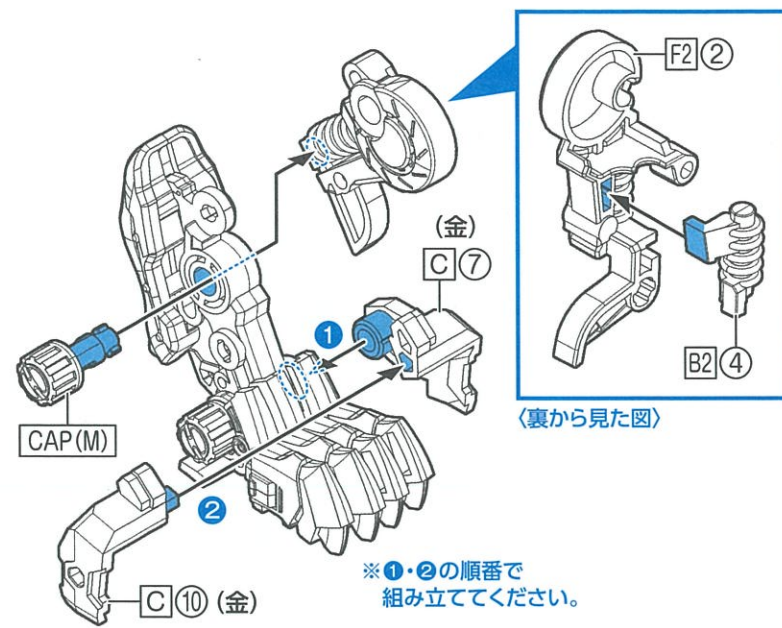
右後脚の組み方2



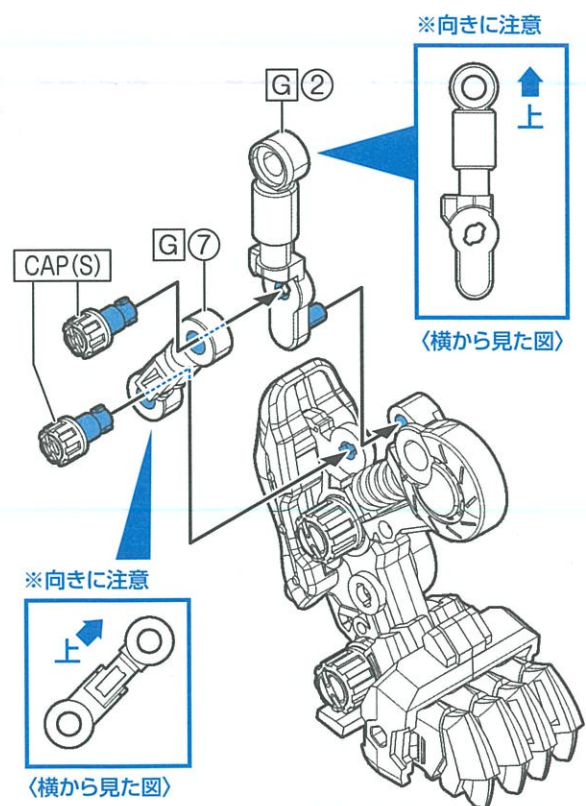
右後脚の組み方3



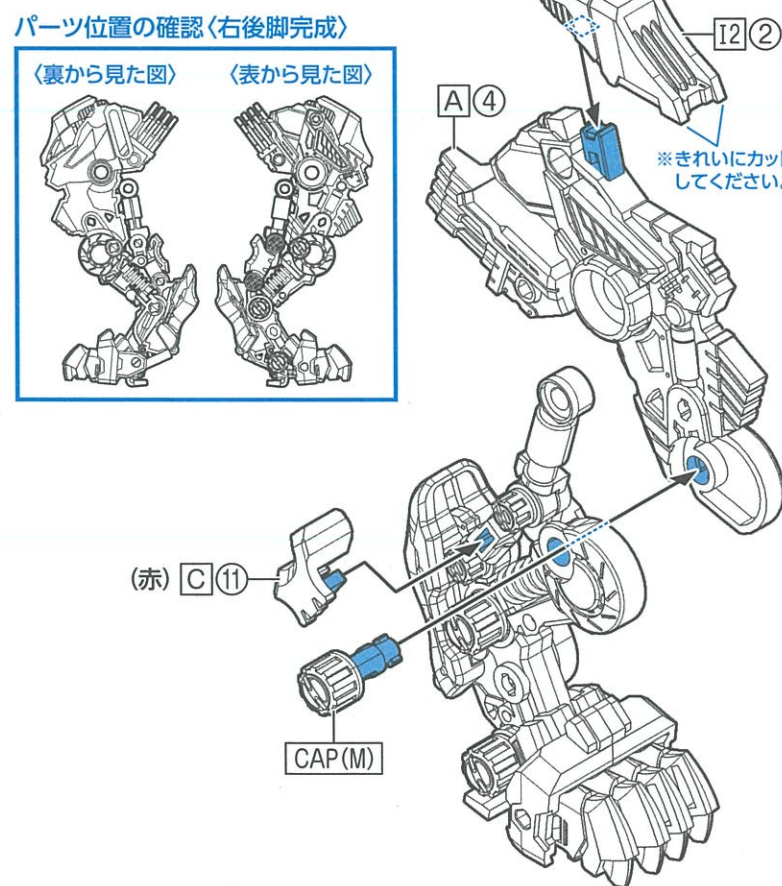
右後脚の組み方4



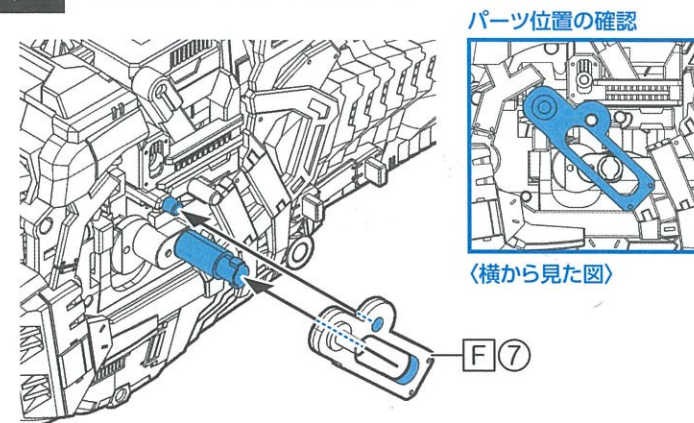
右後脚の組み方5



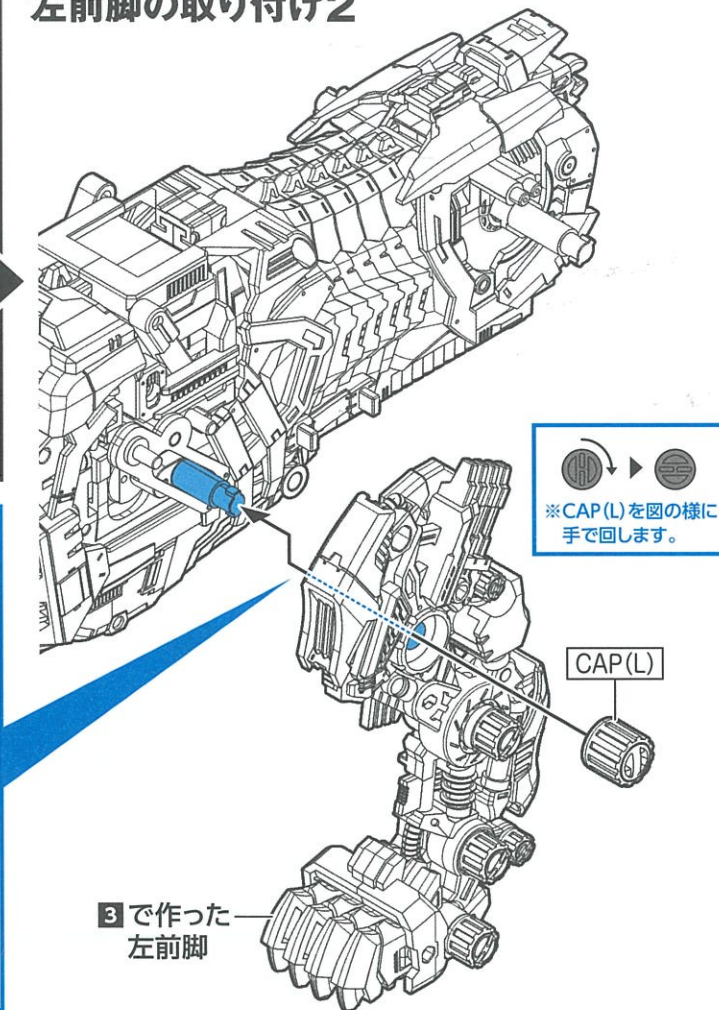
右後脚の組み方6



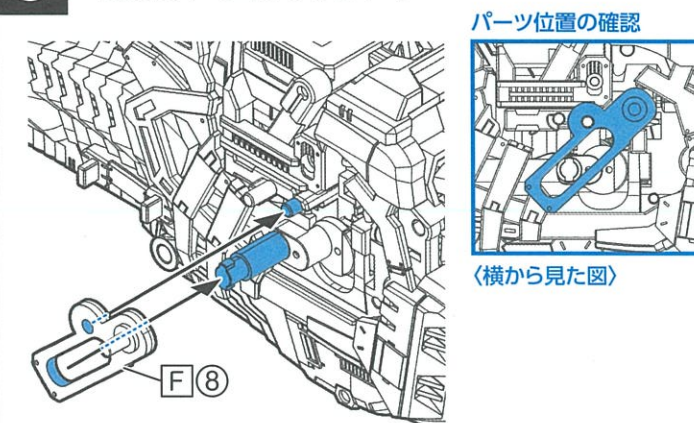
7 左前脚の取り付け1



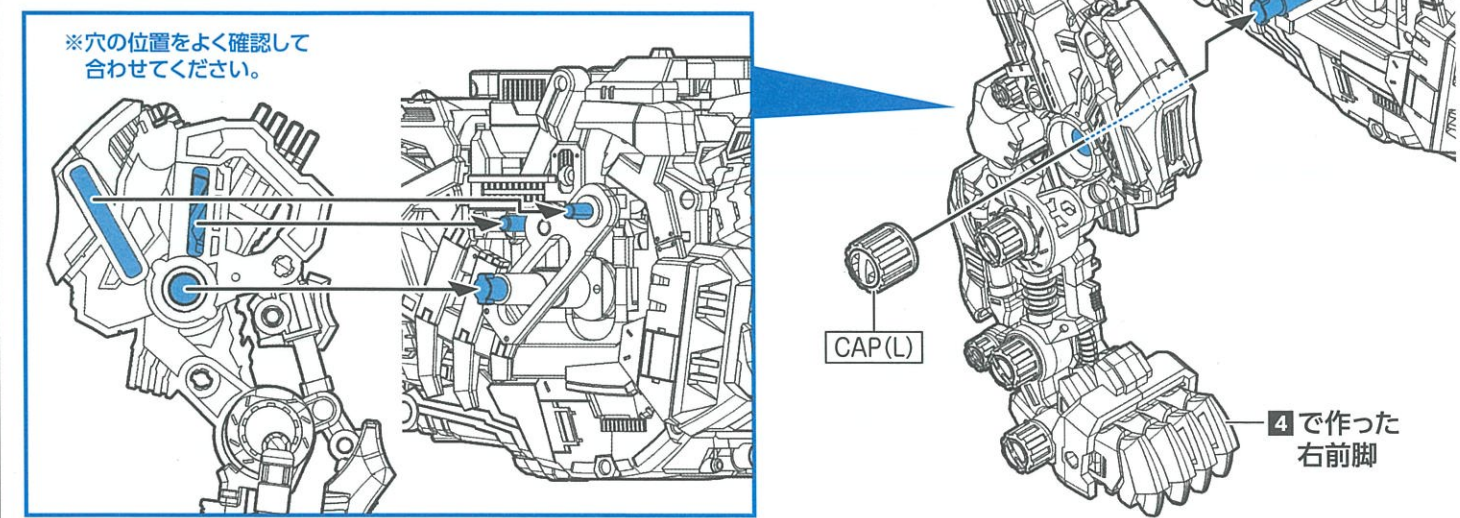
左前脚の取り付け2



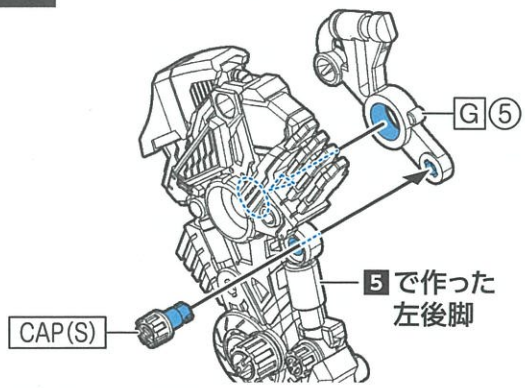
8 右前脚の取り付け1



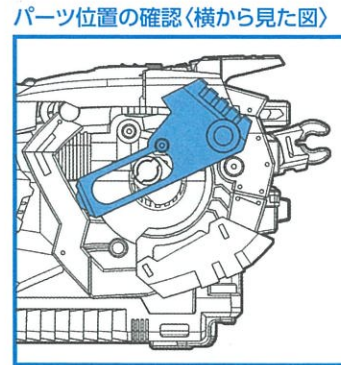
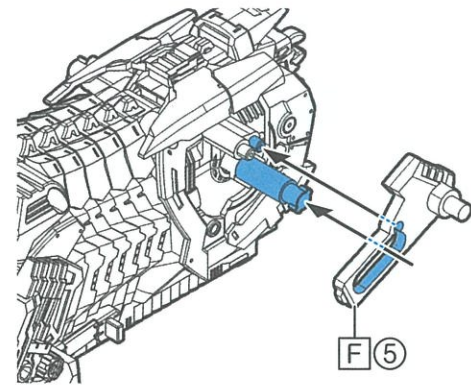
右前脚の取り付け2



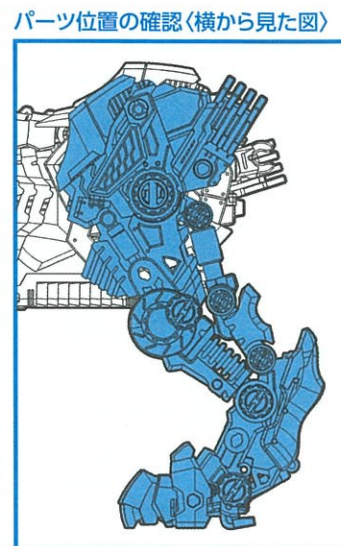
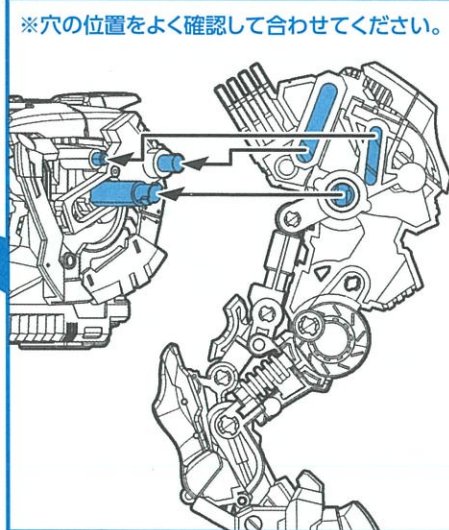
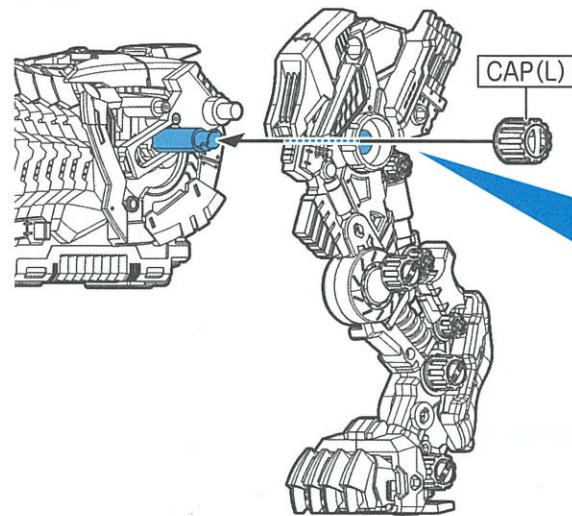
9 左後脚の取り付け1



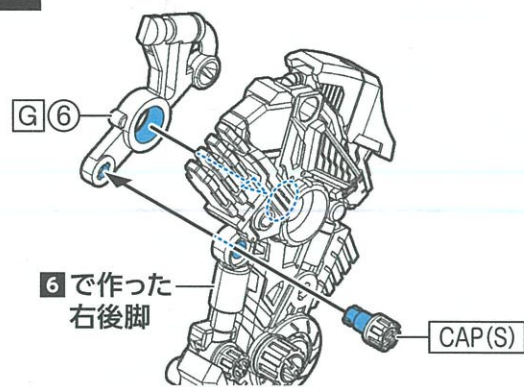
左後脚の取り付け2



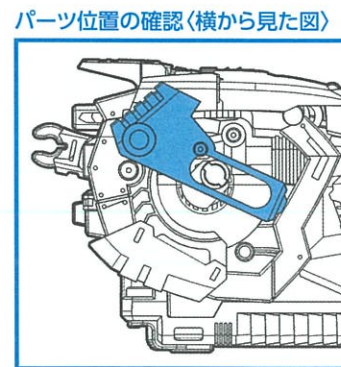
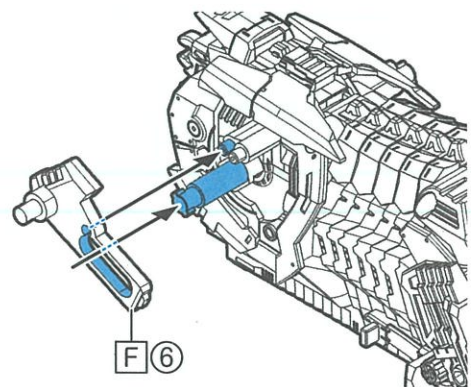
左後脚の取り付け3



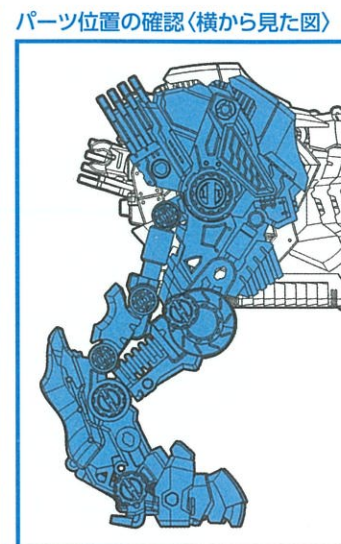
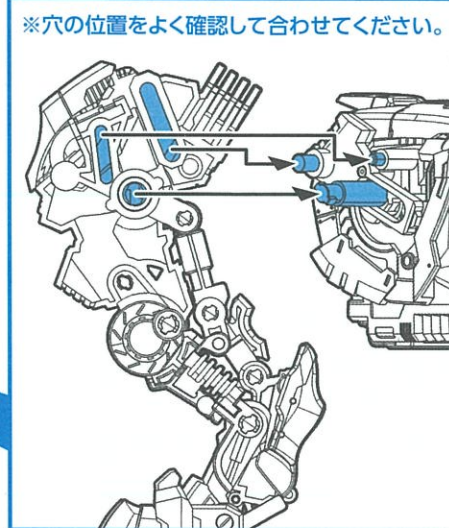
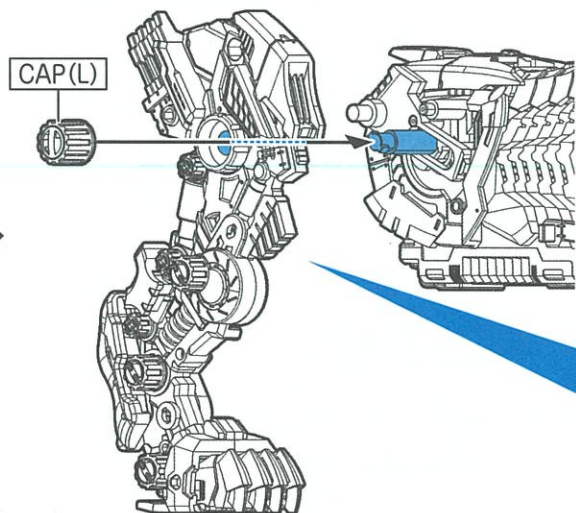
10 右後脚の取り付け1



右後脚の取り付け2

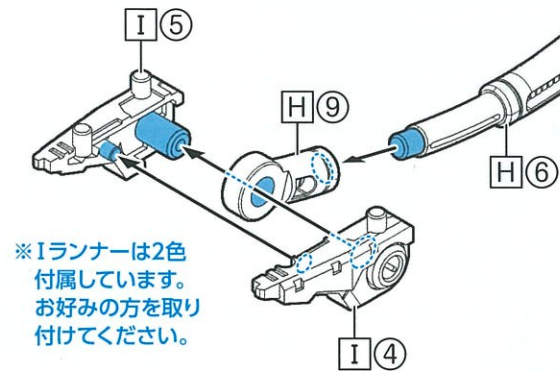


右後脚の取り付け3

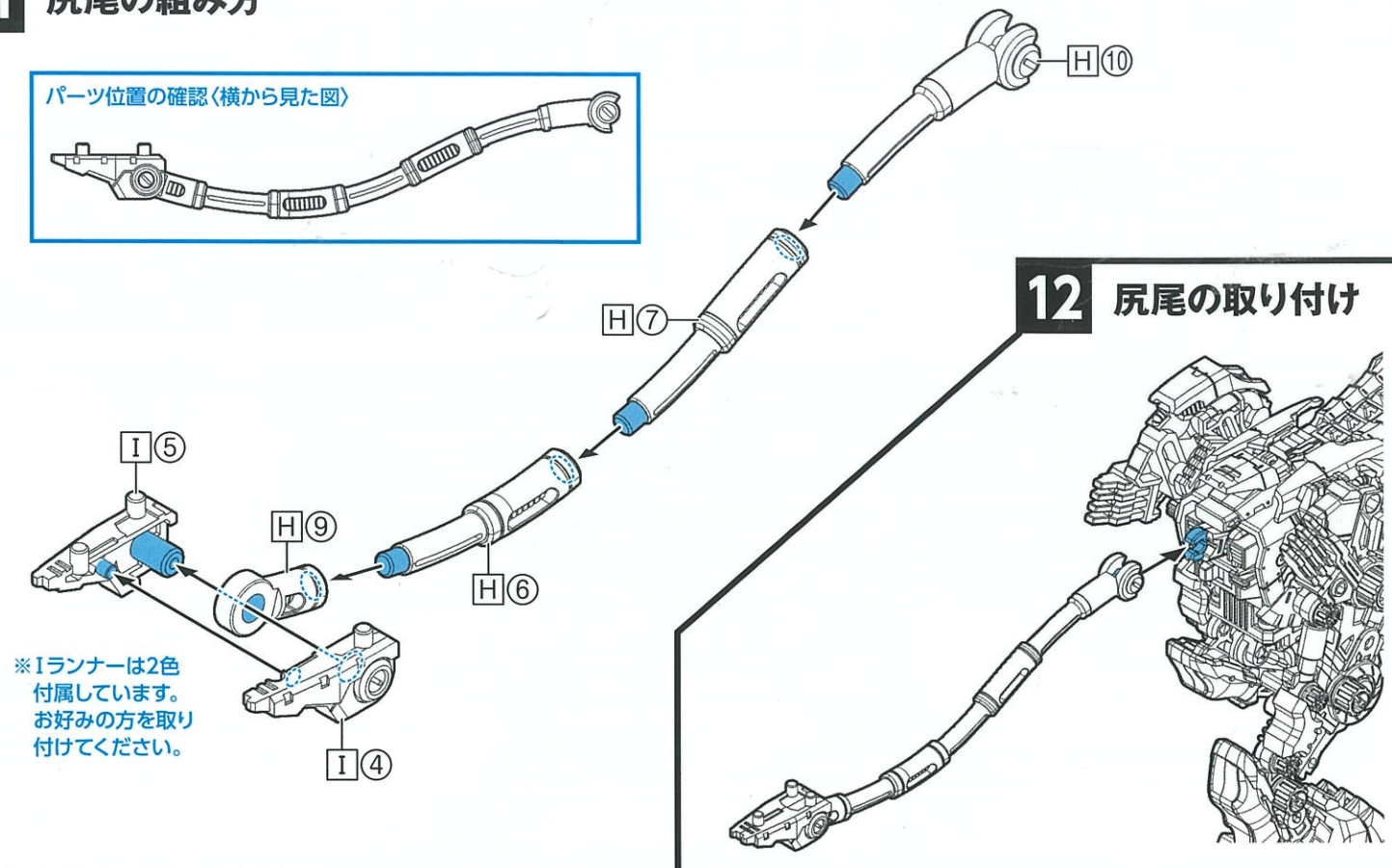


11 尻尾の組み方

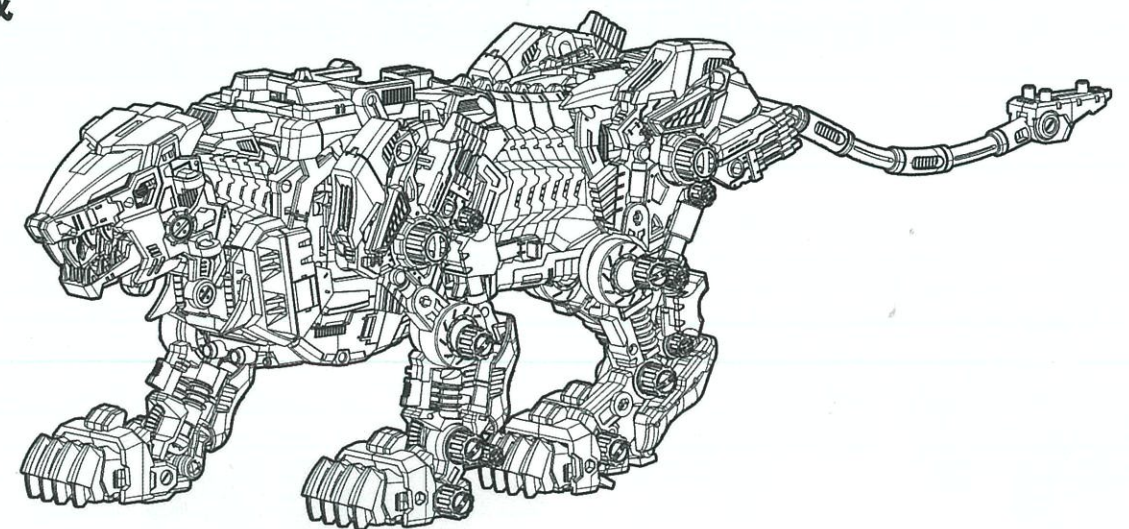
パーツ位置の確認(横から見た図)



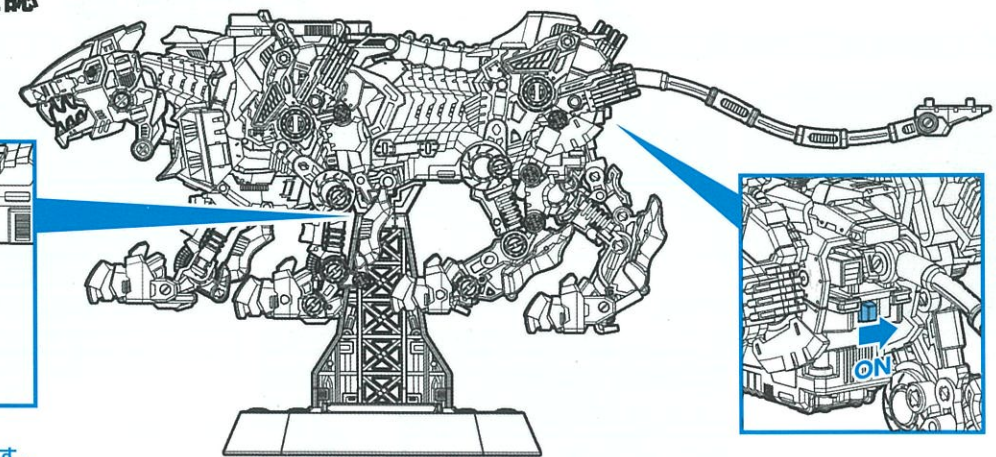
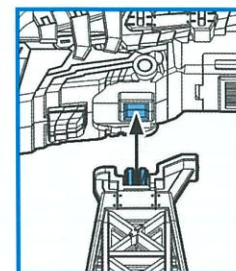
12 尻尾の取り付け



13 素体完成



14 動作の確認



※組み方を間違えて歩行させると、破損する恐れがあります。必ずディスプレイスタンドに乗せて動作の確認をしてください。
※動きがスムーズでない場合はすぐにスイッチを切り、脚部等の部品の組み立てが正しいか再度確認してください。

EZ-054 LIGER ZERO EMPIRE ver. LION TYPE

ライガーゼロ 帝国仕様(ライオン型)



ADVANCED Zi

ADVANCED——それは更なる進化への歩み、常識の発達である。ゾイドごとに設定したテーマを元に「再構築」・「洗練」・「練磨」が内包されたムービングキットの究極の姿を具現化する最高峰ブランド。



SPEC DATA

EZ-054
LIGER ZERO EMPIRE ver.



WEAPONS

- イオンターボブラスター×2
- AZ108mmハイデンシティビームガン
- レーザーファンク
- AZ208mm 2連装ショックカノン
- ストライクレーザークロ×4
- ダウンフォーススタビライザー×2

EXPLANATION

ガイロス帝国が開発したライオン型ゾイド。闘争本能を色濃く残した完全野生体と呼ばれる希少種をベースとし、素体と呼ばれる状態に、戦局に応じて外装を換装できる機能、チェンジングアーマーシステム(CAS)を備えた次世代のゾイドだ。だが、完成前に開発データの入った素体ごと共和国軍に強奪され、先にゼロアーマーを纏った完成形の姿で量産されてしまう。それどころか共和国技術部は独自に3形態もの用途の異なるアーマーを開発、直ちに実戦投入してきた。帝国は限られた開発データを基に共和国仕様の登場から遅れること半年、紅のゼロアーマーを纏った帝国仕様、真のライガーゼロを完成させた。帝国のゼロは共和国仕様の実戦データも取り込み、帝国高速ゾイドの中でも最高の完成度に仕上がっていた。その性能は共和国のゼロに勝るとも劣らない。しかし、帝国はそれだけに留まらず、まだ見ぬ新たなアーマーの開発に着手していた。



モーター駆動によりネコ科の動物のモーションを再現したりリアルな歩行



目やゾイドコアの点灯による生命感の演出



ライガーゼロ「素体」も再現可能



イオンターボブラスター ブラスター部分が2段階に可動



一般兵フィギュアが付属

【オリジナル】ライガーゼロイクス 開発について

ライガーゼロイクスは当時の雑誌のライガーゼロ改造アイデアコンテストの大賞作品をベースに誕生した、共和国のライガーゼロのシュナイダー、イエーガー、パンツァーに続く4番目のCAS(チェンジングアーマーシステム)バリエーションで、2001年に「EZ-054ライガーゼロイクス」として発売されました。新規のチェンジングアーマー「イクスユニット」と、帝国Ver.のライガーゼロのセットとなり1商品でチェンジングアーマーを換装できるプレイバリューの高い商品でした。



開発者コメント

■ コンセプト

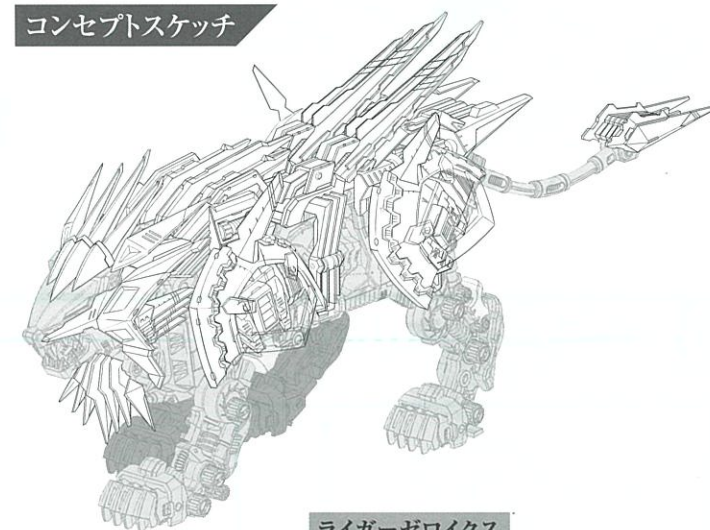
作品のカラーリングが黒系だったので夜間の隠密行動に適したCASとしてデザインやギミックを考えていきました。

暗闇のフィールドを素早く駆け抜けるため、前3タイプに比べ軽装にしている他、ドラムコンデンサーの回転で電気を発生しエレクトロンドライバーやスタンプレードで攻撃し尻尾のアースユニットで放電する設定など、アニメには登場することはありませんでしたが、夜間の戦闘で映えるようなギミックを中心に盛り込みました。

■ 帝国Ver.のゼロアーマー

CASイクスユニットを立体化するにあたり、ライガーゼロは元々帝国軍が開発した機体であったことから、帝国軍のメインカラーである赤色のゼロアーマーを同梱することになりました。素体についても帝国が開発した実験機は茶色系だったと推測しこのカラーリングにしています。形状は同じですが、素体やキャノピー色も変更することで帝国軍ゾイドらしくなり、共和国軍のライガーゼロと並べた時にも全く異なる機体に見えるように工夫しました。

コンセプトスケッチ



ライガーゼロイクス

開発者コメント

■ コンセプト

AZシリーズでチェンジングアーマー イクスユニットの企画があがり、換装できることを前提に帝国仕様のライガーゼロとして企画されました。

■ カラーリング

ライガーゼロ 帝国仕様としての見栄えはもちろんのこと、イクスと共通して使用する素体については、金色は赤系に振りすぎない色味にするなど、ゼロアーマー時の赤色とイクスユニット時の青色とのどちらの形態での配色も想定した調色を行っています。

■ AZ ライガーゼロイクス

各部にメリハリのついたシルエットで、シャープさがより強まった印象となっています。他3種のゼロCASよりも流線的で帝国らしさを強調したライン取りです。イクスは光学迷彩を搭載するなど隠密性を重視したコンセプトからオリジナルでは脚部はアーマーのない軽装でしたが、AZでは(コンセプトスケッチでは未対応ですが)消音器を模した外装を追加することでイクスの軽快で静音なイメージとAZの密度感を両立できるよう構想しています。

(齋藤 和也)



装甲を取り付ける前の「ライガーゼロ素体」状態でも各種モーターアクションを楽しむことが可能。ここから専用の外装などを取り付けることで、ライガーゼロは完成する。

R&D 開発資料 CONCEPT



EZ-054 ライガーゼロイクス (2001年発売)

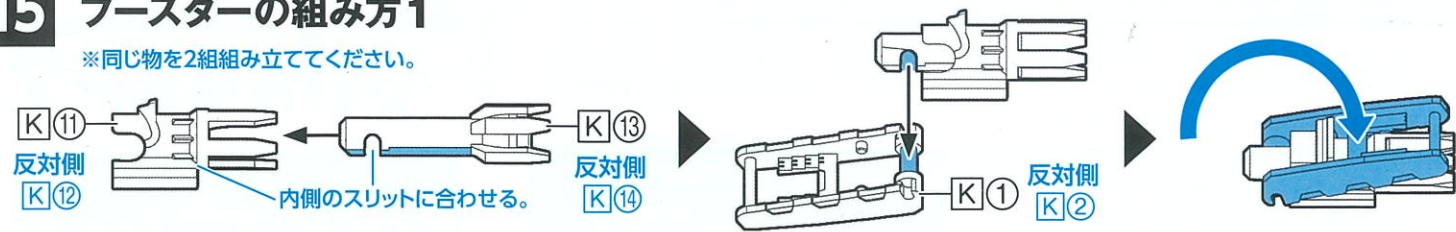


EZ-054 ライガーゼロイクス (2001年発売) 同梱 ライガーゼロ (帝国Ver.)

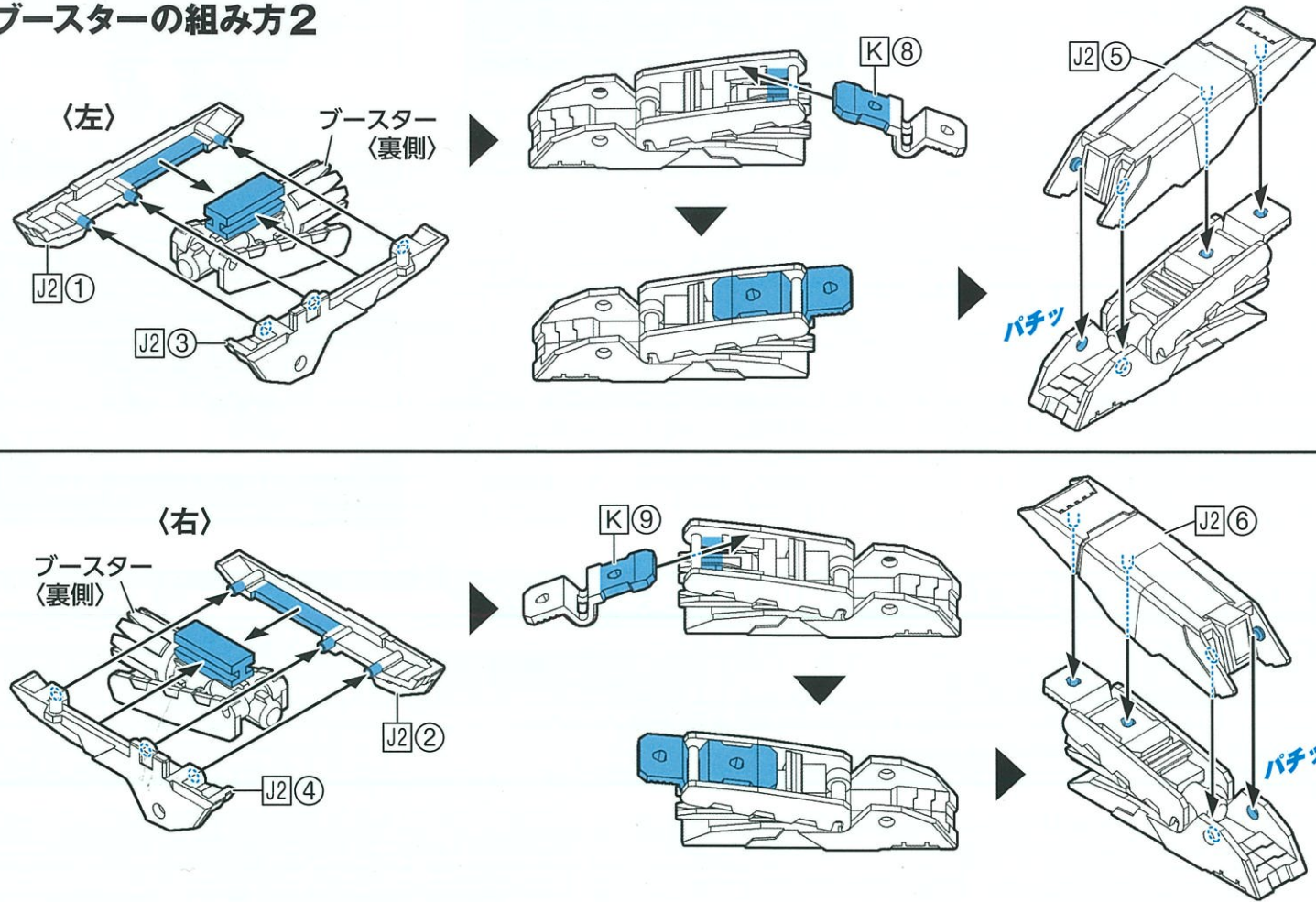
外装パーツの
取り付けは
17ページより

15 ブースターの組み方1

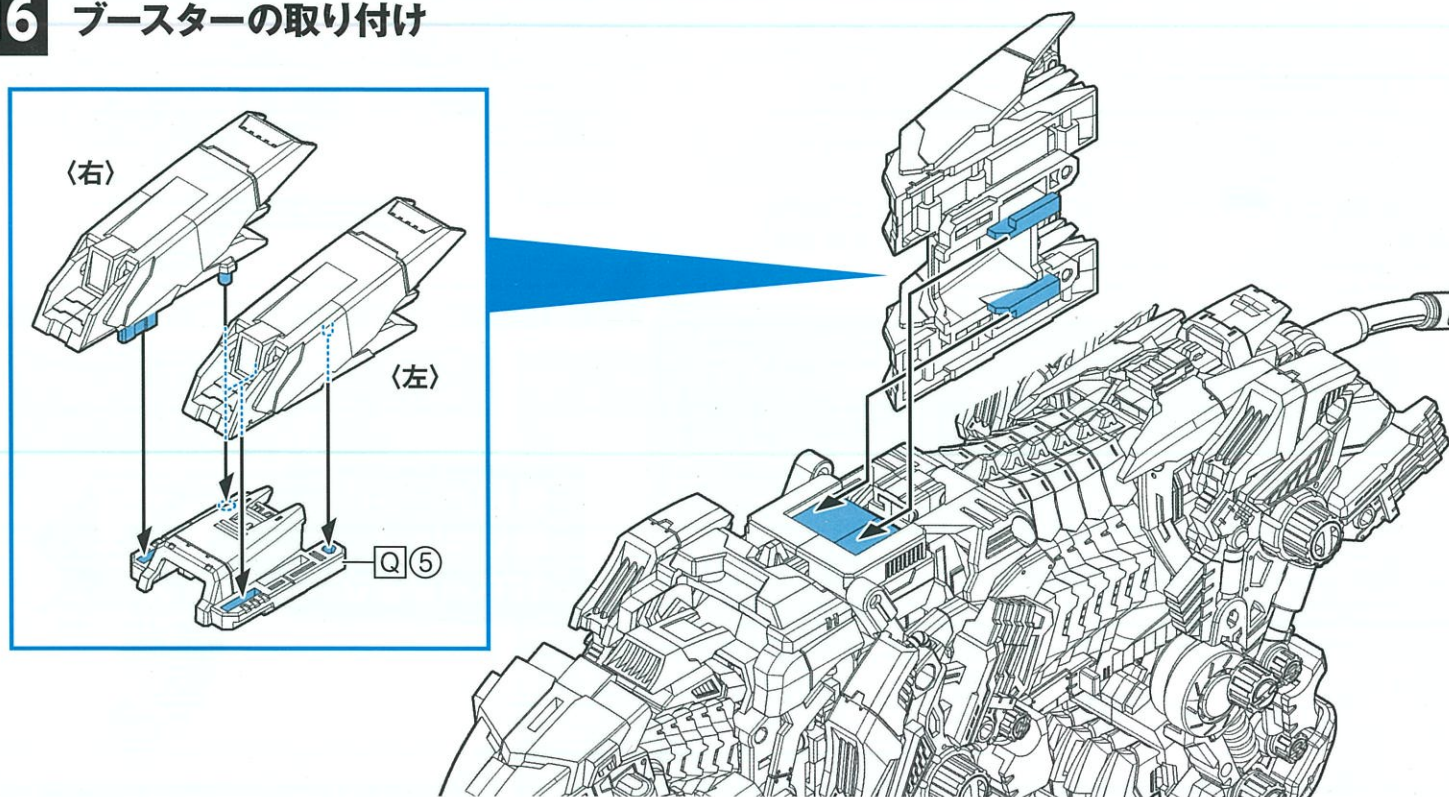
※同じ物を2組組み立ててください。



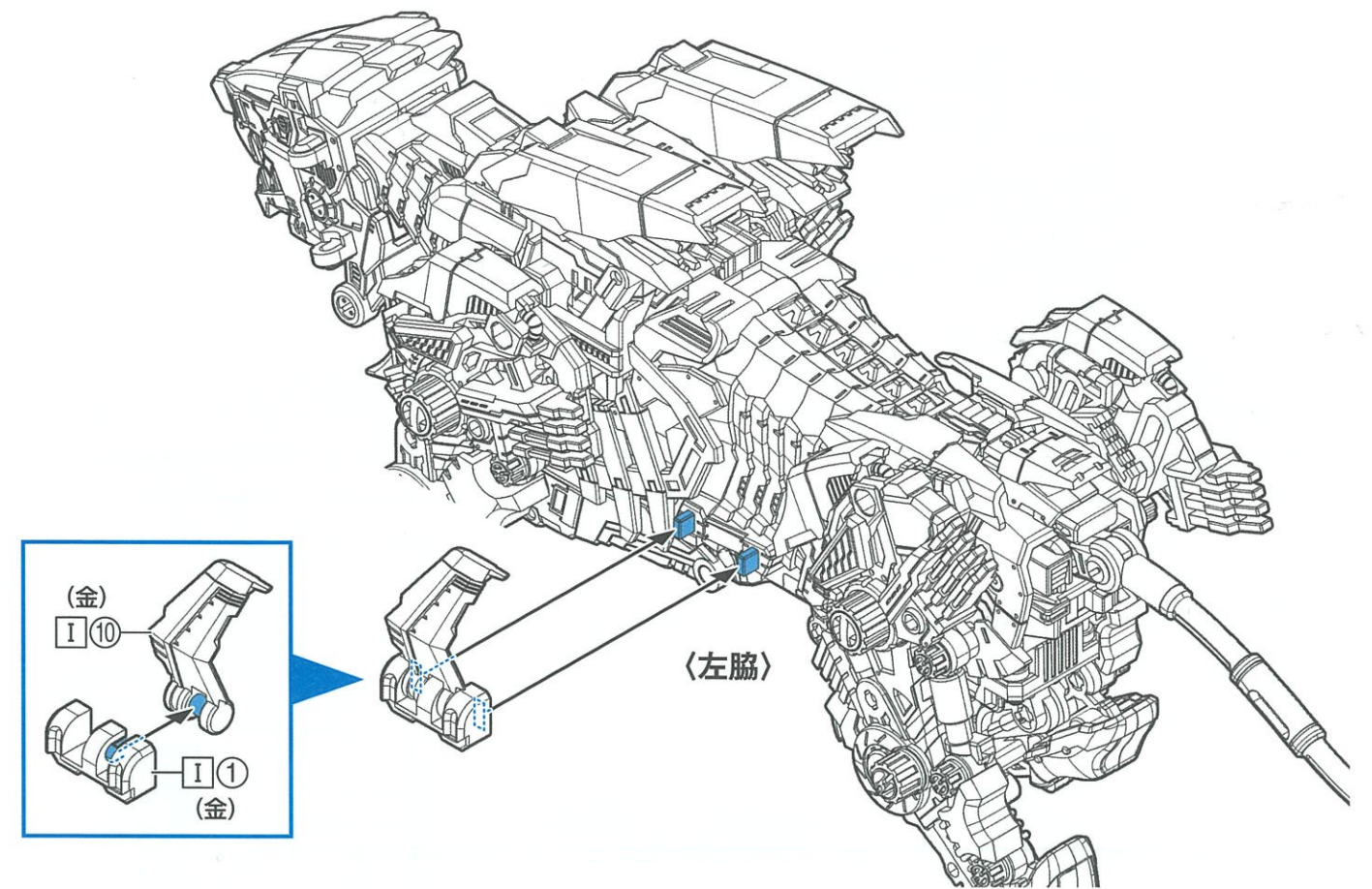
ブースターの組み方2



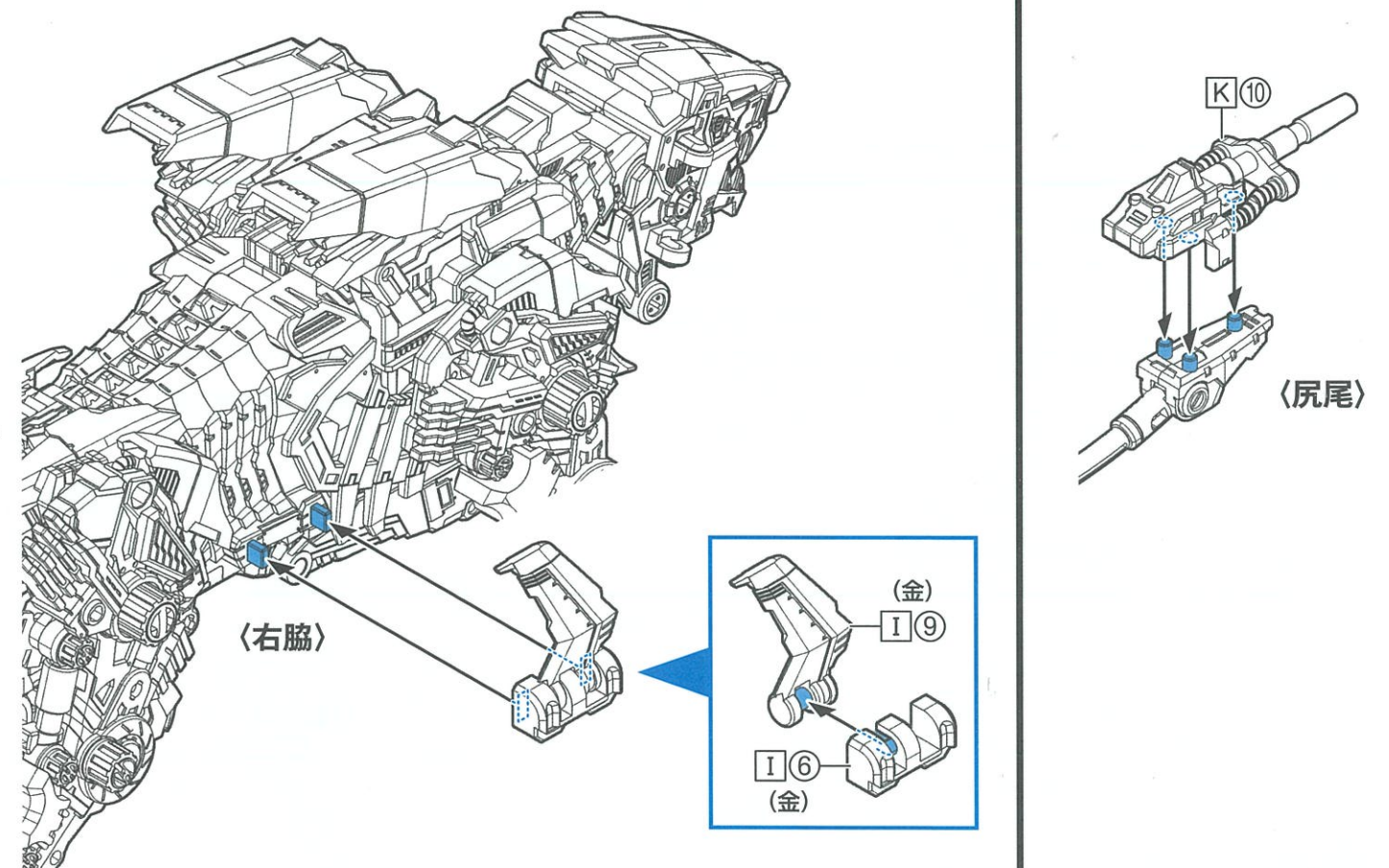
16 ブースターの取り付け



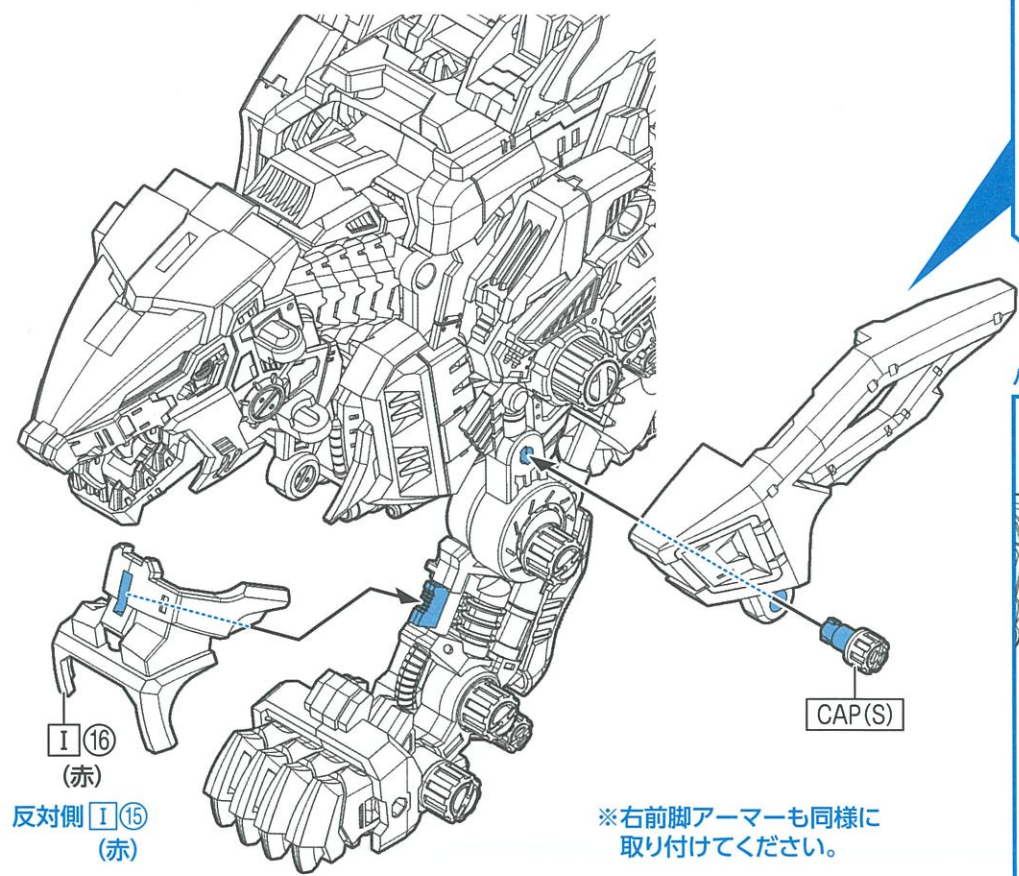
17 武器の取り付け1



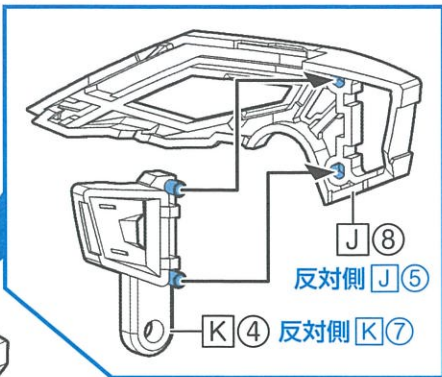
18 武器の取り付け2



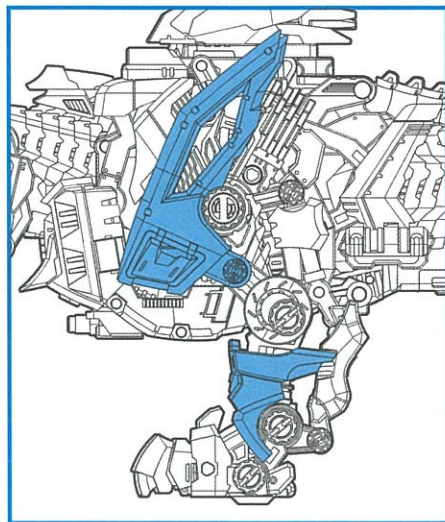
19 左前脚アーマーの取り付け



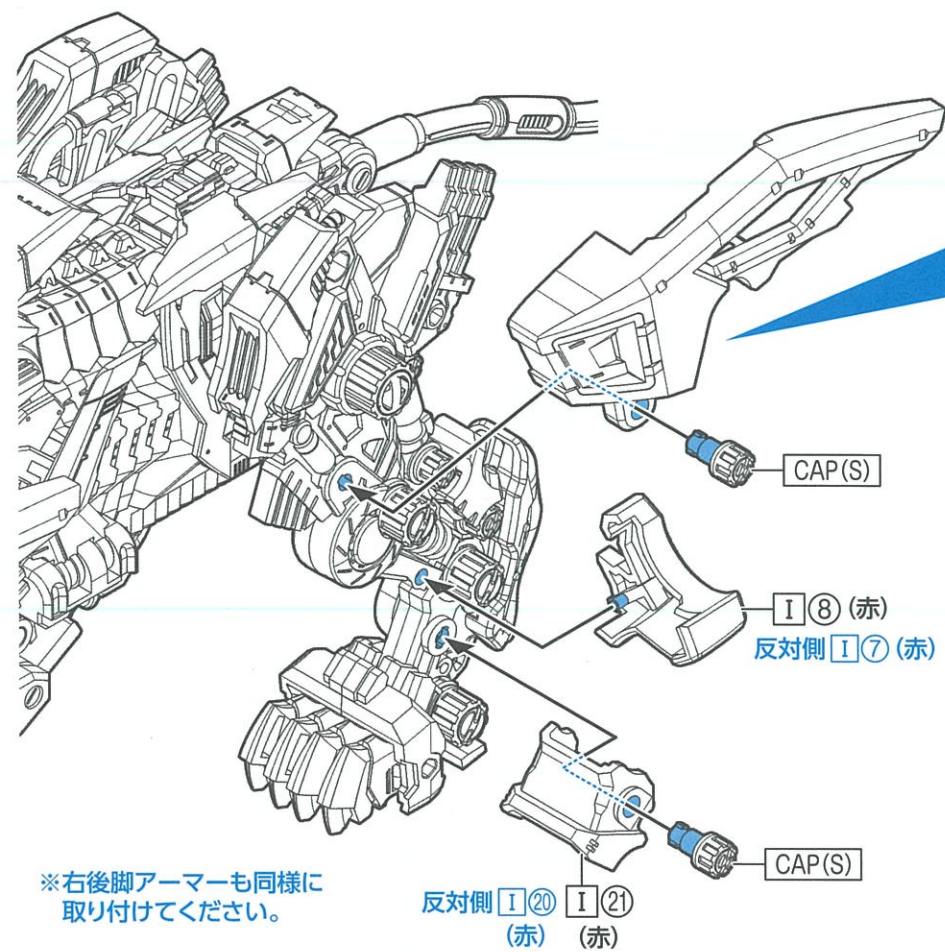
〈裏から見た図〉



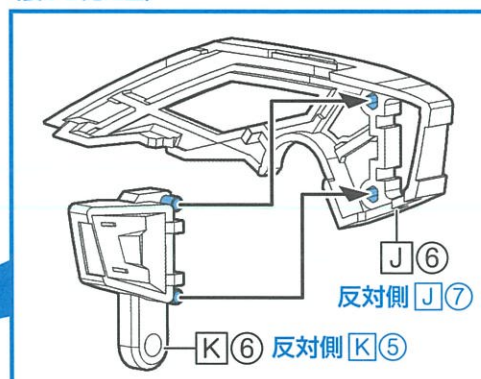
パーツ位置の確認(横から見た図)



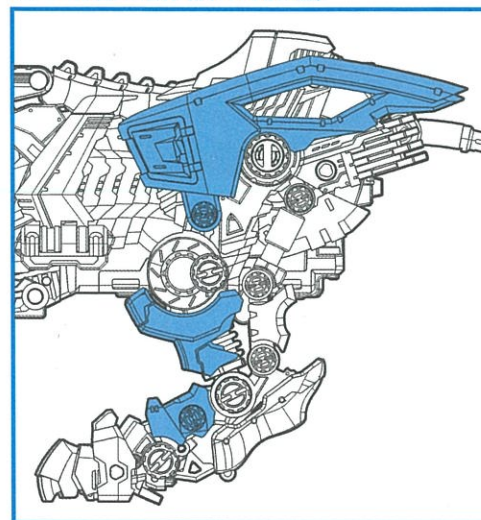
20 左後脚アーマーの取り付け



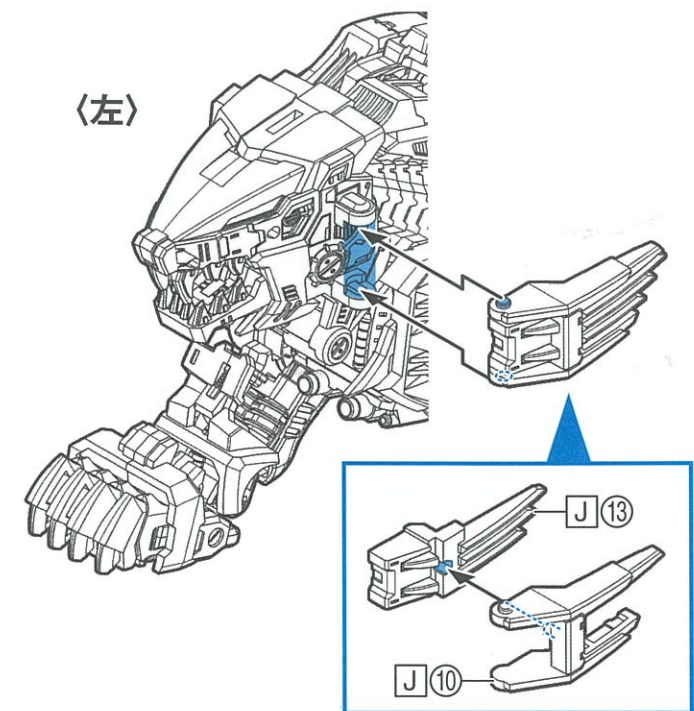
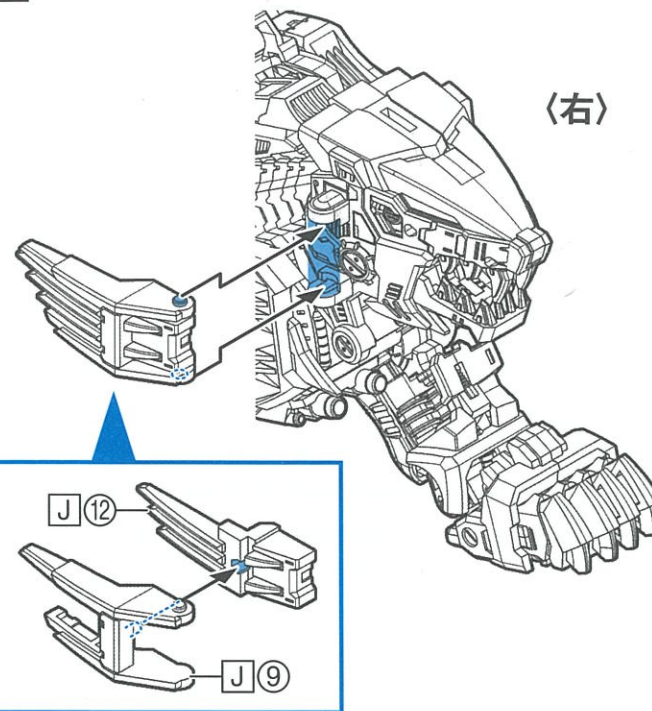
〈裏から見た図〉



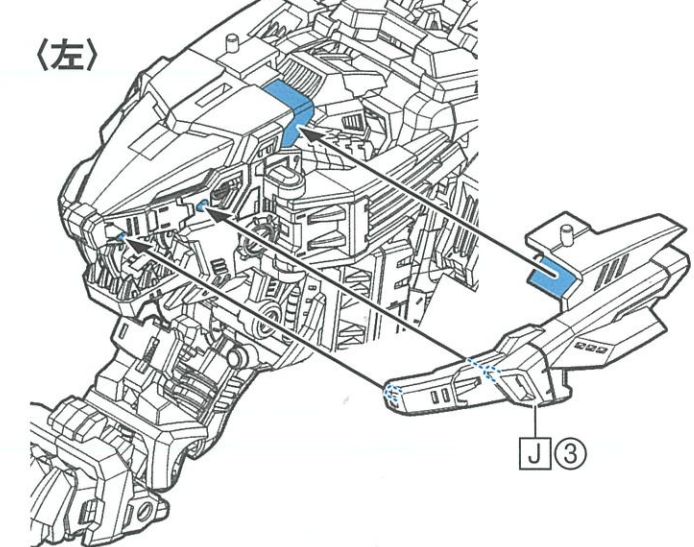
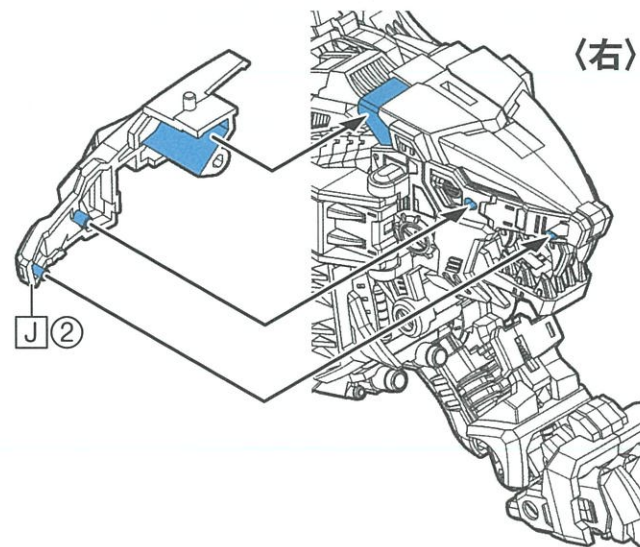
パーツ位置の確認(横から見た図)



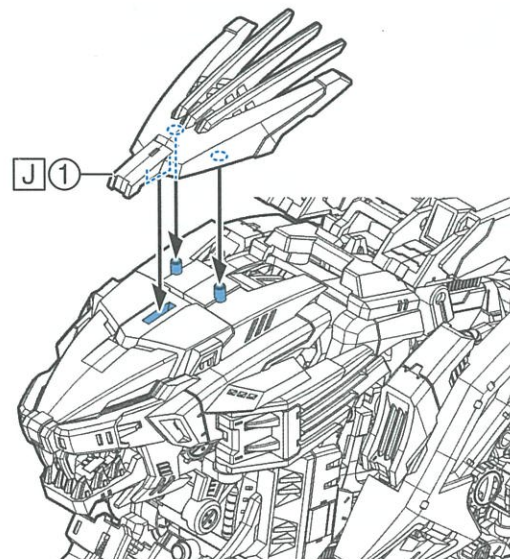
21 頭アーマーの取り付け1



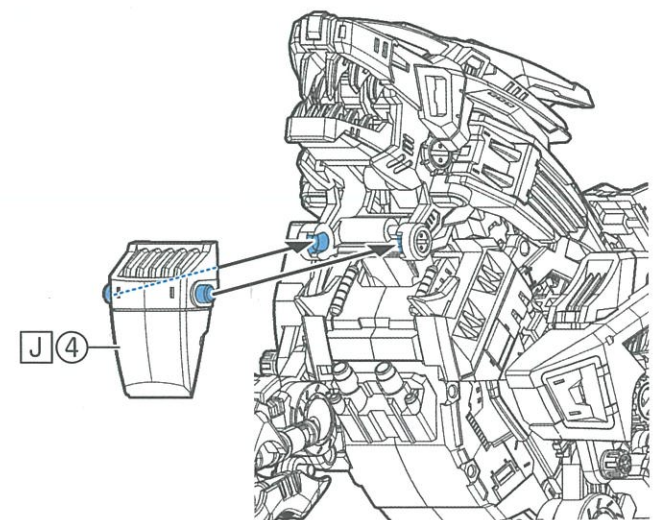
頭アーマーの取り付け2



頭アーマーの取り付け3

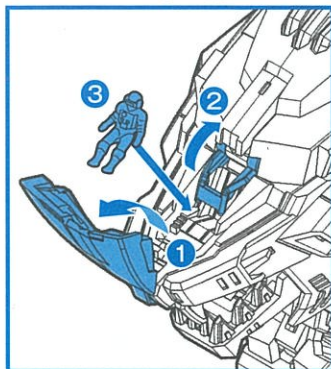


22 胸アーマーの取り付け

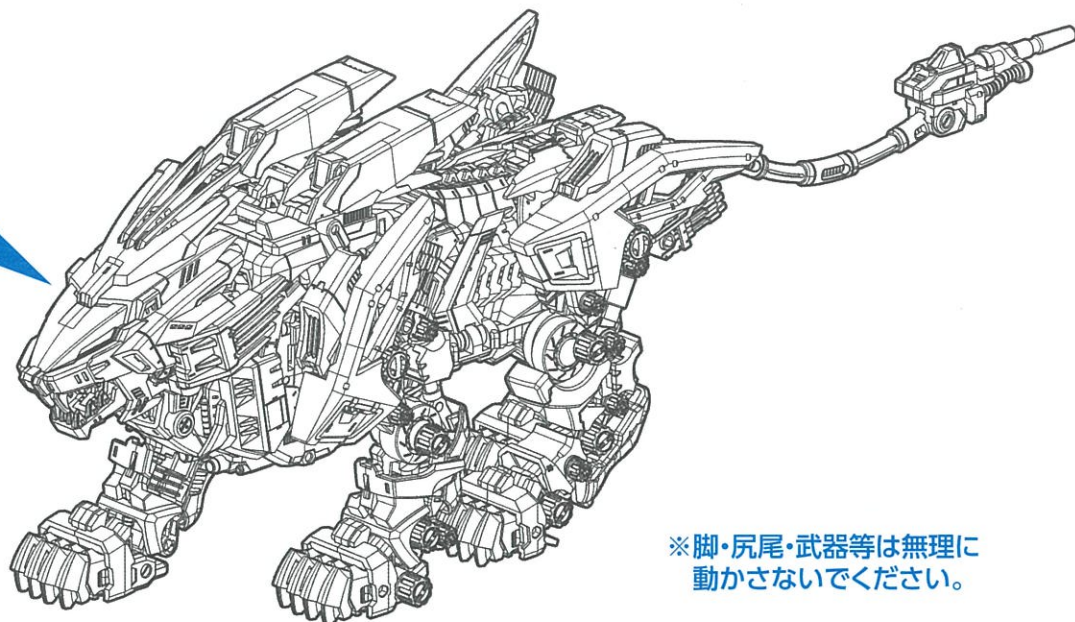


23 完成

パイロットの乗せ方

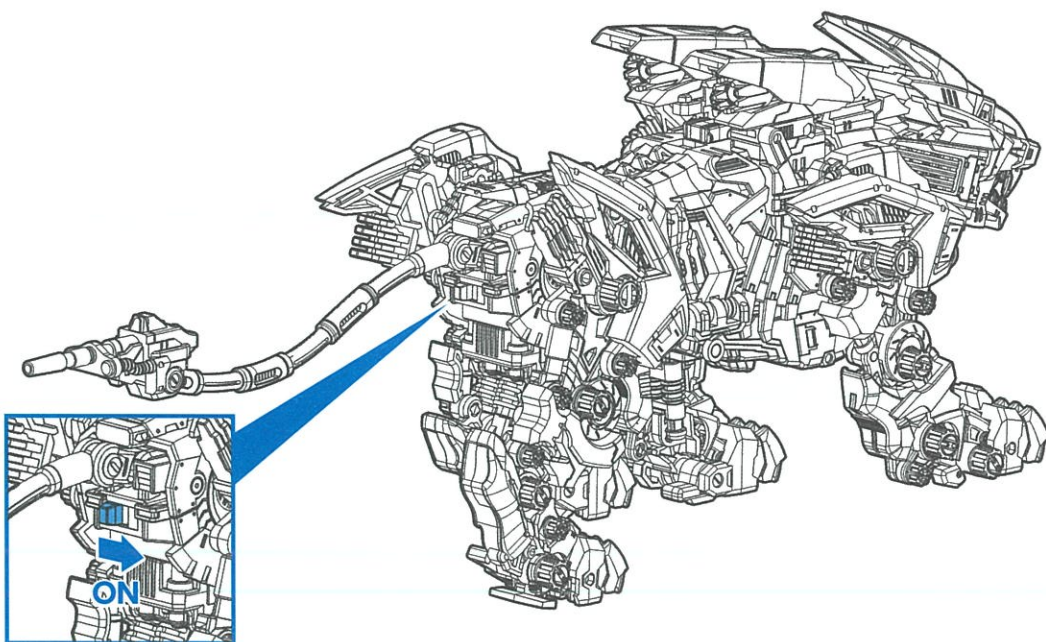


- ①キャノピーを開きます。
 - ②セーフティーバーを起こします。
 - ③パイロットフィギュアを乗せます。
- ※図の順で乗せてください。
破損する場合があります。

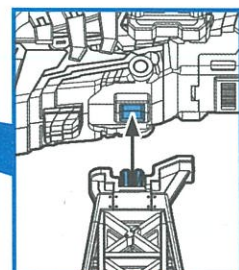
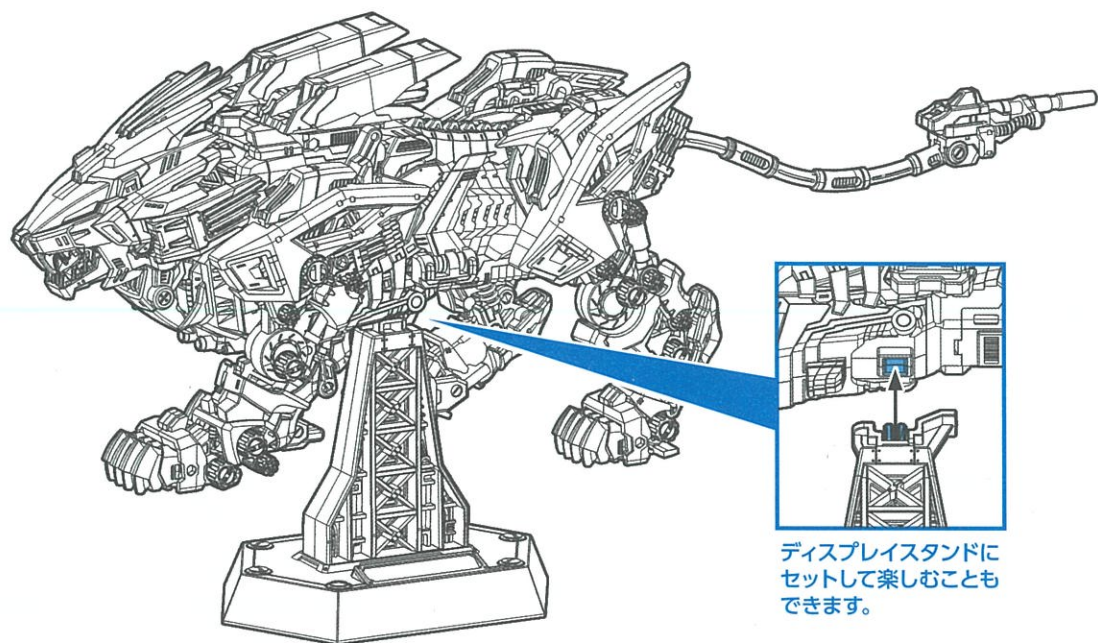


※脚・尻尾・武器等は無理に動かさないでください。

24 動作の確認

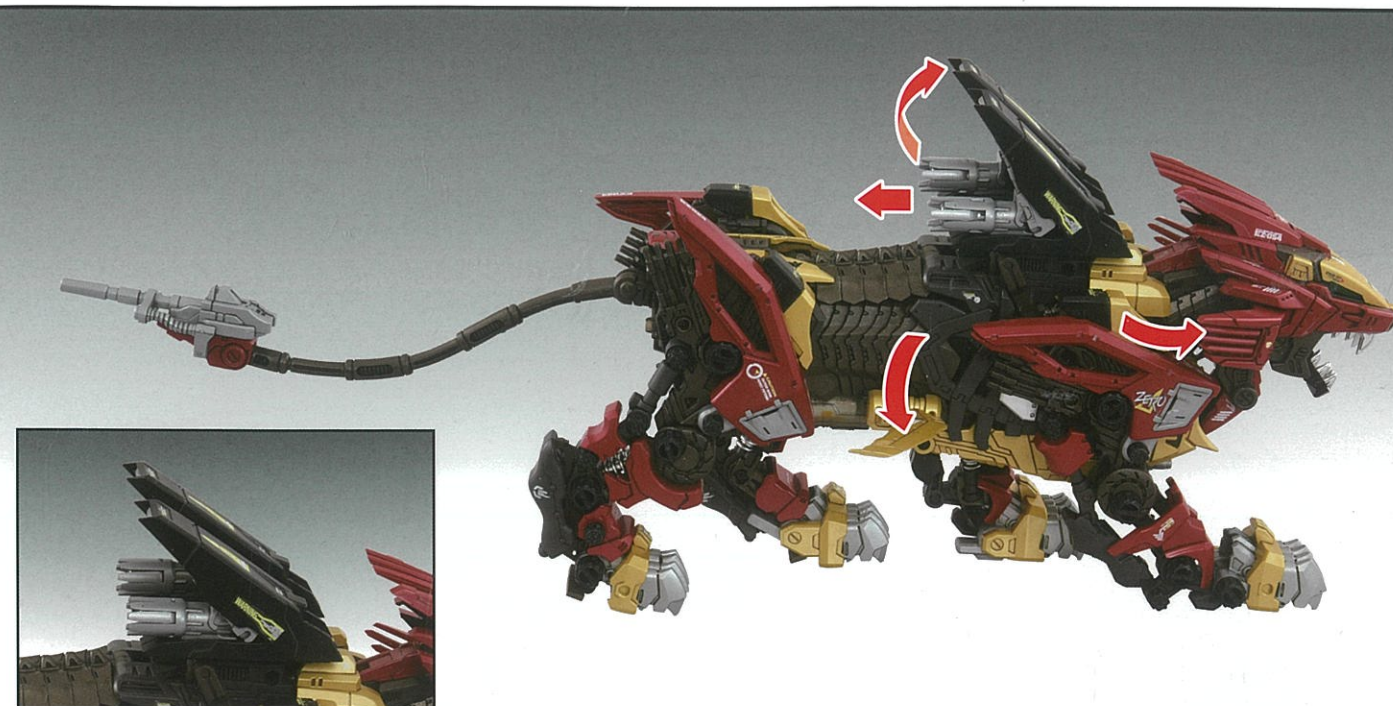


スイッチを入れると動き出します。



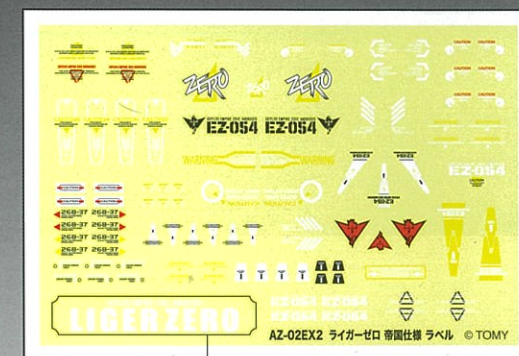
ディスプレイスタンドにセットして楽しむこともできます。

武器、アーマーの可動



ラベルの貼付例

以下の写真やパッケージ等を参考にお好きな箇所にお貼りください。



※このラベルはディスプレイスタンド(台座)に貼ります。

