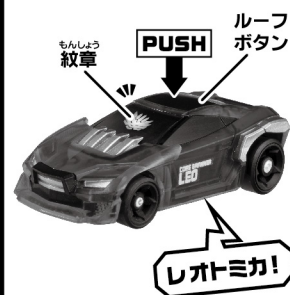


### グランナー-Rにシフトチェンジ!

#### シフトチェンジ (変身遊び) の仕方

① コアグランナーレオトミカのメインスイッチをONにした後、上部のループボタンを一度プッシュします。  
⇒音が鳴り、紋章が光ります。

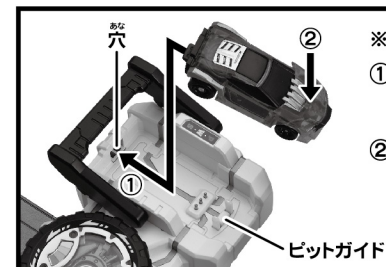


② アースプレスのプレスピットにコアグランナーレオトミカを下の向きにしてセットします。

**アースプレス**  
⇒セット音が鳴り、アースメーターが光ります。

**コアグランナーレオトミカ**  
⇒セット音が鳴り、紋章が光ります。

※アースプレスがスリープ状態の際にトミカをセットしてもセット音は鳴りません。



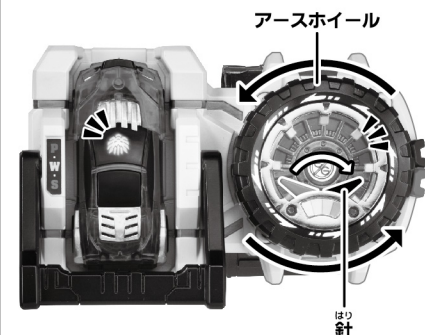
※セットする際は・・・  
① コアグランナーレオトミカ後部の凸部をプレスピットの穴に入れ、  
② ビットガイドに「カチッ」と音が鳴るまでまっすぐはめ込みます。



③ アースホイールを左回転させると回転音が変わり、針が動きます。

**アースプレス**  
⇒4種の回転音のち、待機音が流れ、アースメーターが緑色に光ります。

**コアグランナーレオトミカ**  
⇒アースプレスの音と連動して紋章が光ります。

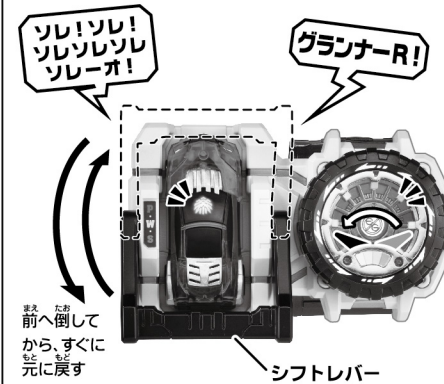


※回し方によっては針が上昇しきらないで待機音が鳴ることもあります。  
※アースホイールを右回転させると針は上昇しませんが、左回転させた際と同様に遊ぶことができます。

④ シフトレバーを前に倒してからすぐに元に戻します。

**アースプレス**  
⇒レバー操作音が鳴り、アースメーターが光ります。

**コアグランナーレオトミカ**  
⇒変身音が鳴り、紋章が光ります。



※シフトレバーを倒すことで針が元の位置に戻ります。  
※アースプレスから待機音が流れ、アースメーターが緑色に光ってからレバー前後アクションをすることで変身音が鳴ります。

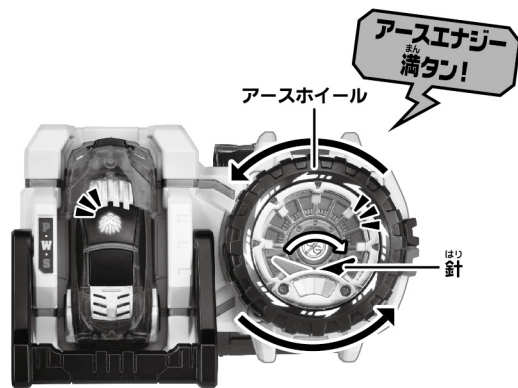
#### 必殺技遊び

シフトチェンジ完了の状態から始めます。  
※シフトチェンジ完了後、アースメーターの緑色の光が消えてからホイールを回転させてください。

① アースホイールを左回転させると回転音が変わり、針が動きます。

**アースプレス**  
⇒4種の回転音のち、音声と待機音が流れ、アースメーターが緑色に光ります。

**コアグランナーレオトミカ**  
⇒アースプレスの音と連動して紋章が光ります。

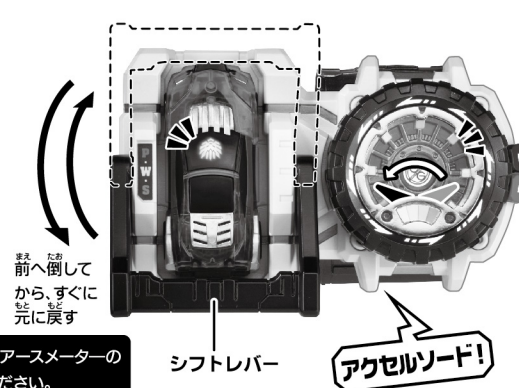


② シフトレバーを前に倒してからすぐに元に戻します。

**アースプレス**  
⇒レバー操作音と必殺技効果音が鳴り、アースメーターが光ります。

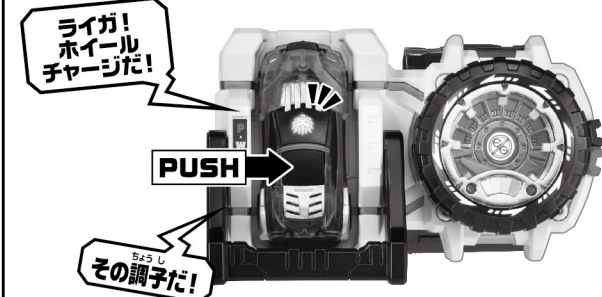
**コアグランナーレオトミカ**  
⇒必殺技音が鳴り、紋章が光ります。  
※アースプレスから待機音が流れ、アースメーターが緑色に光ってからレバー前後アクションをすることで必殺技効果音が鳴ります。

※続けて必殺技遊びをする際は、必殺技完了後にアースメーターの緑色の光が消えてからホイールを回転させてください。



#### キャラクターボイス遊び

アースプレスにコアグランナーレオトミカをセットした状態でループボタンを押すと、キャラクターボイスが数種類鳴り、紋章が光ります。  
※数回に一度レア音声が鳴ります。



※他の音が鳴っている状態でループボタンを押しても音は鳴りません。

#### コアグランナーレオトミカの単品遊び

**音声遊び**  
床やテーブルなど硬い面に置いて、レオトミカのループボタンを押します。

⇒ボタンを押す度に数種類の音声が順番に鳴っていきます。  
⇒音声と共に紋章が光ります。  
※紋章は一定時間経過すると消えます。  
※数回に一度、レア音声が鳴ります。

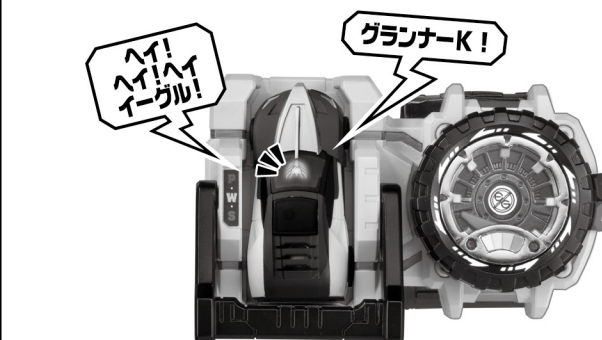
#### 手回し遊び

ミニカーとして手回し遊びができます。



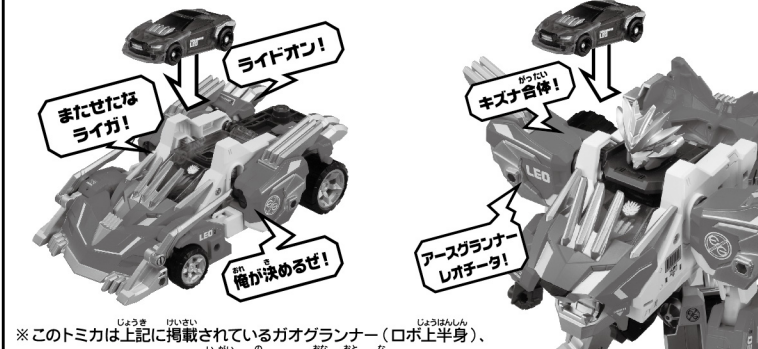
#### 別売りのコアグランナーイーグルトミカでグランナー-Kにシフトチェンジ!

別売りのコアグランナートミカをセットし、上記と同じ手順で操作すると、異なるサウンドが楽しめます。



#### 別売りのガオグランナーレオ、アースグランナーレオチャータとの音声連動遊び

ガオグランナーレオ、アースグランナーレオチャータにレオトミカを乗せることでそれぞれに対応した音声を鳴らすことができます。



※このトミカは上記に掲載されているガオグランナー(ロボ上半身)、アースグランナー(ロボ)以外に乗せても同じ音が鳴ります。  
※詳しい遊び方は、ガオグランナーレオ、ガオグランナーチャータの取扱説明書をご確認ください。

#### さらに!! コアグランナーレオトミカで遊びが広がる!

**アースプレス**

トミカをセット!

グランナー-R!

アミュゼーションゲーム  
ロボカバトル  
4月下旬稼働予定

QRコードを読み取る!

※QRコードは本体底面(シャシ)にあります。

アースグランナー  
玩具情報

レオ! ハンドルソード!

(別売り)  
**アースハンドル**

※レオトミカを取り付けての遊び方は各商品の取扱説明書をご確認ください。  
※レオトミカ底面のQRコードが剥がれたり、傷がついた場合や汚れがついている場合はQRコードを読み取れないことがあります。  
※QRコードは株式会社デンソーウェブの登録商標です。

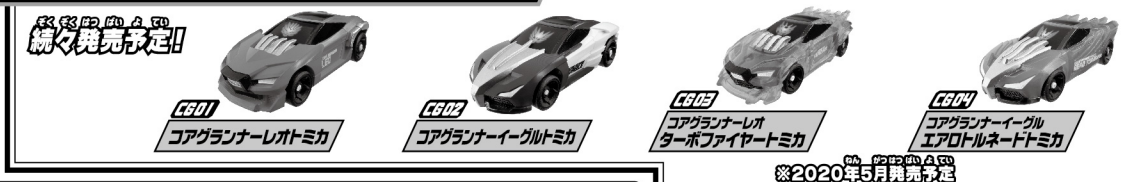
#### 故障かな?と思ったら

動きがおかしい(音が小さい、音が止まらない、音が鳴らない、光が消えない)などの時は、**メインスイッチ**を入れなおしてください。症状が改善されない場合は、下記についてもお試しください。

原因	対策
電池の残量が少ない。	新しい電池に交換してください。 ※古い電池と新しい電池を混ぜて使用しないでください。
コアグランナーレオトミカがしっかり接続部にはまっていない。	一度、取り外して接続し直してください。
本体底面の端子露出部にホコリや綿棒で端子露出部の汚れを優しく取り除いてください。	綿棒で端子露出部の汚れを優しく取り除いてください。
部屋の温度が低すぎる。	常温の部屋で遊んでください。

#### 集めよう! コアグランナーレオトミカシリーズ!

それぞれ異なるサウンドが楽しめるぞ!



※2020年5月発売予定

#### 遊び終わったら/オートスリープについて

遊び終わったら、必ず**メインスイッチ**をOFFにしてください。アースプレスは3分以上アースホイール、シフトレバーを動かさないと自動的にスリープになります。アースホイールを回転させる、シフトレバーを動かすとスリープは解除されます。

各コアグランナーレオトミカのサウンドをチェック!!



www.takaratomy.co.jp/products/tomica/earthgranner/earthbrace/