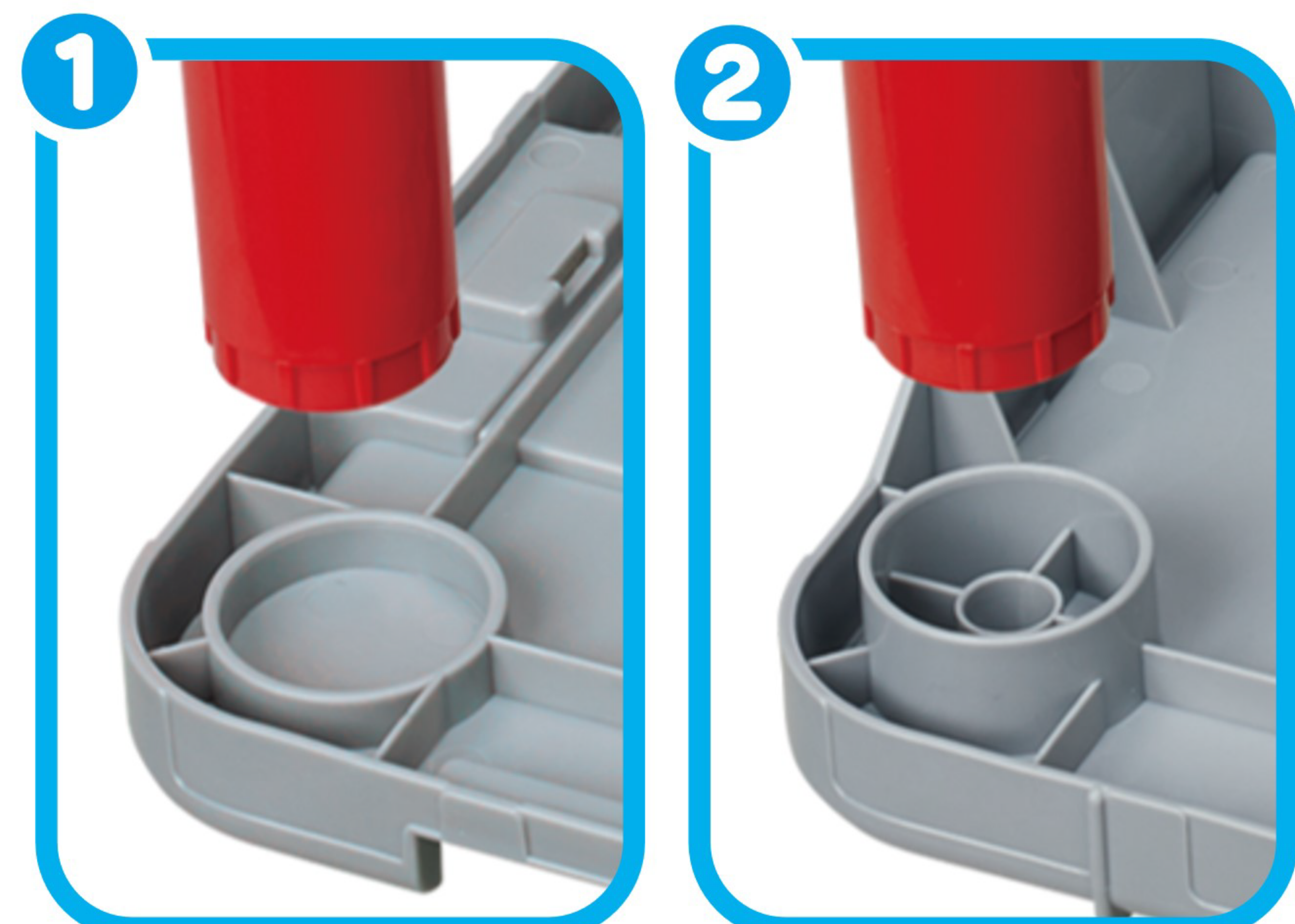


くみたてかた

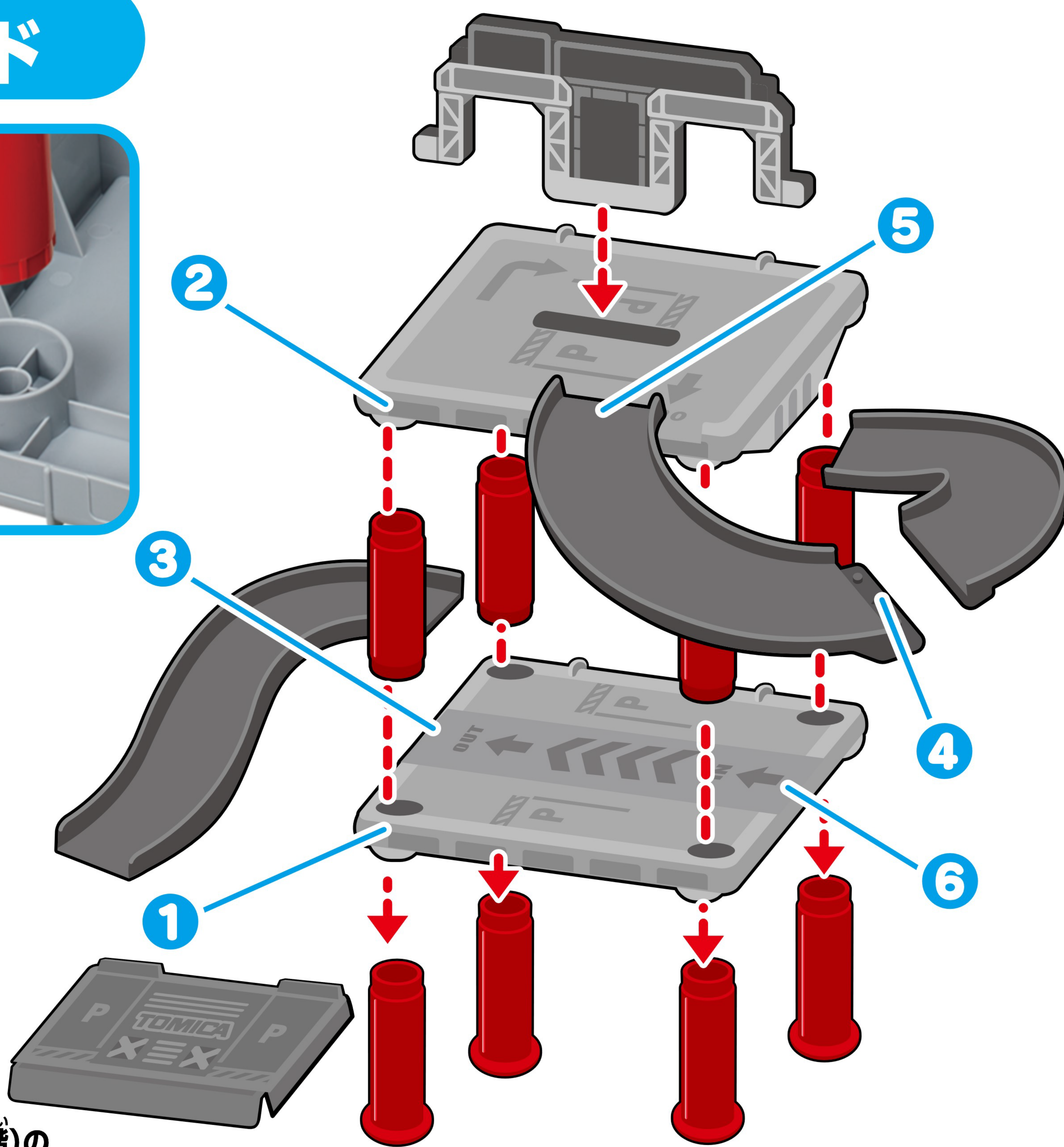
立体モード



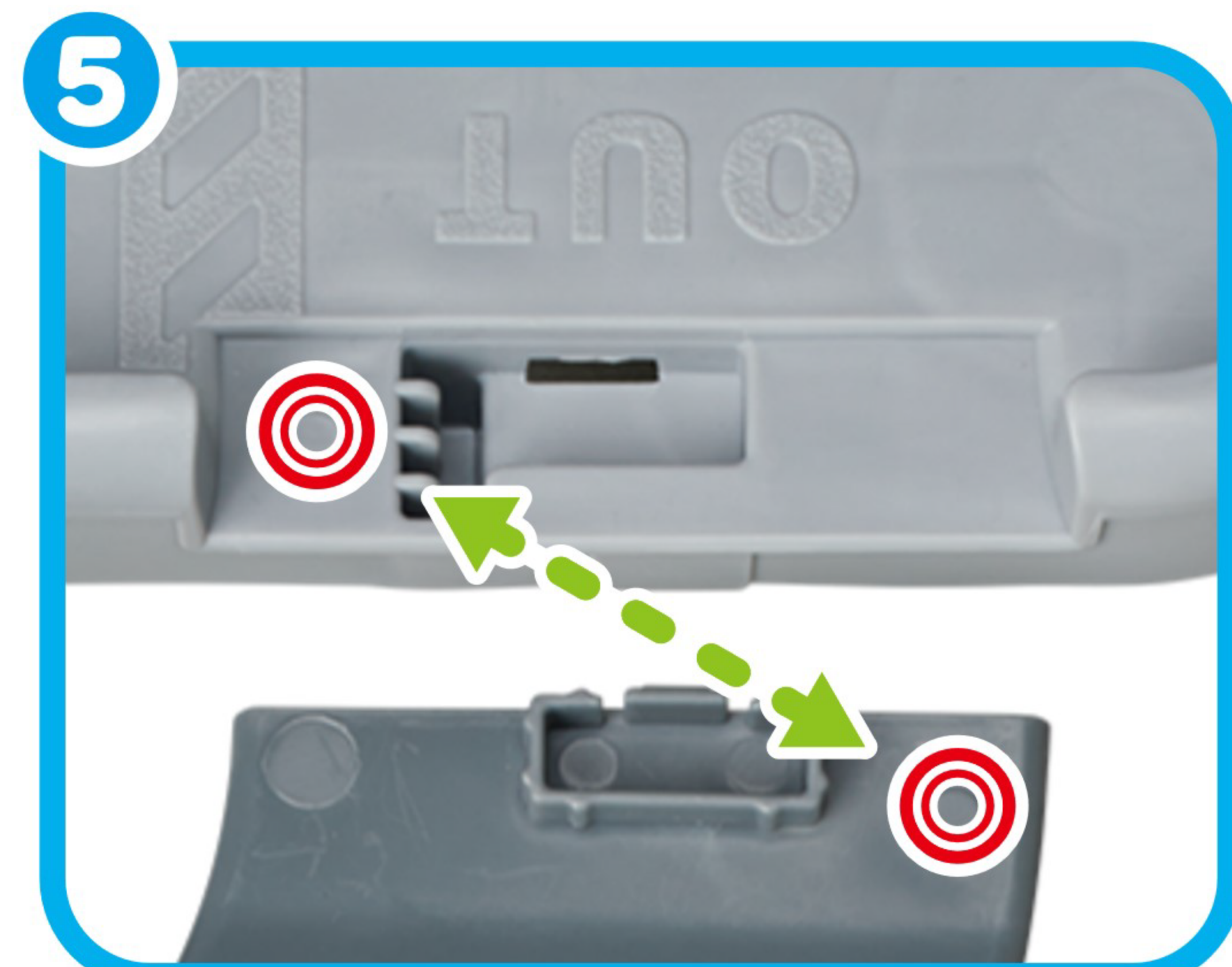
はしら
柱をパーキングフロアに
差し込んでください。



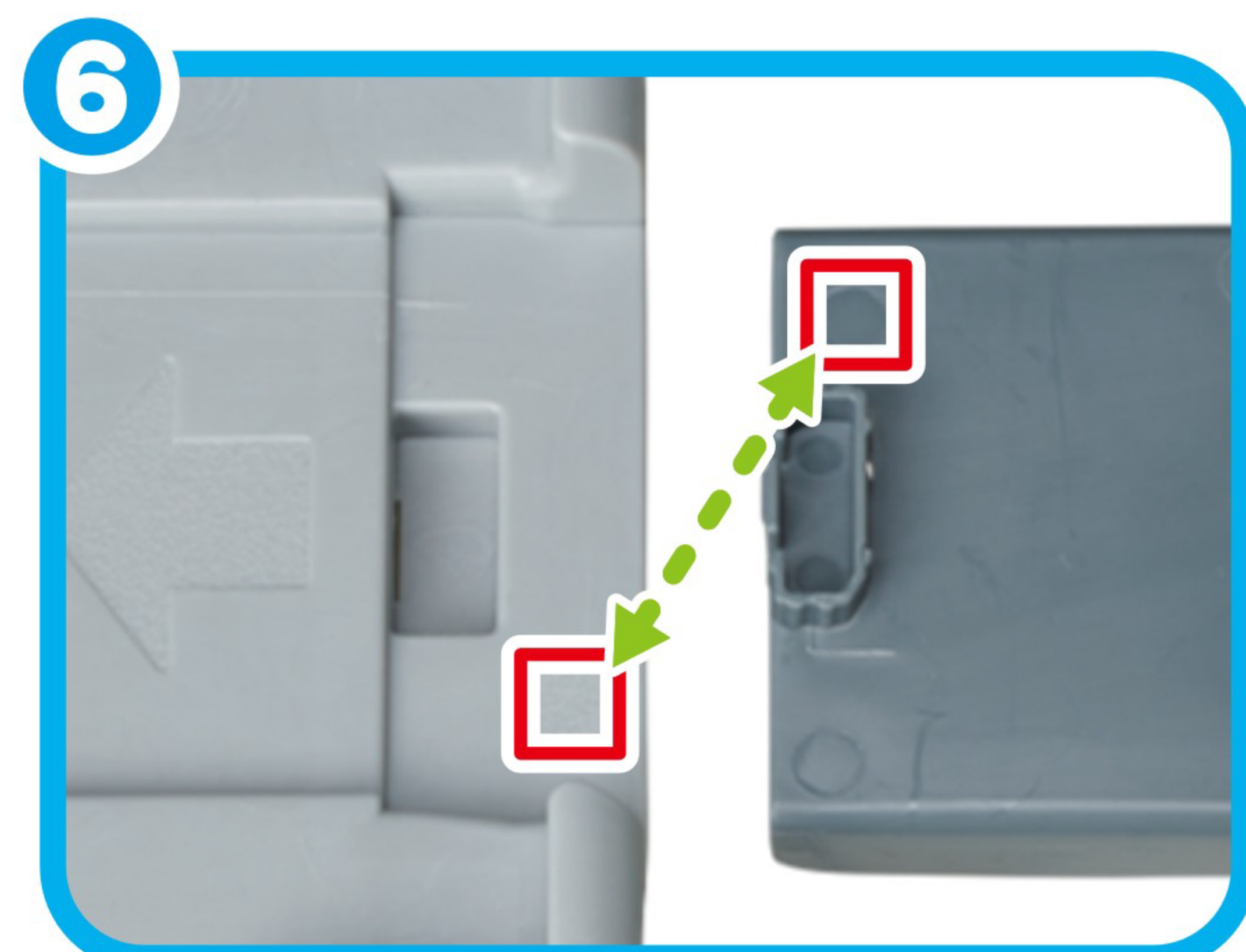
スロープCとパーキングフロア(2階)の
☆を合わせるように差し込んでください。



スロープAとスロープBの△を
合わせるように差し込んでください。



スロープAとパーキングフロア(屋上)の
◎を合わせるように差し込んでください。



スロープBとパーキングフロア(2階)の
□を合わせるように差し込んでください。

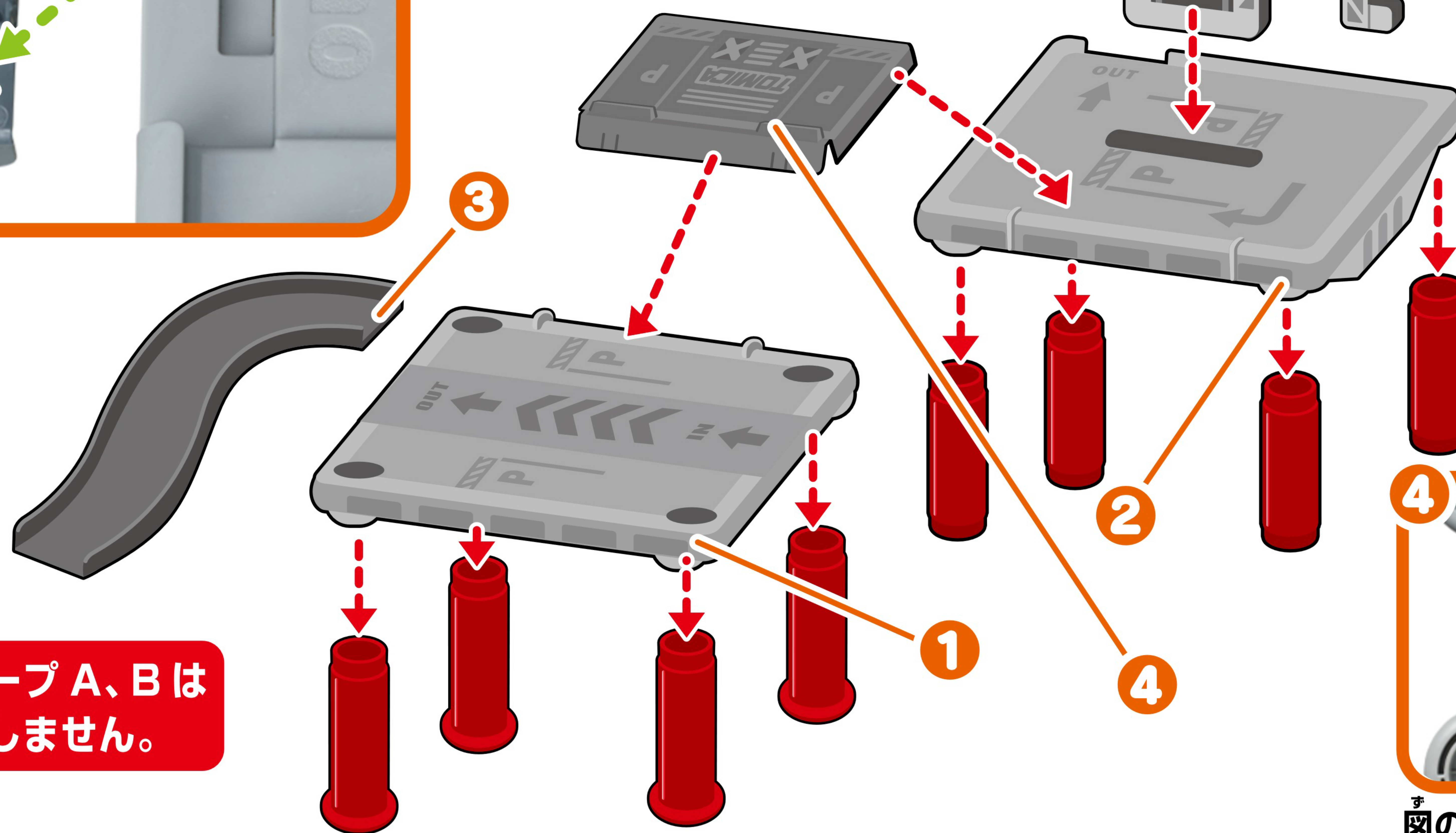
ひろびろモード



スロープCとパーキングフロア
(2階)の☆を合わせるように
差し込んでください。



はしら
柱をパーキングフロアに
差し込んでください。



※スロープA、Bは
使用しません。



図の4ヶ所の凸の内側にパーキング
プレートを置いてください。