

警告 (けいこく)

保護者の方へ必ずお読みください。



●小部品があります。誤飲・窒息の危険がありますので、3才未満のお子様には絶対に与えないでください。

注意 (ちゅうい)

●キャップは人や動物などにむけて絶対に発射しないでください。失明や怪我などの危険があります。●ボトルマンの発射口は絶対にのぞき込まないでください。●金属製や外観上、鋭利な部分がある飲料用キャップは使用しないでください。●遊び終わったらボトルマンからキャップを外してください。●遊び方の特性上、発射させたキャップが机などに当たると思わぬ方向に弾け飛ぶことがありますので十分、ご注意ください。●可動部のスキマには指などを入れないでください。はさまれてケガをする恐れがあります。●尖っている部品があります。取り扱いには十分、注意してください。●細かい部品は絶対に耳や鼻などに入れないでください。●思わぬ事故の恐れがありますので、ご使用後は3才未満のお子様の手の届かないところに保管してください。

使用上の注意

○ご使用前に「正しい遊び方説明書」(本書)をよくお読みください。また読み終わった後は必ず保管してください。○各パーツは無理に曲げたり、引っ張ったりしないでください。○付属のキャップは飲料用ボトルには適しません。○梱包材は開封後はすぐに捨ててください。

※イラストはイメージです。実際の商品とは異なる場合があります

※セット内容物以外は全て別売りです。

タカラトミーでは「子どもたちに安全で楽しいおもちゃと夢を」を第一に考えております。そのため、常に製品に対し研究、改良を行っており、お買い上げ時期によって同一製品の中にも多少異なるものや、パッケージの写真やイラストなどと異なる場合がございますがご了承ください。製品につきましては、万全の注意をはらって製造(当社)しておりますが、万一お欠付の点がございましたら下記までご連絡ください。

タカラトミーグループ お客様相談室

0570-041031

電話受付時間 10~17時 月曜日~金曜日 (土日・祝日を除く)

タカラトミーホール(徳島)本製品のお客様サポートは日本国内での

ご購入かつ日本国内からのお問い合わせに限ります。

(Customer service is only available in case this product purchased in Japan and inquired from Japan domestic.)



発売元: 株式会社 タカラトミー

〒124-8511 東京都葛飾区立石 7-9-10

●たのしいタカラトミーの情報はインターネットで www.takaratomy.co.jp

© TOMY/BMDX PROJECT-TV0

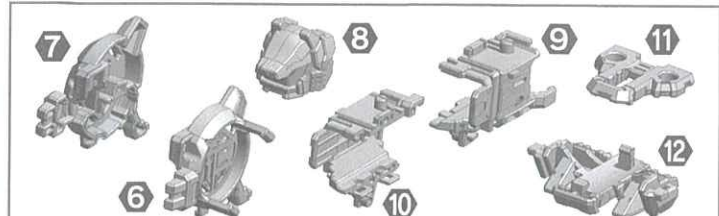
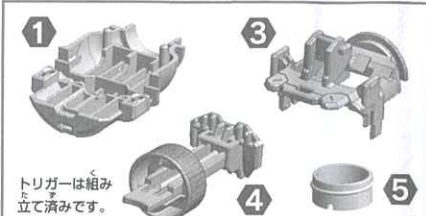
MADE IN VIETNAM

セット内容

商品は組み立てキットです。

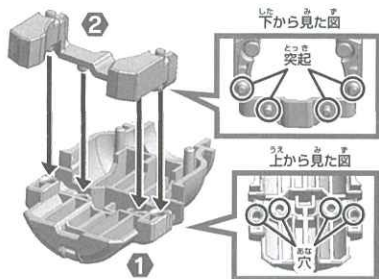
※パーツは3つのパックに分けられています。組み立てる前に、下図を見ながらパーツが全部揃っているか確認してください。

- シール x1
- 正しい遊び方説明書 (本書) x1

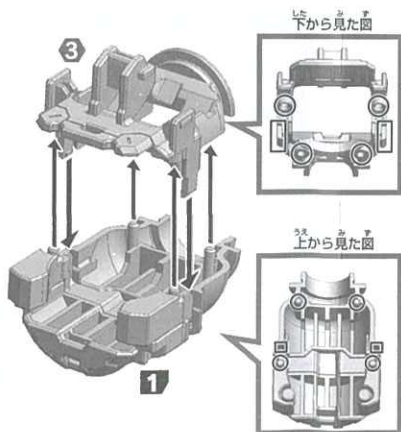


コアボトルの組み立て方

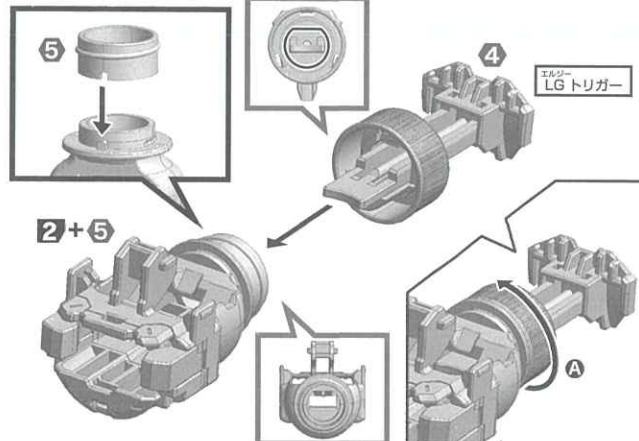
1 ②の突起を①パーツの穴に合わせてセットします。



2 ①で組み立てたパーツと③を④の様に合わせてセットします。

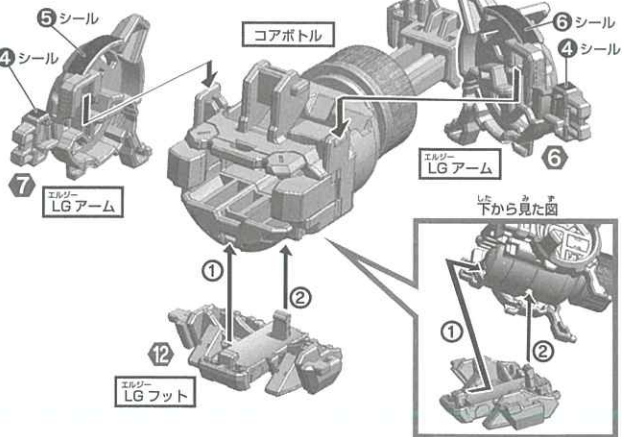


3 ②で組み立てたパーツと⑤を④の様に合わせてから、④をセットします。矢印Aの方向に回して完成です。

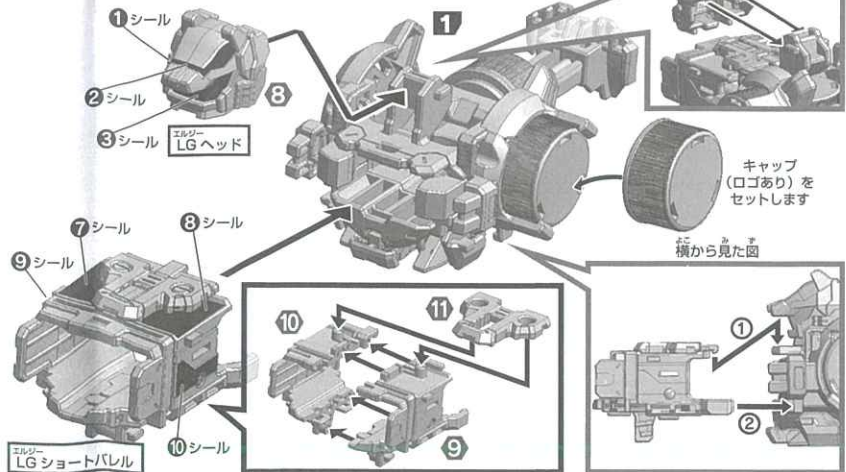


ボトルマン本体の組み立て方

1 コアボトルに、エリジー LG アーム⑥⑦をセットし、エリジー LG フットを①②の順にセットします。

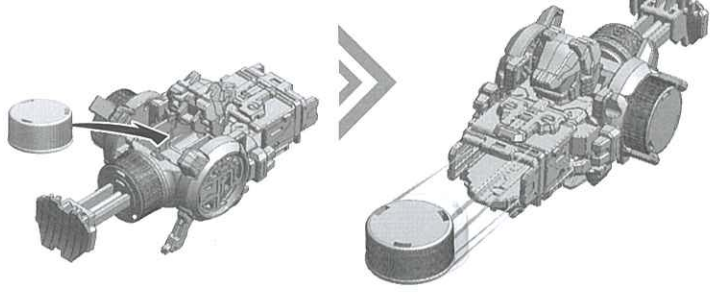


2 ①で組み立てたパーツとエリジー LG ヘッドを④の様にセットし、エリジー LG ショートバレルを⑩⑪の順に組み上げてから①②の順にセットして完成です。



ライフルガーディワン DX の遊び方

ディーツクス おぞ かた

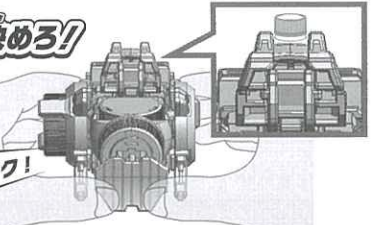


ボトルマンの頭の後ろからブレットキャップを入れます。

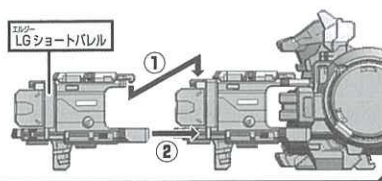
トリガーを押すとライフルガーディワンDXからキャップが発射されます。

DXショット ハウンドストライクを決めろ!

図のように構え、ヘッド部分の耳の隙間をガイドに狙い、遠くのターゲットを撃て! **ハウンドストライク!**



LG ショートバレルは同じものを連結することが可能です。複数個連結するとブレットキャップがうまく飛ばない場合が御座います。あらかじめご了承ください。

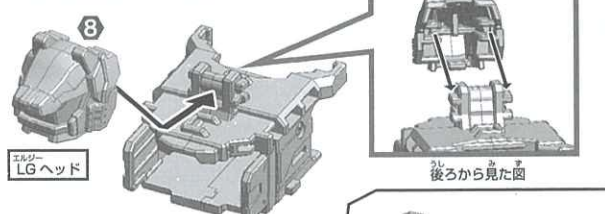


※セット内容物以外は別売りです。

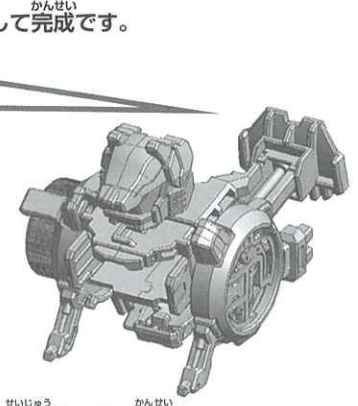
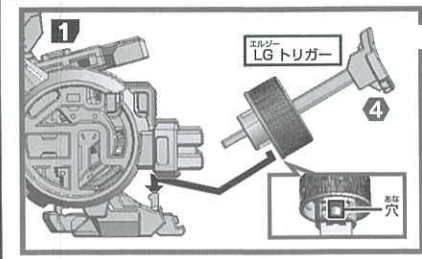
星獣アーマーの組み立て方

※星獣アーマーを組み立てる場合はあらかじめコアボトルからパーツを取り外す必要があります。コアボトルの組み立て方、ボトルマン本体の組み立て方を参考に逆の手順でおこなってください。

1 LG ショートバレルに LG ヘッドを図の様にセットします。

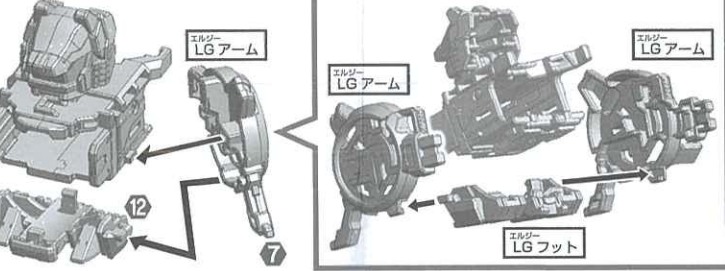


2 1で組み立てたパーツに4の穴をセットして完成です。



星獣アーマー完成!
コアボトルにキャップをセットすることができます。

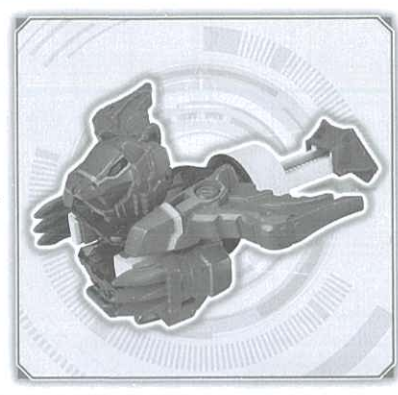
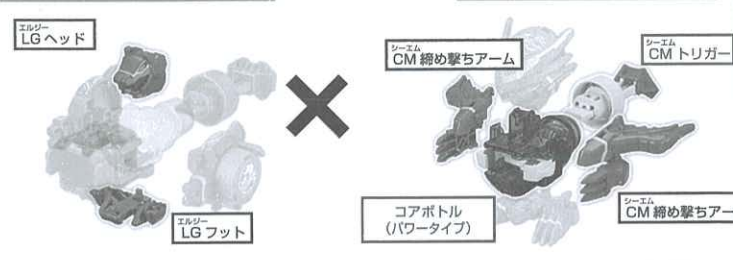
組み立てたパーツと LG アーム⑥⑦と LG フットを図の様にセットします。



ドリンクロスシステム (カスタマイズ例)

BOT-30 ライフルガーディワン DX

BOT-28 コーラル DX (別売り)



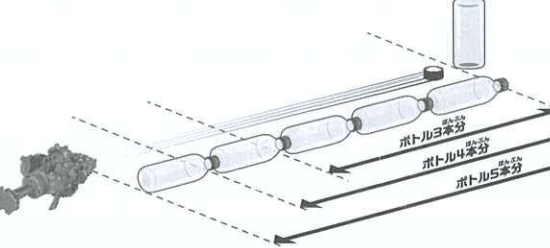
ライフルガーディワン DX パワーコアカスタム

パワータイプのコアボトルに換装することでライフルガーディワンDXがパワータイプに!

DX ショットにチャレンジ!

ペットボトルですぐ遊べる!

500mlのペットボトルを1本置き、ボトル3本、4本、5本分離れた場所からそれぞれキャップをシュート!! キミはどれだけ遠くからペットボトルを倒せるか!?



分別する!

ペットボトルを分別してあそべるぞ!

●ご家庭で飲み終えた市販のキャップやボトルを使うときは、よく洗って使ってください!



リサイクル

遊び終わったペットボトルはルールにしたがってリサイクルへ!

- ペットボトルを分別や廃棄する時は、自治体の定めるルールに従って排出してください。
- 外で遊ぶ時は、キャップなど捨てずに持ち帰りましょう。

BOT-30 商品アンケート実施中

アンケートにお答えいただいた方に景品をプレゼント!

※アンケートにお答えいただく際、お客様IDナンバー・JANコードナンバーが必要になります。
※通信料などは、お客様のご負担になります。

※詳細は Web サイトの告知をご覧ください。

www.takaratomyfans.com/

お客様IDナンバー HT5-M8W-TRP
JANコードナンバー 4904810186816

環境に配慮した行動を遊びに取り入れたおもちゃです。遊びの中で環境を大切にすることを育みます。

きづいてエコ