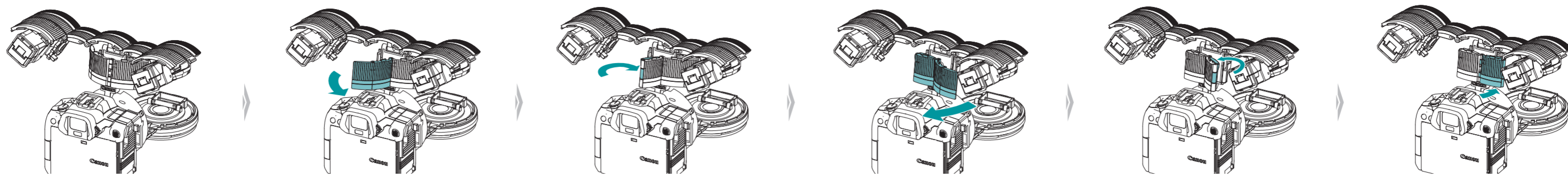


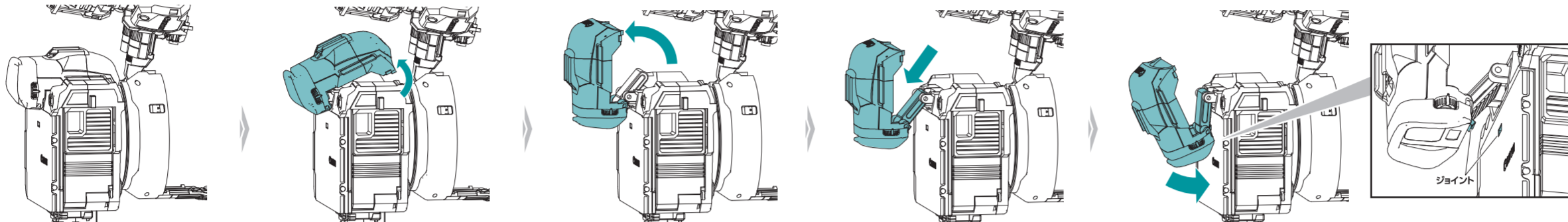


05 後ろから見た図



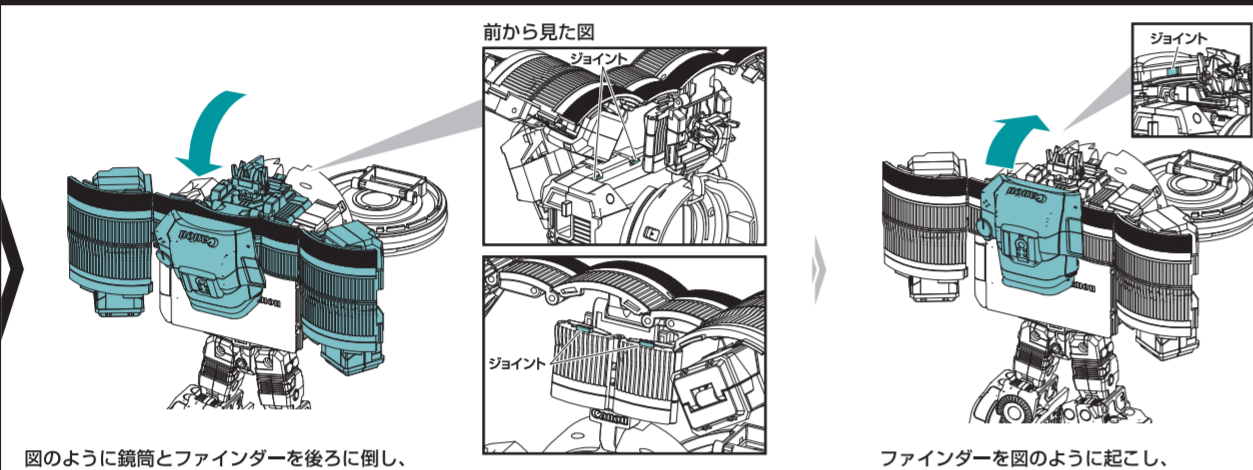
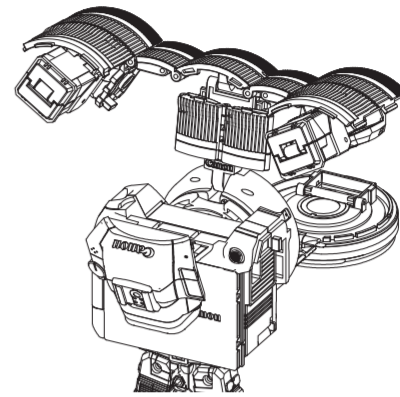
図のパネルを開きます。 パネルを図のように折りたたみます。 図のようにパネルを回します。 パネルを図のように折りたたみます。 パネルを図の位置にします。

06 横から見た図

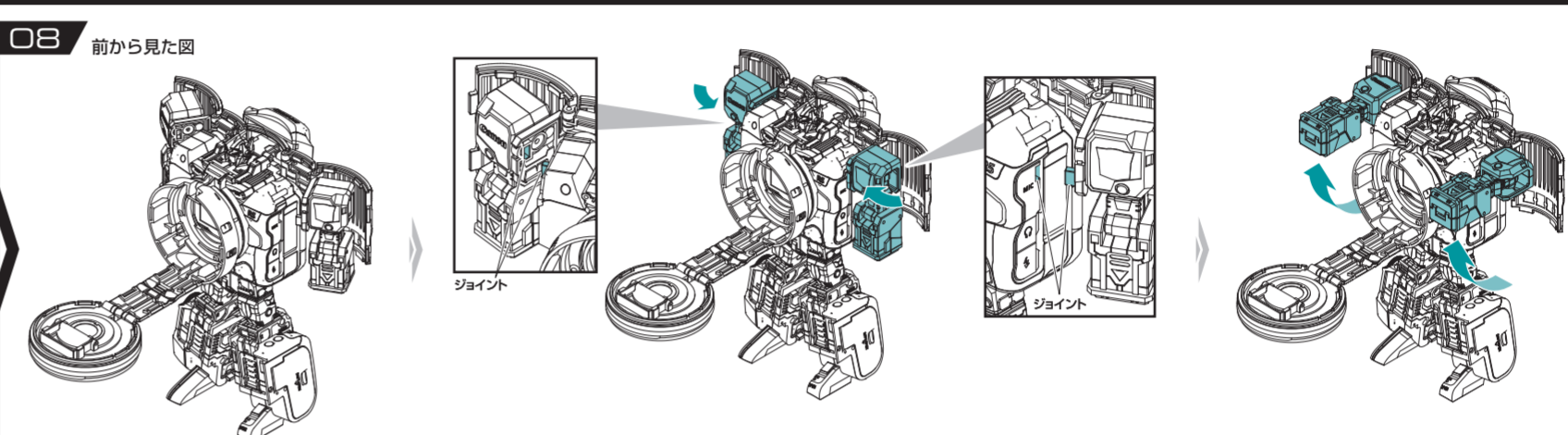


ファインダーのロックを外します。 ファインダーを図のように起こします。 ファインダーを図のように下へスライドさせます。 ファインダーを倒し、ジョイントで固定します。

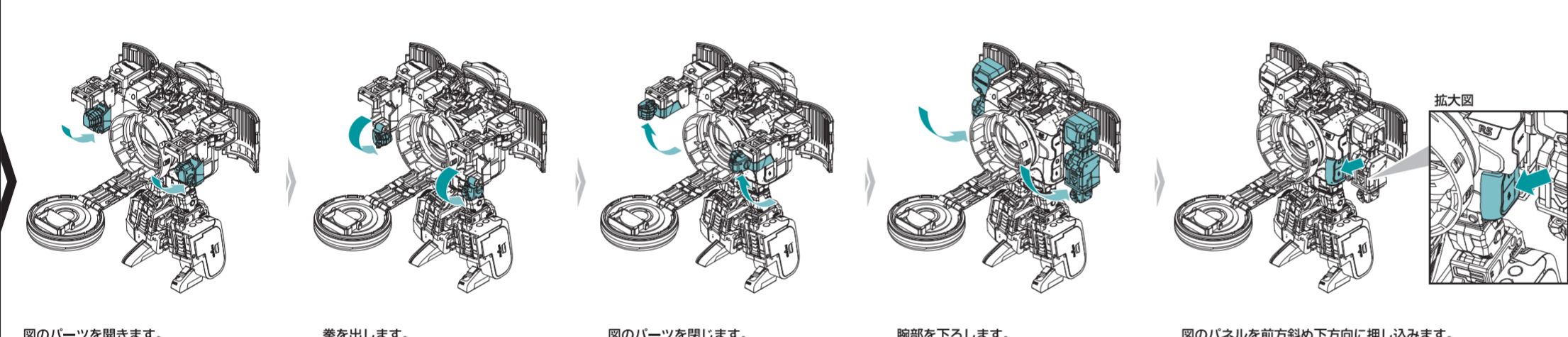
07 後ろから見た図



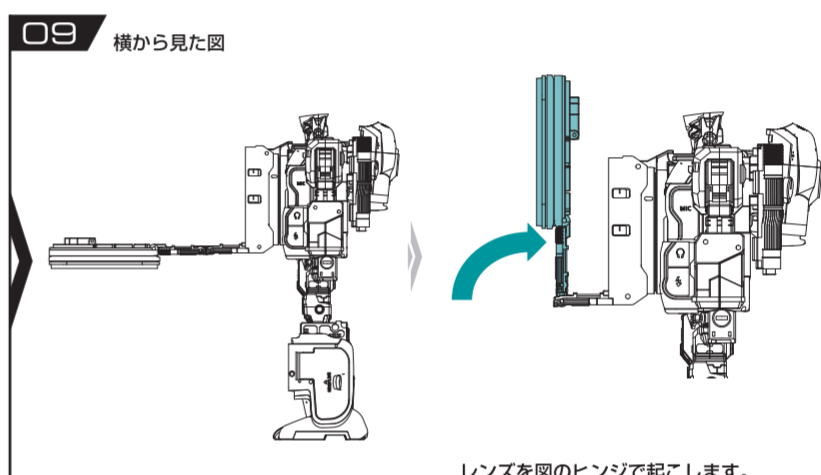
図のように鏡筒とファインダーを後ろに倒し、図のジョイントで上半身を固定します。 ファインダーを図のように起こし、ジョイントを引っ掛けて固定します。



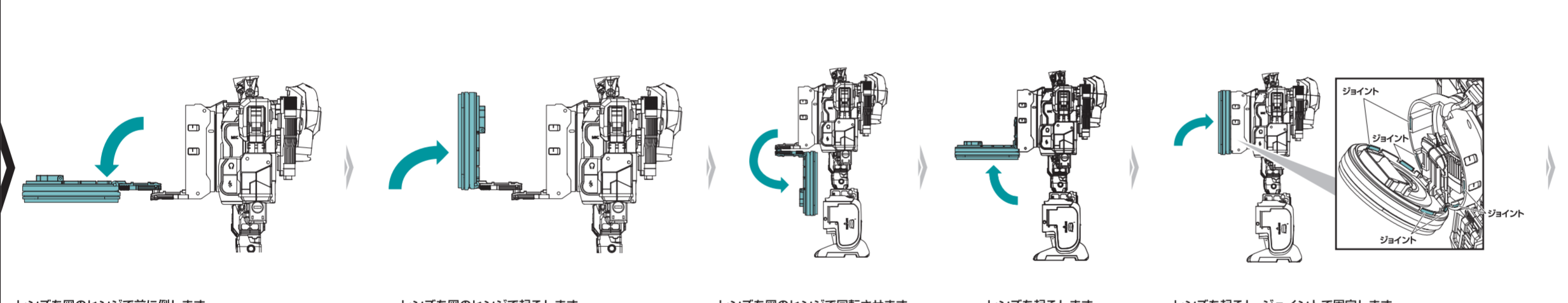
腕部を図のように閉じ、ジョイントで固定します。 腕部を前に上げます。



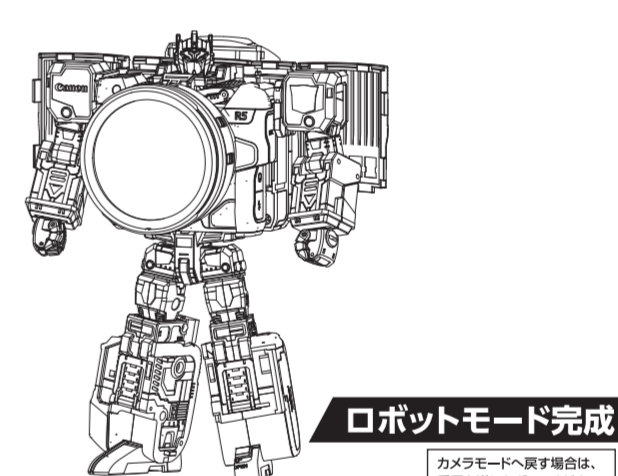
図のパーツを開きます。 拳を出します。 図のパーツを閉じます。 腕部を下ろします。 図のパネルを前方斜め下方向に押し込みます。



レンズを図のヒンジで起こします。



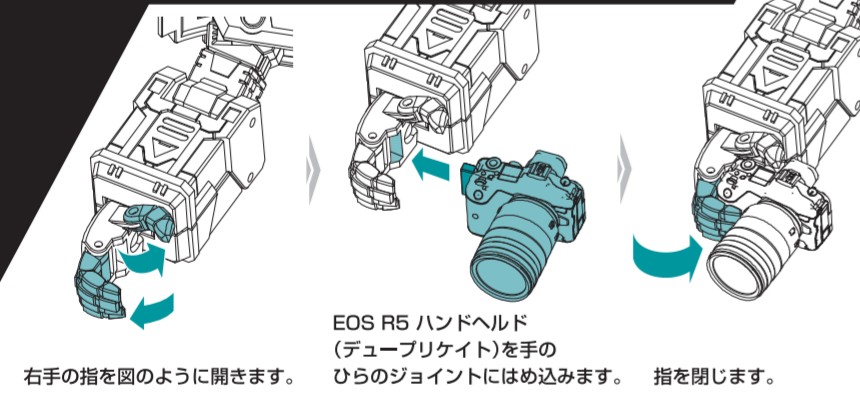
レンズを図のヒンジで前に倒します。 レンズを図のヒンジで起こします。 レンズを図のヒンジで回転させます。 レンズを起こします。 レンズを起こし、ジョイントで固定します。



ロボットモード完成

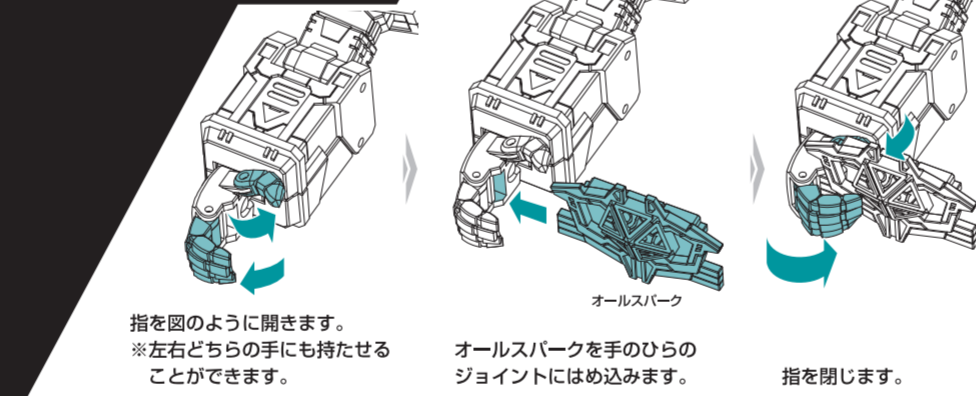
カメラモードへ戻す場合は、番号を逆にとどってください。

HOLD THE EOS R5 HANDHELD (DUPLICATE)  
EOS R5 ハンドヘルド (デュプリケート) の持たせ方



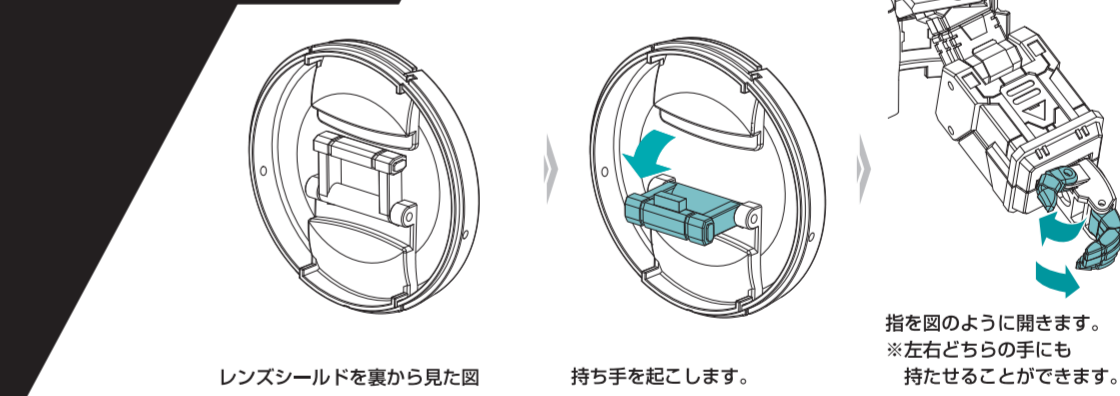
EOS R5 ハンドヘルド (デュプリケート) を手のひらのジョイントにはめ込みます。 指を閉じます。 右手の指を図のように開きます。

HOLD THE ALLSPARK  
オールスパークの持たせ方



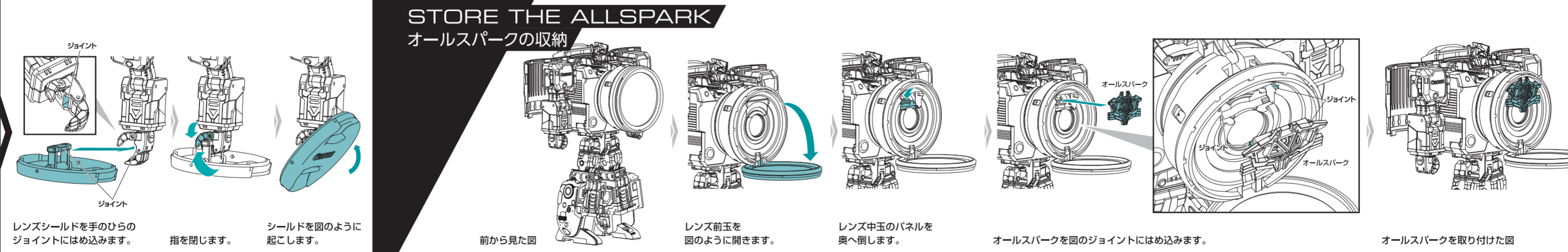
指を図のように開きます。 ※左右どちらの手にも持たせることができます。 オールスパークを手のひらのジョイントにはめ込みます。 指を閉じます。

HOLD THE LENS SHIELD  
レンズシールドの持たせ方



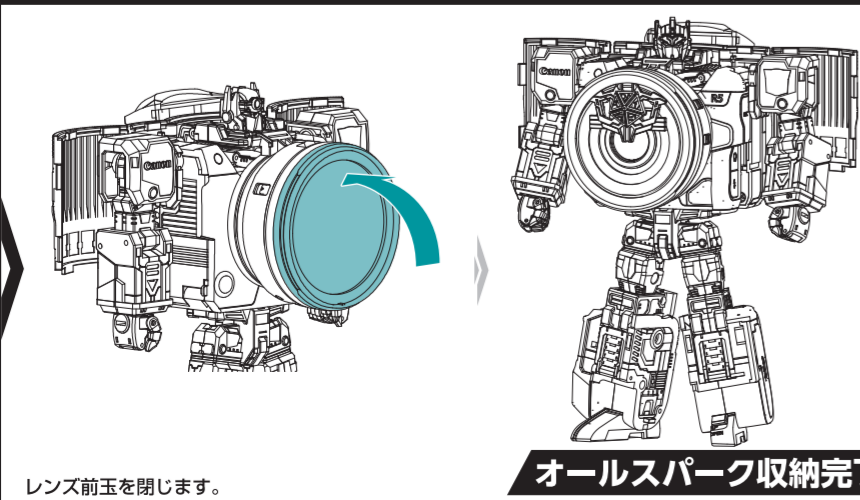
指を図のように開きます。 ※左右どちらの手にも持たせることができます。 レンズシールドを裏から見た図 持ち手を起こします。

STORE THE ALLSPARK  
オールスパークの収納

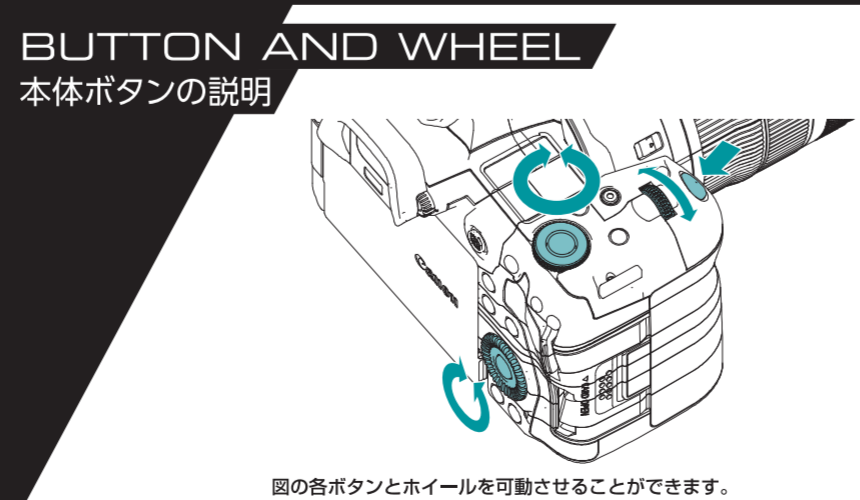


ジョイント レンズシールドを手のひらのジョイントにはめ込みます。 指を閉じます。 シールドを図のように起こします。

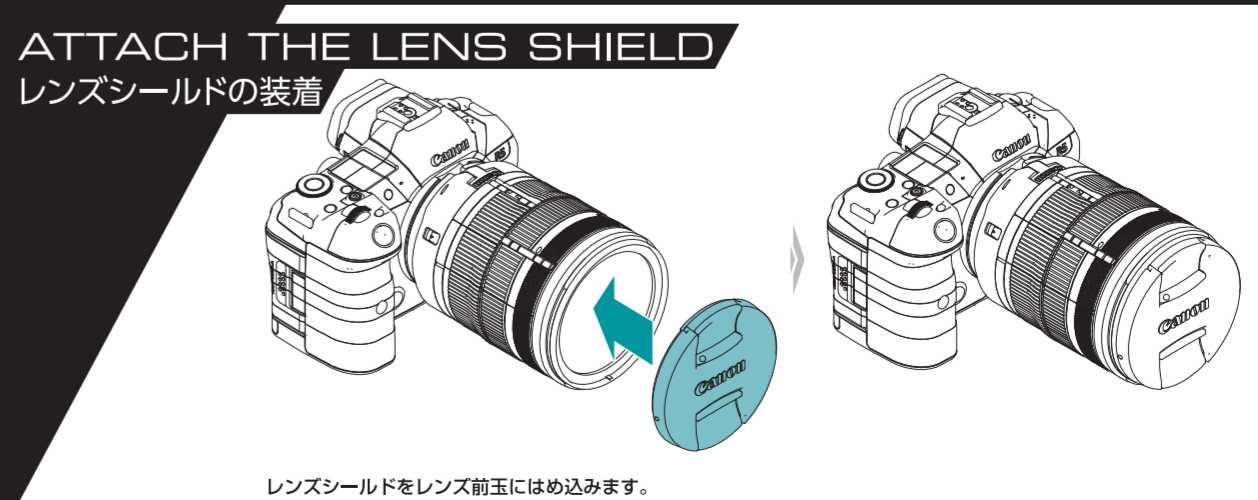
前から見た図 レンズ前玉を 図のように開きます。 レンズ中玉のパネルを 奥へ倒します。 オールスパークを 図のジョイントにはめ込みます。 オールスパークを取り付けた図



レンズ前玉を閉じます。 **オールスパーク収納完了**



**BUTTON AND WHEEL**  
本体ボタンの説明  
図の各ボタンとホイールを可動させることができます。



**ATTACH THE LENS SHIELD**  
レンズシールドの装着  
レンズシールドをレンズ前玉にはめ込みます。