

- セット内容 © TOMY
- アーマートミカ(トヨタハイメディック救急車)
・上半身パーツ×1・下半身パーツ(右,左)×各1
 - カバーパーツ×1 ●ルーフシールド×1
 - 救急ジョブロイド×1 ●武器×1
 - ラベル×1 ●取扱説明書(本紙)×1

**動画で見るから
わかりやすい!!**

組み立て説明動画は
こちらから

ジョブレイバー 組み立て説明動画

※通信料などはお客様のご負担となります。

※セット内容以外
は別売りです。

※商品の写真やイラストはイメージです。
実際の商品とは異なる場合がございます。

乾電池は使用しません。NO BATTERIES REQUIRED.

この度は、タカラトミー「トミカ ジョブレイバー JB03 メディブレイバーカスタム トヨタ ハイメディック救急車」をお買い上げいただきまして、誠にありがとうございます。ご使用前にこの取扱説明書をよくお読みください。また、読み終わった後は、必ず保管しておいてください。

警告(けいこく)

保護者の方へ必ずお読みください。

●小部品があります。誤飲・窒息の危険がありますので、3才未満のお子様には絶対に与えないでください。●付属のアーマートミカ下半身パーツ以外のものを発射しないでください。●眼又は顔に向けてはいけません。

注意(ちゅうい)

●付属のアーマートミカ下半身パーツは人や動物に向けて絶対に発射しないでください。失明や怪我などの危険があります。●付属のアーマートミカ下半身パーツを発射させるときは、下半身パーツを絶対にのぞき込まないでください。●商品をぶつけたり、振り回すなど乱暴な遊びをしないでください。●変形部分や関節など可動部の隙間に指を挟まないように注意してください。●可動部分を無理な方向へ引っ張ったり曲げたりしないでください。破損する恐れがあります。●プラスチック袋等を頭から被ったり、顔を覆ったりしないでください。窒息する恐れがあります。●思わぬ事故の恐れがありますので、ご使用後は3才未満のお子様の手の届かないところに保管してください。

タカラトミーグループお客様相談室
0570-041031
本製品のお客様サポートは日本国内でのご購入かつ日本国内からのお問い合わせに限ります。(Customer service is only available in case this product purchased in Japan and inquired from Japan domestic.)

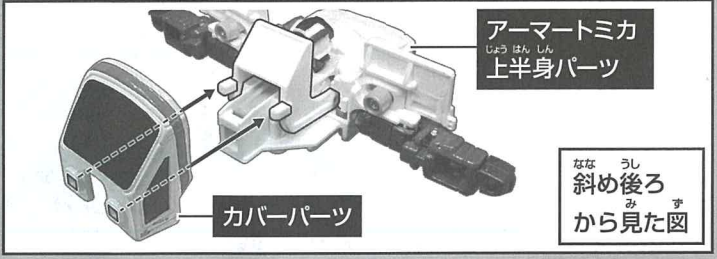
販売元: 株式会社 タカラトミー
〒124-8511 東京都葛飾区立石7-9-10

●たのしいタカラトミーの情報はインターネットで www.takaratomy.co.jp

はじめて遊ぶとき

最初にカバーパーツを取り付けてください。

※カバーパーツは破損防止のため、取り外し可能な構造になっています。外れた際は取り付け直してください。



① アーマートミカを組み立てよう!!

上半身パーツ

①カバーを下げます。
②腕を図の向きに動かします。

上半身パーツを下半身パーツに押し込んでください。

アーマートミカ変形完了!

下半身パーツ

ルーフシールド
アーマートミカ 下半身パーツ(右)
アーマートミカ 下半身パーツ(左)

持ち手と後部ハッチを動かします。
下半身パーツを左右から取り付けます。

② 特装合体: ジョブロイドを組み立てよう!!

1 脚を前に上げます。

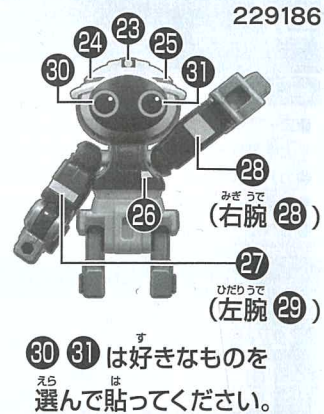
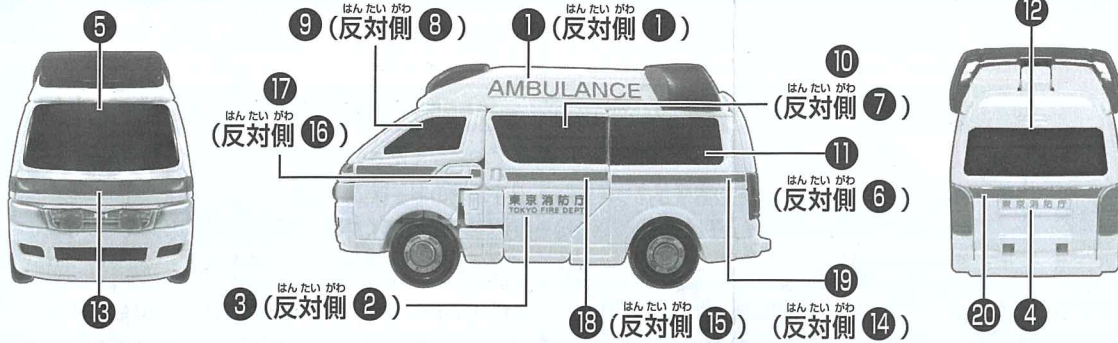
2 頭を背中側へ動かします。

3 両腕を回して上に上げます。

4 上下逆に持ち替えます。

ラベルの貼り方

図やパッケージを参考に、番号をよく見て貼ってください。

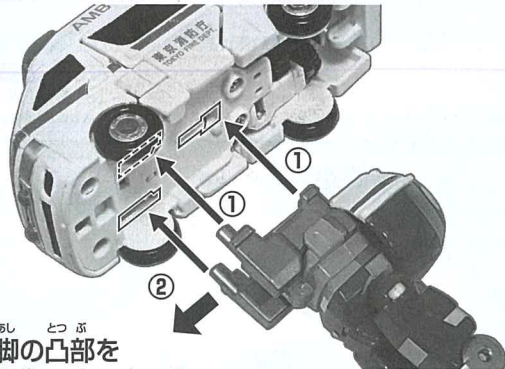


229186

30 31 は好きなものを選んで貼ってください。

③ 特装合体：ジョブロイドとアーマートミカを合体させよう!!

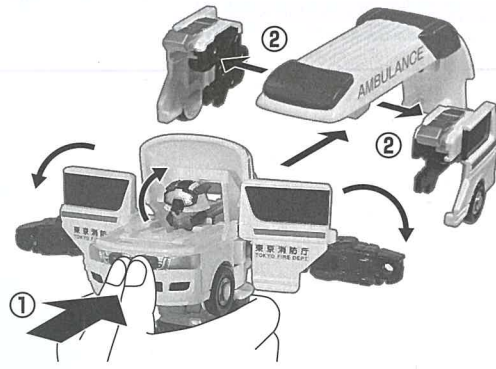
1 下から見た図



- ① ジョブロイドの脚の凸部をアーマートミカ底側の穴に差し込みます。
- ② 軽く前にスライドさせてジョブロイドを固定します。

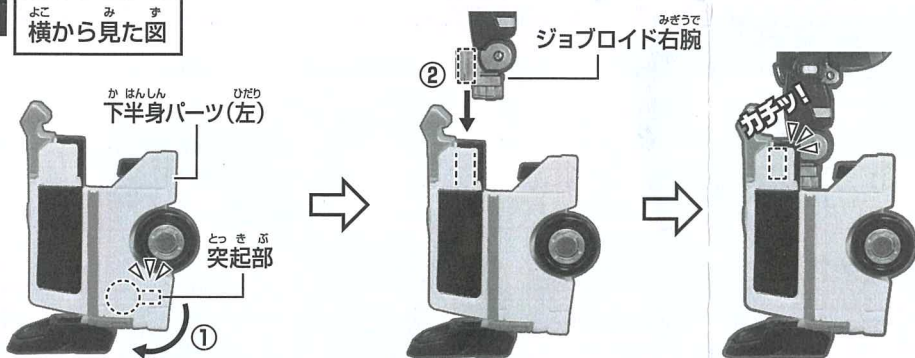
※この時、スライドさせ過ぎないように注意!!

2



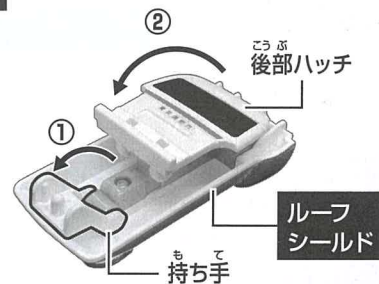
- ① ジョブロイドを持ち、アーマートミカの前方を奥に押し込むと、上半身に変形し、ルーフィールドと下半身パーツが分離します。
- ② ルーフィールドと下半身パーツを分けます。

3 横から見た図



- ① 突起部に指をかけて、下半身パーツから足を出します。
- ② ジョブロイドの腕を下半身パーツに差し込みます。 ※左脚で説明しています。右脚も同様に行います。

4



- ① 持ち手を倒します。
- ② 後部ハッチを倒します。

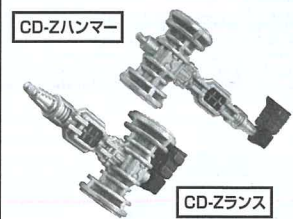
④ 特装合体完了!!

武器は手に持たせることができます。



※図を参考に番号のラベルを貼ってください。

逆さまに持ち変えることで、2パターンの武器として遊べます。

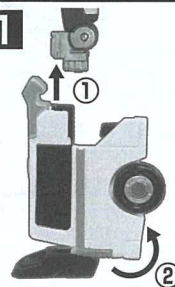


武器はジョブロイドの後頭部に取付けることができます。



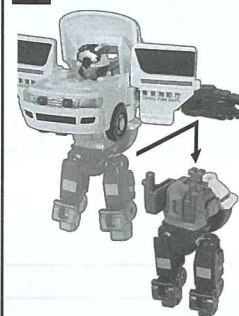
もとに戻すときは...

1



- ① 下半身パーツからジョブロイドの腕を引き抜きます。
- ② 足を戻します。

2



- ① 上半身パーツからジョブロイドを外します。

3



- ① 腕を図の向きにします。
- ② 腕の穴を図の凸部に差し込みます。

裏面の ① アーマートミカを組み立てよう!! に戻ろう!