



# JB04 キャリーブレイバー セブン-イレブン 配送トラック

とりあつかいせつめいしょ  
**取扱説明書**

たいしょうねんれい さいいじょう  
**対象年齢3才以上**

**TAKARA TOMY**

株式会社セブン・イレブン・ジャパン商品化許諾済

この度は、タカラトミー「トミカ ジョブレイバー JB04 キャリーブレイバー セブン-イレブン 配送トラック」をお買い上げいただきまして、誠にありがとうございます。ご使用前にこの取扱説明書をよくお読みください。また、読み終わった後は、必ず保管しておいてください。

セット内容 © TOMY

- アーマートミカ(セブン-イレブン 配送トラック)
- 上半身パーツ×1・下半身パーツ(右,左)×各1
- コンビニジョブロイド×1 ●武器(右,左)×各1
- カバーパーツ×1 ●ラベル×1 ●取扱説明書(本紙)×1

動画で見ると  
わかりやすい!!



組み立て説明動画は  
こちらから

ジョブレイバー 組み立て説明動画

※通信料などはお客様のご負担となります。

## 警告(けいこく)

保護者の方へ必ずお読みください。

●小部品があります。誤飲・窒息の危険がありますので、3才未満のお子様には絶対に与えないでください。

## 注意(ちゅうい)

●商品をぶつかけたり、振り回すなど乱暴な遊びをしないでください。●変形部分や関節など可動部の隙間に指を挟まないように注意してください。●可動部分を無理な方向へ引っ張ったり曲げたりしないでください。破損する恐れがあります。●プラスチック袋等を頭から被ったり、顔を覆ったりしないでください。窒息する恐れがあります。●思わぬ事故の恐れがありますので、ご使用後は3才未満のお子様の手が届かないところに保管してください。

〈お願い〉○包装材は開封後すぐに捨ててください。○ご使用前に「取扱説明書」(本紙)をよくお読みください。また、読み終わった後は必ず保管してください。○製品の仕様上、合体や変形の動作を行うと色が移ったり、塗装面やラベルがはがれたりする場合があります。予めご了承ください。

タカラトミーグループお客様相談室  
0570-041031 月～金曜日(土・日・祝日を除く) 10～17時  
本製品のお客様サポートは日本国内での購入かつ日本国内からのお問い合わせにのみ対応します。(Customer service is only available in case of this product purchased in Japan and inquired from Japan domestic.)

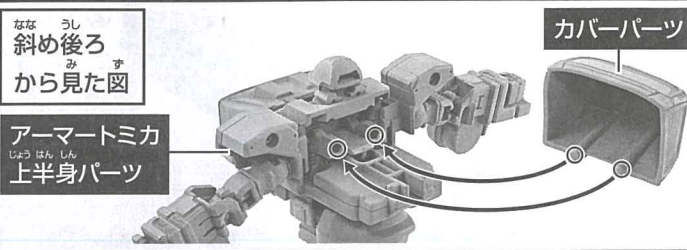
製品につきましては万全の注意を払って製造に当たっておりますが、万一お気づきの点などがございましたら、左記までご連絡ください。  
発売元: 株式会社 タカラトミー  
〒124-8511 東京都葛飾区立石7-9-10  
●たのしいタカラトミーの情報はインターネットで [www.takaratomy.co.jp](http://www.takaratomy.co.jp)

※セット内容以外は別売りです。※商品の写真やイラストはイメージです。実際の商品とは異なる場合がございます。乾電池は使用しません。NO BATTERIES REQUIRED.

# はじめて遊ぶとき

最初にカバーパーツを取り付けてください。

※カバーパーツは破損防止のため、取り外し可能な構造になっています。外れた際は取り付け直してください。



## ① アーマートミカを組み立てよう!!

**上半身パーツ**

①カバーパーツを下げます。

②図のように凸部が合うように腕を動かします。

※この時、凸部では固定されず、腕は半開きの状態になります。

上半身パーツを下半身パーツに取り付けます。

①上半身の腕を、手で閉じた状態で図のように、腕の間に下半身パーツのセンターをはめ込みます。

②再度、下半身パーツの全体を手で押し取り付けます。

**下半身パーツ**

アーマートミカ 下半身パーツ(右)

アーマートミカ 下半身パーツ(左)

下半身パーツの左と右を組み合わせます。

**アーマートミカ 変形完了!**



## ② 特装合体: ジョブロイドを変形させよう!!

※ラベルを貼った状態で説明しています。

**1**

脚を前に上げます。

**2**

頭を背中側へ動かします。

**3**

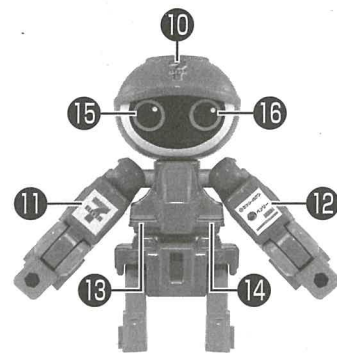
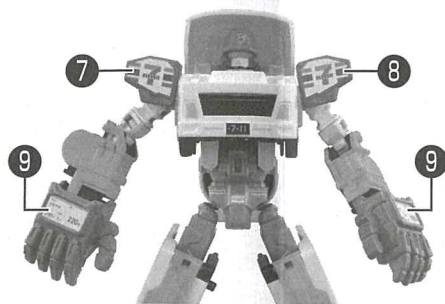
両腕を回して上に上げます。

**4**

上下逆に持ち替えます。

# ラベルの貼り方

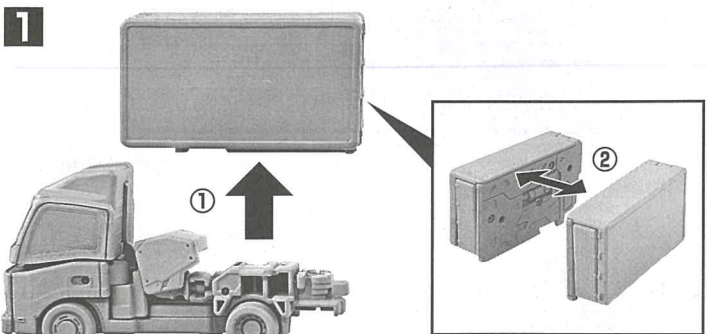
図やパッケージを参考に、番号をよく見て貼ってください。



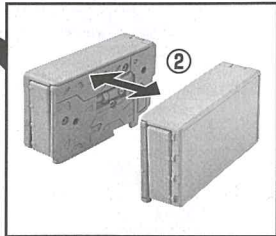
⑨は好きなものを選んで貼ってください。

⑮⑯は好きなものを選んで貼ってください。

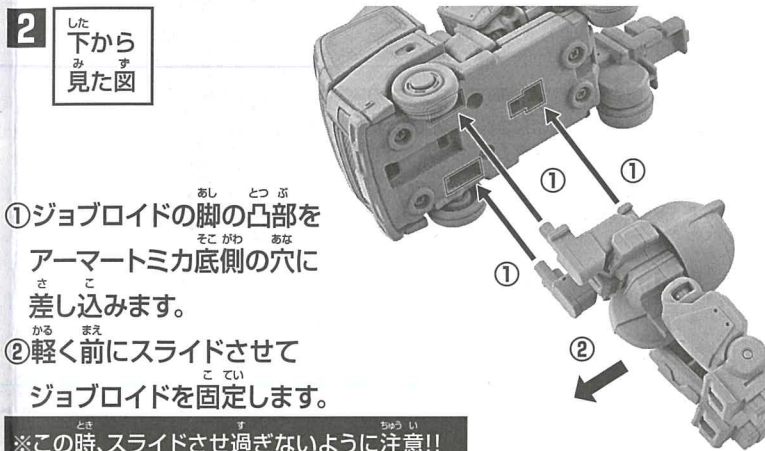
## ③ 特装合体：ジョブロイドとアーマートミカを合体させよう!!



① 下半身パーツを上半身パーツから図のように外します。

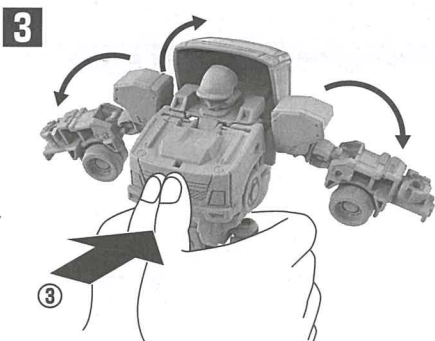


② 外した下半身パーツを左右に分割します。

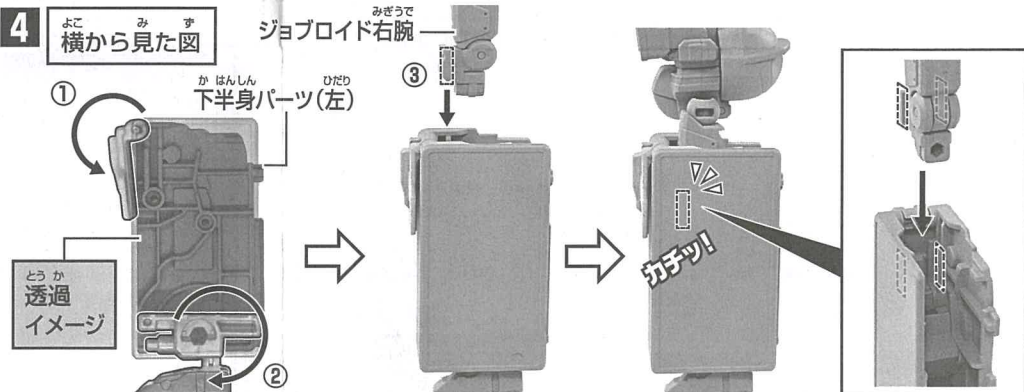


① ジョブロイドの脚の凸部をアーマートミカ底側の穴に差し込みます。  
② 軽く前にスライドさせてジョブロイドを固定します。

※この時、スライドさせ過ぎないように注意!!



③ ジョブロイドを持ち、アーマートミカの前方を奥に押し込むと腕が開き、カバーパーツが開きます。

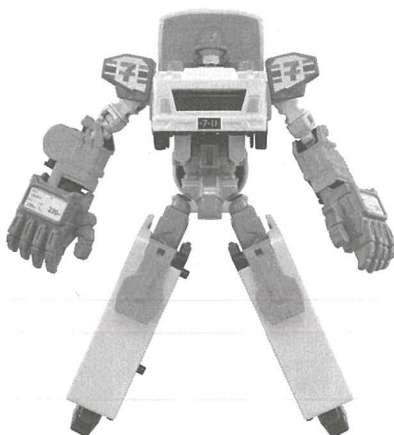


①② 下半身パーツを図のように動かします。

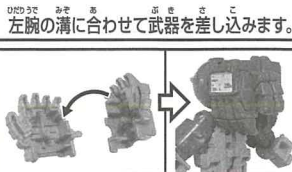
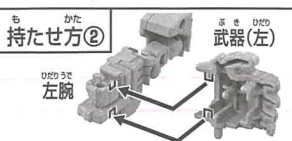
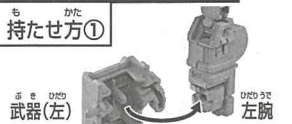
③ ジョブロイドの腕を下半身パーツに差し込みます。※左脚で説明しています。右脚も同様に行います。

## ④ 特装合体完了!!

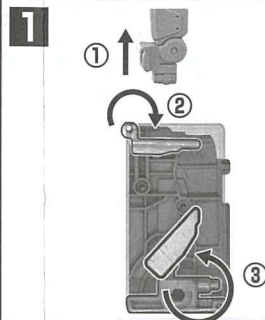
## もとに戻すときは…



武器は手に持たせることができます。



武器は2つ合わせてジョブロイドの後頭部に取り付けることができます。



① 下半身パーツからジョブロイドの腕を引き抜き、②③図のように戻します。



① ジョブロイドをスライドさせて、上半身パーツからジョブロイドを外します。  
② 腕を図のように上にあげます。  
※その際、タイヤ部分が下側に来るようにしてください。

裏面の ① アーマートミカを組み立てよう!! に戻ろう!