

とりあつかい せいしよ  
**取扱説明書**  
**スライダーパーキング50**  
**Slider Parking 50**  
**トミカ最大 50台 駐車3音発車!**  
**スライダーパーキング50**  
**Slider Parking 50**  
 ※セット内容以外は別売です。※商品名やパッケージの動作・音声表現はイメージです。※パッケージ写真の光や軌跡はイメージです。※写真のトミカは2023年7月現在のものです。予告なしに販売を中止する場合があります。※パッケージの写真と商品とは多少異なる場合があります。  
 最大レイアウトサイズ:約583(W)×410(H)×840(D)mm

**スライダーパーキング50の組み立て方・ラベルの貼り方**  
**フロアの組み立て方**  
 1Fフロア  
 ゲートユニット  
 ゲートユニットの背面に1Fフロアを取り付けます。下図の正面1か所+両サイド2か所(計3か所)を合わせます。  
 ゲートユニットと各フロアの接合部に段差があるとトミカが上手く発車できません。段差が出ないように上から押しつけて取り付けてください。  
 2Fフロア、3Fフロア、4Fフロアの順に取り付けます。下図の正面1か所+柱6か所(計7か所)を合わせます。  
 2Fフロア、3Fフロア、4Fフロアは全て同じ形です。取り付け方も同じです。1Fフロア同様、段差が出ないように上から押しつけて取り付けてください。  
 ゲートユニットの後面に5Fフロアを取り付けます。下図の正面1か所+柱6か所+両サイド2か所(計9か所)を合わせます。  
 他のフロアと同様、段差が出ないように上から押しつけて取り付けてください。5Fフロアを取り付ける時はゲートユニットのツメの下にしっかりとめ込んでください。  
**フロア取り付け完了!**

**警告(けいこく)**  
 保護者の方へ必ずお読みください。  
 ●小部品があります。誤飲・窒息の危険がありますので、3才未満のお子様には絶対に与えないでください。  
**注意(ちゅうい)**  
 ●トミカの発車口やロングスライダーは絶対にのぞき込まないでください。●可動部の隙間には指や髪の毛などをさまれないように注意してください。怪我をする恐れがあります。●事故のもとになりますので、本体の上には乗らないでください。●ぶついたり、ふりまわすなど乱暴な遊びをしないでください。●プラスチック袋を頭から被ったり、顔を覆ったりしないでください。窒息する恐れがあります。●思わぬ事故の恐れがありますので、ご使用後は3才未満のお子様の手の届かない所に保管してください。

**ループスライダーの組み立て方・取り付け方**  
 ループABCを組み立てます。A、B、Cの順で取り付けしていきます。  
 柱を合わせた後、ループを回し込むようにしてつなぎ目を合わせてください。  
 ループベースユニットをゲートユニットの図の位置に取り付けた後、先ほど組み立てたループABCを取り付けます。  
 スロープAにスロープBを取り付けた後、図の位置に取り付けます。  
 凸部の上から押しつけて取り付けてください。

この度は、タカラトミー「トミカ スライダーパーキング50」をお買い上げいただきまして、誠にありがとうございます。ご使用前にこの取扱説明書をよくお読みください。また、読み終わった後は、必ず保管しておいてください。

English Instruction  
 You can check how to play!

株式会社 タカラトミー  
 〒124-8511 東京都葛飾区立石 7-9-10  
 タカラトミーでは「子どもたちに安全で楽しいおもちゃと夢を」を第一に考えております。そのため、常に製品に対し研究、改良を行っており、お買い上げ時期によって同一製品の中にも多少異なるものや、パッケージの写真やイラストなどと異なる場合がございます。ご了承ください。製品につきましては、万全の注意を払って製造に当たっておりますが、万一お気付きの点がございましたら下記までご連絡ください。  
**0570-041031** 電話受付時間 10~17時  
 本製品のお客サポートは日本国内でのご購入から日本国内でのお問い合わせに限りです。  
 (Customer service is only available in case this product purchased in Japan and inquired from Japan domestic.)  
 ●たのしいタカラトミーの情報はインターネットで [www.takaratomy.co.jp](http://www.takaratomy.co.jp) © TOMY

**ロングスライダーの組み立て方・取り付け方**  
 スライダー ABCの順でロングスライダーを完成させた後、ゲート左右内側の図の凸部に取り付けます。  
 右側手前のスイッチはトミカ落下防止スイッチです。ロングスライダーが取りつくこのスイッチが押されて、各フロアにあるトリガーのロックが解除され、トミカが発車できるようになります。  
 ラベルは図やパッケージを参考に番号をよく見て貼ってください。わかりにくいところはパッケージを参照ください。  
**完成!**

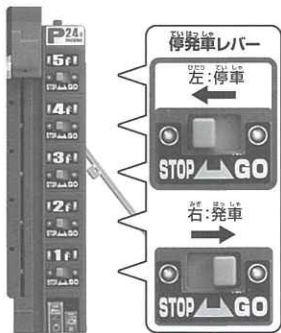
**セット内容**

- 5Fフロア×1個
- ループC×1個
- ループB×1個
- ループA×1個
- ループベースユニット×1個
- 1Fフロア×1個
- ゲートユニット×1個
- 2~4Fフロア×3個
- スライダーC×1個
- スライダーA×1個
- スロープA×1個
- スロープB×1個
- ラベル×1枚
- スライダーB×1個
- スライダーA×1個
- スペシャルトミカ×1個
- 取扱説明書(本紙)×1枚

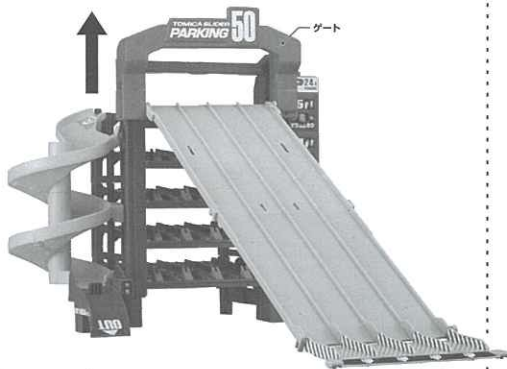
**完成!**

# スライダーパーキング50の遊び方

**1** 最初に各フロアの停発車レバーを全て停車の位置にしてください。

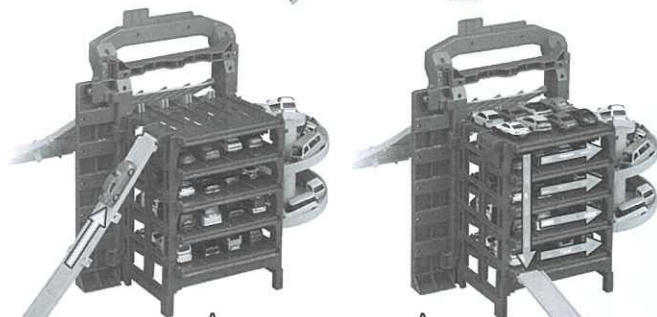
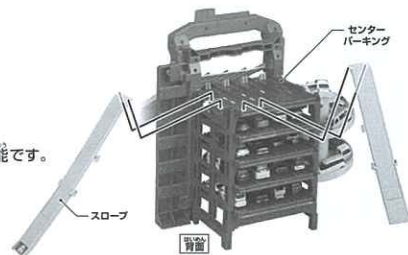


**2** ゲートを一番上まで持ち上げてセット完了!  
※一番上で止まるまでしっかり上げてください。



**3** スロープからセンターパーキングの各フロアにトミカを駐車させていきます。

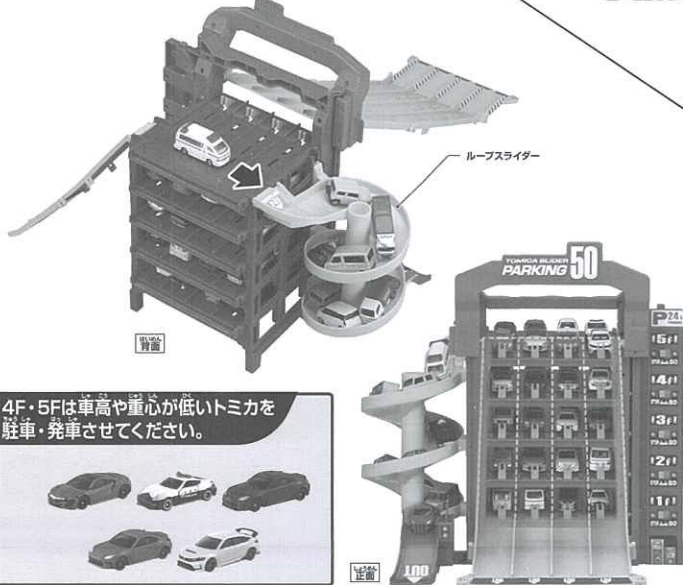
※1フロア最大8台  
(各列2台×4レーン)まで駐車可能です。  
スロープは5Fフロア以外にも、各フロアに引っかけて遊ぶことが可能です。



スロープを付け替えることで各フロアへのトミカ駐車遊びが楽しめます。

**4** 5Fフロアからループスライダーに行けるよ!  
※ループスライダーは最大10台まで駐車可能です。

準備完了!



4F・5Fは車高や重心が低いトミカを駐車・発車させてください。

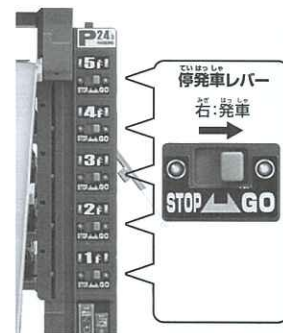


**手動発車遊び** 手動で発車させたいフロアの停発車レバーを停車の位置にします。

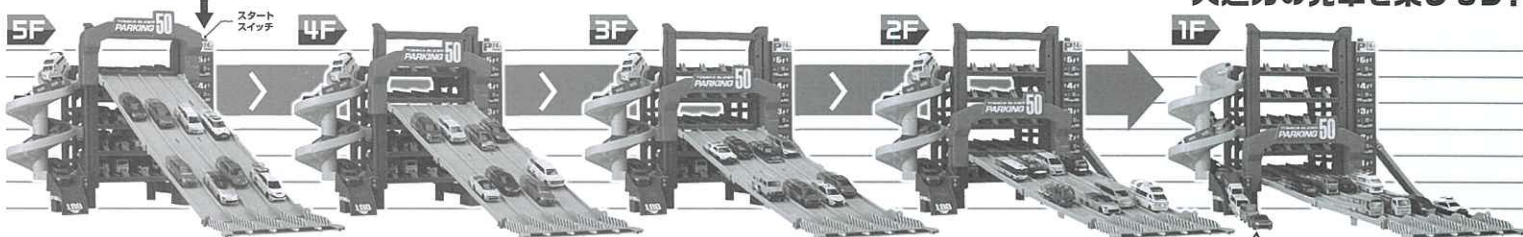
例: 全フロア手動で発車させたい場合は全ての停発車レバーを停車の位置にします。



**一斉発車遊び** 各フロアの停発車レバーを全て発車の位置にしてください。



**5** スタートスイッチを押すと、ゲートがロングスライダーと一緒に下がります。  
一斉発車: ロングスライダーは途中止まることなく下がっていき、全フロアからトミカが発車していきます。  
手動発車: ロングスライダーは停発車レバーが停車の位置にあるフロアで止まります。手で発車に切り替えるとトミカが発車していきます。



トミカ最大50台を一斉発車できるよ!  
大迫力の発車を楽しもう!

図のスイッチを押すと、ループスライダーからトミカを手動で発車させることも可能です。

こんなトミカは発車させて遊べません。

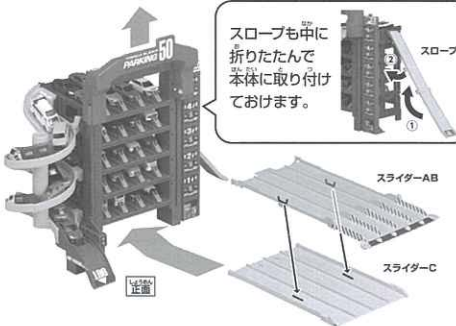
右側のトミカ以外にも、転倒したり上手く発車されないこともございます。予めご了承ください。



ロングスライダーが1Fまで降りたらループスライダーから同時に発車するよ!

## スライダーパーキング50のかたづけ方

ゲートを一番上まで上げた後、ロングスライダーをゲートから取り外し、スライダー ABとスライダー Cの状態に取り外します。スライダー ABをスライダー Cの箇所に重ねた後、本体下端の開口部に入れてください。※各フロアの停発車レバーは全て停車の位置にしてください。



## スライダーを収納してすっきりおかたづけ!

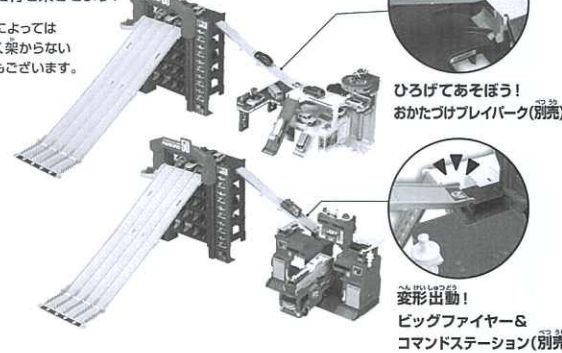


遊び終わったらそのままトミカを収納しておけるよ!

## 別売のトミカワールドやトミカタウンと一緒に遊ぼう!

スロープをおかたづけプレイパークなどに掛けて遊べます。色々なトミカワールドにスロープを掛けてトミカを行き来させよう!

※商品によっては上手く乗らない場合もございます。



ひろげてあそぼう!  
おかたづけプレイパーク(別売)

変形出動!  
ビッグファイヤー&  
コマンドステーション(別売)