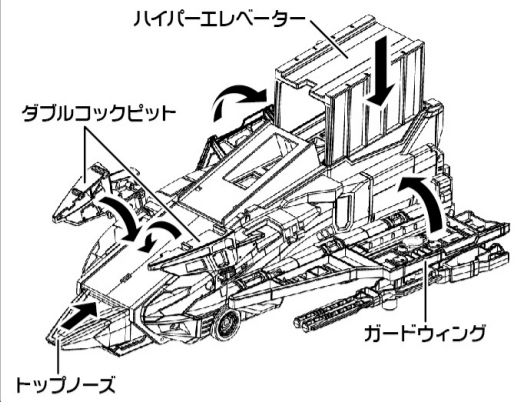


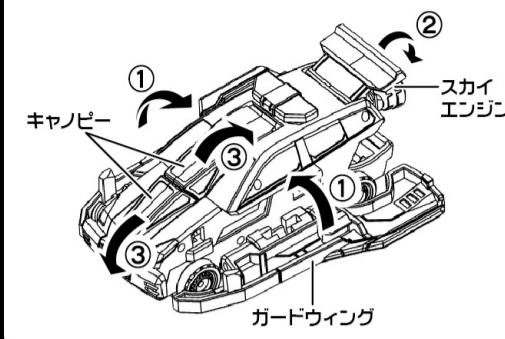
HR1号 カーモードへの戻し方

ハイパーエレベーター、ガードウィング、トップノーズ、ダブルコックピットを矢印の方向に戻します。(順不同)



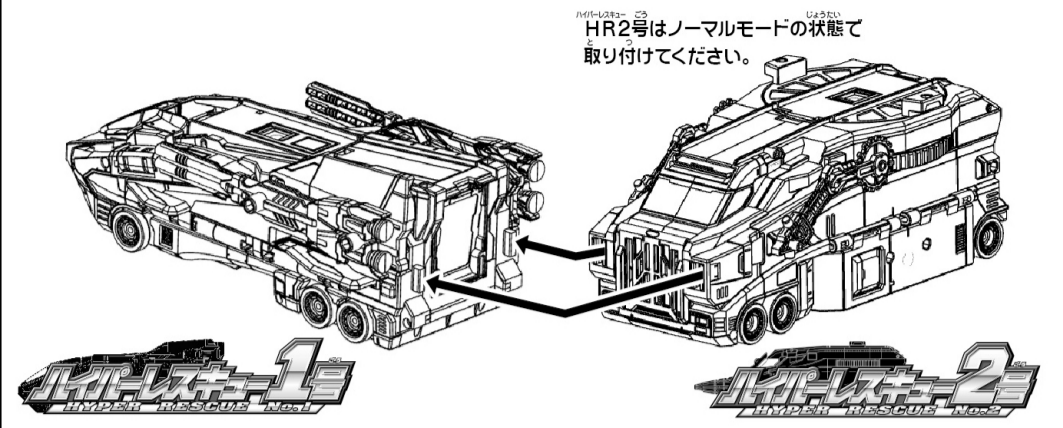
コマンドスカイ ノーマルモードへの戻し方

①最初に両サイドのガードウィングを矢印の方向に戻します。
②次にスカイエンジンを矢印の方向に戻します。
③最後に、キャノピーの前後をそれぞれ矢印の方向に180度回転させ元に戻します。



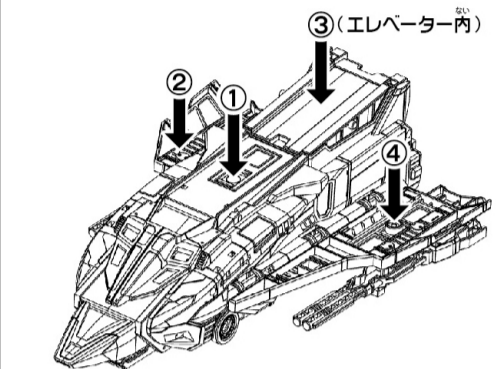
ハイパーレスキュー2号(2019年秋発売)と合体しよう!

HR1号の後部のハイパージョイントに、HR2号(2019年秋発売)のハイパージョイントを取り付け合体させます。

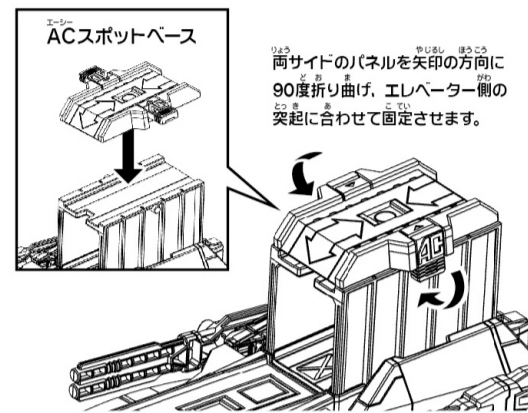


アクティブチェンジャー搭載!

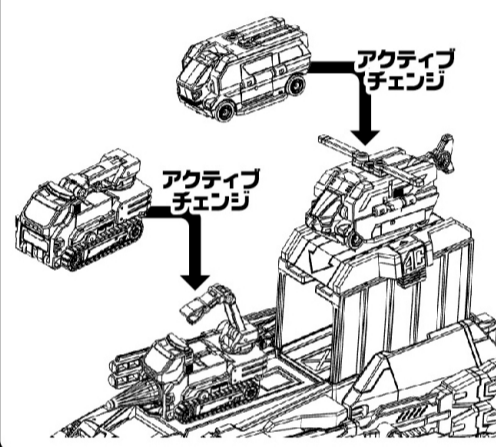
HR1号にはACを4台搭載可能です。①は磁力吸着&変形、②④は磁力吸着、③はエレベーター内に格納します。



AC単品各種(別売り)に付属の「ACスポットベース」をエレベーターに取り付けると、アクティブチェンジャー可能なヘリポートに!



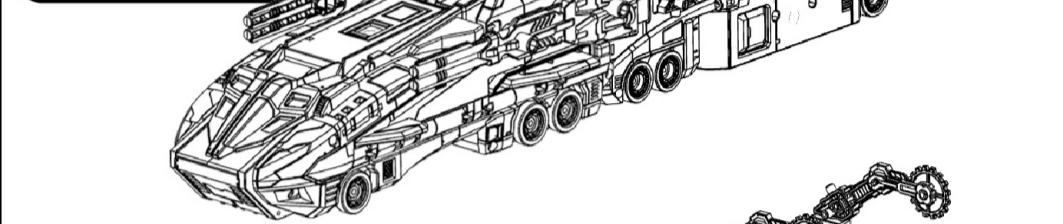
HR1号でアクティブチェンジャーができるスポットが2カ所に! さらに楽しい変形遊びが楽しめるぞ!



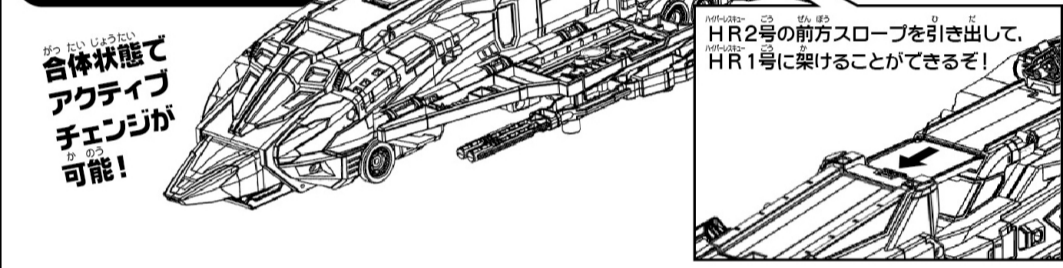
HR1号とACを組み合わせて、アクティブチェンジャー遊びや出動遊びを最大限に楽しもう!



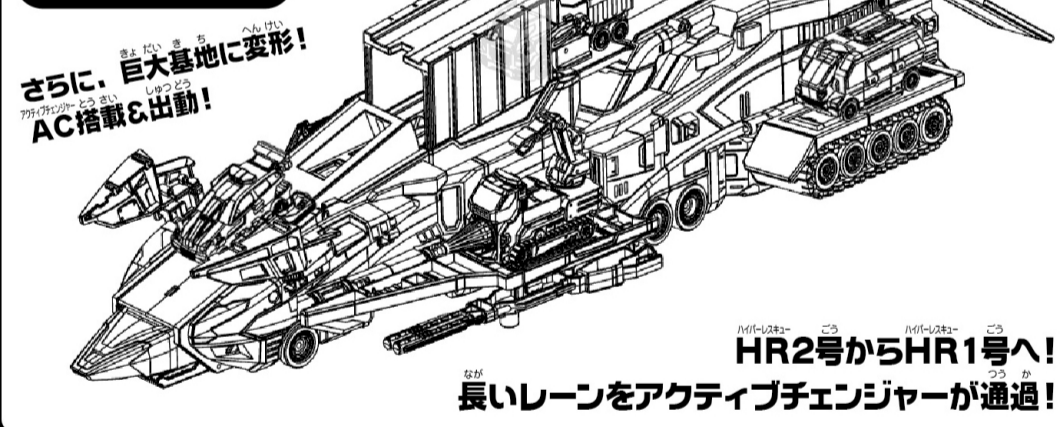
HR1号 & HR2号 (ノーマルモード)



HR1号 & HR2号 (アクティブモード)

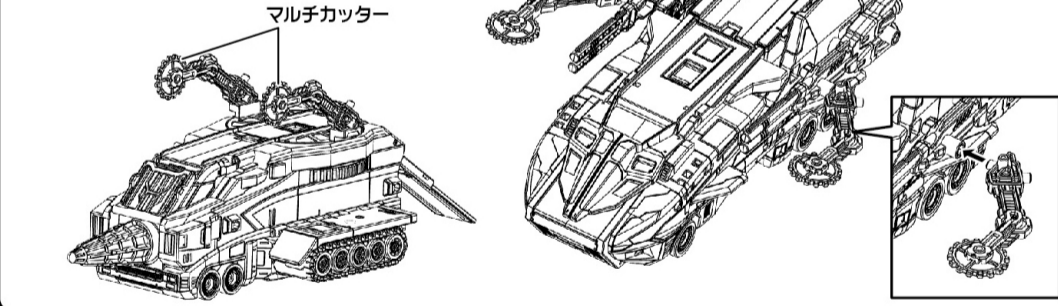


ベースモード (トミカ出動モード)



ハイパーレスキュー2号(別売り)のマルチカッターでパワーアップ!

HR2号(2019年秋発売)のマルチカッターをHR1号のウォーターキャノンに取り付けることが可能です。

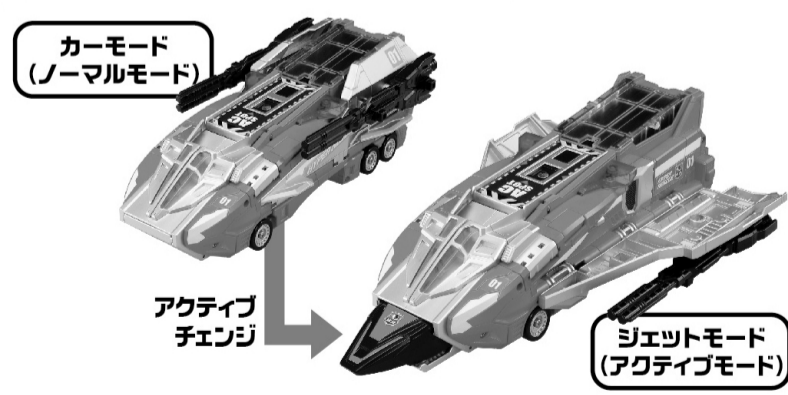


集めよう! ハイパーレスキュー アクティブチェンジャーシリーズ!

単品各種にノーマルモードからアクティブモードへ変形可能なACスポットベースつき
さらに、全車両がHR1号&2号と連動!

AC 01 ファイヤージェット	AC 02 パワードリル	AC 03 ダンプドーザー	AC 04 アンビュクター
ノーマルモード (放水消防車)	ノーマルモード (工作車)	ノーマルモード (ダンプトラック)	ノーマルモード (救急車)
アクティブチェンジャー	アクティブチェンジャー	アクティブチェンジャー	アクティブチェンジャー
アクティブモード (放水ジェット)	アクティブモード (ドリル&アーム)	アクティブモード (ホイールドーザー)	アクティブモード (ドクターヘリ)

ハイパーレスキュー1号



ハイパーレスキュー2号 2019年秋発売

