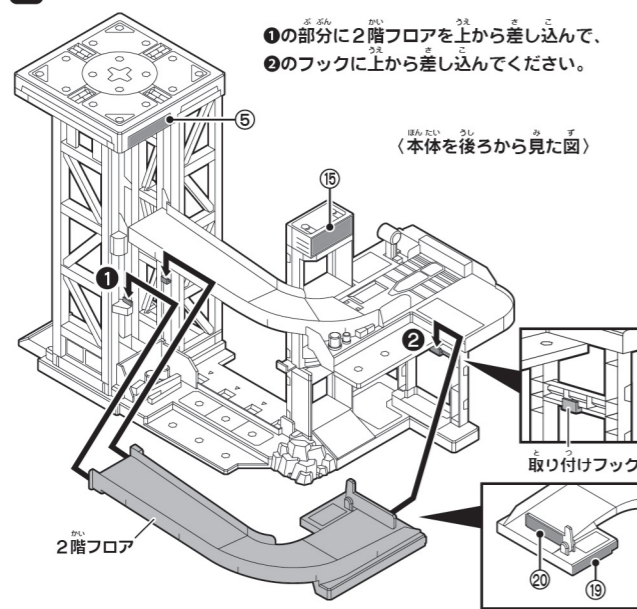


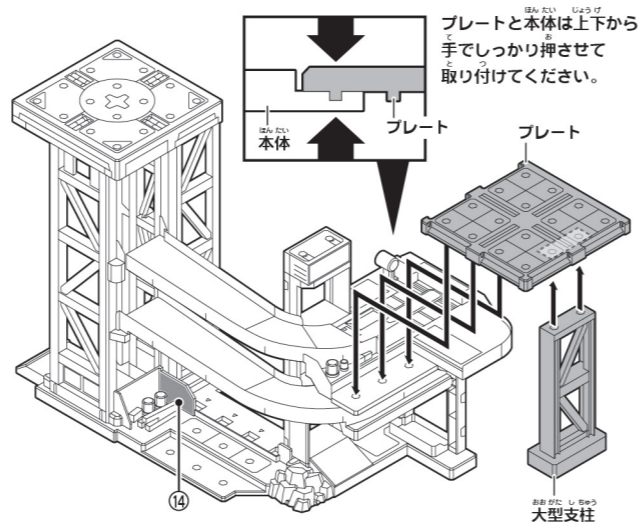
**組み立て方 ラベルの貼り方**

※ラベルは下図やパッケージを参考に、番号をよく見て貼ってください。

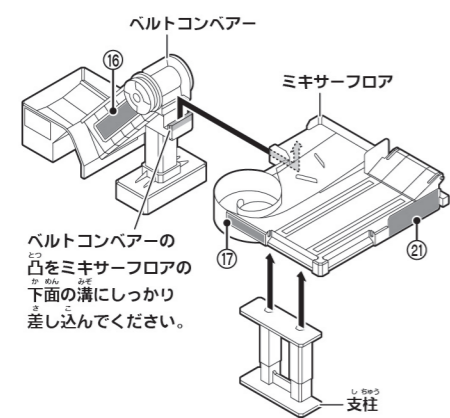
**1** 図のように2階フロアを本体2階に取り付けます。



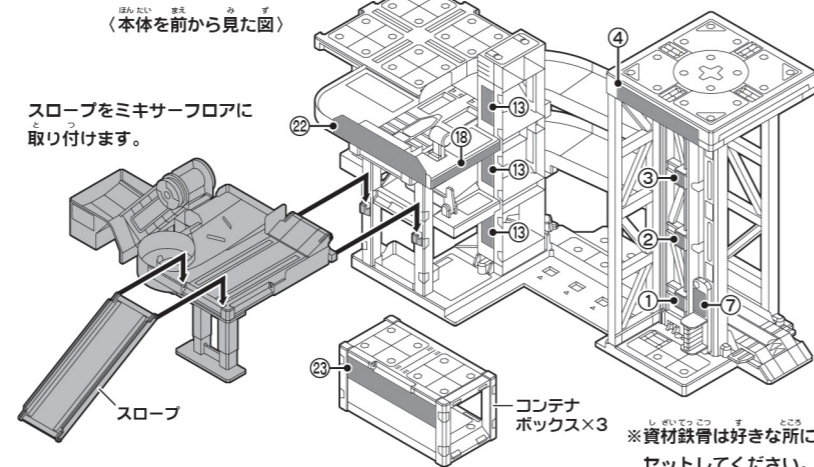
**2** プレートの下に大型支柱を取り付け、本体3階フロアの図の位置に上から取り付けます。



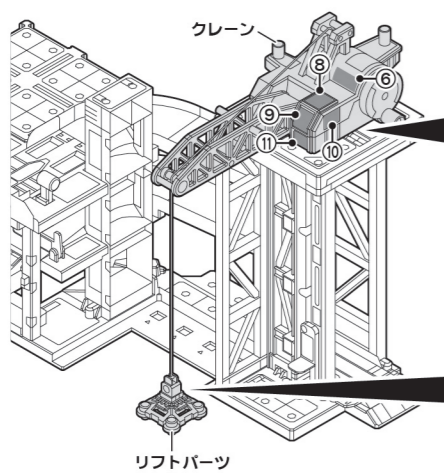
**3** ベルトコンベアと支柱をミキサーフロアに取り付けます。



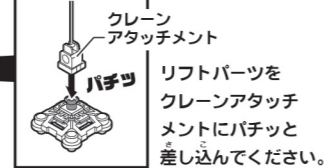
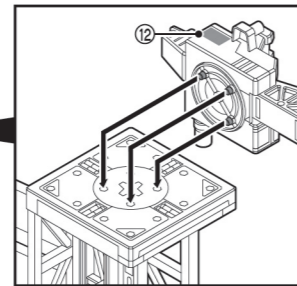
**4** 組み立てたミキサーフロアを本体2階フロアの図の位置に横から取り付けます。



**5** 図のようにクレーンを屋根に取り付けます。

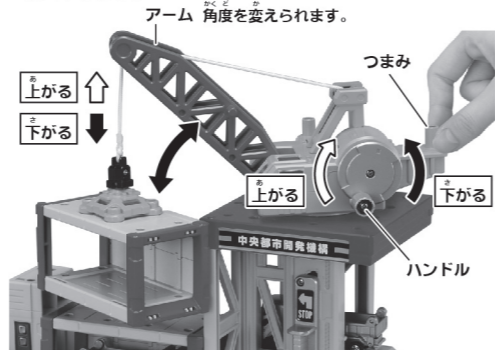


屋根とクレーン裏側の凹凸を合わせてしっかりと差し込んでください。



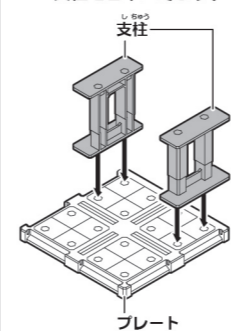
**クレーンの操作方法**

- ・「つまみ」を持って、クレーンを回転させることができます。
- ・手で「アーム」の角度を変えられます。
- ・矢印の方向に「ハンドル」を回すと、クレーンアタッチメントが上下します。



**遊び方① クレーンでビルを作りましょう!**

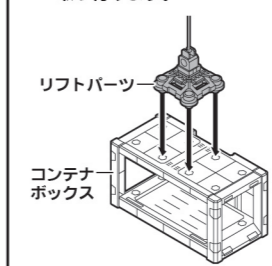
**1** 図のようにプレートに支柱を2本立てます。



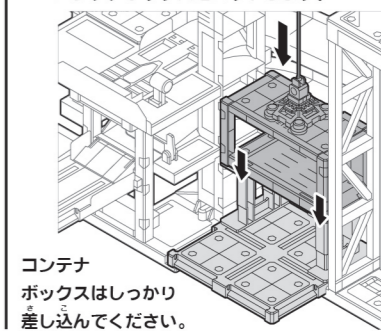
**2** プレートを本体にセットします。



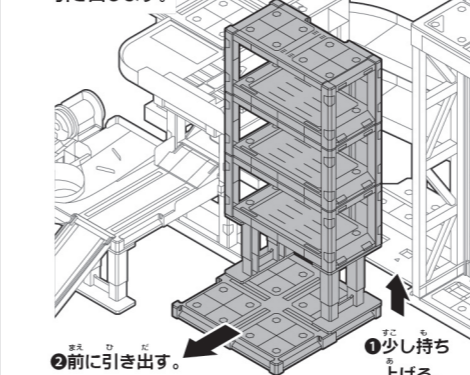
**3** クレーンのリフトパーツを降ろし、リフトパーツをコンテナボックスの中央に取り付けます。



**4** クレーンを操作して支柱の上にコンテナボックスをセットします。



**5** 同様にコンテナボックスを3個積み重ねてビルを作ります。少し持ち上げながら完成したビルを前に引き出します。

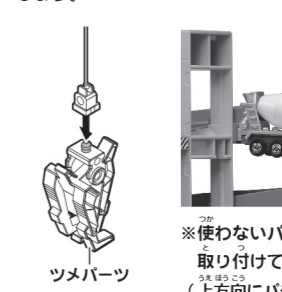


**6** 組み合わせていろいろな形のビルを作ってみましょう!



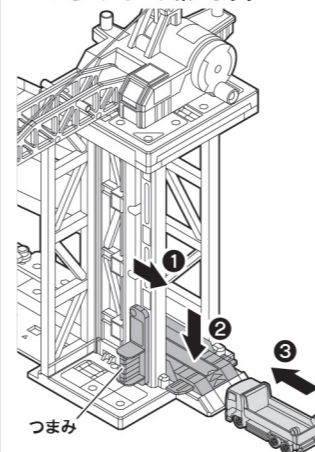
**遊び方② ツメパーツに交換しよう!**

クレーンのリフトパーツを外してツメパーツに付け替え、トミカや付属の資材鉄骨を上の方へ運びましょう。

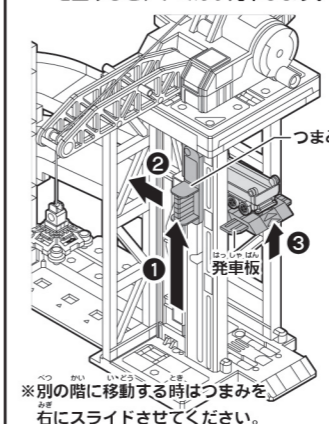


**遊び方③ トミカエレベーターとスロープで遊びましょう!**

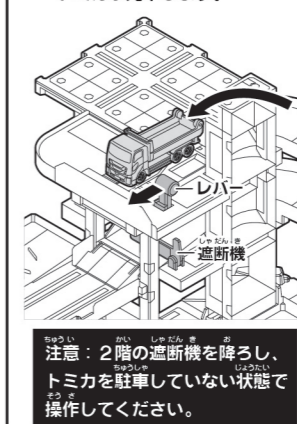
**1** つまみを下げてエレベーターを1階に降ろします。トミカをエレベーターに乗せます。



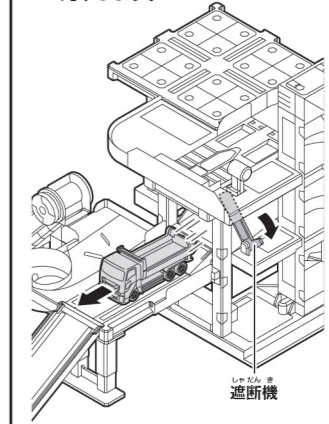
**2** 指でつまみを持ち上げます。3階の位置に上げたらつまみを左にスライドさせて固定します。発車板を上げると、トミカが発車します。



**3** トミカが3階の端まで走行してきたら、レバーを手前に引いてください。道路が下に開いて、トミカが発車します。

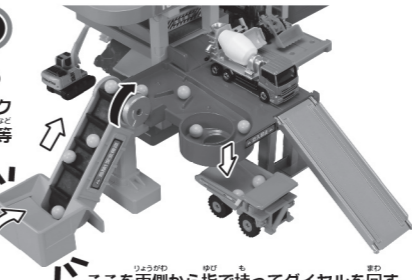


**4** 同様に2階にもトミカを走行させられます。トミカが2階の端まで走行してきたら遮断機を上げると、トミカが発車します。



**遊び方④ ベルトコンベア**

ミキサーフロアの穴の下にダンブトラックのトミカ(別売り)を置いてください。トラックのトミカがない場合は、ご家庭の小さな容器等を置いてください。資材ボールを投入して、コンベアの下を押さえ、ダイヤルを回してボールを上へ送ります。



**遊び方⑤ 3階フロア**

左の駐車スペースを組み立てたビルの中へトミカを移動して遊びましょう。

