

ポケモンアルティマツチ 03 ミライドン 《マスターボール》 取扱説明書

とりあつかいせつめいしょ

対象年齢 6才以上
TAKARA TOMY

この度は、タカラトミー「ポケモンアルティマツチ 03ミライドン《マスターボール》」をお買い上げいただきまして、誠にありがとうございます。ご使用前にこの取扱説明書をよくお読みください。また、読み終わった後は、必ず保管しておいてください。



くちにいれない



ひとにおけない

警告 (けいこく)

保護者の方へ 必ずお読みください。

- 小部品があります。誤飲・窒息の危険がありますので、3才未満のお子様には絶対に与えないでください。
- 眼又は顔に向けて発射してはいけません。●付属のディスク以外のものを絶対に発射しないでください。

注意 (ちゅうい)

- ディスクは、人や動物などに向けて、絶対に発射しないでください。失明や怪我などの危険があります。
- 本体の発射口は絶対にのぞき込まないでください。●バトルなど相手と向かい合って遊ぶ時は別売りのスタジアムを使用してください。●遊ばない時は、必ず本体からディスクを外してください。思わぬ時に飛ぶと危険です。
- 可動部の隙間には指などを入れないでください。はさまれて怪我をする恐れがあります。●先端が尖っている箇所がありますので、注意してください。●遊び方の特性上、発射させたディスクが相手の本体やターゲットなどに当たると思わぬ方向に弾け飛ぶことがありますので十分、ご注意ください。●思わぬ事故の恐れがありますので、ご使用後は3才未満のお子様の手の届かないところに保管してください。

＜お願い＞○プラスチック袋は包装材ですので、開封後はすぐに捨ててください。

○お子様はハサミで怪我をしないよう、保護者の方と一緒に作業してください。

© Nintendo・Creatures・GAME FREAK・TV Tokyo・ShoPro・JR Kikaku © Pokémon

製品のお買い上げ時期によって、同一製品の中にも多少異なるものや、パッケージの写真やイラストと異なる場合がございますご了承ください。製品につきましては、万全の注意を払って製造に当たっておりますが、万一お気付きの点などがございましたら、下記までご連絡ください。

タカラトミーグループ お客様相談室

0570-041031

電話受付時間 10～17時 月曜日～金曜日(土日・祝日を除く)
タカラトミーサポート 検索 本製品のお客サービスは日本国内での購入かつ日本国内からのお問い合わせに限ります。
(Customer service is only available in case this product purchased in Japan and inquired from Japan domestic.)

発売元：株式会社 タカラトミー
〒124-8511 東京都葛飾区立石 7-9-10
●たのしいタカラトミーの情報はインターネットで
www.takaratomy.co.jp

© TOMY MADE IN VIETNAM

※写真の光や効果、動きの軌跡はイメージです。

※写真やイラストは商品と一部異なる場合がございます。

セット内容

※遊ぶ前に、下図を見ながらパーツが全部そろっているか確認してください。



・ミライドン×1体



・ユニットパーツ (バランス)×1個



・マスターボール (フォース)×1個



・ターゲット台紙×2枚



※パッケージからハサミで切り取ってください。



・ディスク×10枚

・ターゲット台座×2個

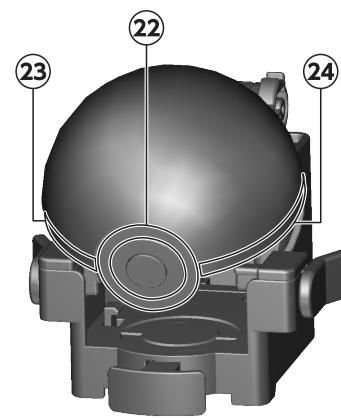
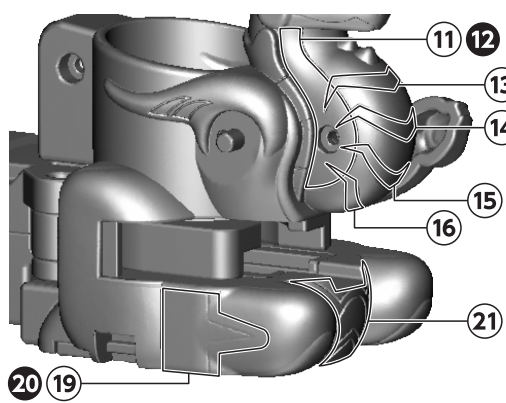
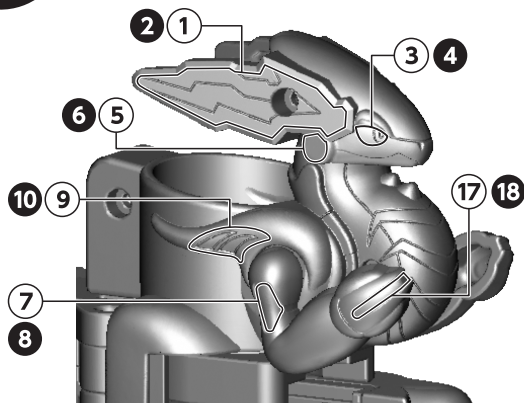


・シール×1枚

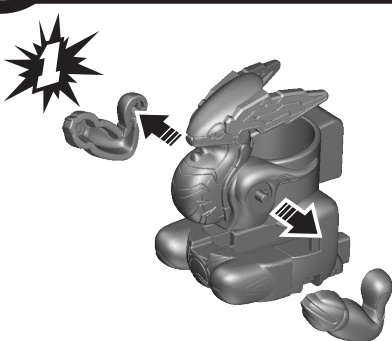
・取扱説明書(本書)×1枚

シールの貼り方

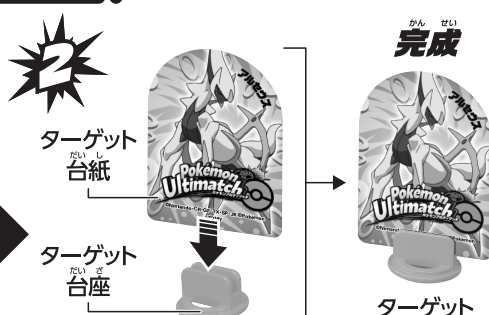
パッケージの写真を参考に丁寧にシールを貼ってください。※●の数字表示は反対側に貼り付けます。



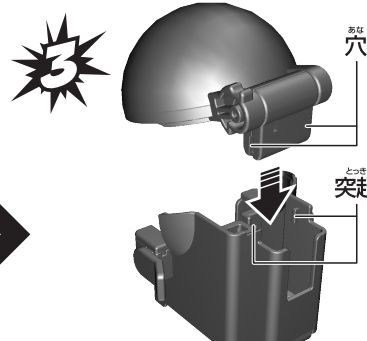
組み立て方・取り外し方



各パーツは図の矢印のように引っ張ると外れる仕様になります。組み立てる場合は矢印と逆にはめ込んでください。



パッケージから切り取ったターゲット台紙をターゲット台座の隙間に挟んで使用してください。



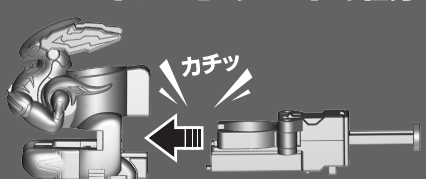
ボールの上部が外れてしまった際は、穴と突起が合うようにはめ込んでください。

遊び方

ミライドン、ユニットパーツ、マスターボールは組み立てたり、取り外して遊べます。また、別売りの「ポケモンアルティマツチ商品」と組み換えて遊ぶことができます。

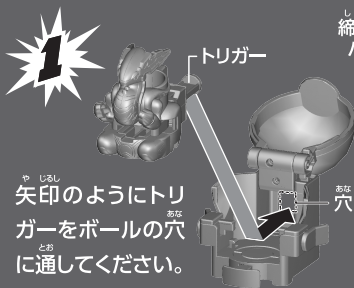
セットの仕方

ユニットパーツのセットの仕方



矢印のようにカチッとなるまで押しとセットできます。また、矢印と逆に引っ張ると外せます。

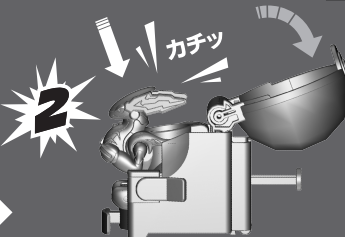
ポケモンとマスターボールのセットの仕方



矢印のようにトリガーをボールの穴に通してください。



ポケモンは左右の締め撃ちパーツを矢印の方向に開いてからセットしてください。



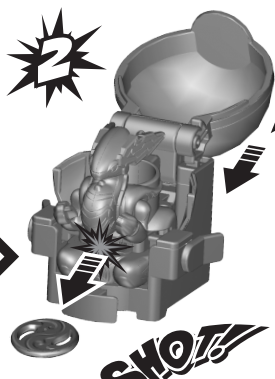
矢印のように上からカチッとなるまで押しとセットできます。また、逆の手順で外せます。

※ポケモンまたはポケモンをセットしたマスターボールは、持ち上げた際にディスクが発射できない仕様となっています。

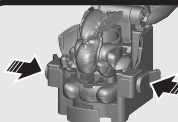
基本の遊び



後ろからディスクを入れてください。



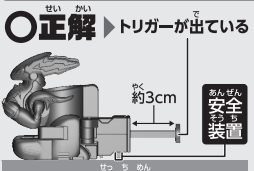
トリガーを押すとディスクが発射されます。



締め撃ち

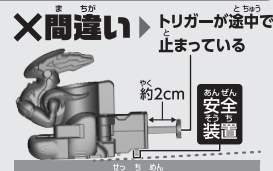
矢印の方向に力を加えながらトリガーを押すと、強力な締め撃ちができるぞ!

安全装置について 本体を持ち上げるとディスクが発射できない機構になっています。このパーツが本体を置いた面に接していないと、ディスクを正しく発射できない場合があります。※ボールにセットした状態も同様です。



○正解 ▶ トリガーが出ている

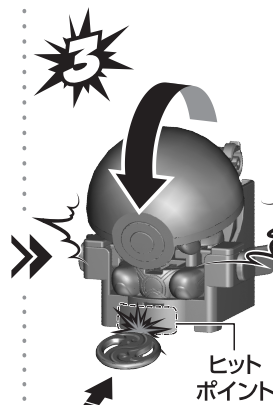
安全装置が接地面に接している。



×間違い ▶ トリガーが途中で止まっている

安全装置が接地面に接していない。

※安全装置を接地面に接することでトリガーが正しい状態に戻ります。



ヒットポイントにディスクが当たるとマスターボールが閉じます。

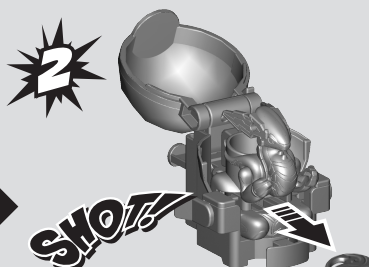
ポケモンバトル

2人で遊ぼう!

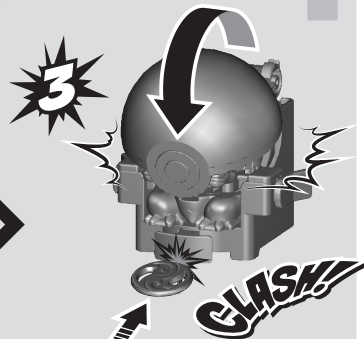
⚠️ ヒットポイントを狙って打ち合う時は、絶対に別売りの「スタジアム」に保護シートを付けて遊んでください。



お互いのポケモンにディスクを入れて、両サイドで構えよう。
 ※ポケモンアルティマツチ「03ミライドン」以外は別売りです。
 ※スタジアムは「ポケモンアルティマツチ 01ピカチュウvs リザードン スタートセット」に付属しています。

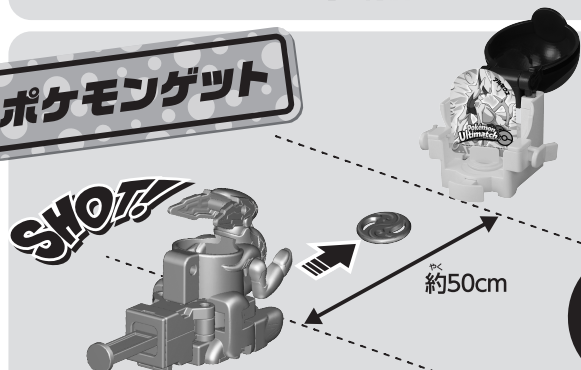


スタートの合図とともに、相手のディスクをうまく避けながら、相手のヒットポイントを狙って撃ち合おう。



うまくヒットポイントに当たってボールに戻したら勝ちだ!

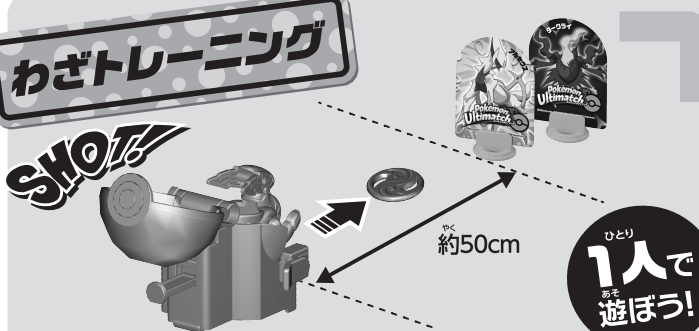
ポケモンゲット



ボールを開いてターゲットを中に入れて置こう。
 約50cm程離れたところからディスクを撃ってヒットポイントを狙おう!
 うまく当てればボールが閉じてゲットだ!

ひとりで遊ぼう!

わざトレーニング



ターゲットを縦に2枚並べよう。
 約50cm程離れたところからディスクを撃って2枚連続で倒そう!
 うまくできれば「テラバースト」成功だ! 他にも色々なわざを極めよう!

ひとりで遊ぼう!