

株式会社 タカラトミー

〒124-8511 東京都葛飾区立石 7-9-10

タカラトミーでは「子どもたちに安全で楽しいおもちゃと夢を」を第一に考えております。そのため、常に製品に対し研究、改良を行っており、お買い上げ時期によって同一製品の中にも多少異なるものや、パッケージの写真やイラストなどと異なる場合がございますがご了承ください。製品につきましては、万全の注意をはらって製造に当たっておりますが、万一お気づきの点がございましたら下記までご連絡ください。

タカラトミーグループ お客様相談室 おかけ間違いのないようご注意ください

製品の修理などについては下記お客様相談室までお問い合わせください

0570-041031 電話受付時間 10~17時
月曜日~金曜日(土日・祝日を除く)

タカラトミーサポート 検索



本製品のお客様サポートは日本国内でのご購入かつ日本国内からのお問い合わせに限りです。

(Customer service is only available in case this product purchased in Japan and inquired from Japan domestic.)

●たのしいタカラトミーの情報はインターネットで www.takaratomy.co.jp

© TOMY



くちにいれない

警告 (けいこく)

保護者の方へ 必ずお読みください。

●小部品があります。誤飲・窒息の危険がありますので、3歳未満のお子様には絶対に与えないでください。

注意 (ちゅうい)

●小さな部品があります。誤って飲み込むなど思わぬ事故の危険がありますので、小さなお子様には絶対に与えないでください。●尖っている部品があります。取り扱いには十分注意してください。●付属の武器で人をつつく、たたく等の乱暴な遊びをしないでください。●ロボットの関節などに指をはさまないようにご注意ください。●ぶつけたり、振り回すなどの乱暴な遊びをしないでください。●可動部のスキマには指などを入れないでください。はさまれてケガをする恐れがあります。●プラスチック袋を頭から被ったり、顔を覆ったりしないでください。窒息する恐れがあります。●不測の事故の恐れがありますので、ご使用後は3才未満のお子様の手の届かないところに保管してください。

〈使用上の注意〉○ご使用前に「取扱説明書(本書)」をよくお読みください。また読み終わった後は必ず保管しておいてください。○各パーツは無理に曲げたり、引っ張ったりしないでください。○本体を上から押し付けしないでください。本体が倒れたり、部品が外れたりする場合があります。○本体をディスプレイする時は、本体が倒れる恐れがありますので不安定な場所にディスプレイしたり、安定性の悪いポージングでディスプレイしないでください。○本体を持ち運ぶ際は取り付けた部品等を持たず、本体をしっかりと持って持ち運んでください。○製品の仕様上、変形の動作を行うと彩色部が剥がれたり、色移りする場合があります。また変形時や部品のつけ外しの際に部品が白くなる事があります。予めご了承ください。○本製品を樹脂製の家具等の上に長時間置くことで色が移ったり、貼り付いたりする場合があります。○包装材は開封後すぐに捨ててください。

※本商品に関する一切の責任は株式会社タカラトミーに帰属いたします。

TAKARA TOMY

対象年齢8才以上



TRANSFORMERS LUNAR CRUISER PRIME

トランスフォーマー ルナクルーザープライム

とりあつかいせつめいしよ
取扱説明書

※写真、イラストと商品は異なる場合があります。

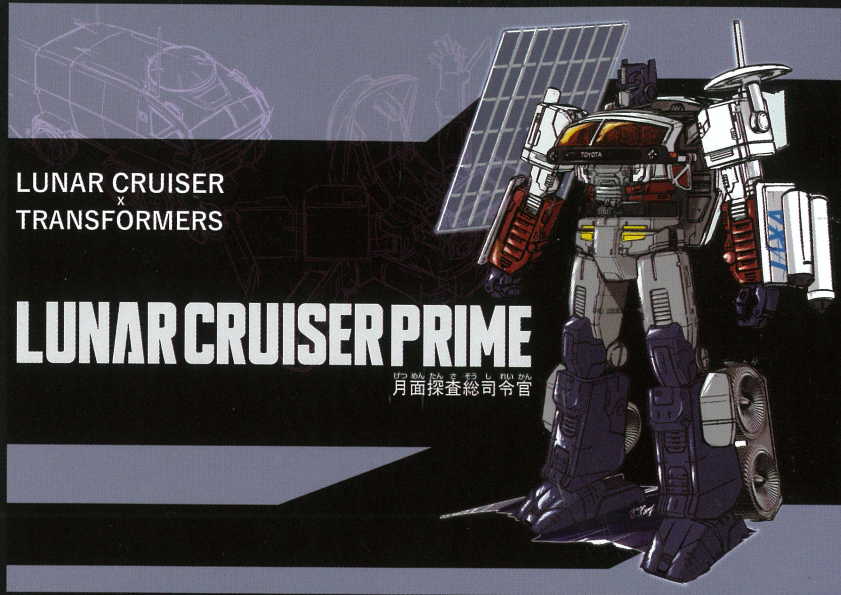
※画像は情景を表すイメージです。

JAXA Official Licensed Product

TRANSFORMERS LUNAR CRUISER PRIME

トランスフォーマー
ルナクルーザープライム

この度は、タカラトミー「ルナクルーザープライム」をお買い上げいただきまして、誠にありがとうございます。ご使用前に、この取扱説明書(本書)をよくお読みください。また、読み終わった後は必ず保管しておいてください。



LUNAR CRUISER
X
TRANSFORMERS

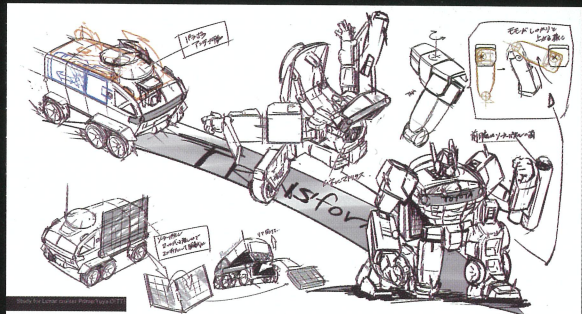
LUNAR CRUISER PRIME

月面探査総司令官

ルナクルーザープライム コンセプトイラスト

この商品は「宇宙という存在が身近に感じられるようなお役にたつことができれば」というコンセプトのもとに、商品企画開発に取り組みました。もしこの商品をきっかけに宇宙に興味をもてただけたり、有人と圧ローバを運転したい!宇宙飛行士になりたい!と思ってもらえたなら、こんなに嬉しいことはありません。ぜひ宇宙開発の未来を、ルナクルーザープライムと一緒に応援してください。

(ルナクルーザープライム開発担当)



月面探査総司令官「ルナクルーザープライム」

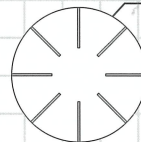


ルナクルーザープライムは、オプティマスプライムが有人と圧ローバ「ルナクルーザー」をスキャンした姿である。偵察・通信員「コスモス」から連絡を受けた彼は、その真相を確認すべく、月へ向かうことを決意。しかし、トラックの姿では月面の荒地を走行するのは困難だと考えた彼は、月面探査用に研究された「ルナクルーザー」に注目したのである。月面探査の能力を身に着けた彼は、険しい悪路をもとめせず、目的地である「月の裏側」へ進んでいくのであった。果たして月の裏側で、ルナクルーザープライムが目にしたものは・・・。

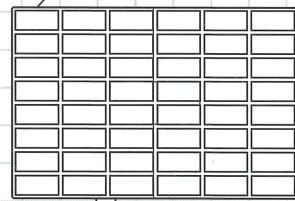
CONTENTS

セット内容

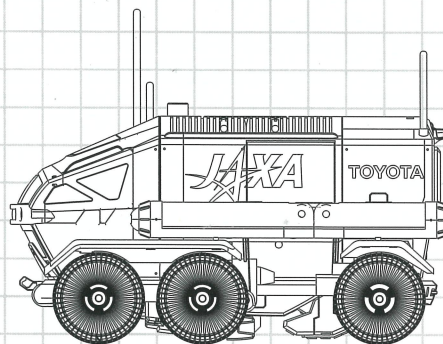
● ANTENNA
アンテナパーツ



● SOLAR PANEL
ソーラーパネルパーツ

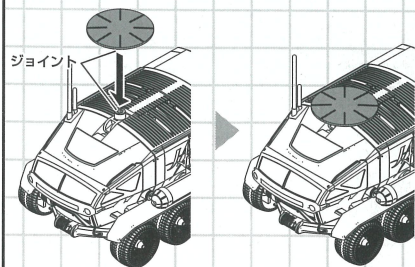


● LUNAR CRUISER PRIME
ルナクルーザープライム本体



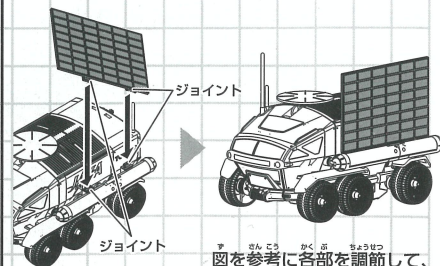
● 取扱説明書(本書)

アンテナパーツの取り付け



アンテナパーツをジョイントに取り付けます。

ソーラーパネルパーツの取り付け



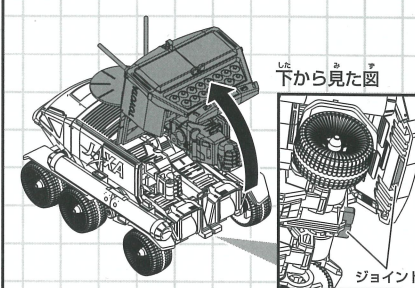
ソーラーパネルパーツをジョイントに取り付けます。

図を参考に各部を調節して、ビークルモードの完成です。

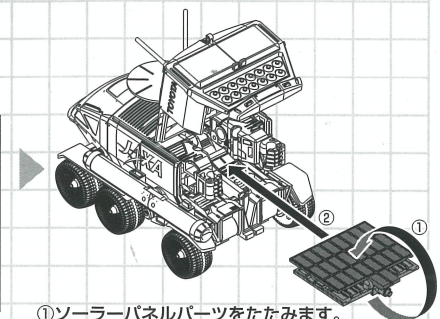
ビークルモード完成

ソーラーパネルパーツの収納

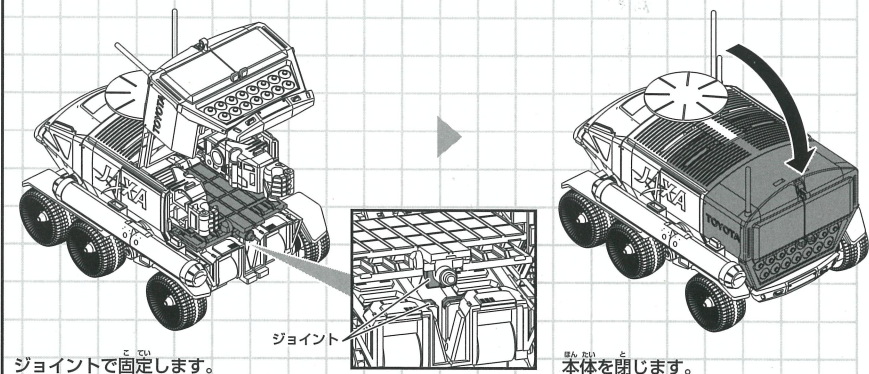
後ろから見た図



ジョイントを外し、本体を図のように開きます。



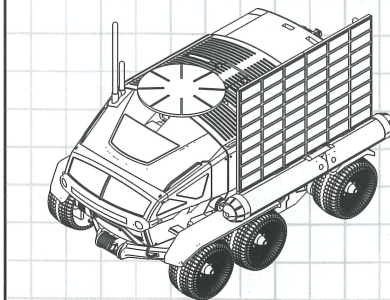
- ①ソーラーパネルパーツをたたみます。
- ②ソーラーパネルパーツを収納します。



ジョイントで固定します。

本体を閉じます。

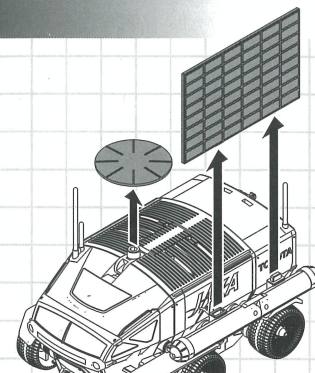
ロボットモードへの変形



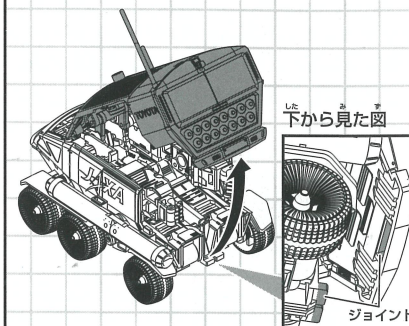
トランスフォームスタート!!

01

アンテナパーツとソーラーパネルパーツを取り外します。



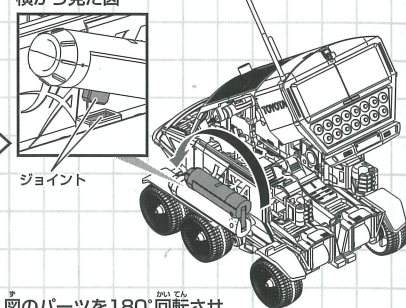
02 後ろから見た図



ジョイントを外し、本体を開きます。

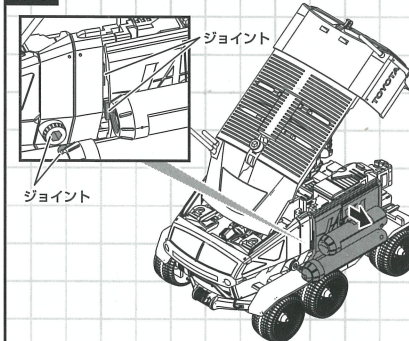
03

横から見た図



図のパーツを180°回転させ、ジョイントで固定します。

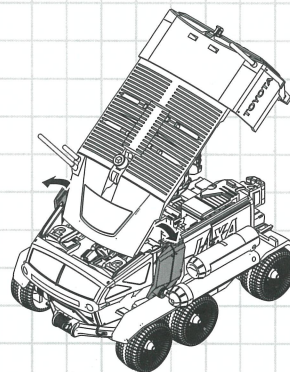
04 前から見た図



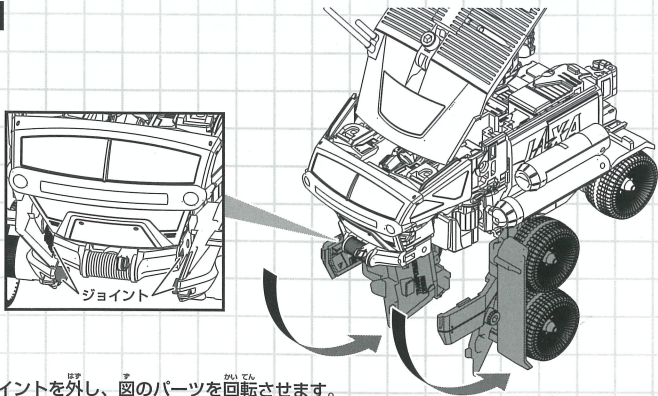
ジョイントを外し、図のパネルを開きます。

05

図のパネルを開きます。



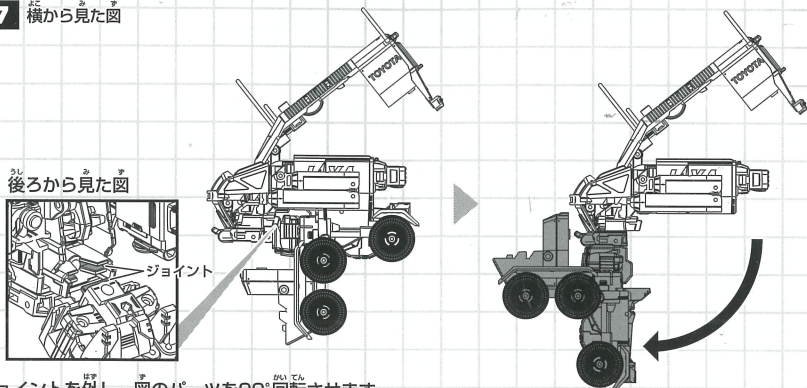
06



ジョイントを外し、図のパーツを回転させます。

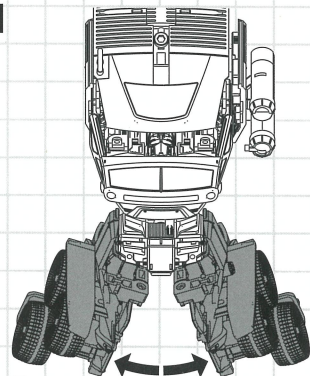
07

横から見た図



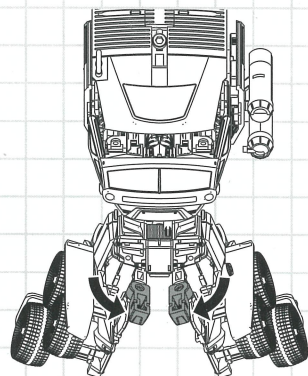
ジョイントを外し、図のパーツを90°回転させます。

08



脚部を開きます。

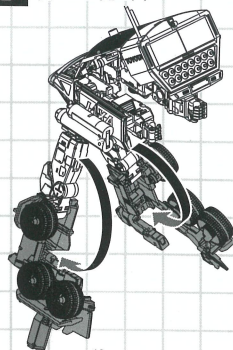
09



図のパーツを回転させます。

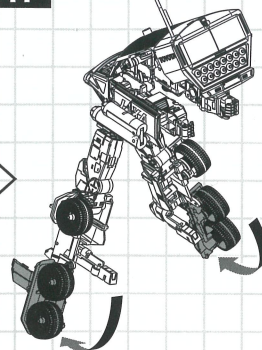
10

後ろから見た図



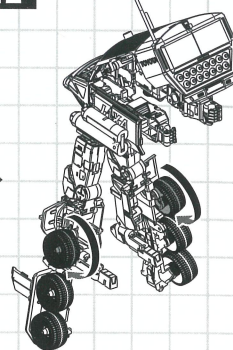
図のパーツを開きます。

11



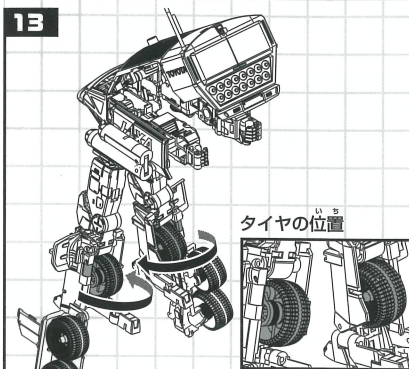
図のパーツを下ろします。

12



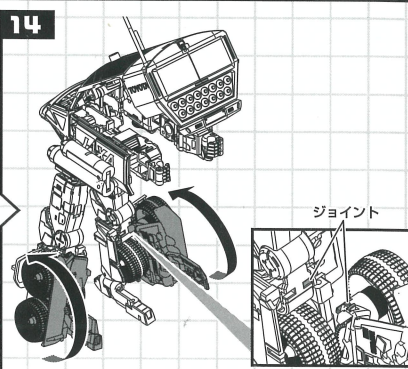
タイヤを180°回転させます。

13



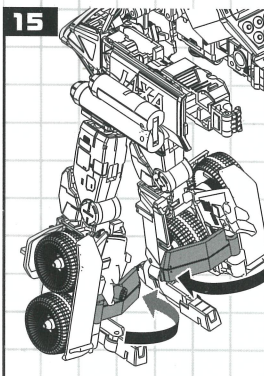
タイヤを内側に回転させます。

14



図のパーツを回転させ、ジョイントで固定します。

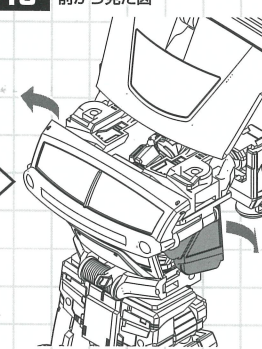
15



図のパーツを閉じます。

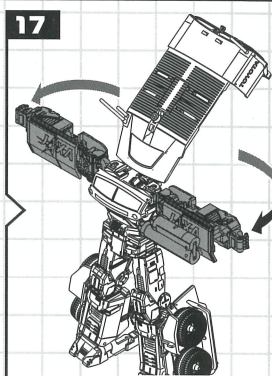
16

前から見た図



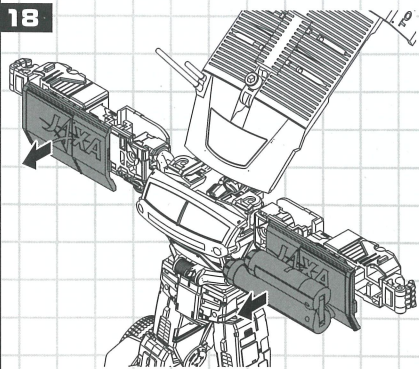
図のパーツを開きます。

17



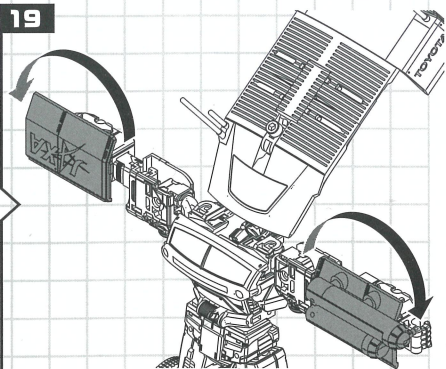
腕部を開きます。

18



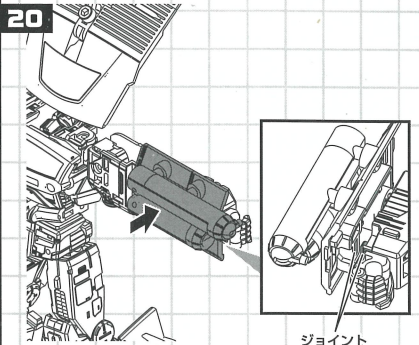
パネルを引き、スライドします。

19



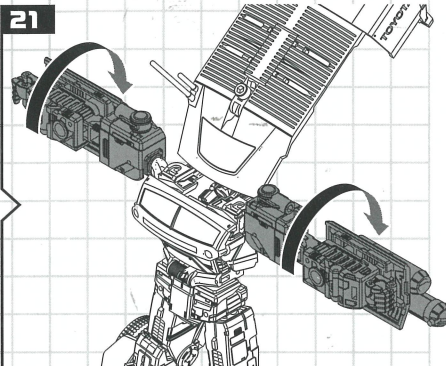
パネルを180°回転させます。

20



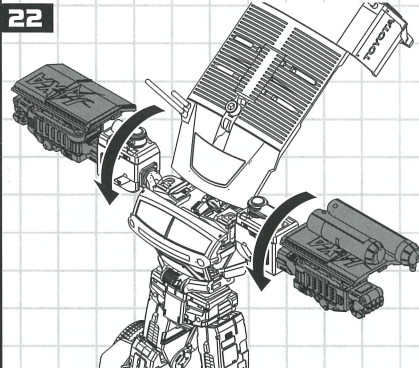
パネルを閉じ、ジョイントで固定します。
左右同様に固定します。

21



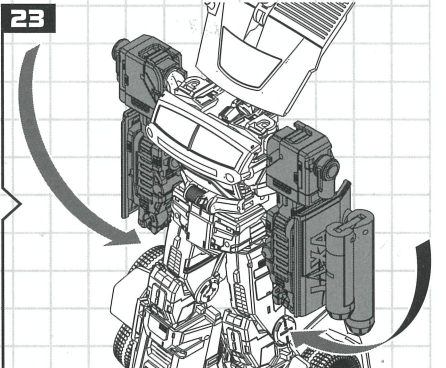
腕部を180°回転させます。

22



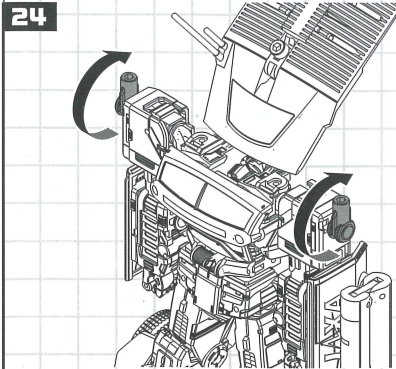
二の腕を90°回転させます。

23



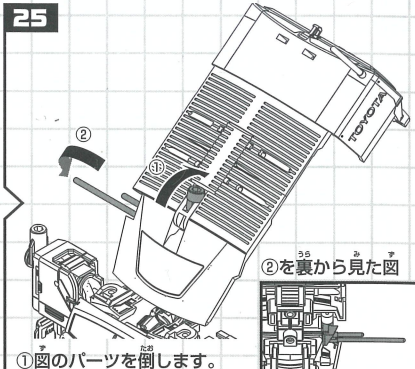
腕部を下ろします。

24



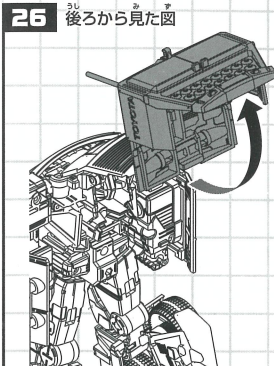
図のパーツを180°回転させます。

25



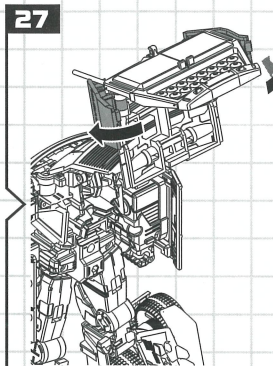
①図のパーツを倒します。
②アンテナを倒します。

26 後ろから見た図



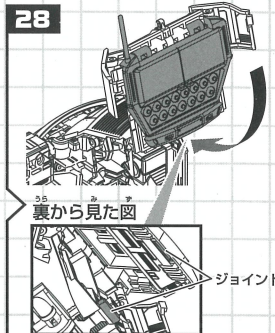
図のパーツを起こします。

27



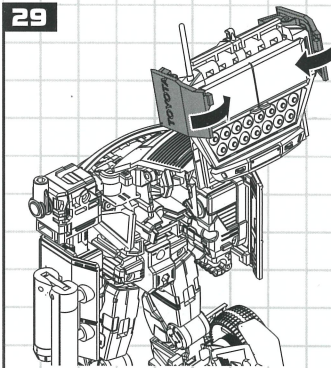
図のパーツを開きます。

28



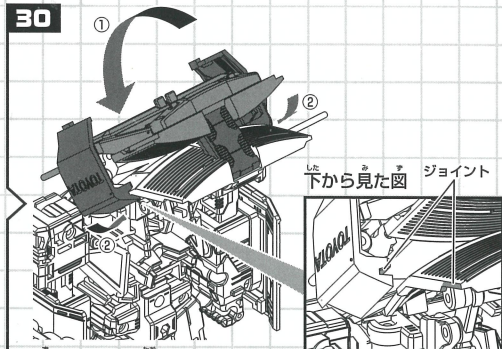
図のパーツを倒し、
ジョイントで固定します。

29



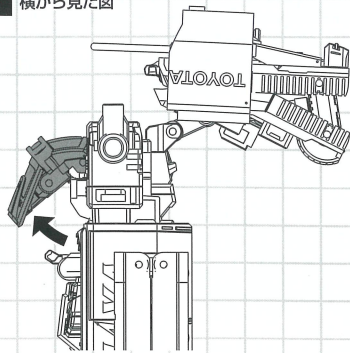
図のパーツを閉じます。

30



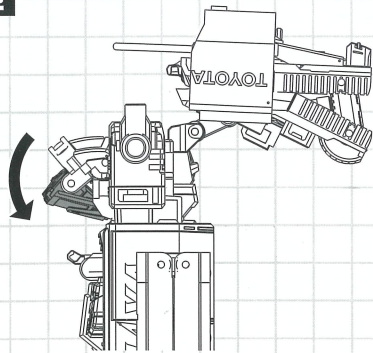
①図のパーツを倒します。
②図のパーツを閉じ、ジョイントで固定します。

31 横から見た図



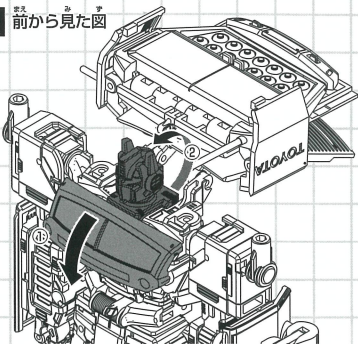
図のパーツを開きます。

32



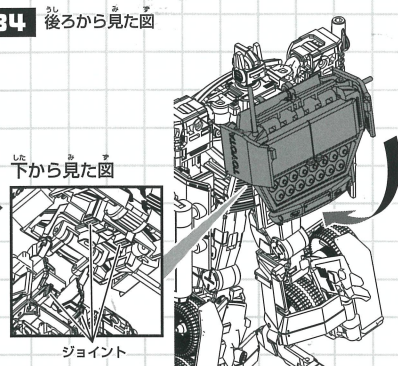
図のパーツを倒します。

33 前から見た図



- ① 図のパーツを倒します。
- ② 頭部を起こします。

34 後ろから見た図

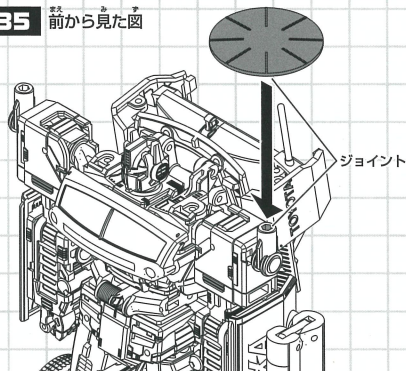


下から見た図

ジョイント

図のパーツを倒し、ジョイントで固定します。

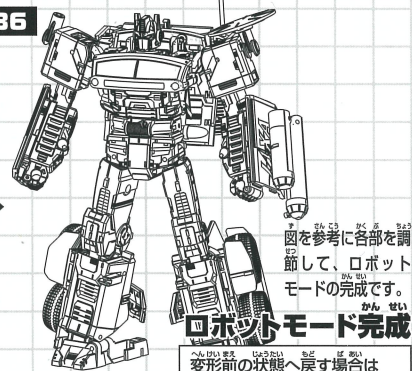
35 前から見た図



ジョイント

アンテナパーツを装備します。

36



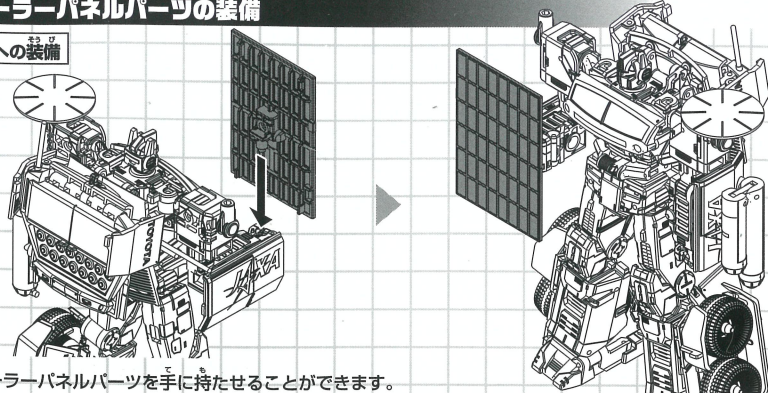
図を参考に各部を調節して、ロボットモードの完成です。

ロボットモード完成

変形前の状態へ戻す場合は番号を逆にたどってください。

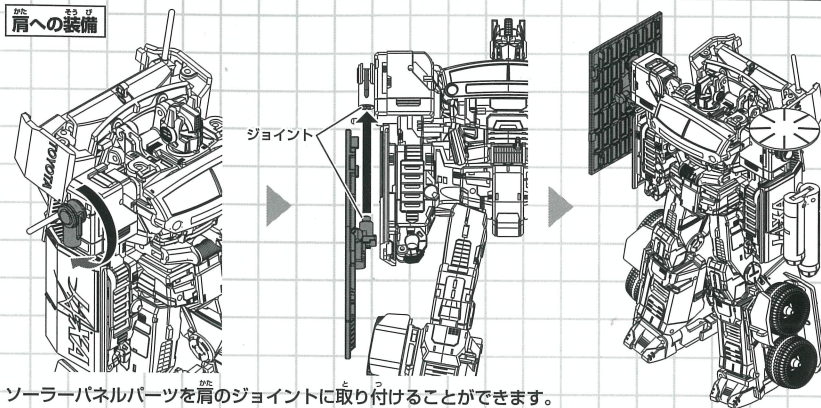
ソーラーパネルパーツの装備

手への装備



ソーラーパネルパーツを手にしたさせることができます。

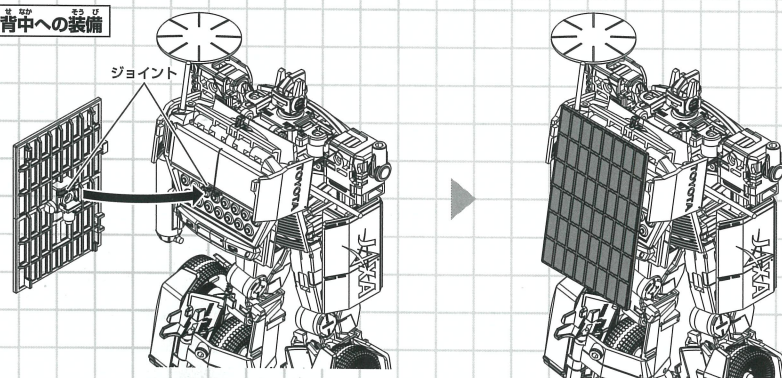
肩への装備



ジョイント

ソーラーパネルパーツを肩のジョイントに取り付けることができます。

背中への装備



ジョイント

ソーラーパネルパーツを背中のジョイントに取り付けることができます。