

**警告 (けいこく)**

保護者の方へ 必ずお読みください。



●小部品があります。誤飲・窒息の危険がありますので、3才未満のお子様には絶対に与えないでください。

**注意 (ちゅうい)**

●キャップは人や動物などに向けて絶対に発射しないでください。失明や怪我などの危険があります。●ボトルマンの発射口は絶対にのぞき込まないでください。●金属製や外観上、鋭利な部位がある飲料用キャップは使用しないでください。●遊び終わったらボトルマンからキャップを外してください。●遊び方の特性上、発射させたキャップが机などに当たると思わぬ方向に弾け飛ぶことがありますので十分、ご注意ください。●可動部のスキマには指などを入れないでください。はさまれてケガをする恐れがあります。●尖っている部品があります。取り扱いには十分、注意してください。●細かい部品は絶対に耳や鼻などに入れないでください。●思わぬ事故の恐れがありますので、ご使用後は3才未満のお子様の手が届かないところに保管してください。

※イラストはイメージです。実際の製品とは異なる場合があります。

※セット内容物以外は全て別売りです。タカラトミーでは子どもたちに安全で楽しいおもちゃと夢を第一に考えております。そのため、常に製品に対し研究、改良を行っており、お買い上げ時期によって同一製品の中にも多少異なるものや、パッケージの写真やイラストなどと異なる場合がございます。ご了承ください。製品につきましては、万全の注意を払って製造に当たっておりますが、万一お気付きの点がございましたら下記までご連絡ください。

タカラトミーグループ お客様相談室 おかけ間違いのないようご注意ください

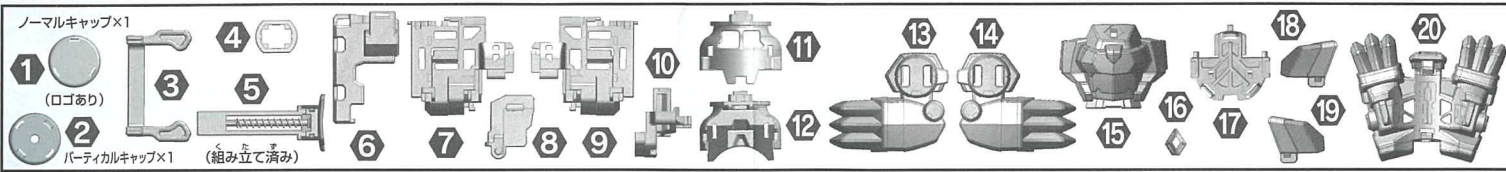
**0570-041031**

電話受付時間 10~17時 月曜日~金曜日(土日・祝日を除く)

本製品のお客様サポートは日本国内での購入かつ日本国内からのお問い合わせに限ります。  
(Customer service is only available in case this product purchased in Japan and inquired from Japan domestic.)

発売元：株式会社 タカラトミー  
〒124-8511 東京都葛飾区立石 7-9-10  
●たのしいタカラトミーの情報はインターネットで [www.takaratomy.co.jp](http://www.takaratomy.co.jp)  
© SUNTORY BEVERAGE & FOOD LIMITED.  
ALL RIGHTS RESERVED.  
© TOMY  
MADE IN CHINA

**セット内容** ○シール×1 ○正しい遊び方説明書(本書)×1 組み立てる前に、下図を見ながらパーツが全部揃っているか確認してください。製品は組み立てキットです。



**デカビタイガーGの組み立て方**

**1 Gコア(フロント側)**

シール(反対側17シール)

**2 Gコア(リア側)**

突起がある方が前

スプリングの位置に注意

奥まで差し込もう!

**3 コアボトル**

Gコア(リア側)

Gコア(フロント側)

Gコア(フロント側)に対して少しずらした状態でGコア(リア側)をはめよう!

下に押し込んで固定しよう!

少しずらした状態

下に押し込んだ状態

**Gコアをカスタマイズしよう!**

進化したコアボトルであるGコアはフロント側とリア側が分離して他のGコアと交換可能だ! 違う特性のコアを組み合わせることで性能が変わるぞ!

BOT-49 ドラグルトG Gコア・パワータイプ

BOT-50 サーメツG Gコア・スピードタイプ

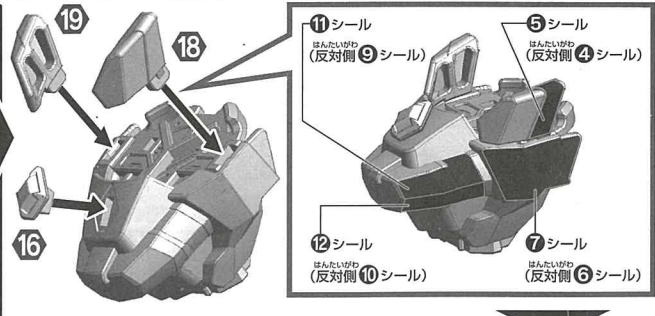
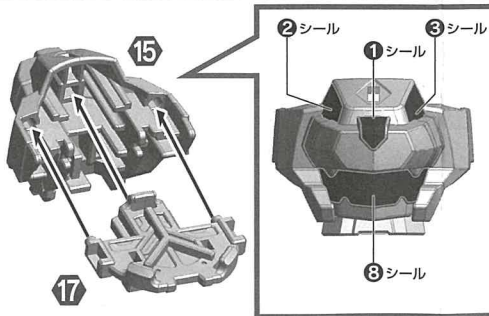
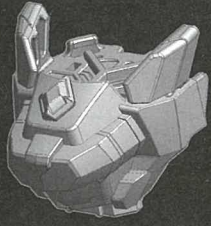
BOT-55 デカビタイガーG パーティカルタイプ

スピードタイプ

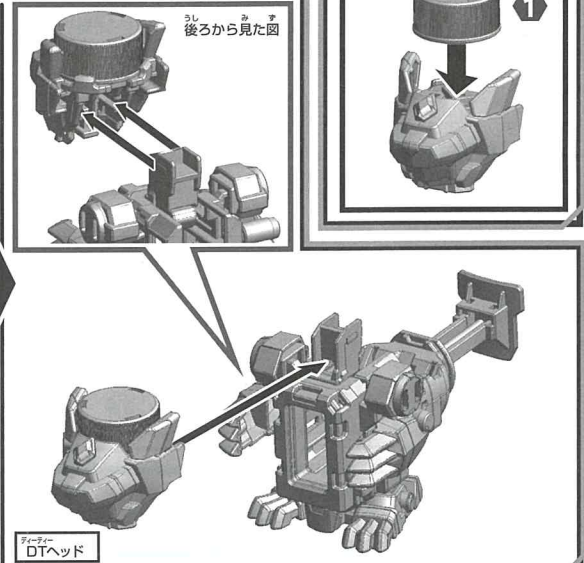
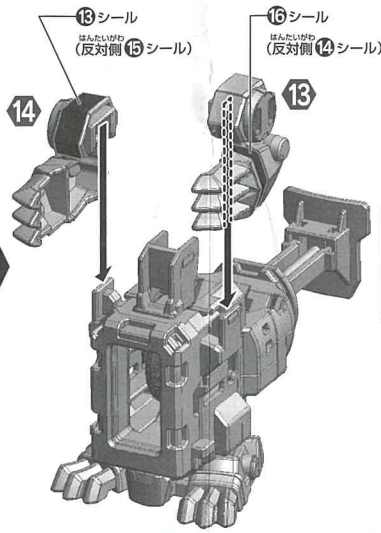
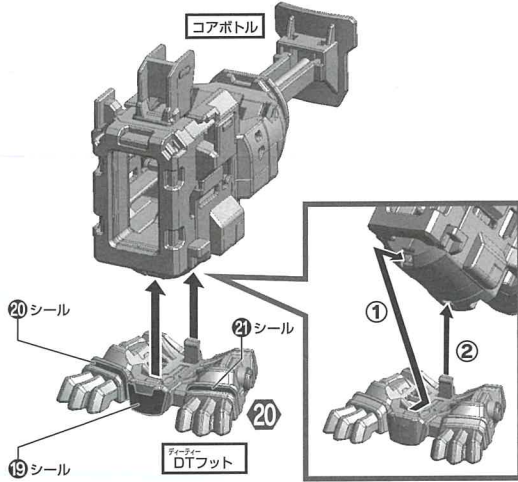
**パーティカル・ワンハンドコア**



# 4 デイラー DTヘッド

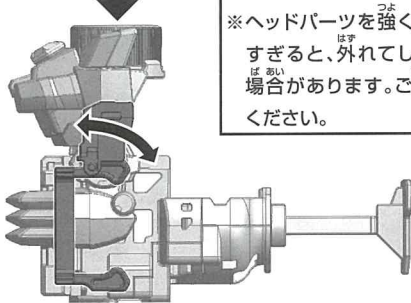


## ヘッド・アーム・フットの組み立て方



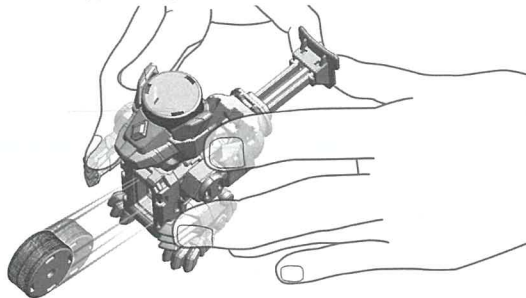
## Gコア・パーティカルタイプ ムーバブルヘッドフレームの機能

ヘッドフレームが可動してホールドパーツをおさえることで発射力を変化させられるぞ!



※ヘッドパーツを強く押しすぎると、外れてしまう場合があります。ご注意ください。

ヘッドパーツをおさえるようにして持とう!  
ただし、強く押しすぎると発射しにくいぞ!  
テクニックを磨いて発射力をコントロールしよう!



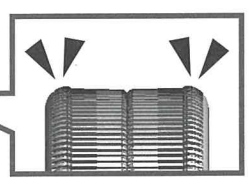
## ゴッドキャップとは

さまざまな特殊能力を持ったシューティング用キャップだ!  
競技に合わせてゴッドキャップを使い分けよう!

### パーティカルキャップ



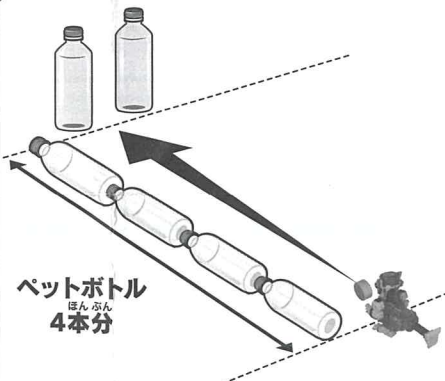
パーティカルキャップ



両端が盛り上がった形状をしているパーティカルショットに適したキャップ。直進性に優れていて正確なショットが撃てるぞ!

## 家にあるペットボトルで遊ぼう

500mlペットボトル2本をキャップ2個分の隙間をあけて並べよう。  
ペットボトル4本分離れたところからキャップをシュート! ペットボトルを倒さずに隙間を通せるかな?



縦にキャップを発射できる  
パーティカルキャップが有利だぞ!

**BOT-55 商品アンケート実施中**  
アンケートにお答えいただいた方に景品をプレゼント!  
※アンケートにお答えいただく際、お客様IDナンバー・JANコードナンバーが必要になります。  
※通信料などは、お客様のご負担になります。

※詳細は Web サイトの告知をご覧ください。  
[www.takaratomyfans.com/](http://www.takaratomyfans.com/)

お客様IDナンバー **8F9-T8W-TRP**  
JANコードナンバー **4904810908814**

## 分別する! ペットボトルを分別して遊べるぞ!

●ご家庭で飲み終わった市販のキャップやボトルを使うときは、よく洗って使ってね!



## リサイクル

遊び終わったペットボトルはルールにしたがってリサイクルへ!

- ペットボトルを分別や廃棄する時は、自治体の定めるルールに従って排出してください。
- 外で遊ぶ時は、キャップなど捨てず持ち帰りましょう。



環境に配慮した行動を遊びに取り入れたおもちゃです。遊びの中で環境を大切にする心を育みます。