

警告 (けいこく)

保護者の方へ 必ずお読みください。

●小部品があります。誤飲・窒息の危険がありますので、3才未満のお子様には絶対に与えないでください。

注意 (ちゅうい)

●キャップは人や動物などに向けて絶対に発射しないでください。失明や怪我などの危険があります。●ボトルマンの発射口は絶対にのぞき込まないでください。●金属製や外観上、鋭利な部位がある飲料用キャップは使用しないでください。●遊び終わったらボトルマンからキャップを外してください。●遊び方の特性上、発射させたキャップが机などに当たると思わぬ方向に弾け飛ぶことがありますので十分、ご注意ください。●可動部のスキマには指などを入れないでください。はさまれてケガをする恐れがあります。●尖っている部品があります。取り扱いには十分、注意してください。●細かい部品は絶対に耳や鼻などに入れないでください。●思わぬ事故の恐れがありますので、ご使用後は3才未満のお子様の手が届かないところに保管してください。

＜使用上の注意＞○ご使用前に「正しい遊び方説明書」(本書)をよくお読みください。また読み終わった後は必ず保管してください。○各パーツは無理に曲げたり、引っ張ったりしないでください。○付属のキャップは飲料用ボトルには適しません。○包装材は開封後すぐに捨ててください。



※イラストはイメージです。実際の製品とは異なる場合があります。

※セット内容物以外は全て別売りです。

タカラトミーでは子どもたちに安全で楽しいおもちゃと夢を第一に考えております。そのため、常に製品に対し研究、改良を行っており、お買い上げ時期によって同一製品の中にも多少異なるものや、パッケージの写真やイラストなどと異なる場合がございますがご了承ください。製品につきましては、万全の注意を払って製造に当たっておりますが、万一お気付きの点がございましたら下記までご連絡ください。

タカラトミーグループ お客様相談室 おかけ間違いのないようご注意ください

0570-041031

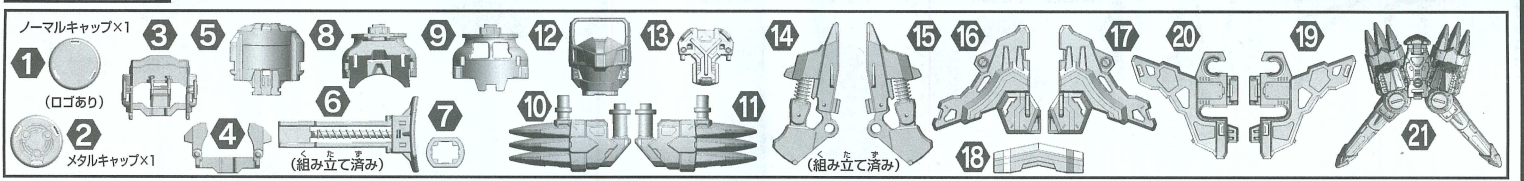
電話受付時間 10～17時 月曜日～金曜日 (土日・祝日を除く)

タカラトミーサポート(関東) 本製品のお客様サポートは日本国内でのご購入かつ日本国内からのお問い合わせに限りです。

(Customer service is only available in case this product purchased in Japan and inquired from Japan domestic.)

発売元：株式会社 タカラトミー
〒124-8511 東京都葛飾区立石 7-9-10
●たのしいタカラトミーの情報はインターネット上で www.takaratomy.co.jp
©今賀俊/小学館/TOMY © TOMY MADE IN CHINA

セット内容 ○シール×1 ○正しい遊び方説明書(本書)×1 組み立てる前に、下図を見ながらパーツが全部揃っているか確認してください。 製品は組み立てキットです。



ボトルフェニックスGの組み立て方

1 Gコア(フロント)

Gコアをカスタマイズしよう!

※ゴッドキャップシリーズのボトルマン(別売り)が必要です。

進化したコアボトルであるGコアはフロント側とリア側が分離して他のGコアと交換可能だ! 違う特性のコアを組み合わせることで性能が変わるぞ!

BOT-55 デカビタイガーG Gコア・パーティカルタイプ	×	BOT-50 サーメツG Gコア・スピードタイプ
BOT-56 黒龍王G Gコア・マルチタイプ	×	

2 Gコア(リア)

突起がある方が前

スプリングの位置に注意

奥まで差し込もう!

3 コアボトル

Gコア(リア)

Gコア(フロント)

Gコア(フロント)に対して少しずらした状態でGコア(リア)をはめよう!

下に押し込んで固定しよう!

少しずらした状態

下に押し込んだ状態

4 Gメガキャノンウィング

※組み立て図は右のパーツを使用しています。同じ手順で左も組み立ててください。()内の数字は左パーツの場合です。

※パチンと音がするまで差し込みます。

11 (10)

15 (14)

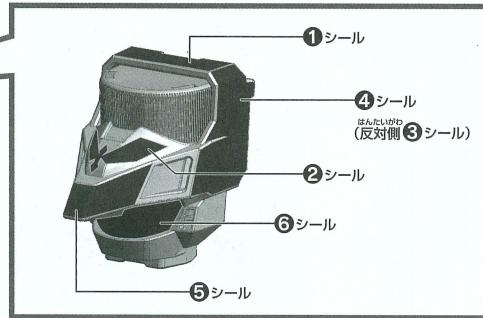
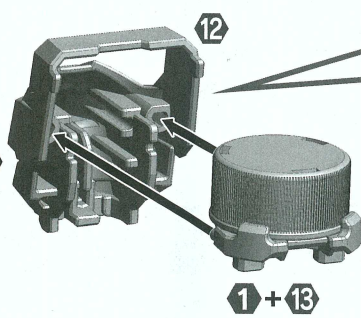
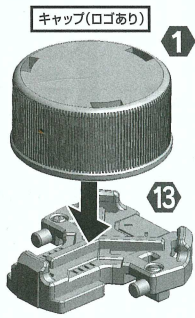
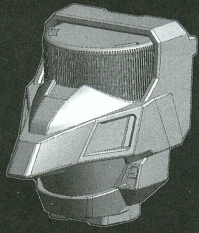
17 (16)

11+15+19

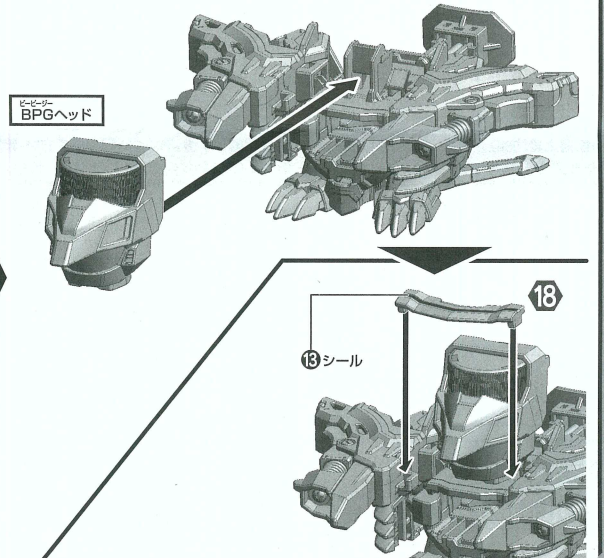
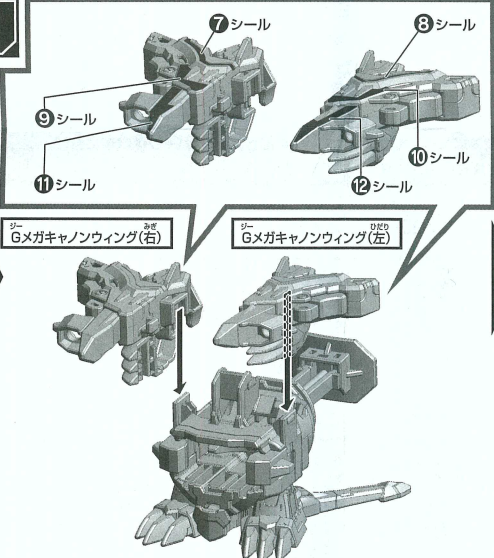
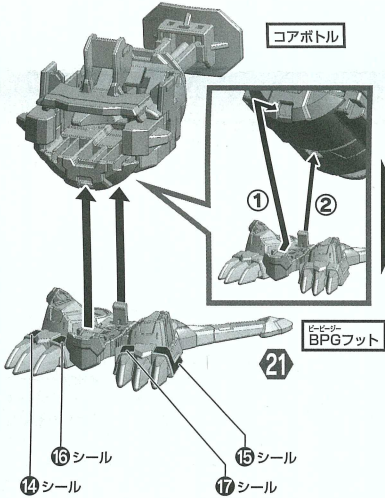
(10+14+20)

上から見た図

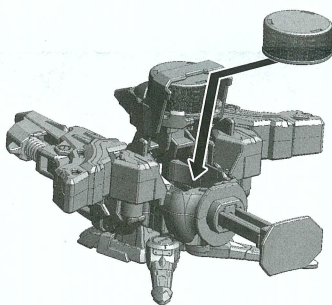
5 ビービー BPGヘッド



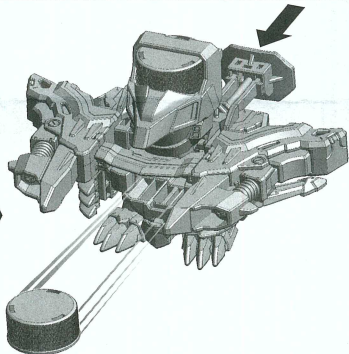
ボトルマン本体の組み立て方



ボトルフェニックスGの遊び方

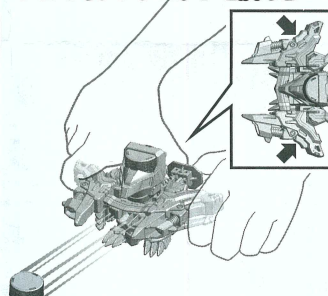


ボトルマンの頭の後ろからキャップを入れます。



トリガーを押し込むと、発射口からキャップが発射されます。

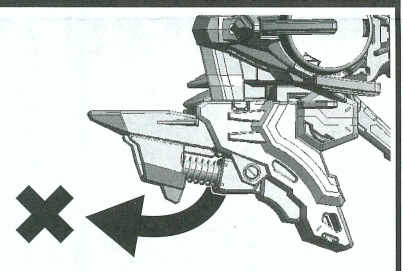
メガキャノンショットを決める!



スプリングの後ろ側パーツを押さえるように発射すると締め撃ちショットになるぞ!

注意

遊ぶ時は次のことに注意してください。



メガキャノンウィングを無理に外側に広げないでください。破損の恐れがあります。

ゴッドキャップとは

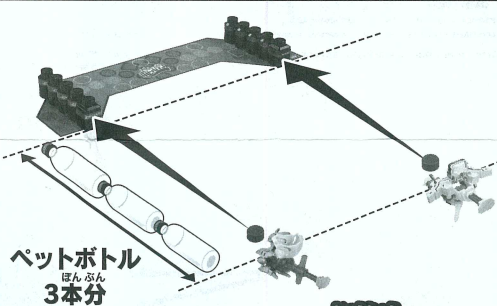
様々な特殊能力を持ったシューティング用キャップだ! 競技に合わせてゴッドキャップを使い分けよう!

メタルキャップ

メタルパーツを搭載し重量を増したパワー向きのキャップ。



BOT-52 ボトルマン公式競技セット(別売り)で遊ぼう!



ペットボトル 3本分

おすすめの競技はこれだ!

競技名: ストレートアタック

2回のショットで、より多くのターゲットを倒した方が勝ちだ!

重量のあるメタルキャップが有利だよ!

イベント・大会に関するお問い合わせ

タカラトミー バトルホビー事務局

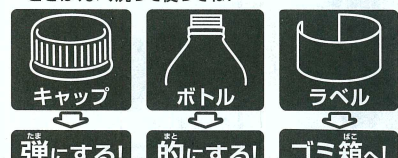


お問い合わせはこちらからご確認ください。

分別する!

ペットボトルを分別して遊べるぞ!

●ご家庭で飲み終えた市販のキャップやボトルを使うときは、よく洗って使てね!



リサイクル

遊び終わったペットボトルはルールにしたがってリサイクルへ!

●ペットボトルを分別や廃棄する時は、自治体の定めるルールに従って排出してください。
●外で遊ぶ時は、キャップなど捨てずに持ち帰りましょう。



環境に配慮した行動を遊びに取り入れたおもちゃです。遊びの中で環境を大切に育みます。