

取扱説明書

この度は、タカラトミー「ポケピースハウス レッツパーティーガーデン」をお買い上げいただきまして、誠にありがとうございます。
ご使用前に、取扱説明書(本書)をよくお読みください。また、読み終わった後は、必ず保管しておいてください。



くちにいれない

警告(けいこく)

ほごしゃ かた かなら よ
保護者の方へ 必ずお読みください。

●小部品・小球があります。誤飲・窒息の危険がありますので、3才未満のお子様には絶対に与えないでください。

注意(ちゅうい)

- ご使用前に取扱説明書(本書)をよくお読みください。また、読み終わった後は必ず保管してください。●ハサミを使用する部分があります。ご使用の際は保護者の方が行き、お取り扱いには注意してください。●縁部が鋭い箇所がありますので、注意してください。
- 小物部品は食べ物ではありません。口の中には絶対に入れないでください。●小物部品は絶対に耳や鼻などに入れないでください。
- 部品はきれいに切り取り、切り取ったあとのクズはすぐに捨ててください。●ポケピースハウスは高く積み上げると転倒する恐れがありますので、4階建てまでとしてください。●ぶつけたり、ふりまわすなどの乱暴な遊びをしないでください。●思わぬ事故の恐れがありますので、ご使用後は3才未満のお子様手の届かないところに保管してください。●プラスチック袋を頭から被ったり、顔を覆ったりしないでください。

使用上のお願い

- 可動部分・取付部分を無理な方向に強く引っ張ったり、曲げないでください。○ポケピースハウスは部品が外れ落下する可能性がありますので、組立てた状態で持ち運ばないでください。
- 包装材は開封後すぐに捨ててください。

●本商品はセット内容以外入っていません。

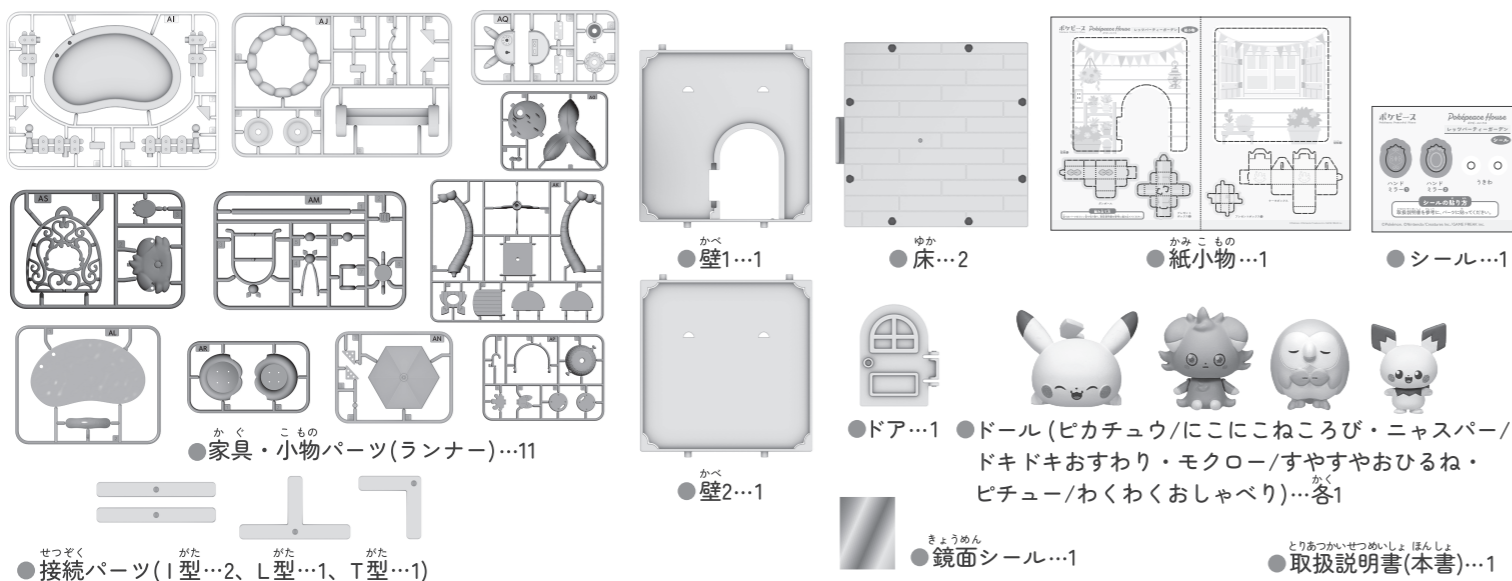
●写真の光や効果、動きの軌跡はイメージです。

乾電池は使用しません。NO BATTERIES REQUIRED.

パッケージの写真やイラストは商品と一部異なる場合があります。

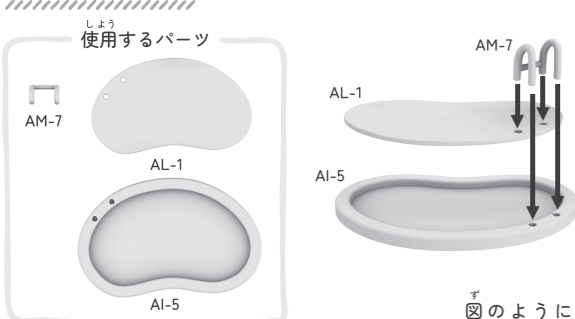
©Pokémon. ©Nintendo/Creatures Inc./GAME FREAK inc.

セット内容

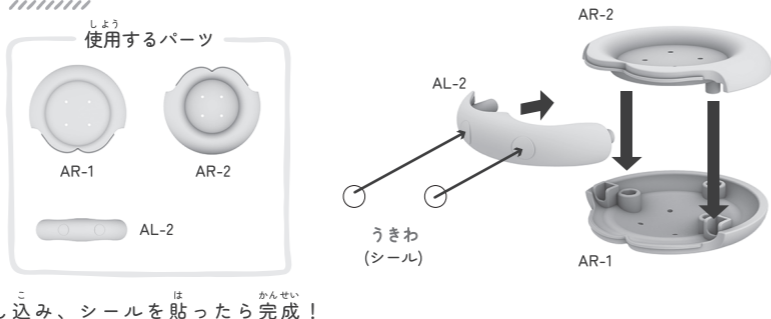


パーツの組み立て方

キラキラプール

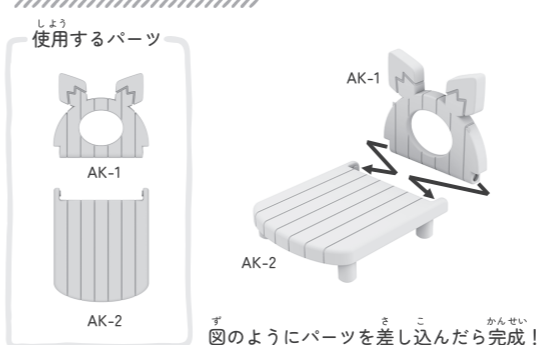


うきわ

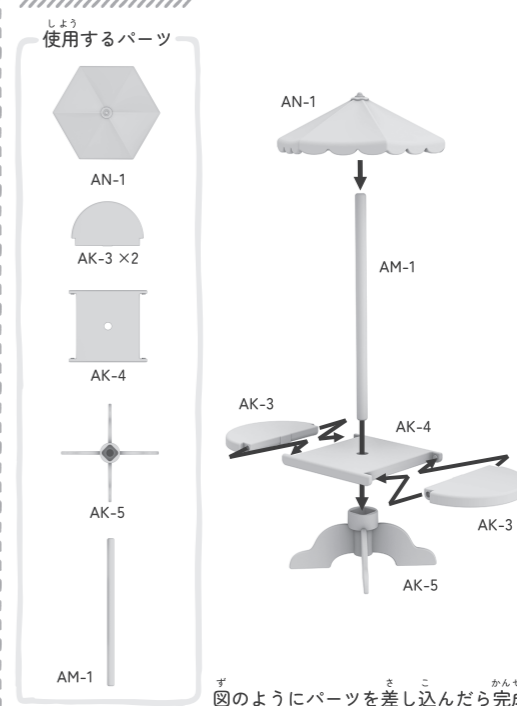


パーツの組み立て方

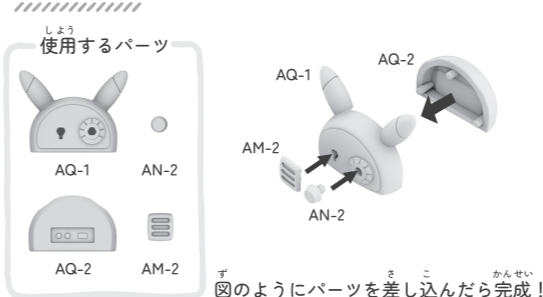
ゆったりチェアベッド



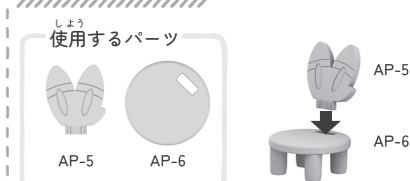
広がるテーブル



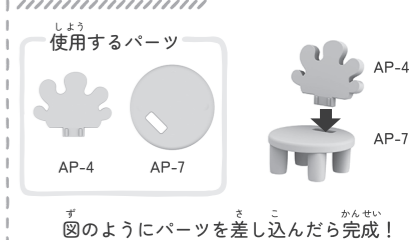
スピーカー



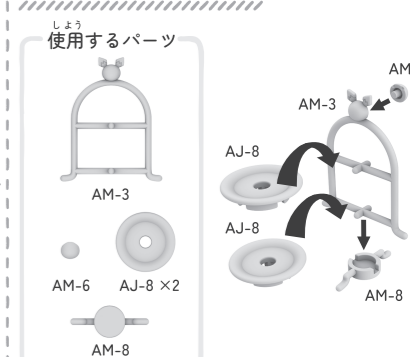
チェア(ヒバニー)



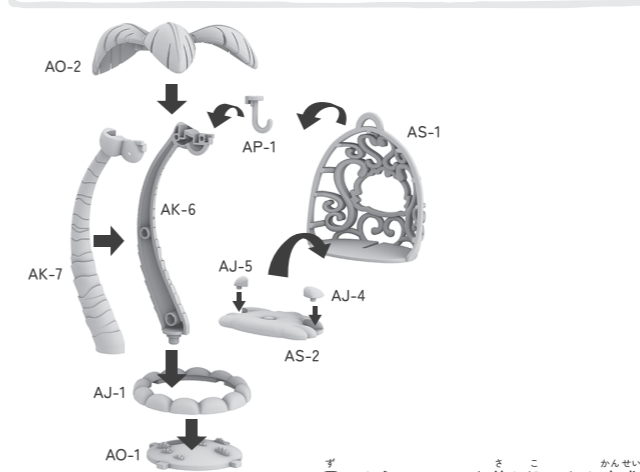
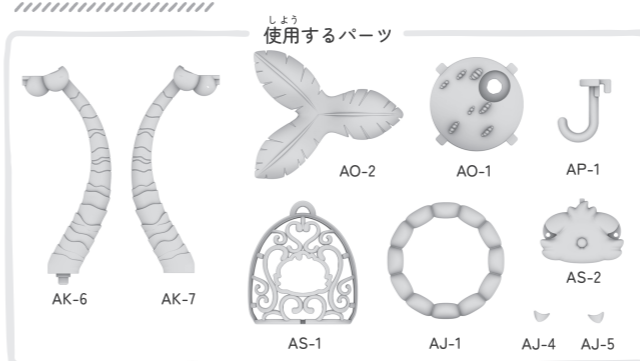
チェア(マホミル)



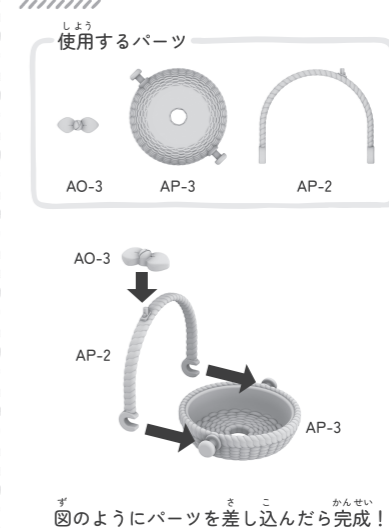
サンドイッチスタンド



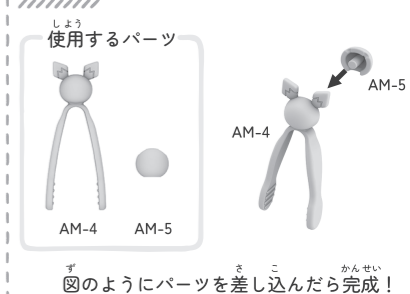
ヤシの木ブランコ



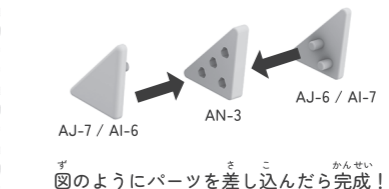
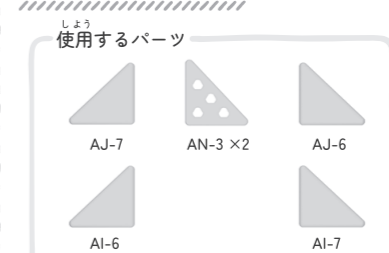
トレイ



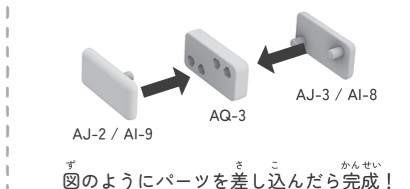
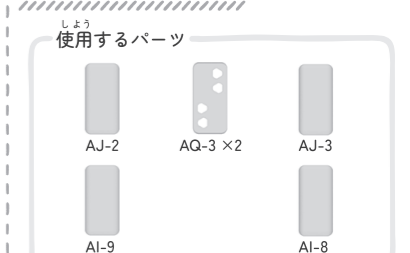
トング



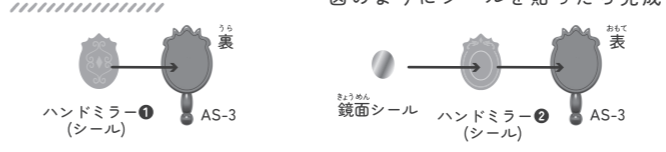
サンドイッチ① × 2



サンドイッチ② × 2

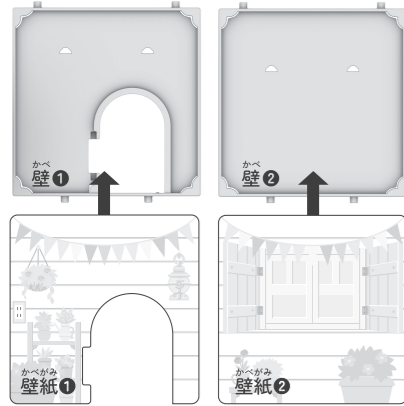


ハンドミラー

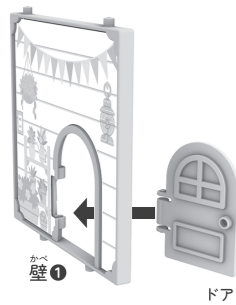


お部屋の組み立て方

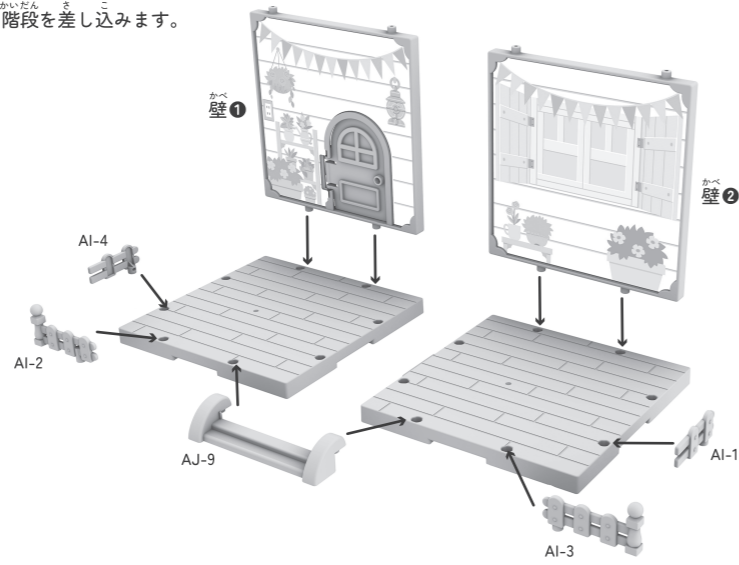
① 壁①、壁②に紙小物の台紙から切り取った壁紙①と壁紙②をそれぞれはめ込みます。



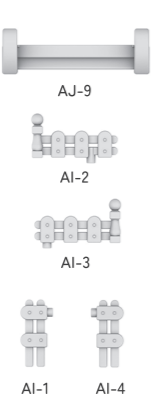
② 壁①の外側からドアの蝶番の部分をはめ込みます。



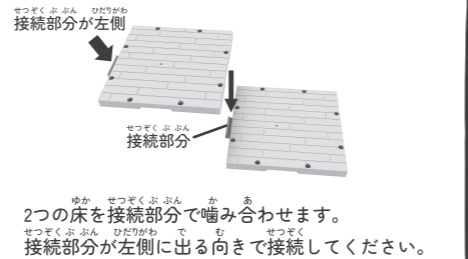
③ 床に壁、柵、階段を差し込みます。



使用するパーツ



床のつなげ方

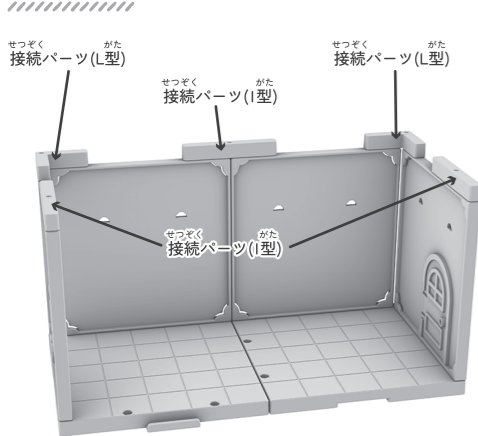


2つの床を接続部分で噛み合わせます。接続部分が左側に出る向きで接続してください。

お部屋のつなげ方

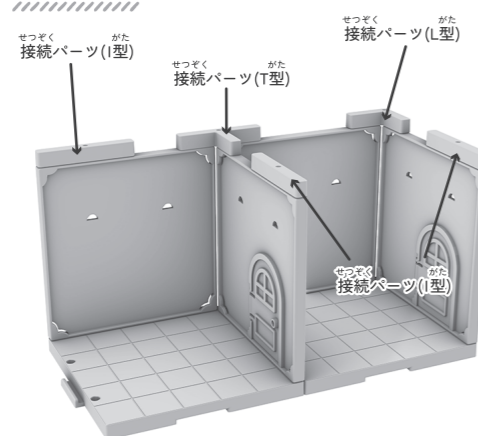
※説明には、「ポケピースハウス(別売り)」を2つ使用しています。

パターン①

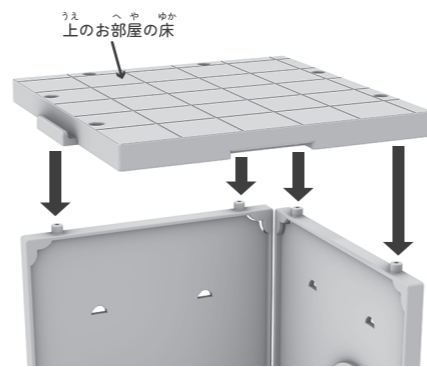


パターン①では、左側の床の接続部分が前側に出る向きで接続して、壁の上部に接続パーツを取り付けてつなげてください。

パターン②



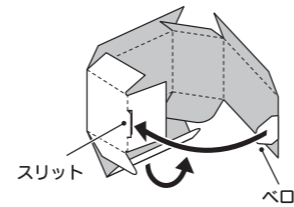
パターン②では、左側の床の接続部分が左側に出る向きで接続して、お部屋の壁①②をそれぞれの床に差し込み、壁の上部に接続パーツを取り付けてつなげます。



上に重ねる場合は、上のお部屋の床を下のお部屋の壁に直接取り付けます。ポケピースハウスは高く積み上げると転倒する恐れがありますので、4階建てまでとしてください。

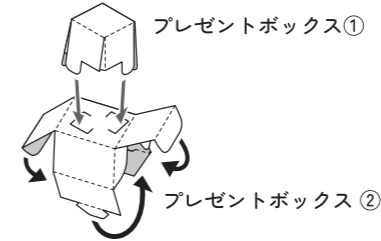
紙小物の組み立て方

ダンボール



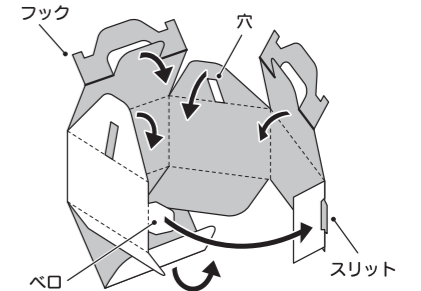
-----を山折りにした後、スリットにペロを差し込んでください。

プレゼントボックス① & ②



-----を山折りにします。図のように差し込んでください。

ケーキボックス



-----を山折り、-----を谷折りにした後、スリットにペロを差し込んでください。

※ランナーからきれいに切り取って使用してください。※パッケージの写真を見ながらシールを貼ってください。※紙小物はミシン目できれいに切り取ってください。



株式会社 タカラトミー
〒124-8511 東京都葛飾区立石 7-9-10

タカラトミーでは「子どもたちに安全で楽しいおもちゃと夢を」を第一に考えております。そのため、常に製品に対し研究、改良を行っており、お買い上げ時期によって同一製品の中にも多少異なるものや、パッケージの写真やイラストなど異なる場合がございますがご了承ください。製品につきましては、万全の注意を払って製造に当たっておりますが、万一お気付きの点がございましたら下記までご連絡ください。

タカラトミーグループ お客様相談室 おかけ間違いのないようご注意ください

製品の修理などについては下記お客様相談室までお問い合わせください
0570-041031 電話受付時間 10~17時 月曜日~金曜日(土日・祝日を除く) 検索
本製品のお客様サポートは日本国内でのご購入かつ日本国内からのお問い合わせに限ります。
(Customer service is only available in case this product purchased in Japan and inquired from Japan domestic.)

●たのしいタカラトミーの情報はインターネットで www.takaratomy.co.jp

©TOMY

