

警告 (けいこく)
保護者の方へ 必ずお読みください。
●小部品・小球があります。誤飲・窒息の危険がありますので、3才未満のお子様には絶対に与えないでください。

注意 (ちゅうい)
●カッターのすきまには絶対に指などをいれないでください。●プレートやフリーシートなど固い部分がカッターで切らないでください。カッターの刃が折れて飛んだりして危険です。●縁部には鋭い箇所がありますので注意してください。●保護者の目の届く所で遊ばせてください。●安全のため、破壊、変形したおもちゃは、使用しないでください。●故障の原因になりますので指定のホロフィルム以外のものでも、本体を使用しないでください。●思わぬ事故の恐れがありますので、ご使用後は3才未満のお子様の手の届かないところに保管してください。●ハサミを使用する際には、お取り扱いにご注意ください。●ホロフィルムやフリーシートはき裂きに切り取り、切り取ったあとのクズはすぐに捨ててください。●プラスチック袋を頭から被ったり、顔を覆ったりしないでください。

＜使用上の注意＞ ○プラスチック袋は包装材ですので、開封後すぐに捨ててください。○ご使用前に、取り扱い説明書をよくお読みください。また読み終わった後は必ず保管しておいてください。○故障の原因となりますので、ぶつかり落とししたりしないでください。○水に濡らしたり、分解したりしないでください。また、故障の原因になりますので、高温多湿になるところでのご使用、保管は避けてください。○水平な場所でご使用ください。

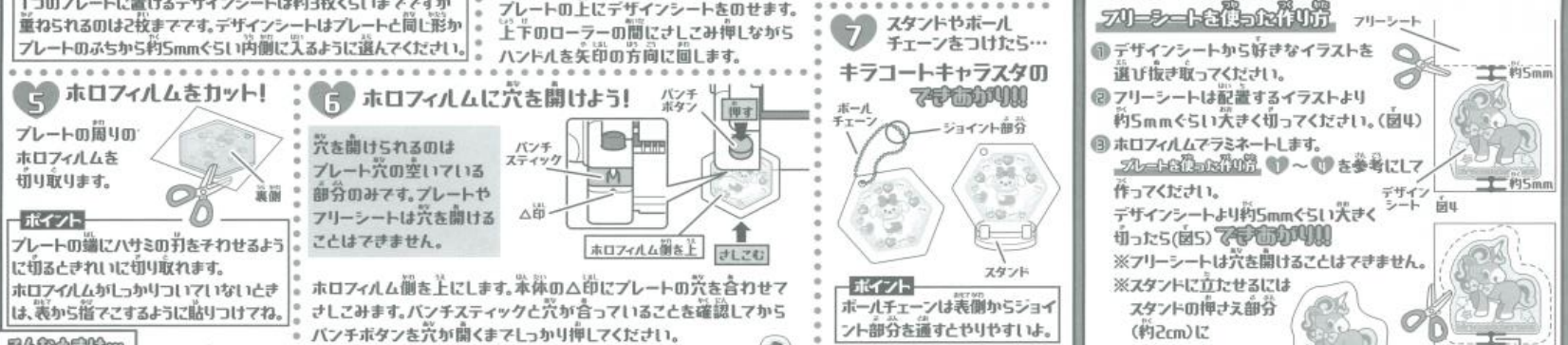
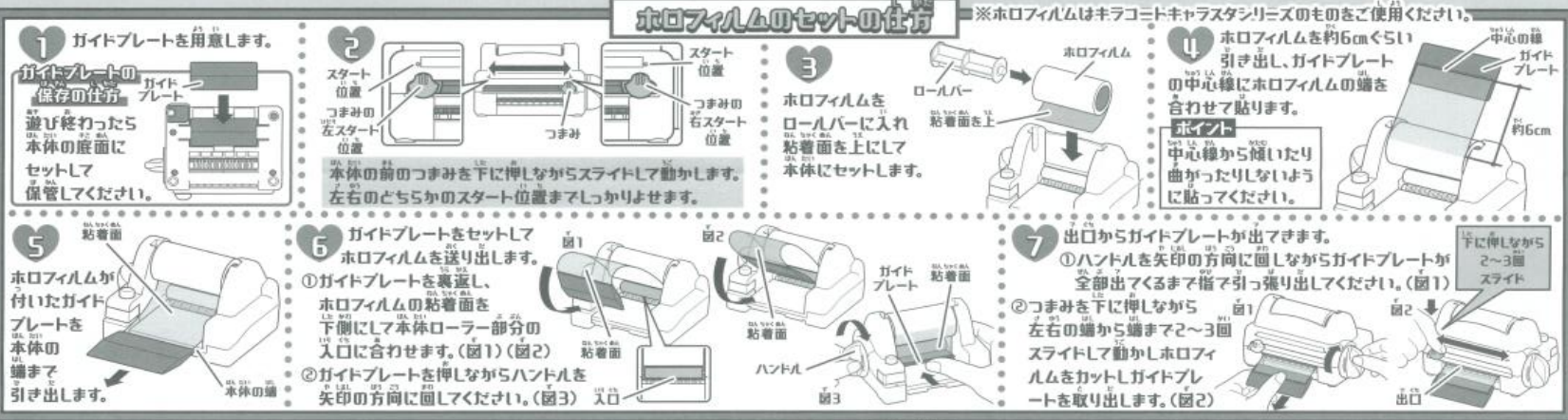
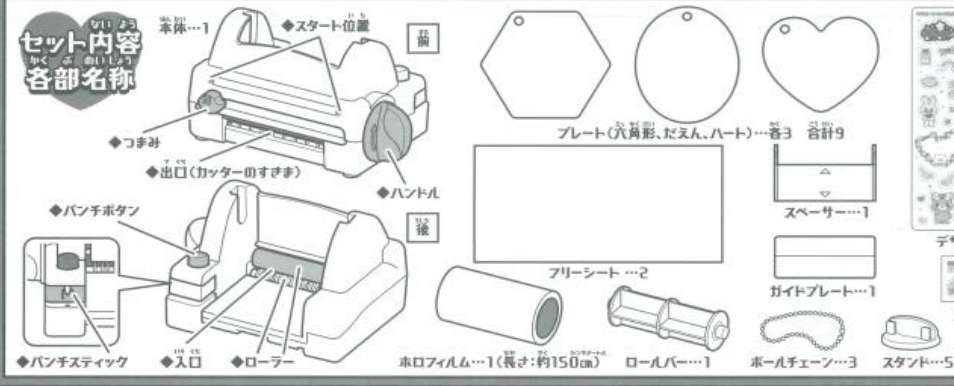
保護者の方とお読みください。
この度は、タカラトミー「キラコートキャラスタ」をお買い上げいただきまして、誠にありがとうございます。ご使用前に、付属の取り扱い説明書(本書)をよくお読みください。また、読み終わった後は必ず保管してください。

対象年齢
6才以上

発売元：株式会社タカラトミー

〒124-8511 東京都葛飾区立石 7-9-10
タカラトミーでは「子どもたちに安全で楽しいおもちゃと夢を」を第一に考えております。そのため、常に製品に対し研究、改良を行っており、お買い上げ時期によって同一製品の中にも多少異なるものや、パッケージの写真やイラストなどと異なる場合がございます。あらかじめご了承ください。製品につきましては、万全の注意を払って製造に当たっておりますが、万一お気付きの点がございましたら下記までご連絡ください。

タカラトミーグループ お客様相談室 おかけ間違いのないようご注意ください
新商品の修理などについては下記お客様相談室までお問い合わせください
0570-041031 電話受付時間 10～17時 (月曜日～金曜日 (土日・祝日を除く))
本製品のお客様サポートは日本国内でのご購入かつ日本国内からのお問い合わせに限りです。
(Customer service is only available in case this product purchased in Japan and inquired from Japan domestic.)
●たのしいタカラトミーの情報はインターネットで www.takaratomy.co.jp ©TOMY



フリーシートを使った作り方
1 デザインシートから好きなイラストを選び抜き取ってください。
2 フリーシートは配置するイラストより約5mm×5mm以内大きく切ってください。(図4)
3 ホロフィルムをラミネートします。フリーシートの穴の位置(1)～(3)を参考にラミネートしてください。デザインシートより約5mm×5mm以内大きく切った(図5)で遊ぶことができます。
※フリーシートは穴を開けることはできません。
※スタンドに立たせるにはスタンドの伸さ部分(約2cm)にキラコートキャラスタが立つような形にしてください。(図6)

作れる最大のサイズはフリーシート1枚分、最少は約4cmまでです。
小さくと故障の原因になります。厚みはデザインシート2枚分が目安です。

●カッターの刃がプレートやガイドプレートに引っかかった場合
●出口のカッターのすきまには絶対に指などをいれないでください。
●つまみを上にあげながらハンドルを矢印の方向に回してください。
●つまみを下で押しながらハンドルを矢印の方向に回してください。
●つまみを上にあげながらハンドルを矢印の方向に回してください。

商品情報は takara-tomy.com タカラトミー キラコートキャラスタ