



## 株式会社 タカラトミー

〒124-8511 東京都葛飾区立石 7-9-10

タカラトミーでは「子どもたちに安全で楽しいおもちゃと夢を」を第一に考えております。そのため、常に製品に対し研究、改良を行っており、お買い上げ時期によって同一製品の中にも多少異なるものや、パッケージの写真やイラストなどと異なる場合がございますがご了承ください。製品につきましては、万全の注意をはらって製造に当たっておりますが、万一お気付きの点がございましたら下記までご連絡ください。

タカラトミーグループ お客様相談室 おかけ間違いのないようご注意ください

製品の修理などについては下記お客様相談室までお問い合わせください

**0570-041031** 電話受付時間 10~17時  
月曜日~金曜日(土日・祝日を除く)

タカラトミーサポート 検索



本製品のお客様サポートは日本国内でのご購入かつ日本国内からのお問い合わせに限りです。

(Customer service is only available in case this product purchased in Japan and inquired from Japan domestic.)

●たのしいタカラトミーの情報はインターネットで [www.takaratomy.co.jp](http://www.takaratomy.co.jp)

© TOMY

### 注意(ちゅうい)

●この商品は対象年齢15才以上です。小さなお子様には絶対に与えないでください。●小さな部品があります。誤って飲み込むなど思わぬ事故の危険がありますので小さなお子様には絶対に与えないでください。●尖っている部品があります。取り扱いには十分注意してください。●付属の武器で人をつつく、たたく等の乱暴な遊びをしないでください。●ロボットの関節などに指をはさまないようにご注意ください。●ぶつけたり、振り回すなどの乱暴な遊びをしないでください。●可動部のスキマには指などを入れないでください。はさまれてケガをする恐れがあります。●この製品には小型の磁石が含まれます。磁石を飲み込んだ場合は、腸壁を超えてくつき、深刻な感染症を起こす恐れがあります。万一、磁石を飲み込んだ場合にはすぐに医師の診察を受けてください。●プラスチック袋を頭から被ったり、顔を覆ったりしないでください。窒息する恐れがあります。●不測の事故の恐れがありますので、ご使用後は3才未満のお子様の手が届かないところに保管してください。

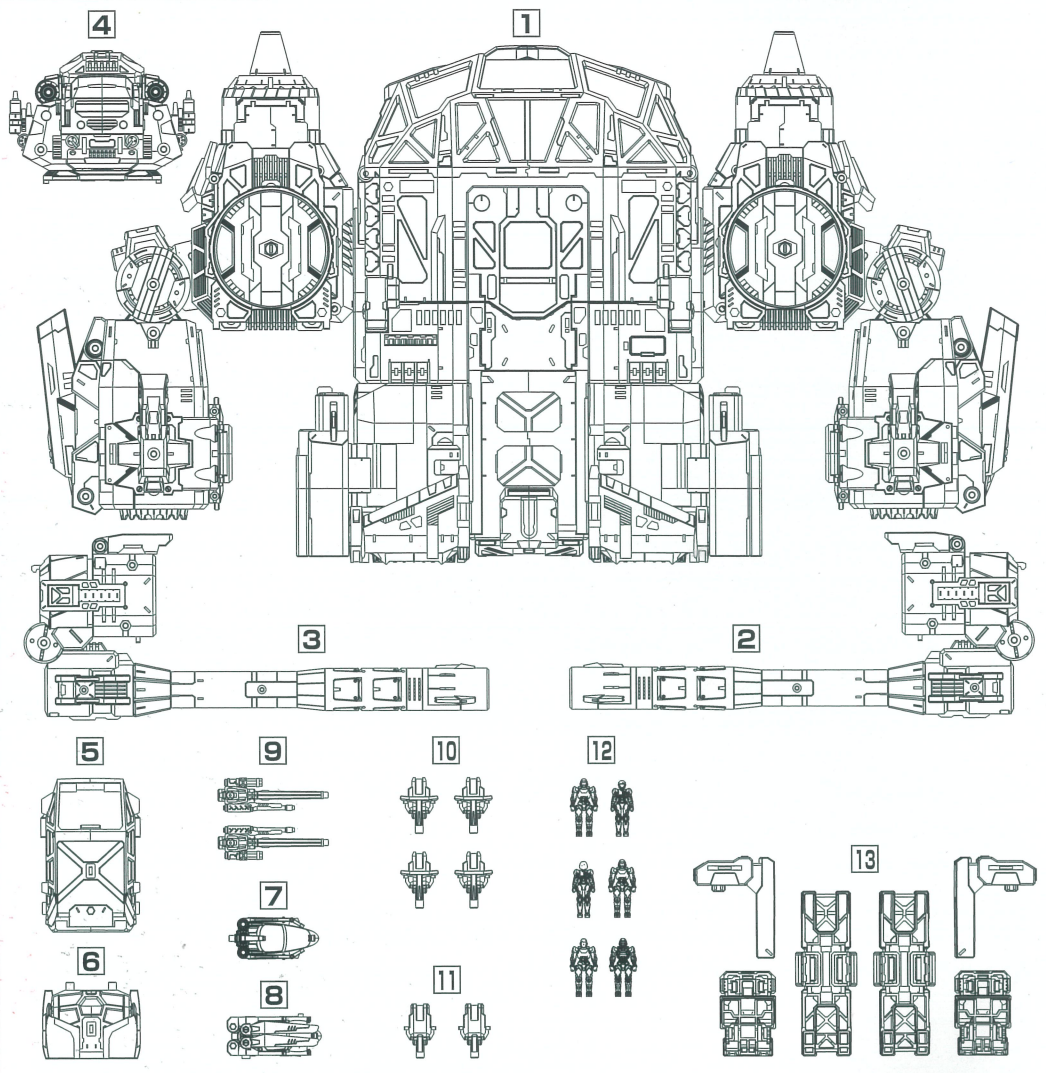
〈使用上の注意〉○ご使用前に「取扱説明書(本書)」をよくお読みください。また読み終わった後は必ず保管しておいてください。○各パーツは無理に曲げたり、引っ張ったりしないでください。○ダイアクロン隊員の足裏にマグネットを使用しております。テレビ、ゲーム機、時計、パソコン、磁気ディスク、携帯電話やデジタルカメラなどの磁気記録方式の製品には近づけないでください。磁気で機能異常が起こる場合があります。○本体を上から押し付けしないでください。本体が倒れたり、部品が外れたりする場合があります。○本体をディスプレイする時は、本体が倒れる恐れがありますので不安定な場所にディスプレイしたり、安定性の悪いポージングでディスプレイしないでください。○本体を持ち運ぶ際は取付けた部品等を持たず、本体をしっかり持って運んでください。○製品の仕様上、変形の動作を行うと彩色部が剥がれたり、色移りする場合があります。また変形時や部品のつけ外しの際に部品が白くなる事があります。予めご了承ください。○本製品を樹脂製の家具等の上に長時間置くと色が移ったり、貼り付いたりする場合があります。○包装材は開封後すぐに捨ててください。





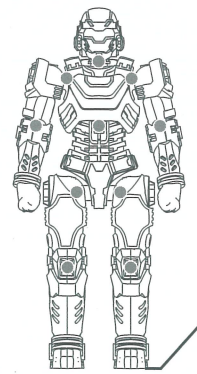
この度は、タカラトミー「ダイアクロン DA-100 ロボットベース：空中機動要塞<クラウドアクロス>」をお買い上げいただきまして、誠にありがとうございます。ご使用前に、この取扱説明書(本書)をよくお読みください。また、読み終わった後は必ず保管しておいてください。

## CONTENTS セット内容

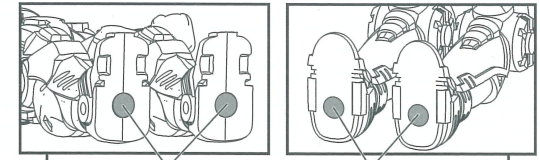


- |               |             |                 |                 |
|---------------|-------------|-----------------|-----------------|
| 1 本体 × 1      | 6 マシン B × 1 | 11 イス B × 2     | ● スチールシート × 1   |
| 2 大型武器(右) × 1 | 7 マシン C × 1 | 12 ダイアクロン隊員 × 6 | ● パネルレット × 1    |
| 3 大型武器(左) × 1 | 8 マシン D × 1 | 13 ロックパーツ一式 × 1 | ● 取扱説明書(本書) × 1 |
| 4 ヘッドユニット × 1 | 9 武器 × 2    |                 |                 |
| 5 マシン A × 1   | 10 イス A × 4 |                 |                 |

## DIA-NAUTS ダイアクロン隊員 Ver.2.0 / ダイアクロン女性隊員



下から見た図

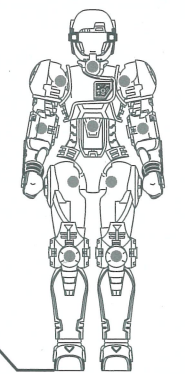


磁石

磁石

足に磁石が組み込まれています。  
 磁石を利用して鉄板などの上に立たせることができます。

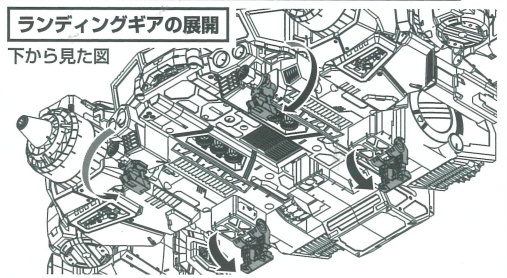
○印が関節部です。  
 ポージング中に関節部が外れることがあります。  
 外れた場合は再セットしてください。



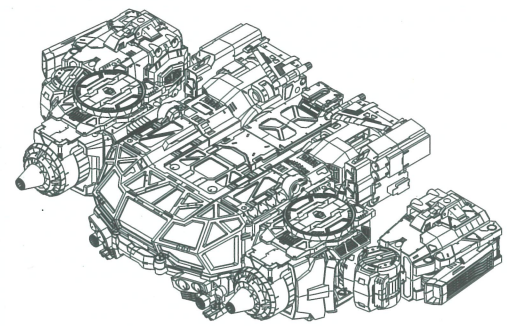
## SKY FORTRESS MODE 空中機動要塞モードへの変形

### ランディングギアの展開

下から見た図

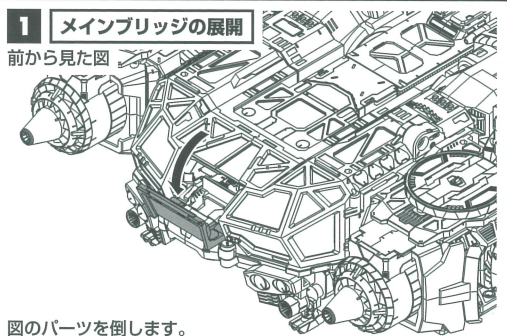


図のパーツを下ろします。

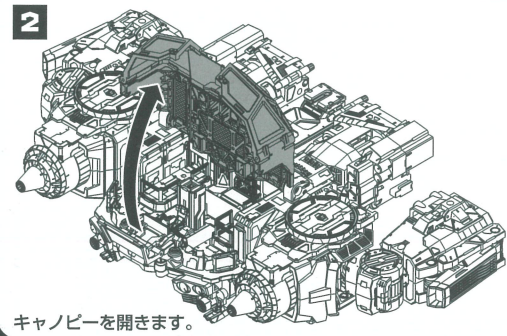


### 1 メインブリッジの展開

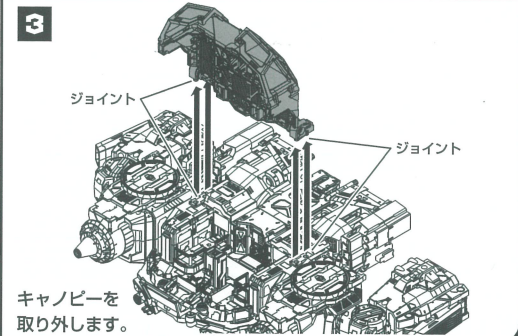
前から見た図



図のパーツを倒します。



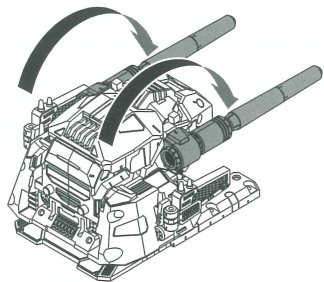
キャノピーを開きます。



キャノピーを取り外します。

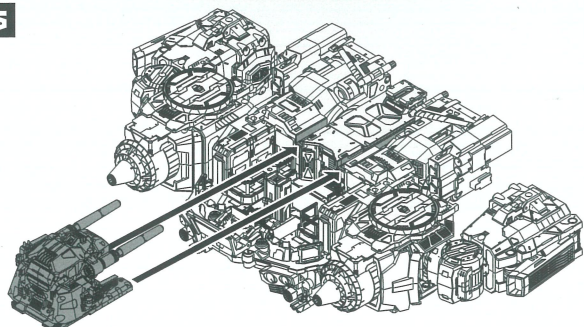


4 ヘッドユニットの取り付け



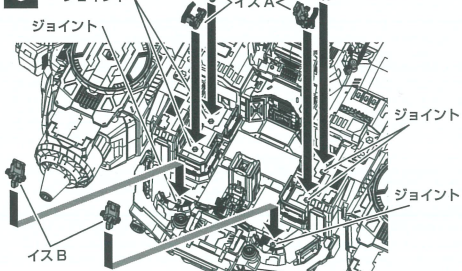
図のパーツを回転させます。

5



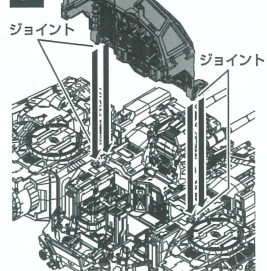
ヘッドユニットを本体にスライドさせて取り付けます。

6 ジョイント



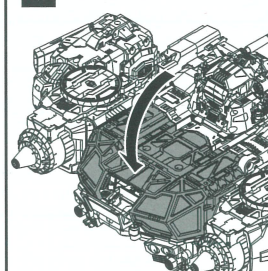
イスAとイスBをメインブリッジ内部にジョイントし、取り付けます。

7



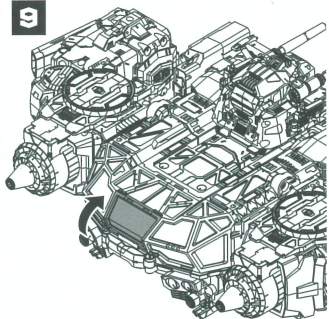
キャノピーを図のジョイントに取り付けます。

8



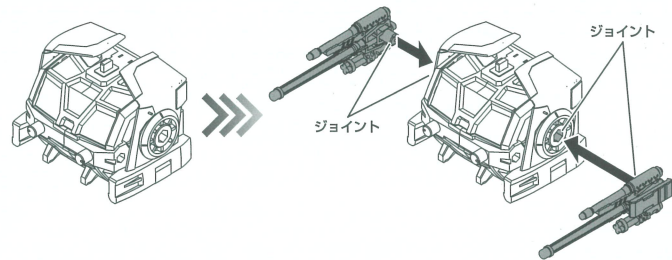
キャノピーを閉じます。

9



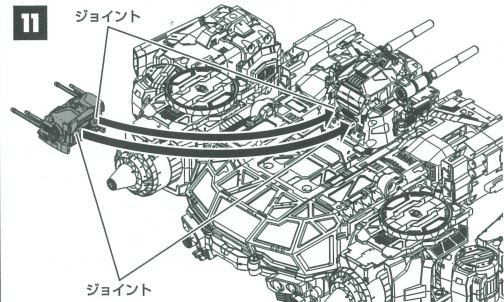
図のパーツを起こします。

10 マシンB(ガンナーブリッジ)の取り付け



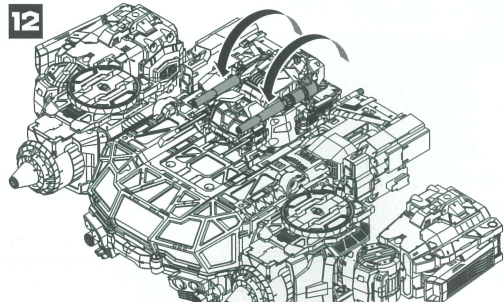
武器をマシンB(ガンナーブリッジ)にジョイントし、取り付けます。

11



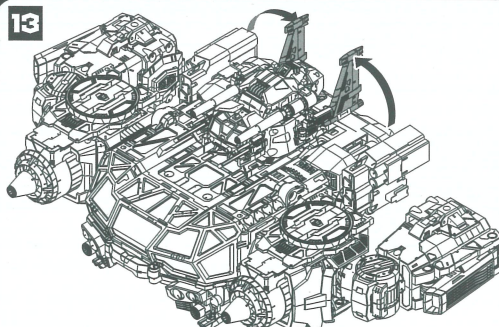
マシンB(ガンナーブリッジ)をヘッドユニットにジョイントし、取り付けます。

12



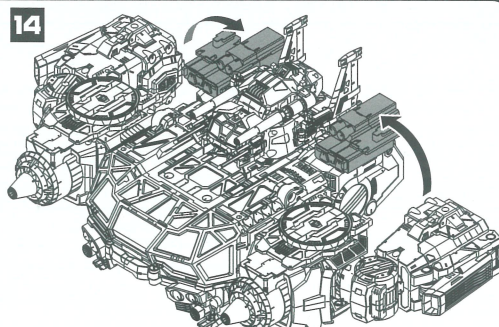
図のパーツを回転させます。

13



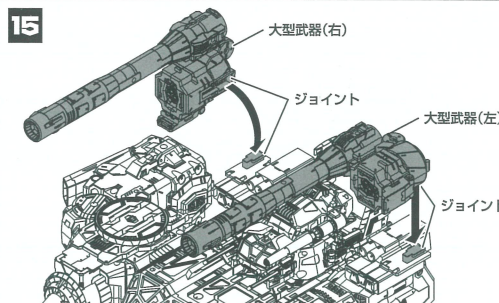
垂直尾翼を起こします。

14



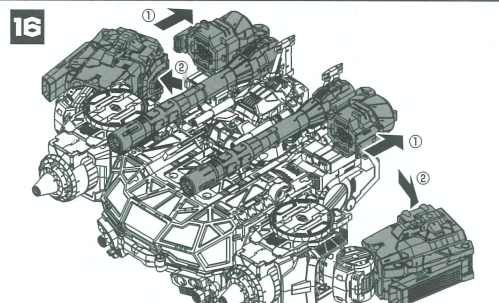
図のパーツを起こします。

15



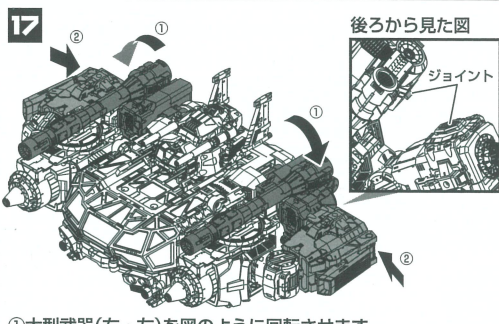
大型武器(右・左)を本体にジョイントし、取り付けます。

16



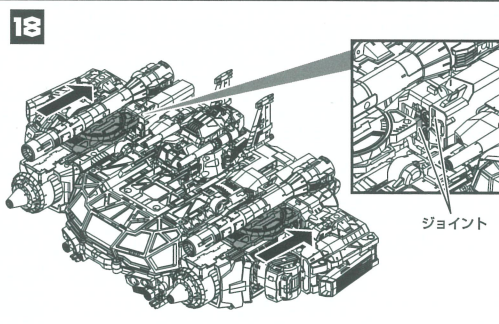
①大型武器(右・左)を後方にスライドさせ、固定します。  
②腕部を少し開きます。

17



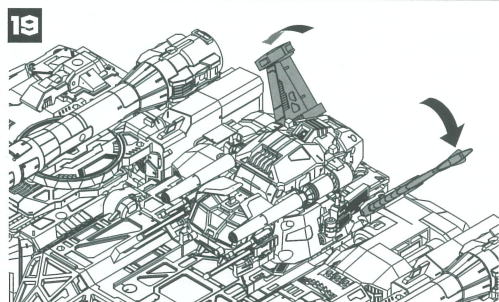
①大型武器(右・左)を図のように回転させます。  
②腕部を閉じ、ジョイントで固定します。

18



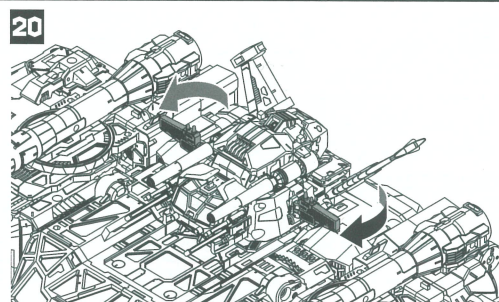
図のパーツを後方にスライドさせ、ジョイントで固定します。

19



垂直尾翼を図のように斜めに倒します。

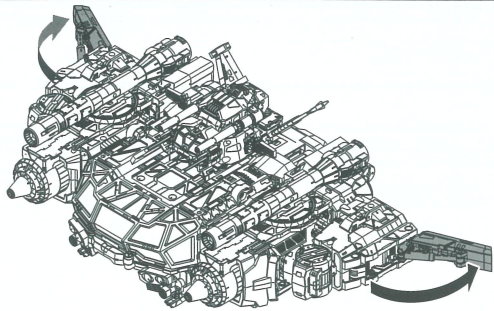
20



図のパーツを起こします。



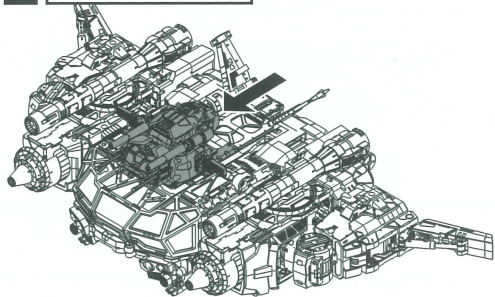
21



### 空中機動要塞モード完成

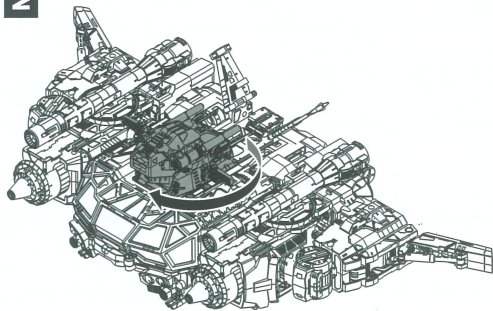
図のパーツを開きます。

#### 1 メインブリッジの機構



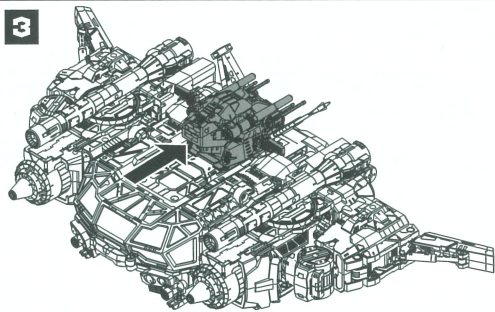
ヘッドユニットを前方にスライドさせます。

2



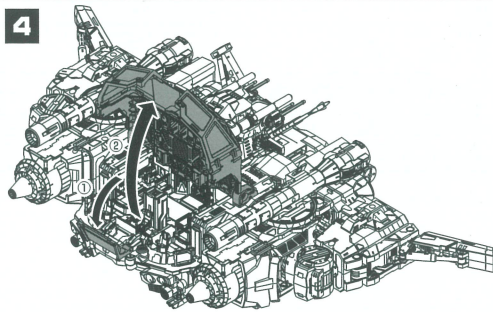
ヘッドユニットを回転させます。

3



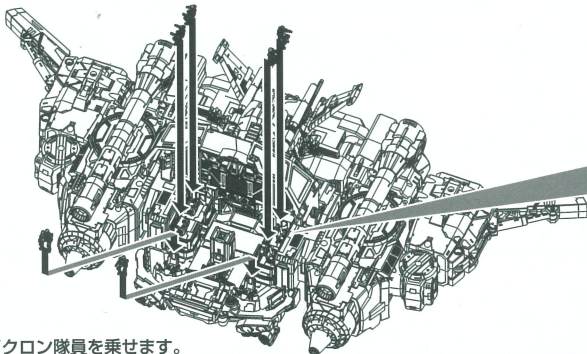
ヘッドユニットを後方にスライドさせます。

4

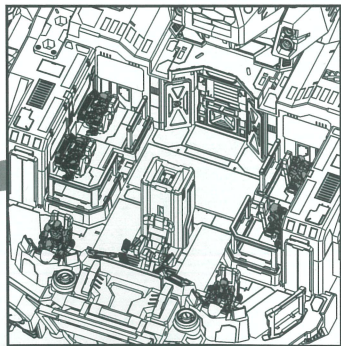


①図のパーツを倒します。  
②キャノピーを開きます。

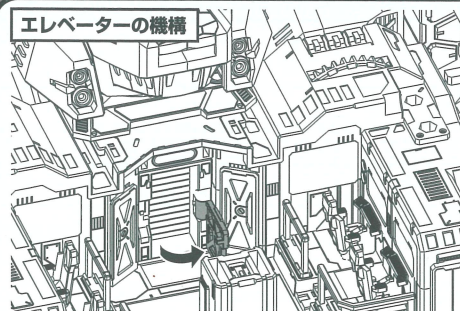
5



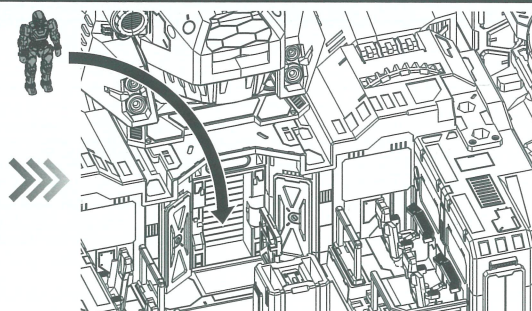
ダイアクロン隊員を乗せます。



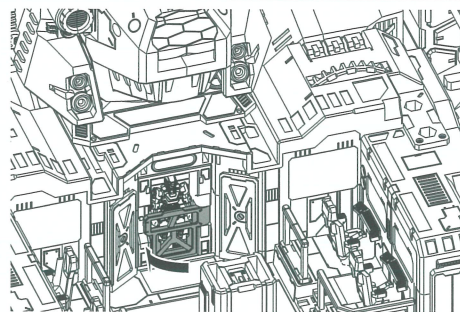
#### エレベーターの機構



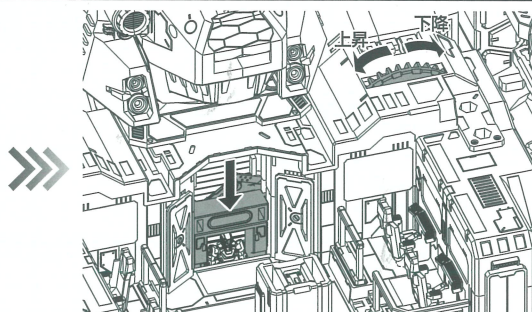
キャノピーを取り外した状態から始めます。  
図のパーツを開きます。



ダイアクロン隊員を乗せます。

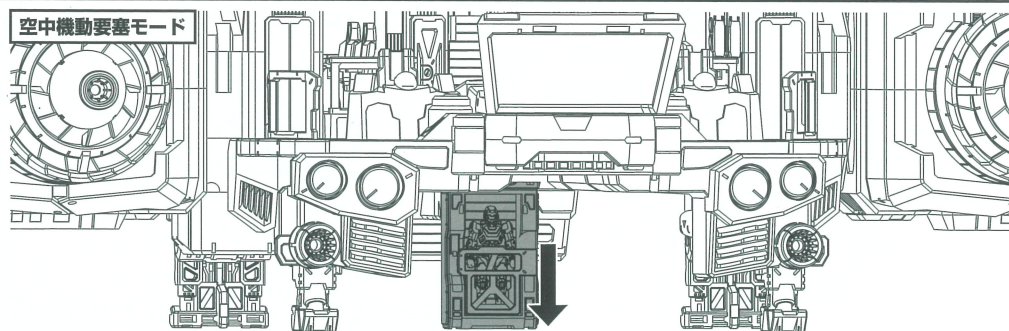


図のパーツを閉じます。



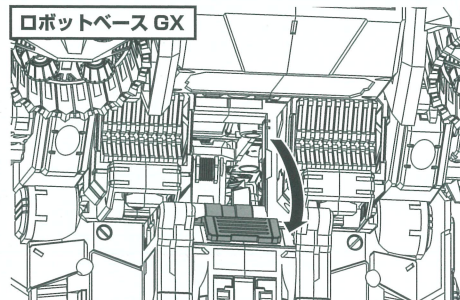
図のダイヤルを回転させます。  
(左回転：上昇 右回転：下降)

#### 空中機動要塞モード

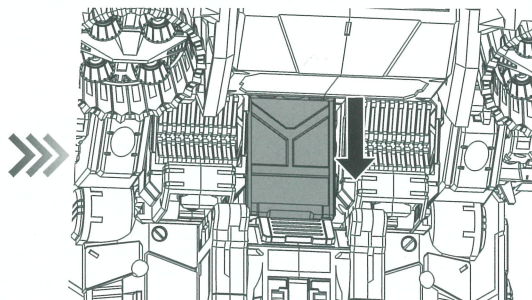


ダイヤルを右に回転させるとエレベーターが下降してきます。(左に回転させるとエレベーターが上昇します。)

#### ロボットベース GX



DA-95 ロボットベース：陸上機動戦艦<グランドダイオン>(別冊)のメインブリッジ後部のハッチを開きます。

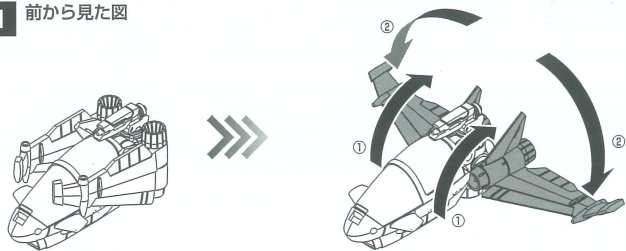


ダイヤルを右に回転させるとエレベーターが下降してきます。(左に回転させるとエレベーターが上昇します。)



# SKYLANCER マシンC(スカイランサー)の変形

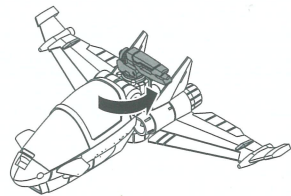
1 前から見た図



格納モード

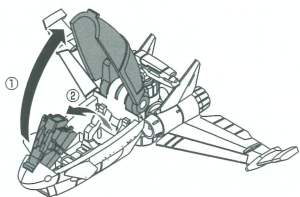
①図のパーツを起こし、  
②主翼を左右に下ろします。

2



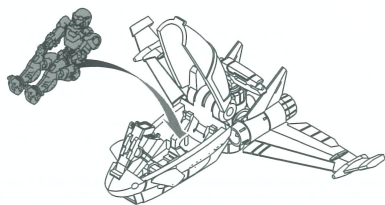
図のパーツを回転させます。

3



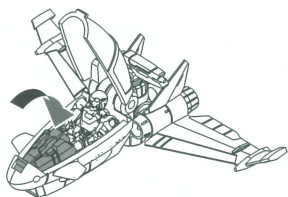
①キャノピーを開きます。  
②図のパーツを起こします。

4



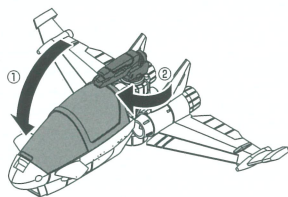
ダイアクロン隊員を乗せます。

5



図のパーツを下ろします。

6

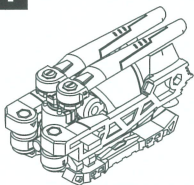


①キャノピーを閉じます。  
②図のパーツを回転させます。

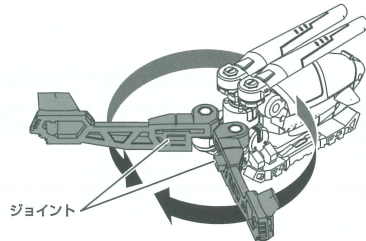
**マシンC(スカイランサー)完成**

# HELISCOUT マシンロ(ヘリスカウト)の変形

1 後ろから見た図

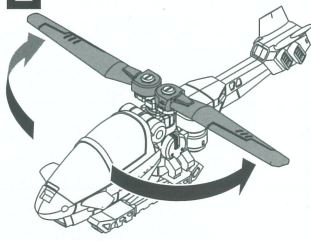


格納モード



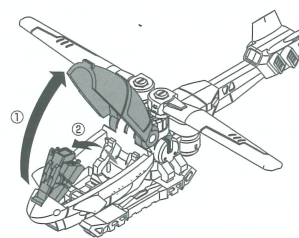
図のパーツを回転させて、  
ジョイントで固定します。

2 前から見た図



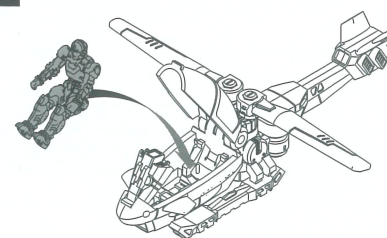
プロペラが真っ直ぐになるように  
開きます。

3



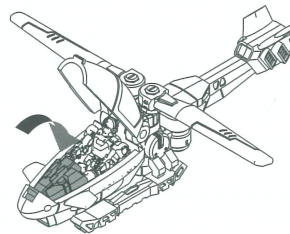
①キャノピーを開きます。  
②図のパーツを起こします。

4



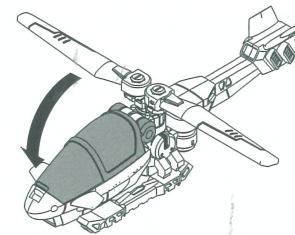
ダイアクロン隊員を乗せます。

5



図のパーツを下ろします。

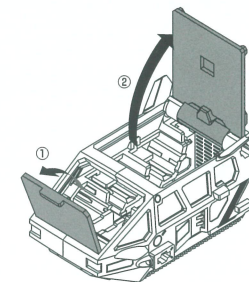
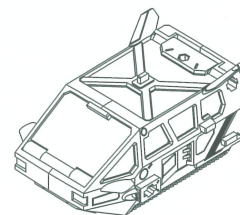
6



キャノピーを閉じます。

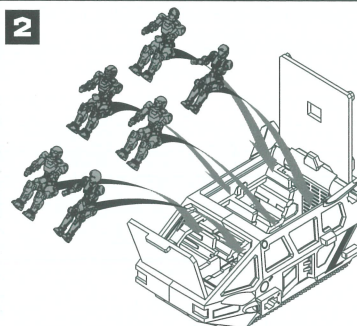
# CLOUD ARK マシンA(クラウドアーク)へのダイアクロン隊員の乗せ方

1 前から見た図



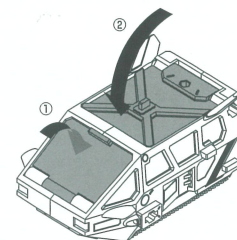
①フロントウィンドウを開きます。 ②キャノピーを開きます。

2



ダイアクロン隊員を乗せます。(6体乗せることができます。)

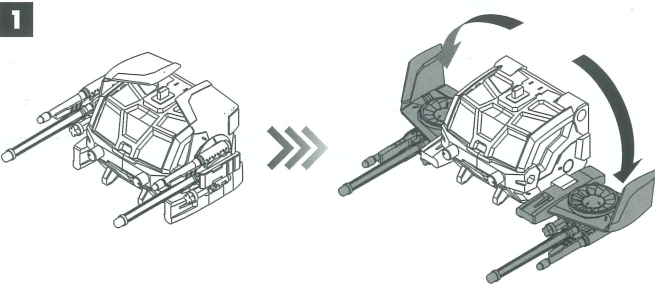
3



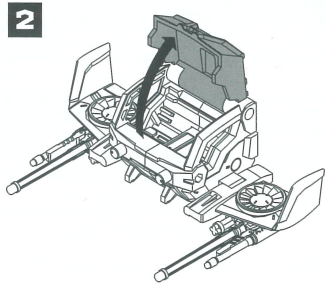
①フロントウィンドウを閉じます。  
②キャノピーを閉じます。



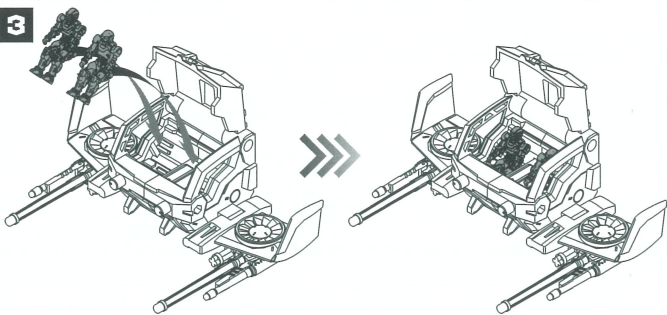
## GUNNER BRIDGE マシンB(ガンナーブリッジ)の変形



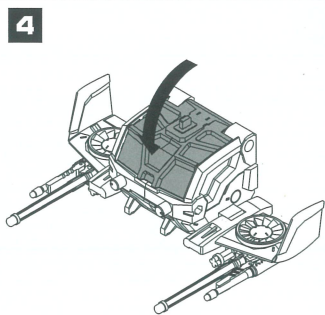
1 武器を取り付けた状態から始めます。 図のパーツを左右に開きます。



2 キャノピーを開きます。

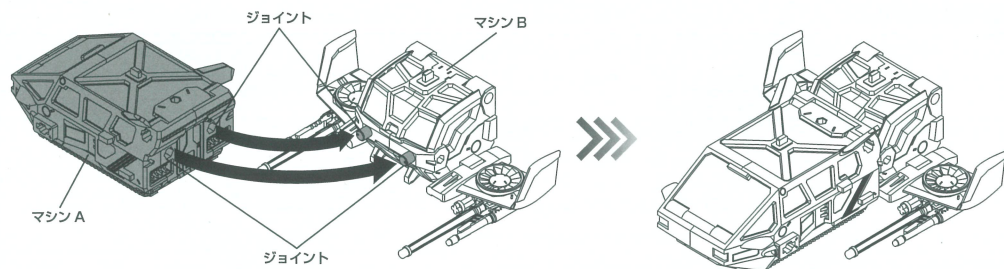


3 ダイアクロン隊員を乗せます。(2体乗せることができます。)



4 キャノピーを閉じます。

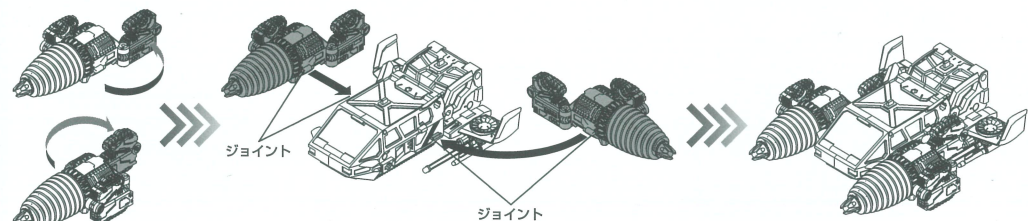
## ARK GUNNER アークガンナーへの合体



マシンA(クラウドアーク)をマシンB(ガンナーブリッジ)にジョイントし、取り付けます。

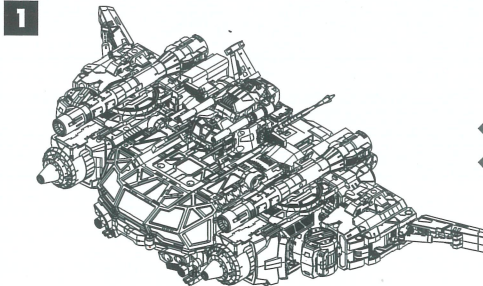
### ジオダイバー (別売) の接続

※ジオダイバーは(別売)のDA-95 ロボットベース：陸上機動戦艦<グランドダイオン>に付属しています。

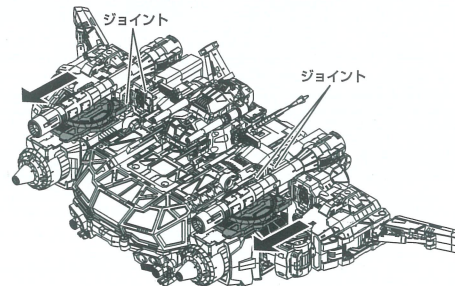


ジオダイバー (別売) 2機を 図のように変形させます。 ジオダイバー (別売) 2機をアークガンナーの左右にジョイントし、取り付けます。

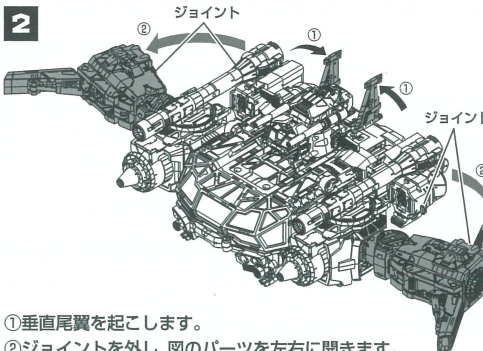
## SKY CARRIER MODE 空中空母モードへの変形



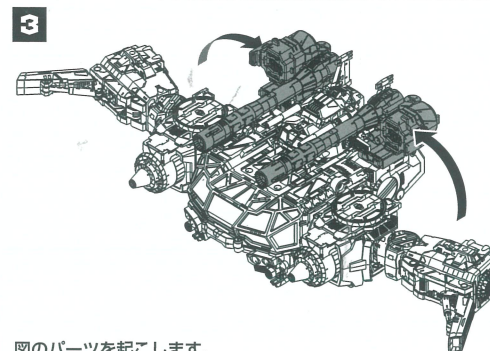
1 空中機動要塞モードから変形を始めます。



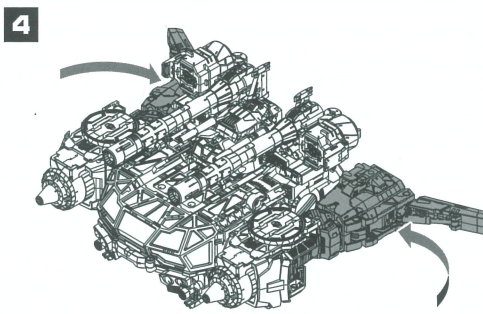
ジョイントを外し、図のパーツを前方にスライドさせます。



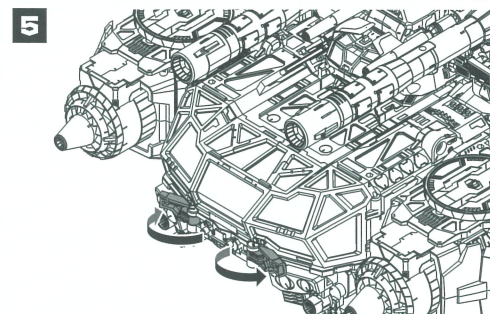
2 ①垂直尾翼を起こします。  
②ジョイントを外し、図のパーツを左右に開きます。



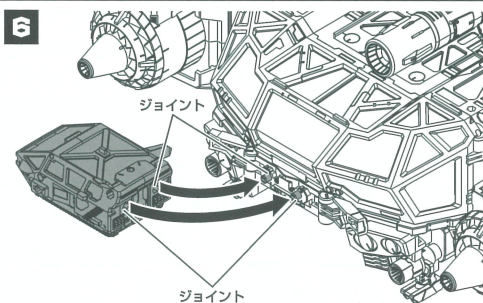
3 図のパーツを起こします。



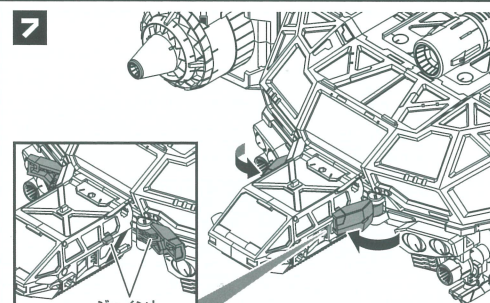
4 図のパーツを閉じます。



5 図のパーツを開きます。



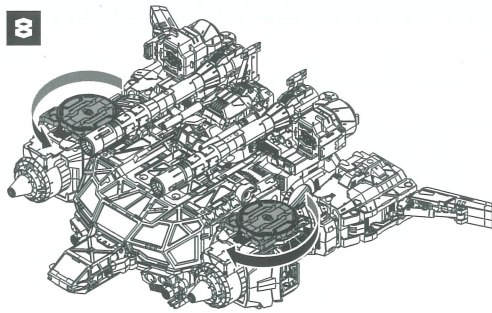
6 マシンA(クラウドアーク)を本体にジョイントし、取り付けます。



7 図のパーツを閉じ、ジョイントで固定します。

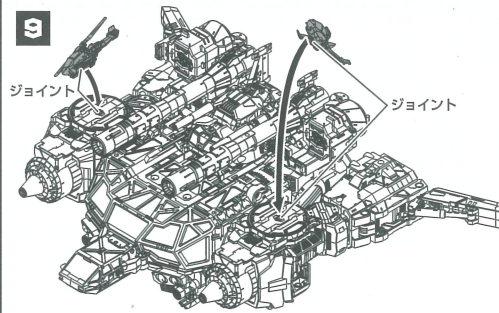


8



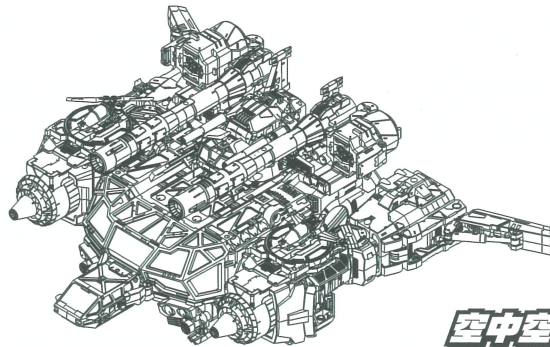
図のパーツを回転させます。

9



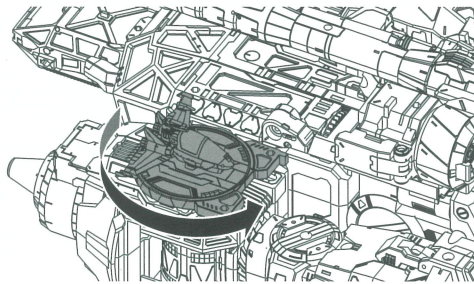
マシンC(スカイランサー)とマシンD(ヘリスカウト)を本体のフライトポートにジョイントし、取り付けます。

10



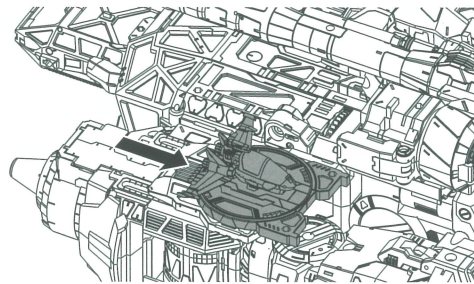
**空中空母モード完成**

1 リフトアップ式ハンガーの機構 横から見た図



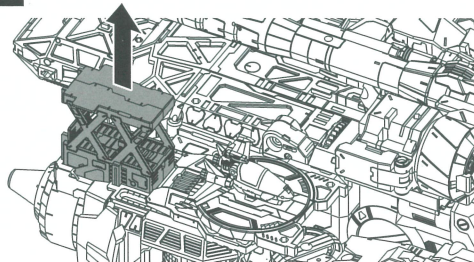
フライトポートを回転させます。

2



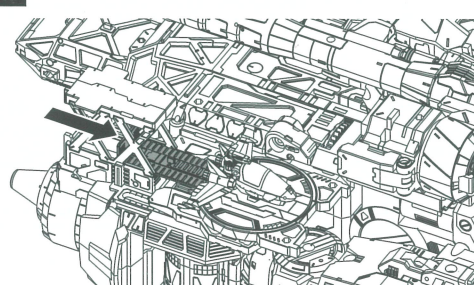
フライトポートを後方にスライドさせます。

3



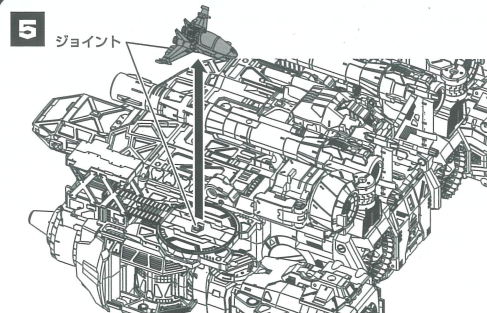
図のパーツを上スライドさせ、リフトアップ式ハンガーを引き出します。

4



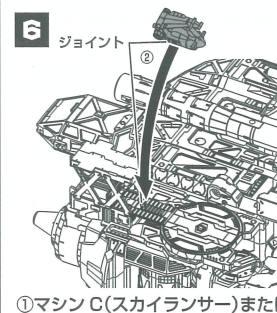
図のパーツをスライドさせ、押し出します。

5



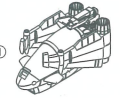
マシンC(スカイランサー)またはマシンD(ヘリスカウト)を取り外します。

6

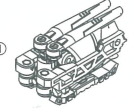


①マシンC(スカイランサー)またはマシンD(ヘリスカウト)を図のように格納モードに変形させます。  
②リフトアップ式ハンガーにジョイントし、取り付けます。

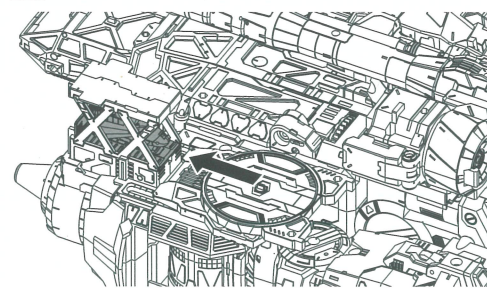
格納モード  
マシンC(スカイランサー)



マシンD(ヘリスカウト)

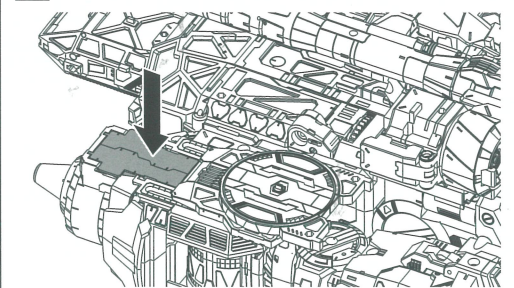


7



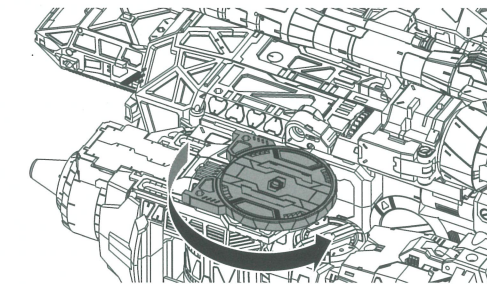
図のパーツを押し込みます。

8



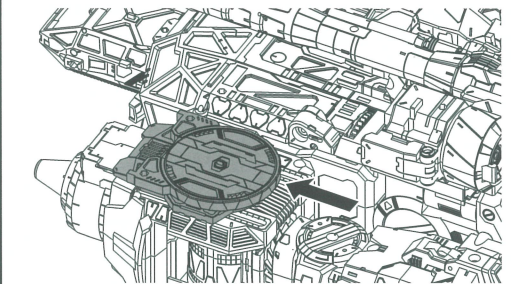
図のパーツをスライドさせ、収納します。

9



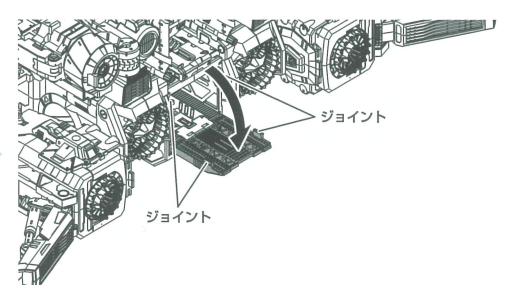
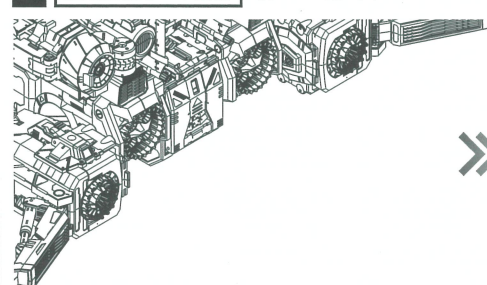
フライトポートを回転させます。

10



フライトポートを前方にスライドさせます。

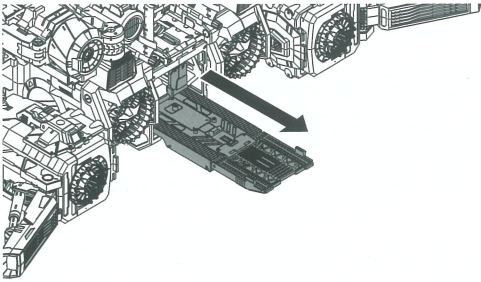
1 艦尾格納庫への格納 後ろから見た図



ジョイントを外し、ハッチを開きます。

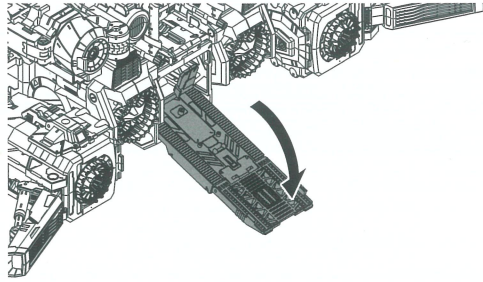


2



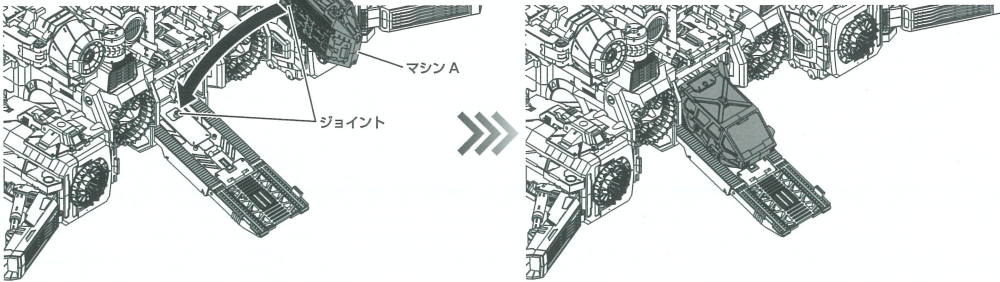
図のパーツをスライドさせ、引き出します。

3



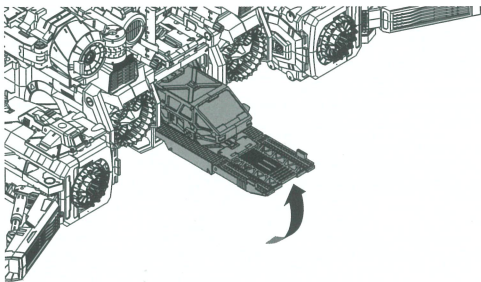
図のパーツを下ろします。

4



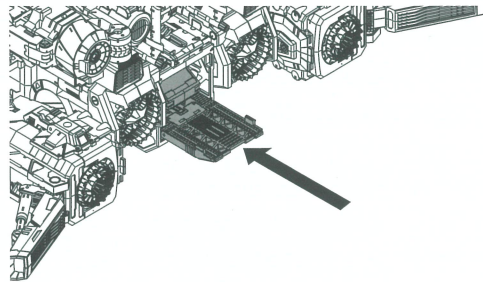
マシン A(クラウドアーク)をジョイントし、取り付けます。

5



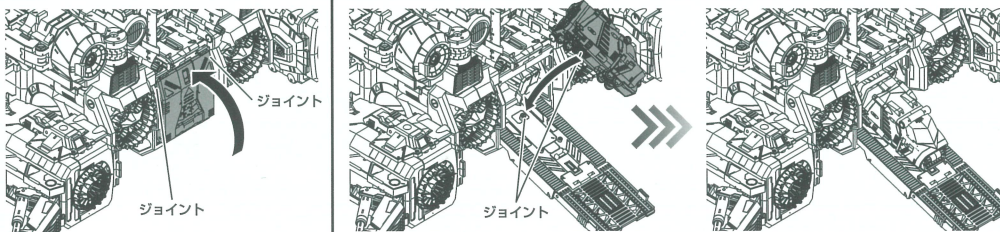
図のパーツを上げます。

6



図のパーツをスライドさせ、収納します。

7



艦尾格納庫へのダイアファイター IS (別売) の格納

ダイアファイター IS (別売) を格納させることもできます。  
※ダイアファイター IS は(別売)の DA-95 ロボットベース：陸上機動戦艦<グランドダイオン>に付属しています。

ハッチを閉じ、ジョイントで固定します。

ROBOT BASE GX ロボットベース GX への合体変形

DA-100 ROBOT BASE<CLOUD ACROSS>

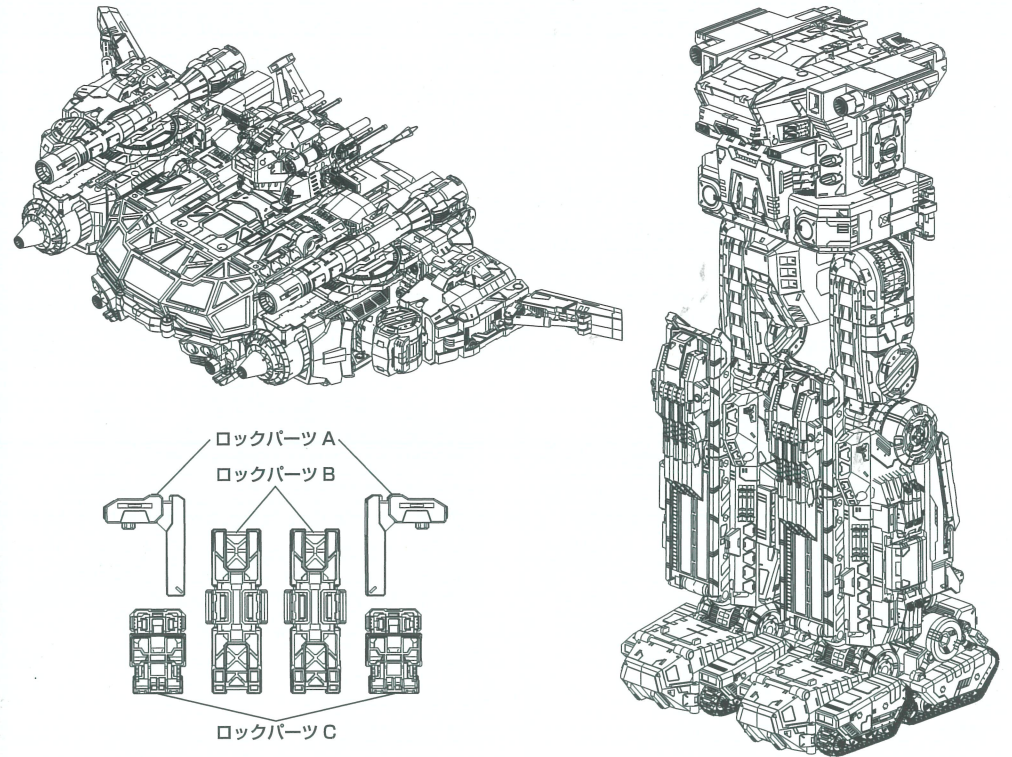
DA-100 ロボットベース：空中機動要塞<クラウドアクロス>

空中機動要塞モードから変形を始めます。

DA-95 ROBOT BASE<GROUND DION>

DA-95 ロボットベース：陸上機動戦艦<グランドダイオン>

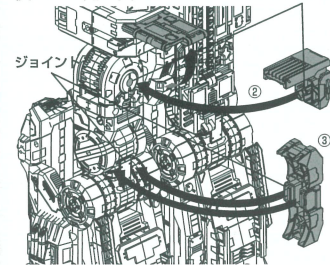
二脚型重機動マシンモードから変形を始めます。



※DA-95 ロボットベース：陸上機動戦艦<グランドダイオン>は(別売)です。

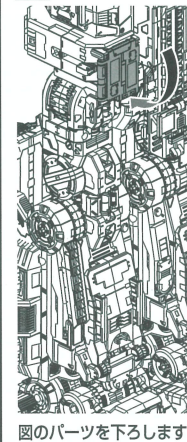
1 ロックパーツの取り付け(立ちポーズ)

後ろから見た図



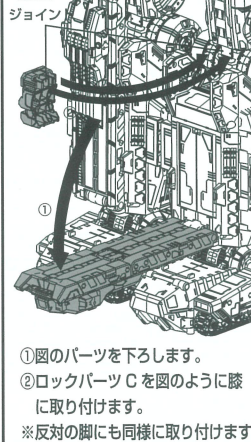
- ①図のパーツを起こします。
  - ②ロックパーツ A を図のように脚部付け根に取り付けます。
  - ③ロックパーツ B を図のように膝裏に取り付けます。
- ※反対の脚にも同様に取り付けます。

2



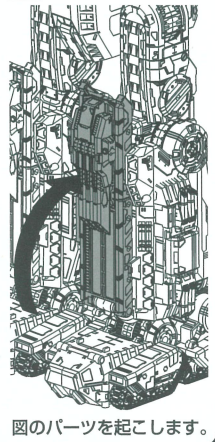
図のパーツを下ろします。

3 前から見た図



- ①図のパーツを下ろします。
  - ②ロックパーツ C を図のように膝に取り付けます。
- ※反対の脚にも同様に取り付けます。

4

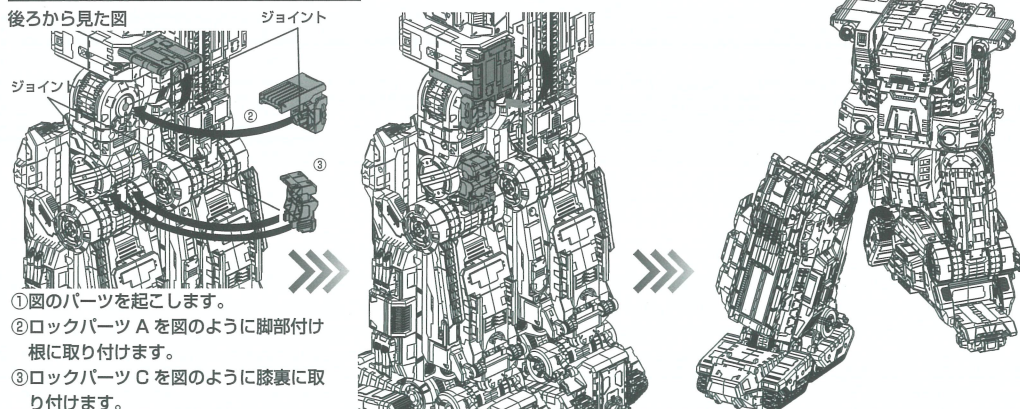


図のパーツを起こします。



### ロックパーツの取り付け(膝立ちポーズ)

後ろから見た図



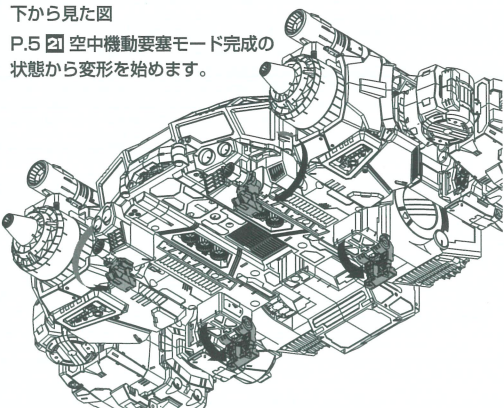
- ①図のパーツを起こします。
  - ②ロックパーツ A を図のように脚部付け根に取り付けます。
  - ③ロックパーツ C を図のように膝裏に取り付けます。
- ※反対の脚にも同様に取り付けます。

図のパーツを下ろします。

### 1 ランディングギアの展開

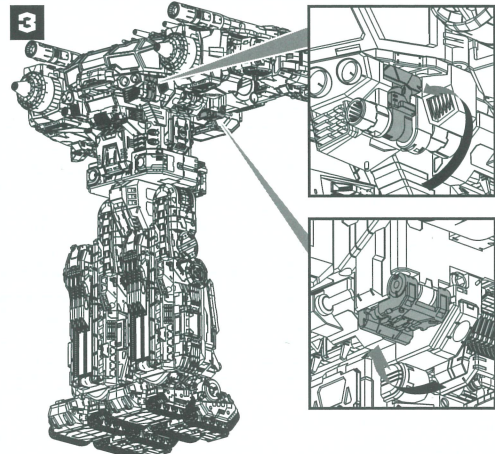
下から見た図

P.5 空中機動要塞モード完成の状態から変形を始めます。



図のパーツを下ろします。

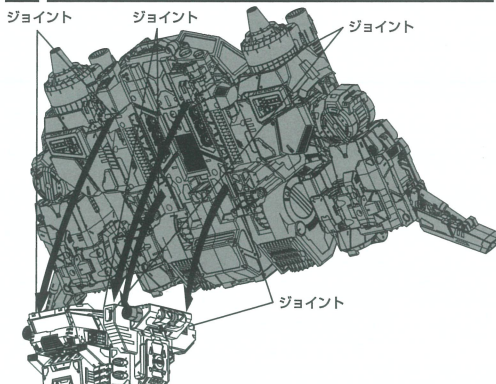
### 3



図のパーツを起こし、ジョイントをロックします。

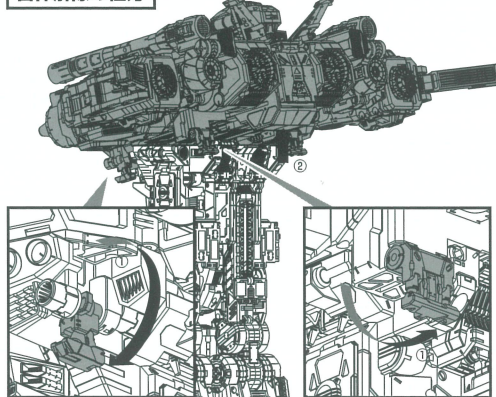
### 2 DA-95 ロボットベース：陸上機動戦艦<グランドダイオン> との合体

ジョイント



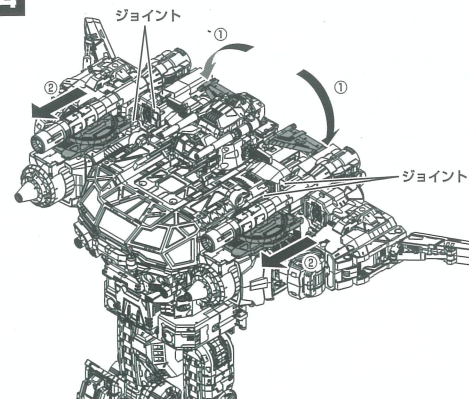
空中機動要塞モードを DA-95 ロボットベース：陸上機動戦艦<グランドダイオン> にジョイントし、合体させます。

### 合体解除の仕方 後ろから見た図



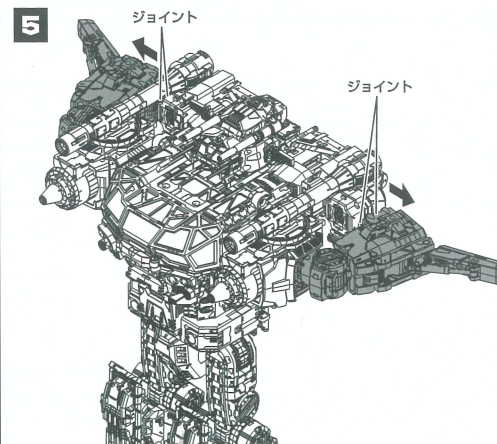
- ①図のロックを解除します。
- ②上半身を持ち上げてジョイントを外し、取り外します。

### 4 前から見た図



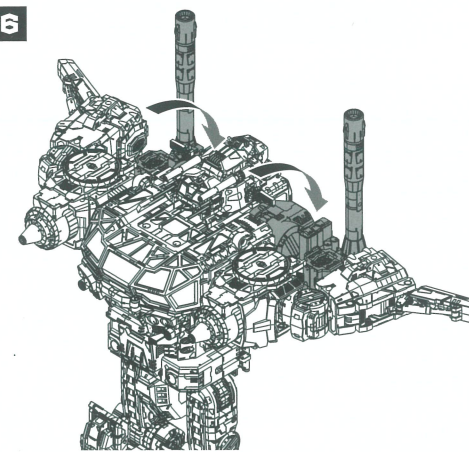
- ①垂直尾翼を倒します。
- ②ジョイントを外し、図のパーツを前方にスライドさせます。

### 5



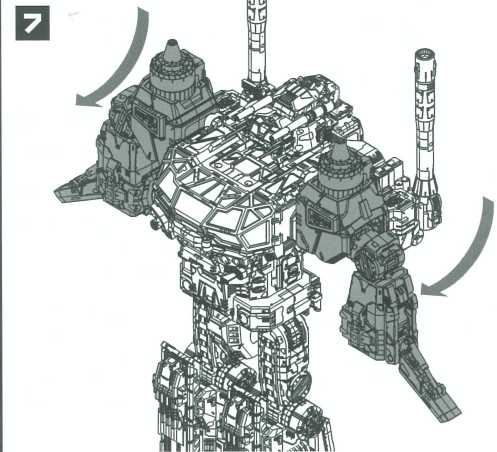
ジョイントを外します。

### 6



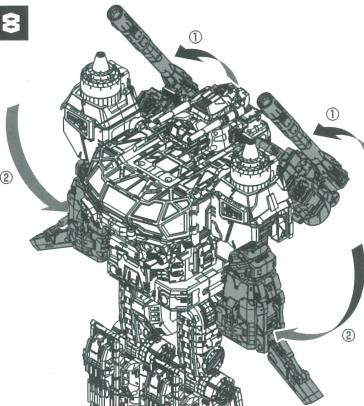
図のパーツを回転させます。

### 7



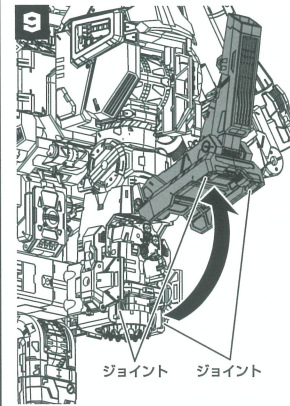
腕部を下ろします。

### 8



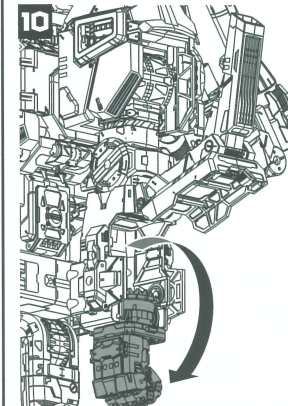
- ①大型武器(フリーザンビームキャノン GX)を図の位置に調整します。
- ②腕部を伸ばします。

### 9



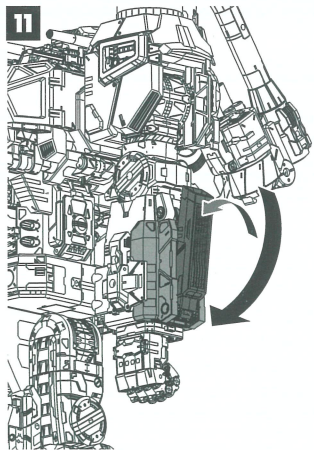
ジョイントを外し、図のパーツを起こします。  
※反対の腕も同様に變形させます。

### 10

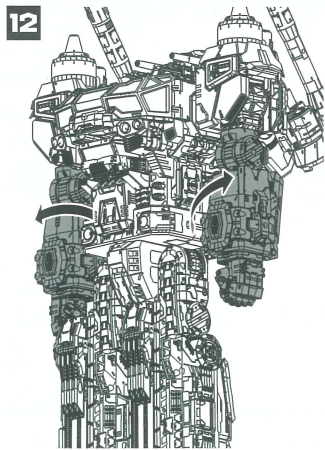


拳を回転させます。  
※反対の腕も同様に變形させます。

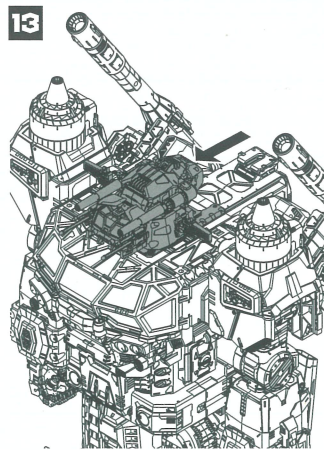




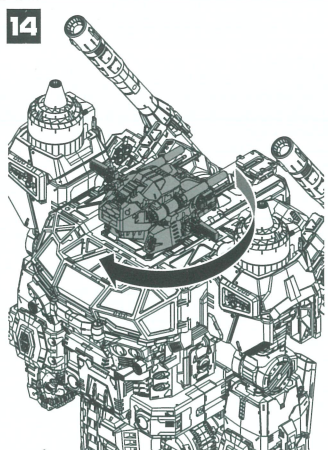
図のパーツを閉じます。



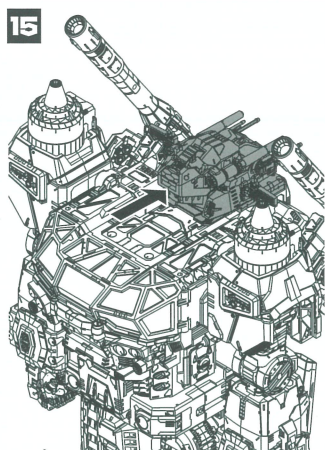
腕部を回転させます。



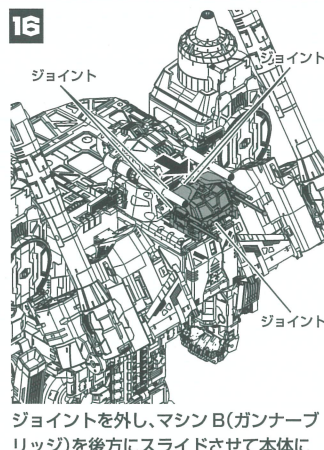
ヘッドユニットを前方にスライドさせます。



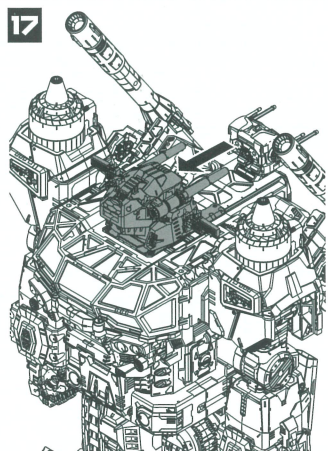
ヘッドユニットを回転させます。



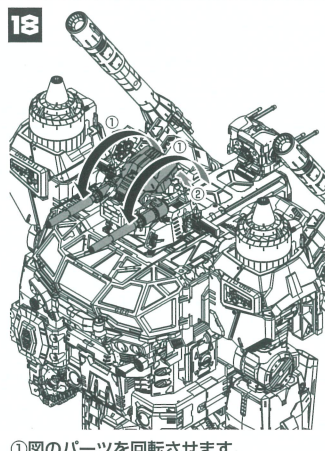
ヘッドユニットを後方にスライドさせます。



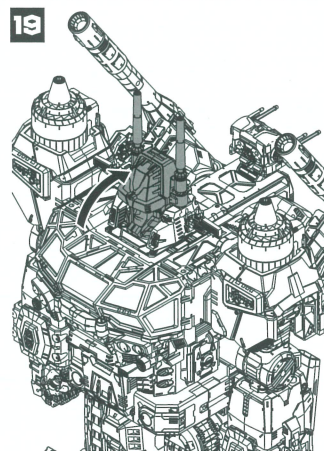
ジョイントを外し、マシンB(ガンナーブリッジ)を後方にスライドさせて本体にジョイントし、取り付けます。



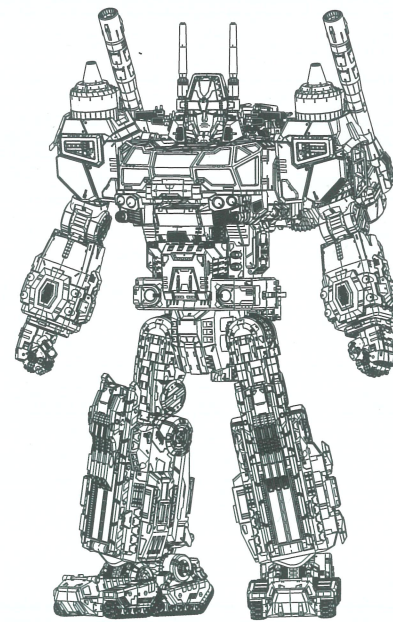
ヘッドユニットを前方にスライドさせます。



①図のパーツを回転させます。  
②図のパーツを起こします。

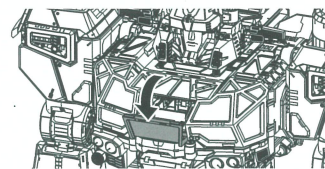


図のパーツを起こします。



## ロボットベースGX完成

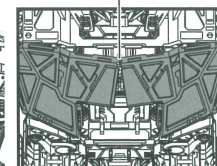
### メインブリッジの展開



図のパーツを倒します。



キャノピーを左右に開きます。



※キャノピーを閉じるときは図の溝を合わせて閉じます。

### コマンダーシートの可動



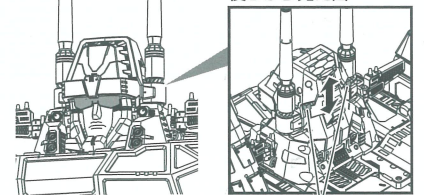
ダイアクロン隊員を乗せます。

図のダイヤルを回転させるとコマンダーシートとモニターが上下に可動します。

### プロテクトバイザーの展開

図のレバーを上下に可動させるとプロテクトバイザーを展開させることができます。

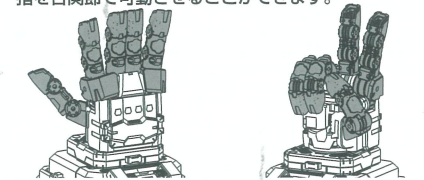
後ろから見た図



可動レバー  
(上: バイザー展開/下: バイザー収納)

### 指の可動

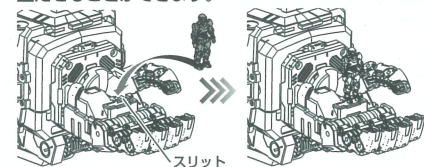
指を各関節で可動させることができます。



※反対の指も同様に可動させることができます。

### ダイアクロン隊員の乗せ方

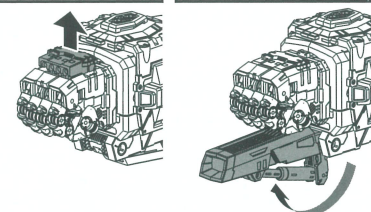
図のスリットでダイアクロン隊員の足を固定して、立たせることができます。



※反対の手にも同様に乗せることができます。

### ナックルグラビトン

### スリーブキャノン



図のパーツを引き上げ、ナックルグラビトンを展開させることができます。

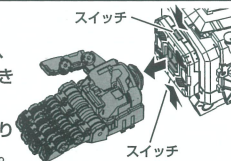
図のパーツを回転させ、スリーブキャノンを展開させることができます。

※反対の腕も同様に變形させることができます。

### 拳の取り外し

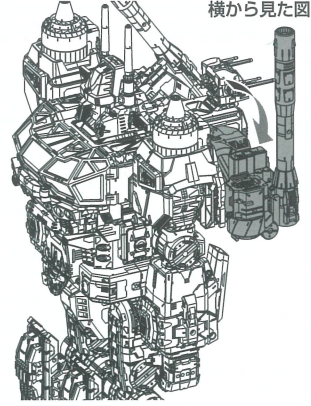
図のスイッチを押して、拳を取り外すことができます。

※反対の拳も同様に取り外すことができます。



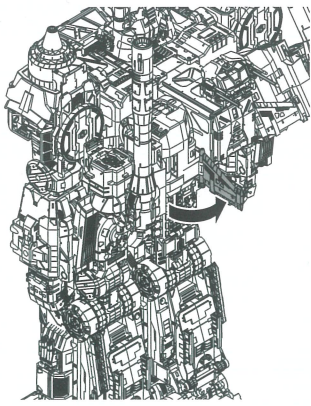


1 大型武器(フリーゾビームキャノンGX)の装着  
横から見た図



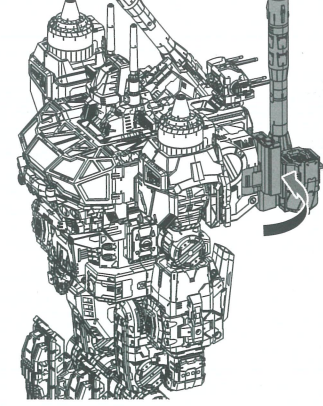
図のパーツを回転させます。

2 後ろから見た図



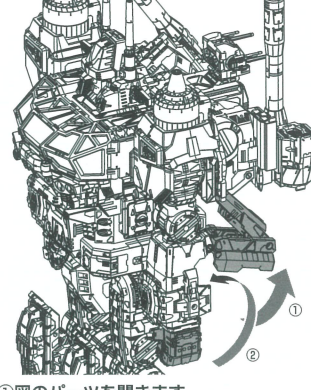
垂直尾翼を起こします。

3 横から見た図



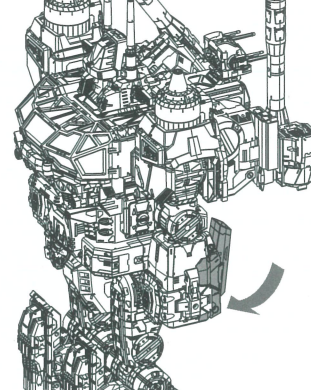
図のパーツを回転させます。

4 横から見た図



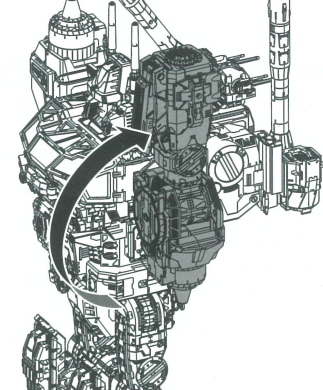
①図のパーツを開きます。  
②拳を回転させます。

5 横から見た図



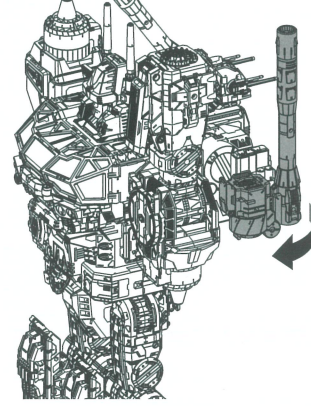
図のパーツを閉じます。

6 横から見た図



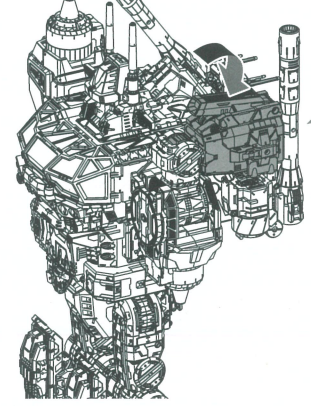
腕部を回転させます。

7 横から見た図



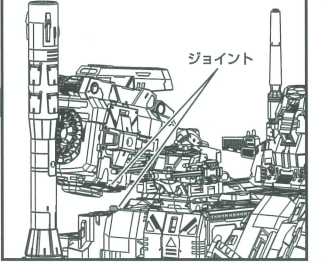
図のパーツを回転させます。

8 後ろから見た図

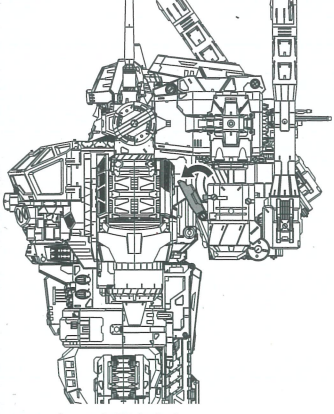


前腕部を倒し、ジョイントで固定します。

8 後ろから見た図

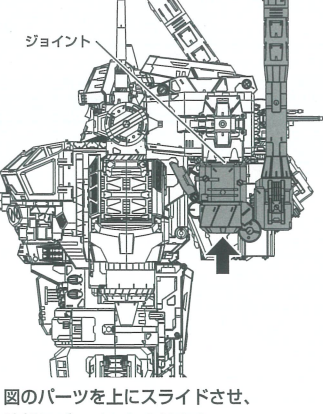


9 横から見た図



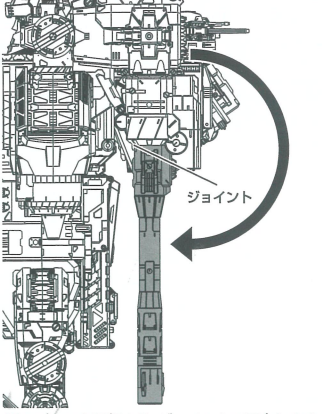
図のパーツを開きます。

10 横から見た図



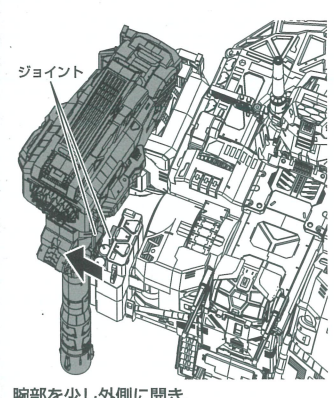
図のパーツを上スライドさせ、  
腕部にジョイントさせます。

11 横から見た図



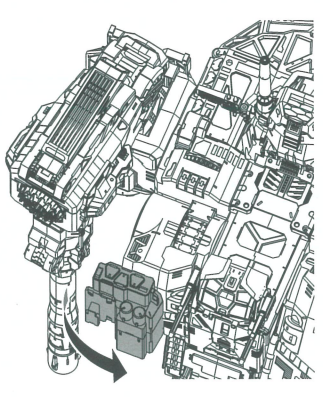
図のパーツを回転させ、ジョイントで固定します。

12 後ろから見た図



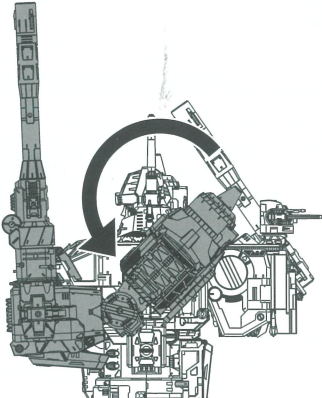
腕部を少し外側に開き、  
ジョイントを外します。

13 横から見た図



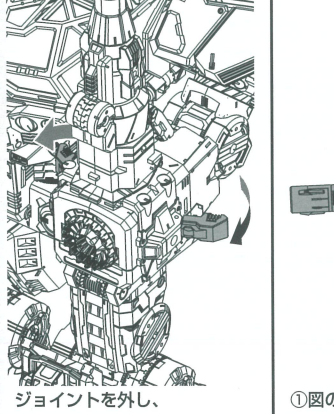
図のパーツを回転させます。

14 横から見た図



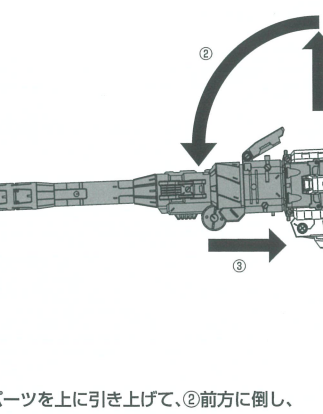
腕部を回転させます。

15 前から見た図



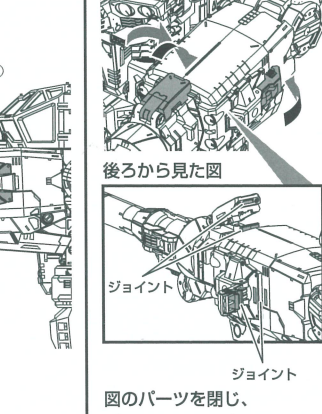
ジョイントを外し、  
図のパーツを起こします。

16 横から見た図



①図のパーツを上引き上げて、②前方に倒し、  
③図のように後方にスライドさせます。

17 前から見た図

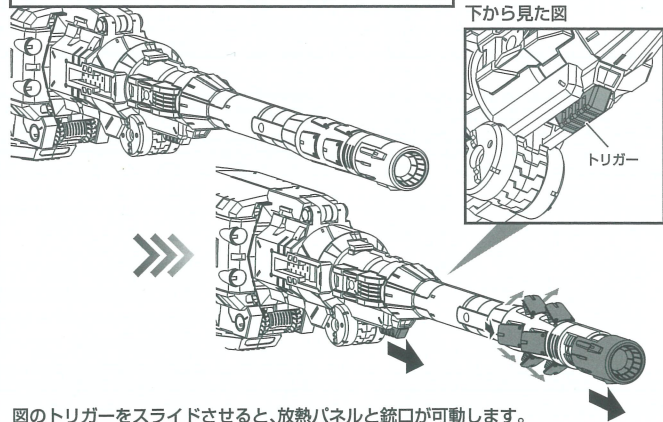


図のパーツを閉じ、  
ジョイントで固定します。



フリーゾンビームキャノン GX の発射イメージ機構

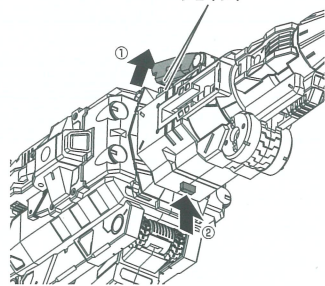
下から見た図



図のトリガーをスライドさせると、放熱パネルと銃口が可動します。

フリーゾンビームキャノン GX の取り外し方

ジョイント

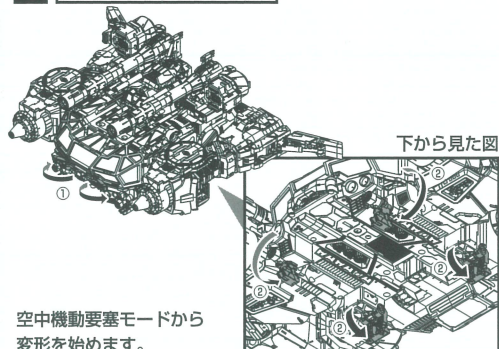


- ①ジョイントを外し、図のパーツを起こします。
- ②図のスイッチをしっかりと押し込み、取り外します。

MOBILE FORTRESS GX MODE

移動要塞 GX モードへの合体変形

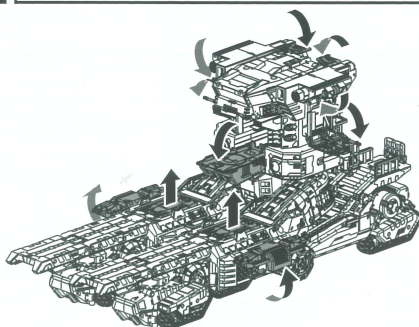
1 ランディングギアの展開



空中機動要塞モードから変形を始めます。

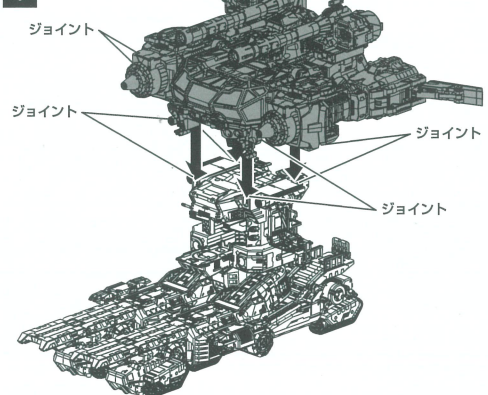
- ①図のパーツを開きます。
- ②図のパーツを下ろします。

2 DA-95 ロボットベース：陸上機動戦艦<グランドダイオン> (別売)との合体



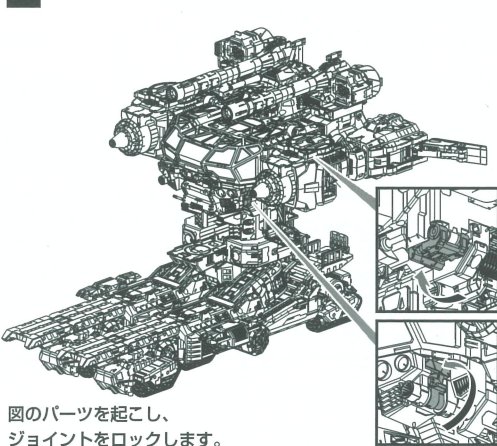
DA-95 ロボットベース：陸上機動戦艦<グランドダイオン> (別売)の陸上機動戦艦モードから変形を始めます。図を参考に各所を変形させます。

3



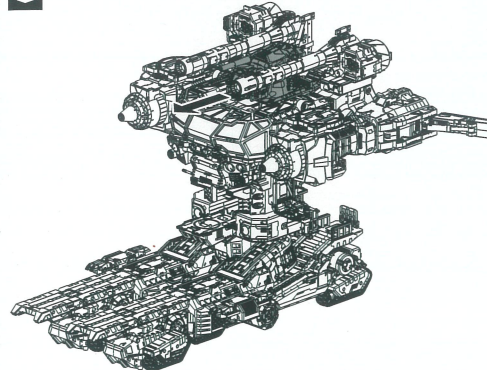
空中機動要塞モードを DA-95 ロボットベース：陸上機動戦艦<グランドダイオン> (別売)にジョイントし、合体させます。

4



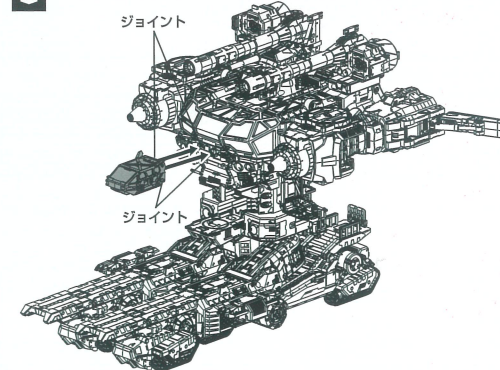
図のパーツを起こし、ジョイントをロックします。

5



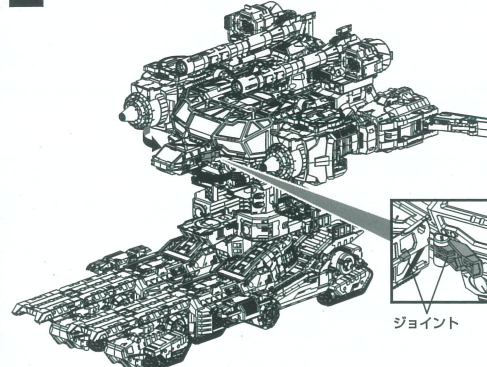
ヘッドユニットを前方にスライドさせます。

6



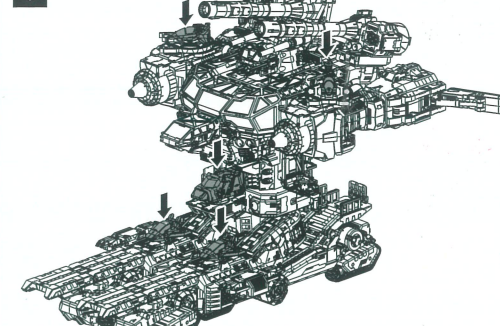
マシン A(クラウドアーク)を本体にジョイントし、取り付けます。

7



図のパーツを閉じ、ジョイントで固定します。

8



付属のマシン C(スカイランサー)とマシン D(ヘリスカウト)を取り付け、フライトポットの向きを調整します。DA-95 ロボットベース：陸上機動戦艦<グランドダイオン> 付属の艦載機をそれぞれ取り付けることができます。

STEEL SHEET スチールシートの貼り方

図の位置にスチールシートを貼り、スチールシートの上にダイアクロン隊員を立てることができます。図を参考にスチールシートを貼ってください。

