

この度は、タカラトミー「ポケットモンスター モンコレ キミもライジングボルテッカーズ 変形! ブレイブアサギ号」をお買い上げいただきまして、誠にありがとうございます。ご使用前にこの取り扱い説明書(本書)をよくお読みください。また、読み終わった後は、必ず保管しておいてください。

この商品にモンコレは含まれません。

※写真やイラストは実際の商品と異なる場合があります。※写真の光や効果、動きの軌跡はイメージです。乾電池は使用しません。NO BATTERIES REQUIRED. ※写真のモンコレには2023年8月時点で発売を予定している商品が含まれております。

©Nintendo・Creatures・GAME FREAK・TV Tokyo・ShoPro・JR Kikaku ©Pokémon



警告(けいこく)

保護者の方へ 必ずお読みください。

●小部品、小球があります。誤飲・窒息の危険がありますので、3才未満のお子様には絶対に与えないでください。

注意(ちゅうい)

- 縁部が鋭い箇所がありますので、注意してください。
●怪我の恐れがありますので、組み立てた状態で持ち上げて運んだり、ふりまわしたりしないでください。
●乗り物ではありません。事故のもとになりますので、本体の上には乗らないでください。
●プラスチック袋を頭から被ったり、顔を覆ったりしないでください。窒息する恐れがあります。
●思わぬ事故の恐れがありますので、ご使用後は3才未満のお子様の手の届かないところに保管してください。
●モンコレ以外のものでは遊ばないでください。
●回転する部分に指や髪の毛、衣類などをはさまれないように注意してください。

- 遊ぶ前に、付属の「取り扱い説明書」(本書)を良くお読みください。
●ぶついたり、落としたりしないでください。
●可動部、取り付け部を無理な方向に引っ張ったり、曲げたりしないでください。
●本商品を組み立てた状態や、各部にモンコレを置いたままで持ち運ばないでください。
●包装材は開封後すぐに捨ててください。
●本体は非防水のため、絶対にぬらさないでください。
●直射日光の当たった所、暖房器具の近くなど温度の高すぎる所、低すぎる所には置かないでください。
●使用環境によっては床などを傷つける場合がありますので、注意してください。

発売元: 株式会社タカラトミー

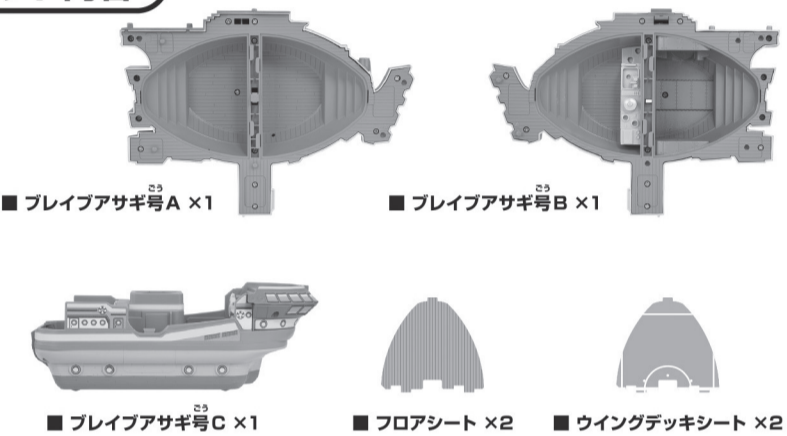
〒124-8511 東京都葛飾区立石 7-9-10

タカラトミーでは「子どもたちに安全で楽しいおもちゃと夢を」を第一に考えております。そのため、常に製品に対し研究、改良を行っており、お買い上げ時期によって同一製品の中にも多少異なるものや、パッケージの写真やイラストなどと異なる場合がございますがご了承ください。製品につきましては、万全の注意を払って製造に当たっておりますが、万一お気付きの点がございましたら下記までご連絡ください。

タカラトミーグループお客様相談室
0570-041031
電話受付時間 10~17時 月曜日~金曜日(土日・祝日を除く)
タカラトミーサポート 検索 本製品のお客様サポートは日本国内でのご購入かつ日本国内からのお問い合わせに限ります。
(Customer service is only available in case this product purchased in Japan and inquired from Japan domestic.)

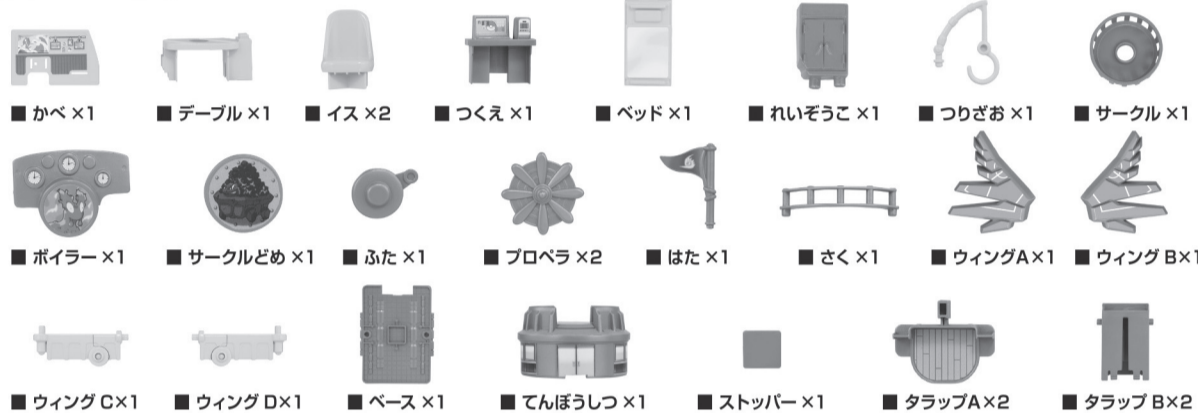
●たのしいタカラトミーの情報はインターネットで www.takaratomy.co.jp © TOMY

セット内容



その他の小物

● 取り扱い説明書(本書) x1 ● シール x1



※写真はシールを貼った状態です。

飛行船モードの組み立て方

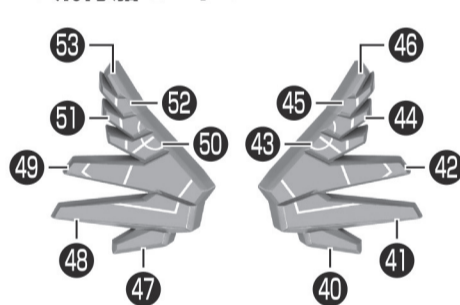
※モンコレは別売りです。



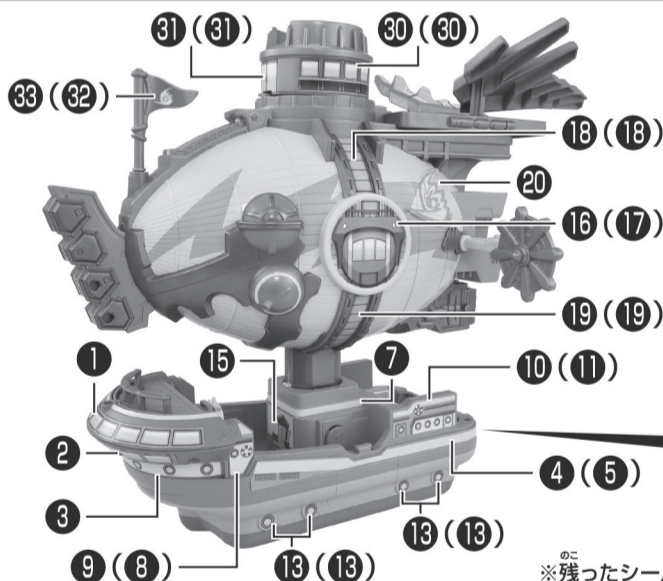
手でころがしてあそべる!

シールの貼り方

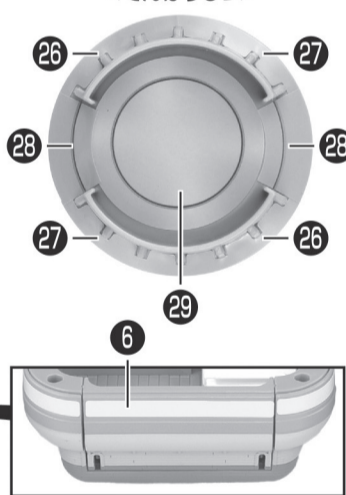
飛行船モード



操舵室



てんぼうし



※残ったシールは船内モードの組み立て方で使用します。

Assembly steps 1-5: 1. Connect A and B. 2. Insert C into the assembly. 3. Attach the hat. 4. Attach the base. 5. Attach stoppers and wings A and B.

Assembly steps 6-9: 6. Attach sail. 7. Attach flag. 8. Attach propeller and blades. 9. Attach wing C. Completion: Attach the tarp to the back and play with the ship mode.