

警告 (けいこく)

保護者の方へ 必ずお読みください。



●小部品があります。誤飲・窒息の危険がありますので、3才未満のお子様には絶対に与えないでください。

注意 (ちゅうい)

●キャップは人や動物などに向けて絶対に発射しないでください。失明や怪我などの危険があります。●ボトルマンの発射口は絶対にのぞき込まないでください。●金属製や外観上、鋭利な部位がある飲料用キャップは使用しないでください。●遊び終わったらボトルマンからキャップを外してください。●遊び方の特性上、発射させたキャップが机などに当たると思わぬ方向に弾け飛ぶことがありますので十分、ご注意ください。●可動部のスキマには指などを入れないでください。はさまれてケガをする恐れがあります。●尖っている部品があります。取り扱いには十分、注意してください。●細かい部品は絶対に耳や鼻などに入れないでください。●思わぬ事故の恐れがありますので、ご使用後は3才未満のお子様手の届かないところに保管してください。

*イラストはイメージです。実際の製品とは異なる場合があります。

※セット内容物以外は全て別売りです。

タカラトミーでは子どもたちに安全で楽しいおもちゃを提供するために考え、そのため、常に製品に対し研究、改良を行っており、お買い上げ時期によって同一製品の中にも多少異なるものや、パッケージの写真やイラストなどと異なる場合がございますがご了承ください。製品につきましては、万全の注意を払って製造に当たっておりますが、万一お買付きの点がございますら下記までご連絡ください。

タカラトミーグループ お客様相談室 24時間受付のいないようご注意ください

0570-041031

電話受付時間 10~17時 内線ローテーション(土日・祝日を除く)

お問い合わせセンター 本製品のお問い合わせは日本国内でのご購入かつ日本国内からのお問い合わせに限りです。
(Customer service is only available in case this product purchased in Japan and inquired from Japan domestic.)

発売元：株式会社タカラトミー

〒124-8511 東京都葛飾区立石 7-9-10

●このしんやタカラトミーの情報はインターネットで www.takaratomy.co.jp

©今賀後/小学館/TOMY

©TOMY

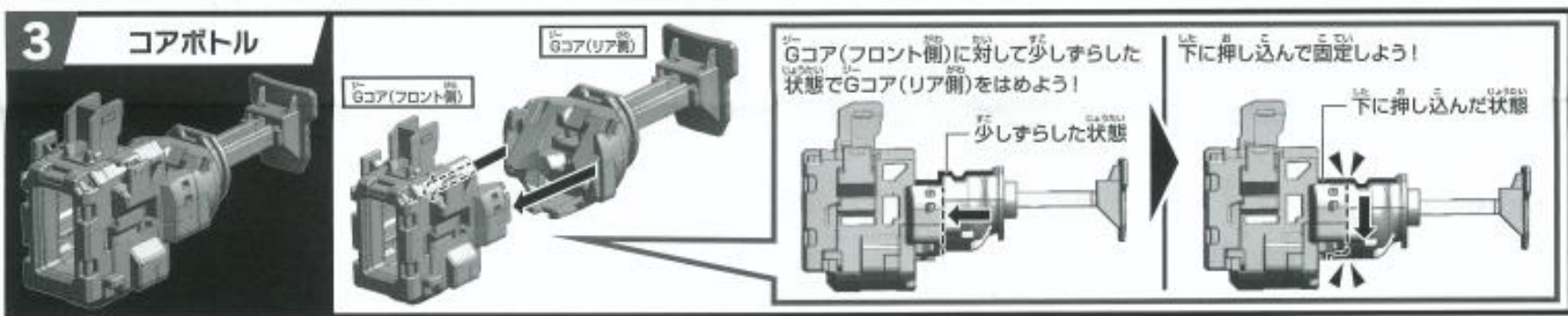
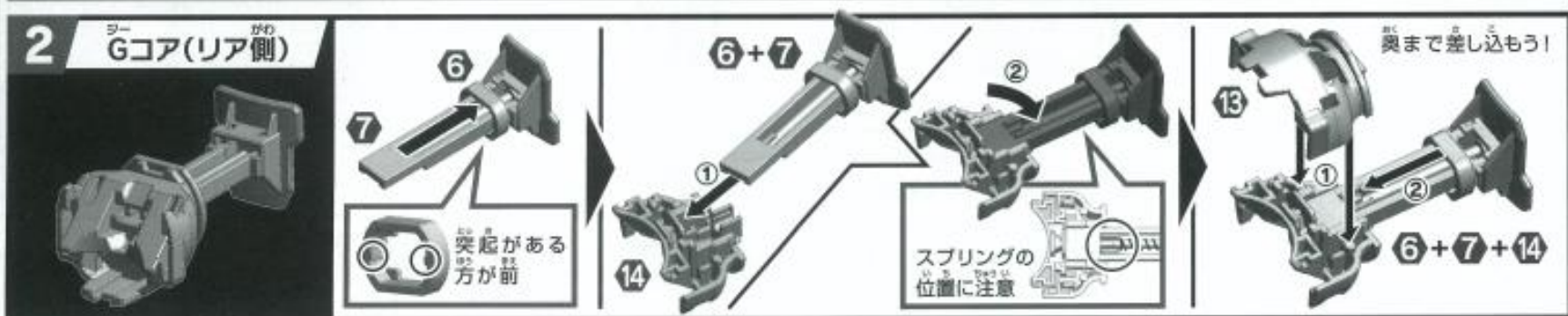
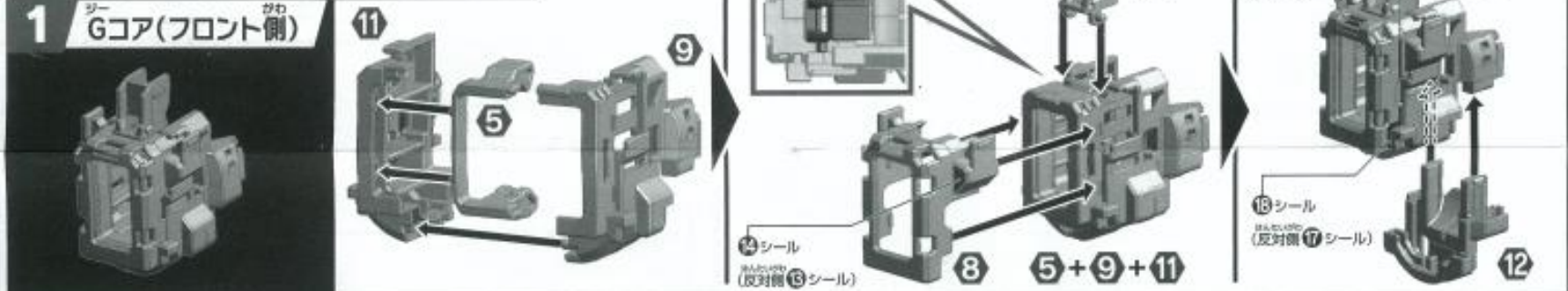
MADE IN CHINA

〈使用上の注意〉○ご使用前に「正しい遊び方説明書」(本書)をよくお読みください。また読み終わった後は必ず保管してください。○各パーツは無理に曲げたり、引っ張ったりしないでください。○付属のキャップは飲料用ボトルには通しません。○包装材は開封後すぐに捨ててください。

セット内容 ○シール×1 ○正しい遊び方説明書(本書)×1 組み立てる前に、下図を見ながらパーツが全部揃っているか確認してください。製品は組み立てキットです。



ボトルスフィンクスGの組み立て方



Gコアをカスタマイズしよう!

進化したコアボトルであるGコアはフロント側とリア側が分離して他のGコアと交換可能だ! 違う特性のコアを組み合わせることで性能が変わるぞ!

BOT-49 ドラグルトG Gコア・パワータイプ

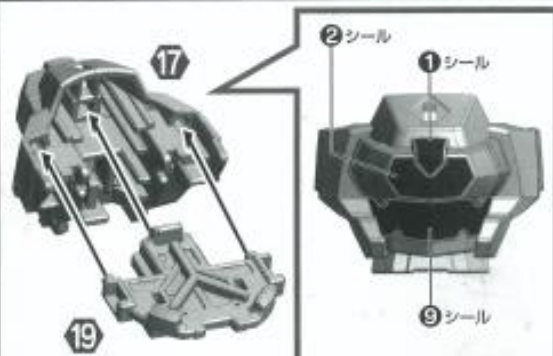
BOT-50 サーメッツG Gコア・スピードタイプ

BOT-59 ボトルスフィンクスG Gコア・パーティカルラバータイプ

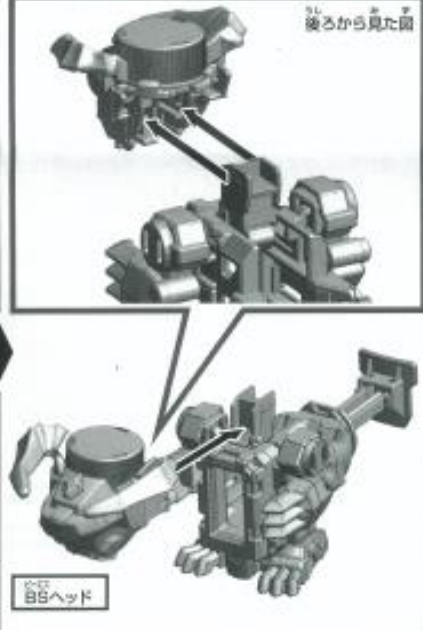
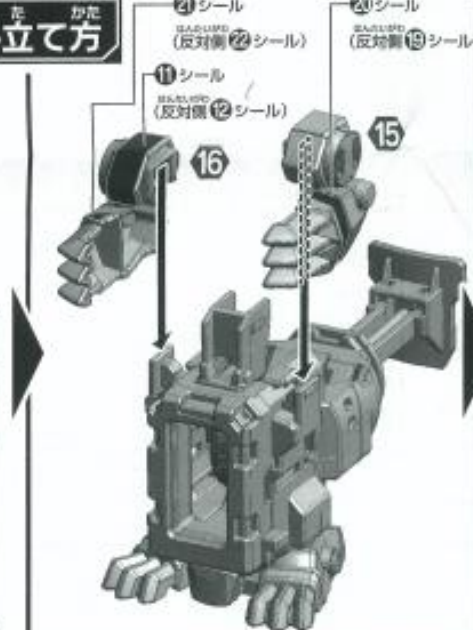
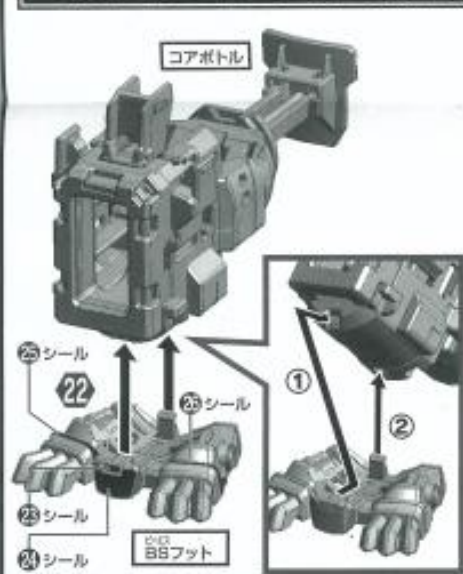
スピードタイプ

パーティカルラバー・ワンハンドコア

4 BSヘッド



ヘッド・アーム・フットの組み立て方



カーブキャップの組み立て方

※4つ作ります。



ボトルスフィンクスGの遊び方

- ①後ろからキャップを入れます。
- ②トリガーを押し込むとキャップが発射されます。

※付属のカーブキャップ以外にボトルマンシリーズの通常サイズのキャップ(別売り)を発射できます。サイズの異なるビッグキャップやスモールキャップは発射できません。



ゴッドキャップとは

さまざまな特殊能力を持ったシューティング用キャップだ！様々な競技に合わせてゴッドキャップを使い分けよう！

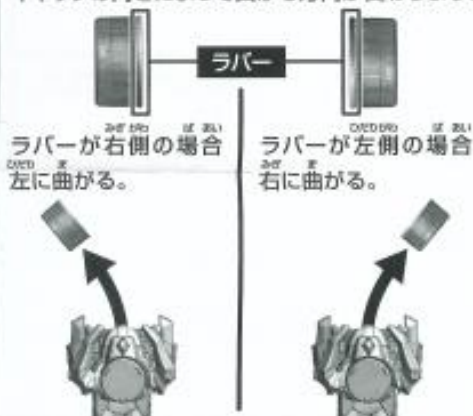
カーブキャップ

通常より一回り小さく、片側だけにラバーを装着する事でキャップの軌道を変化させる事が可能なキャップだ！

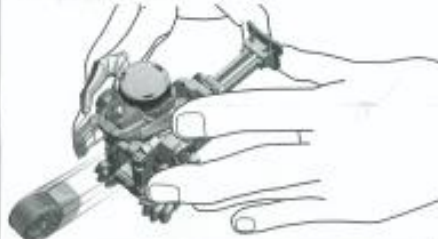


変化球ショットの撃ち方

キャップの向きによって曲がる方向が変わります。



ヘッドパーツをおさえるように持とう！ヘッドパーツが可動してホールドパーツを締め付ける事で発射威力と曲がり方が変わるぞ！テクニックを磨いて変化球ショットに挑戦しよう！



ヘッドパーツを強く押しすぎると、外れてしまう場合があります。ご注意ください。

家にあるペットボトルで遊ぼう



カーブキャップが有利だぞ！

イベント・大会に関してのお問い合わせ

タカラトミー バトルホビー事務局



お問い合わせはこちらからご確認ください。

分別する！

ペットボトルを分別して遊べるぞ！

- ご家庭で飲み終えた市販のキャップやボトルを使うときは、よく洗って使ってね！



弾にする！ 的にする！ ゴミ箱へ！

リサイクル

遊び終わったペットボトルはルールにしたがってリサイクルへ！

- ペットボトルを分別や廃棄する時は、自治体の定めるルールに従って排出してください。
- 外で遊ぶ時は、キャップなど捨てずに持ち帰りましょう。



環境に配慮した行動を遊びに取り入れたおもちゃです。遊びの中で環境を大切にすることを育みます。