

### 警告 (けいこく)

保護者の方へ 必ずお読みください。



●小部品があります。誤飲・窒息の危険がありますので、3才未満のお子様には絶対に与えないでください。

### 注意 (ちゅうい)

●キャップは人や動物などに向けて絶対に発射しないでください。失明や怪我などの危険があります。●ボトルマンの発射口は絶対にのぞき込まないでください。●金属製や外観上、鋭利な部位がある飲料用キャップは使用しないでください。●遊び終わったらボトルマンからキャップを外してください。●遊び方の特性上、発射させたキャップが机などに当たると思わぬ方向に弾け飛ぶことがありますので十分、ご注意ください。●可動部のスキマには指などを入れないでください。はさまれてケガをする恐れがあります。●尖っている部品があります。取り扱いには十分、注意してください。●細かい部品は絶対に耳や鼻などに入れないでください。●思わぬ事故の恐れがありますので、ご使用後は3才未満のお子様の手が届かないところに保管してください。

(使用上の注意) ○ご使用前に「正しい遊び方説明書」(本書)をよくお読みください。また組み終わった後は必ず保管してください。○各パーツは無理に曲げたり、引っ張ったりしないでください。○付属のキャップは飲料用ボトルには通しません。○梱包材は開封後すぐに捨ててください。

\*イラストはイメージです。実際の製品とは異なる場合があります。

※セット内容物以外は全て別売りです。

タカラトミーは子どもたちに安全で楽しいおもちゃと夢を「世界」に届けております。そのため、常に製品に対し研究、改良を行っており、お買い上げ時期によって同一製品の中にも多少異なるものや、パッケージの写真やイラストなどと異なる場合がございます。ご了承ください。製品につきましては、万全の注意を払って製造に当たっておりますが、万一お買付の品がございましたら下記までご連絡ください。

タカラトミーグループ お客様相談室 受付時間: 平日 10時～17時 (土日・祝日を除く)

**0570-041031**

本製品のお客寄せサポートは日本国内での購入かつ日本国内からのお問い合わせに限ります。  
(Customer service is only available in case this product purchased in Japan and inquired from Japan domestic.)

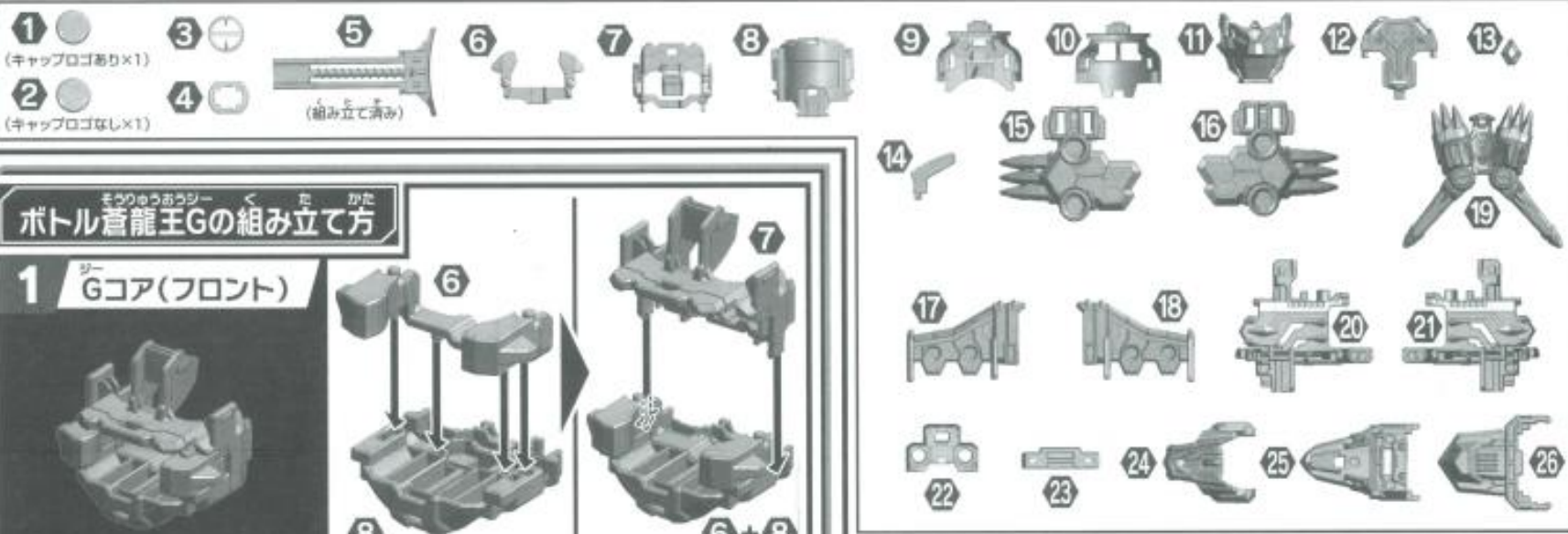
発売元: 株式会社 タカラトミー  
〒124-8511 東京都葛飾区立石 7-9-10

●たのしいタカラトミーの情報はインターネットで [www.takaratomy.co.jp](http://www.takaratomy.co.jp)  
© TOMY MADE IN CHINA

### セット内容

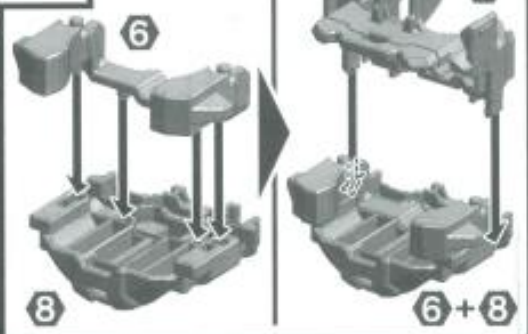
○シール×1 ○正しい遊び方説明書(本書)×1 組み立てる前に、下図を見ながらパーツが全部揃っているか確認してください。

製品は組み立てキットです。

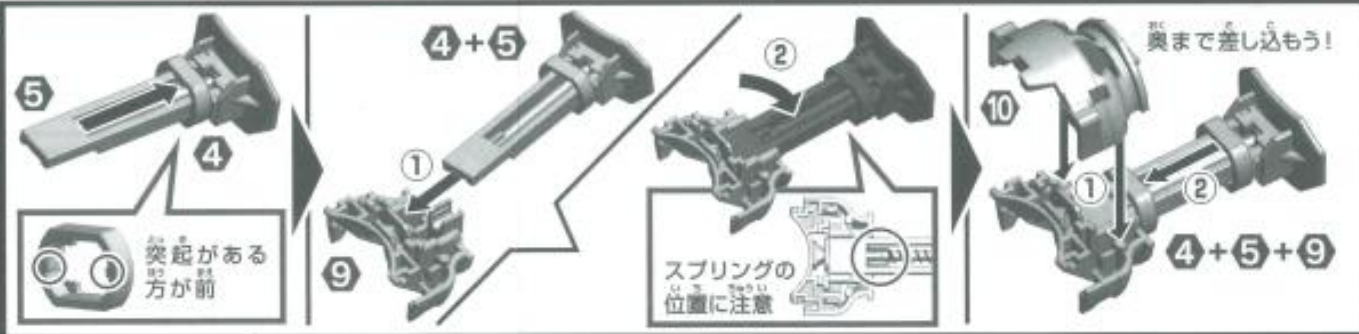


### ボトル蒼龍王Gの組み立て方

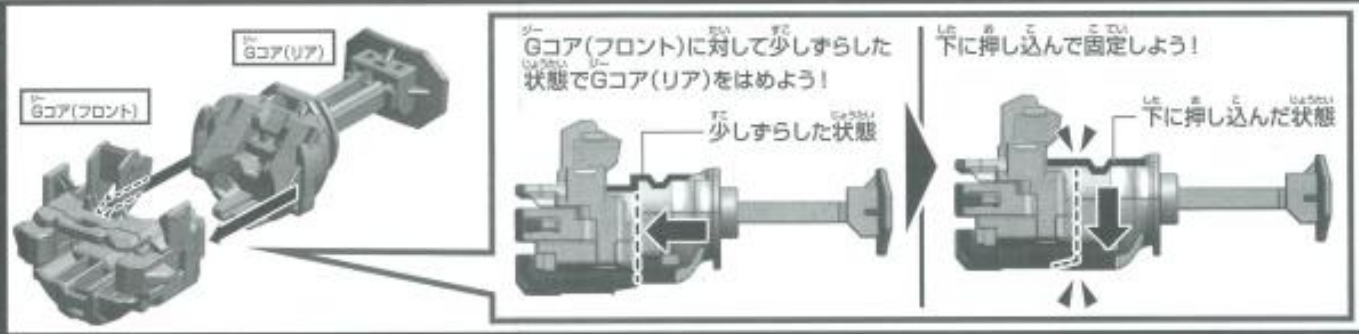
#### 1 Gコア(フロント)



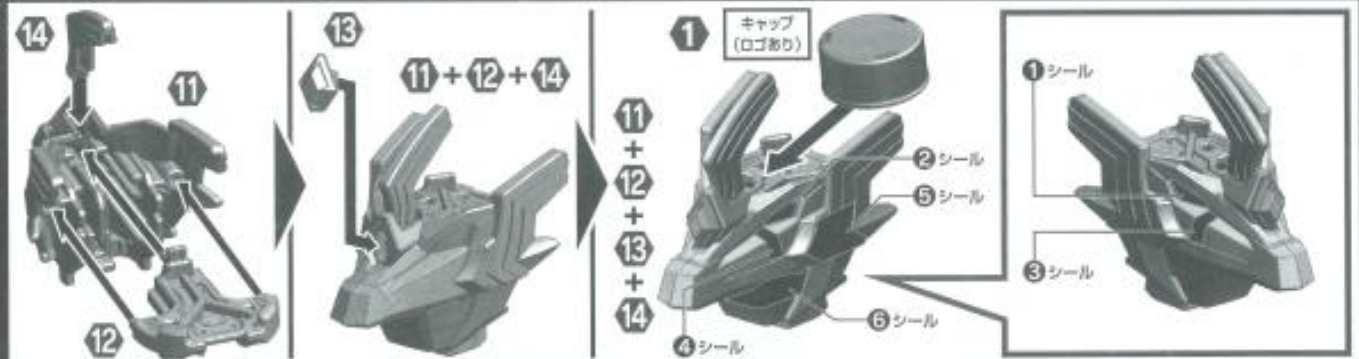
#### 2 Gコア(リア)



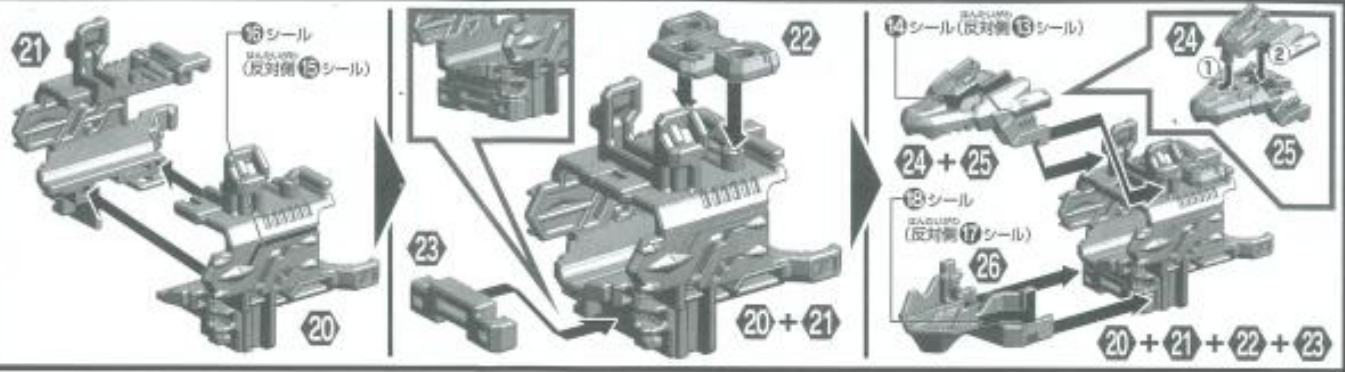
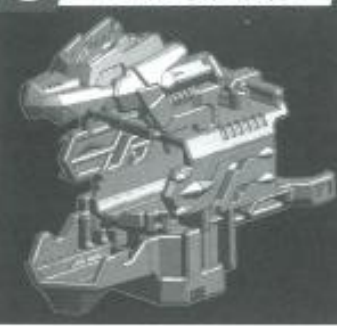
#### 3 コアボトル



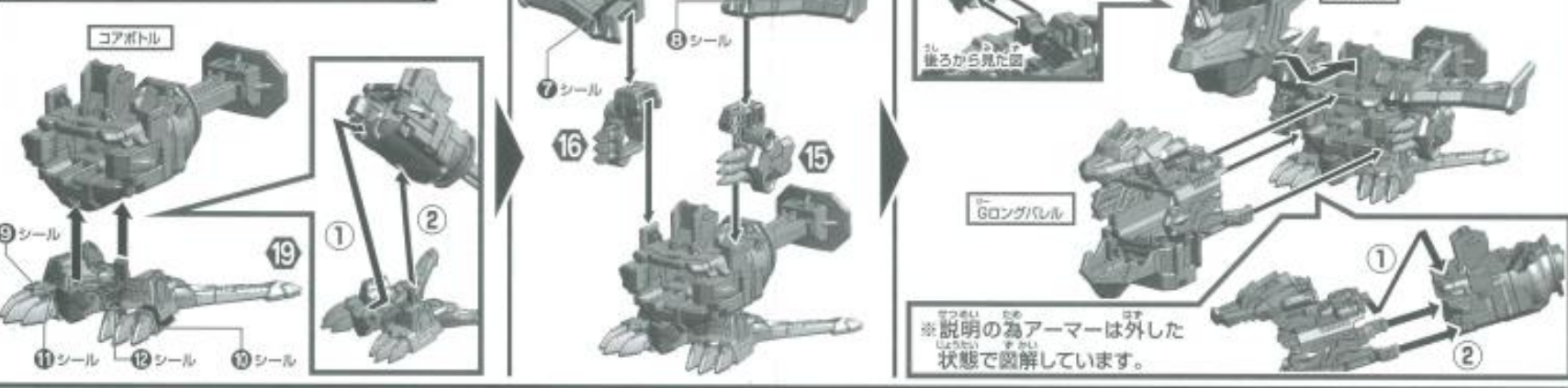
#### 4 エスパー SRヘッド



## 5 ゴングパレル



## ボトルマン本体の組み立て方



## ボトル蒼龍王Gの遊び方

トリガーを押し込むと、発射口からキャップが発射されます。



頭の後ろからキャップを入れます。

## アームパーツの外し方

腕を開くように斜めに引き上げてください。



## 様々な特殊能力を持ったシューティング用キャップだ！

競技に合わせてゴッドキャップを使い分けよう！



ノーマルキャップの内側にウェイトパーツをはめることで重いキャップになるぞ！

## ゴッドキャップシリーズ ラインナップ

ボトルマンはパーツの組み合わせによって発射性能や機能が変化するぞ！ いろいろな機体を組み合わせてカスタマイズしてみよう！

## BOT-56 黒龍王G



## BOT-64 ランダムコレクション Vol.4



## BOT-59 ボトル スフィンクスG



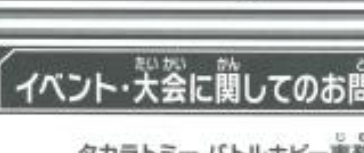
## BOT-60 コーラオーG



## BOT-61 スプライトニングG



## ボトル紅龍王G



## イベント・大会に関してのお問い合わせ

タカラトミー バトルホビー事務局



お問い合わせはこちらからご確認ください。

## 分別する！ ペットボトルを分別して選べるぞ！

●ご家庭で飲み終えた市販のキャップやボトルを使うときは、よく洗って使ってね！



## リサイクル 遊び終わったペットボトルはルールにしたがってリサイクルへ！

●ペットボトルを分別や廃棄する時は、自治体の定めるルールに従って排出してください。  
●外で遊ぶ時は、キャップなど捨てずに持ち帰りましょう。

