

<D> VEHICLES/SET 1
 <D> ビークルズ/セット1

注意(ちゅうい)
 ●この商品は対象年齢15才以上です。小さなお子様には絶対に与えないでください。●小さな部品があります。誤って飲み込むなど思わぬ事故の危険がありますので小さなお子様には絶対に与えないでください。●尖っている部品があります。取り扱いには十分注意してください。●付属の武器で人をつく、たたく等の乱暴な遊びをしないでください。●ロボットの関節などに指をはさまないようご注意ください。●ぶついたり、振り回すなどの乱暴な遊びをしないでください。●可動部のスキマには指などを入れないでください。はさまれてケガをする恐れがあります。●この製品には小型の磁石が含まれます。磁石を飲み込んだ場合は、腸壁を超えてくっつき、深刻な感染症を起こす恐れがあります。万一、磁石を飲み込んだ場合にはすぐに医師の診察を受けてください。●プラスチック袋を頭から被ったり、顔を覆ったりしないでください。窒息する恐れがあります。●不測の事故の恐れがありますので、ご使用後は3才未満のお子様の手が届かないところに保管してください。

株式会社 タカラトミー
 〒124-8511 東京都葛飾区立石 7-9-10
 タカラトミーでは「子どもたちに安全で楽しいおもちゃと夢を」を第一に考えております。そのため、常に製品に対し研究、改良を行っており、お買い上げ時期によって同一製品の中にも多少異なるものや、パッケージの写真やイラストなどと異なる場合がございます。ご了承ください。製品につきましては、万全の注意を払って製造に当たっておりますが、万一お気付きの点がございましたら下記までご連絡ください。
 タカラトミーグループ お客様相談室 おかけ間違いのないようご注意ください
 製品の修理などについては下記お客様相談室までお問い合わせください
 0570-041031 電話受付時間 10~17時
 月曜日~金曜日(土日・祝日を除く) カラトミーサポート 検索
 本製品のお客様サポートは日本国内での購入かつ日本国内からのお問い合わせに限りです。
 (Customer service is only available in case this product purchased in Japan and inquired from Japan domestic.)
 ●たのしいタカラトミーの情報はインターネットで www.takaratomy.co.jp ©TOMY

この度は、タカラトミー「<D>ビークルズ/セット1」をお買い上げいただきまして、誠にありがとうございます。ご使用前に、この取扱説明書(本書)をよくお読みください。また、読み終わった後は必ず保管しておいてください。

取扱説明書
 ※写真、イラストと商品は異なる場合があります。

CONTENTS セット内容

※本製品は一部組立にニッパーを使用します。
 ※部品は番号を確かめ、ニッパーなどできれいに切り取ってください。

A コンテナ本体 ×1
 B 走行ユニット ×2
 C 二輪戦闘車 ×1
 D ビークル ×2
 E ランナーパーツ ×1
 F ダイアクロン隊員 Ver. 2.0 ×2
 G ダイアクロン女性隊員 ×1
 ●シール ×1
 ●パンフレット ×1
 ●取扱説明書(本書) ×1

SEAL シールの貼り方

図の位置にシールを貼ることができます。下図の位置を参考にシールを貼ってください。

シール

DIA-NAUTS ダイアクロン隊員 Ver.2.0

下から見た図

磁石

足に磁石が組み込まれています。磁石を利用して鉄板などの上立たせることができます。

○印が関節部です。ポージング中に関節部が外れることがあります。外れた場合は再セットしてください。

LOAD CHAMBER ロードチェンバー

1 ロードチェンバーの組み立て
 下から見た図

2 前から見た図

3

4

5

ロードチェンバー完成

6 ポレットコア(別売)の取り付け方

前から見た図

ポレットコア(別売)の取り付け完成

VAL-HAUND 攻撃機動車: ヴァルハウンド

ダイアクロン隊員の乗せ方

前から見た図

①ランチャーを倒します。
 ②コックピットハッチを開きます。

ダイアクロン隊員を乗せます。

①コックピットハッチを閉じます。
 ②ランチャーを起こします。

ランチャーを前方へ回転させて完成です。

RAIDCEPTER 二輪戦闘車: レイドセプター

ダイアクロン隊員の乗せ方

前から見た図

①レーザーキャノンを起こします。
 ②ダイアクロン隊員を乗せます。

レーザーキャノンを倒して完成です。

ハッチの展開

後ろから見た図

連結器を下に下ろします。

ハッチを開きます。

パレットを引き出します。ハッチの展開完成

ジョイントパーツ2の取り付け方

拡大図

ジョイントパーツ2の取り付け完成

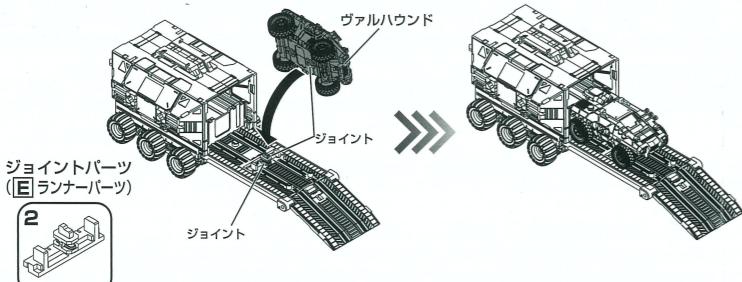
ジョイントパーツ1の取り付け方

拡大図

ジョイントパーツ1の取り付け完成

攻撃機動車：ヴァルハウンドの格納

ジョイントパーツ2を取り付けた状態から始めます。

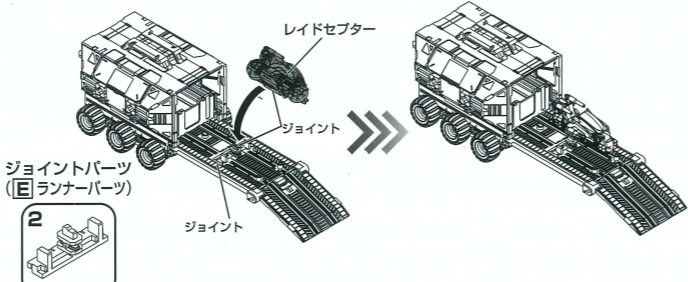


ヴァルハウンドを図のジョイントに取り付け、格納することができます。

攻撃機動車：ヴァルハウンドの格納完成

二輪戦闘車：レイドセプターの格納

ジョイントパーツ2を取り付けた状態から始めます。

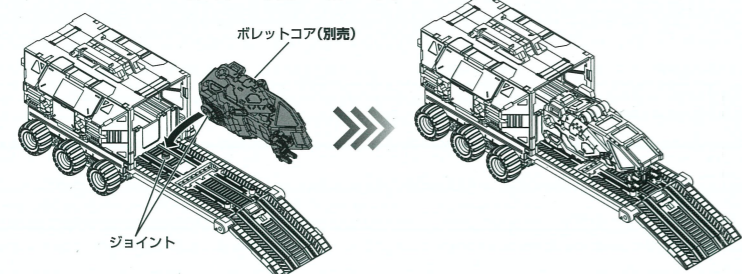


レイドセプターを図のジョイントに取り付け、格納することができます。

二輪戦闘車：レイドセプターの格納完成

ポレットコア (別売) の格納

ジョイントパーツ1・2を取り外した状態から始めます。

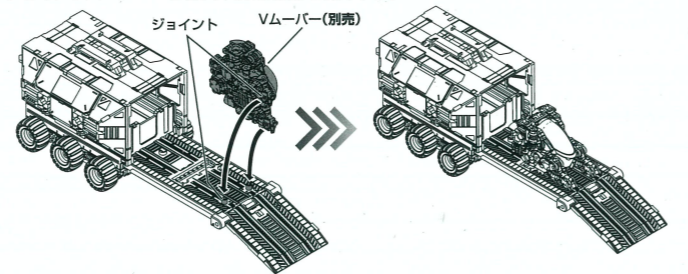


ポレットコア (別売) を図のジョイントに取り付け、格納することができます。

ポレットコア (別売) の格納完成

Vムーバー (別売) の格納

ジョイントパーツ1・2を取り外した状態から始めます。

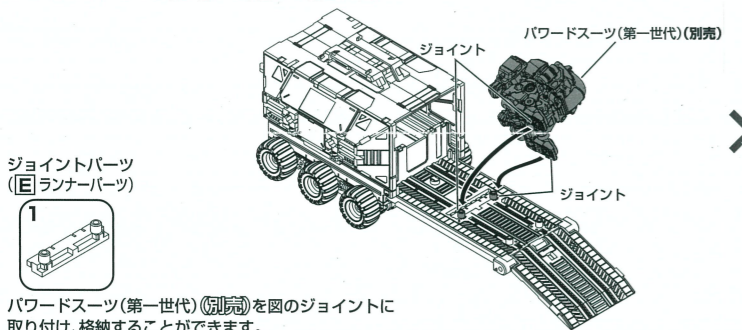


Vムーバー (別売) を図のジョイントに取り付け、格納することができます。

Vムーバー (別売) の格納完成

パワードスーツ (第一世代) (別売) の格納

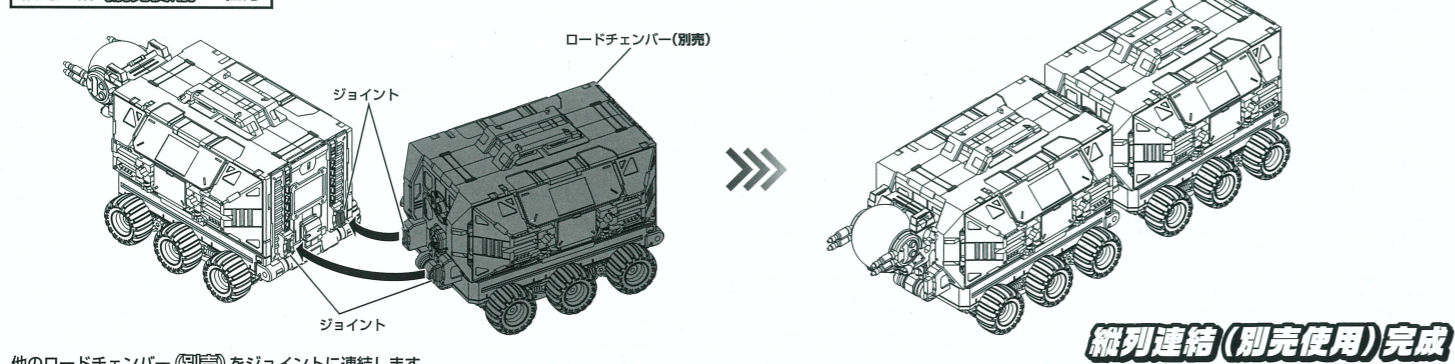
ジョイントパーツ1を取り付けた状態から始めます。



パワードスーツ (第一世代) (別売) を図のジョイントに取り付け、格納することができます。

パワードスーツ (第一世代) (別売) の格納完成

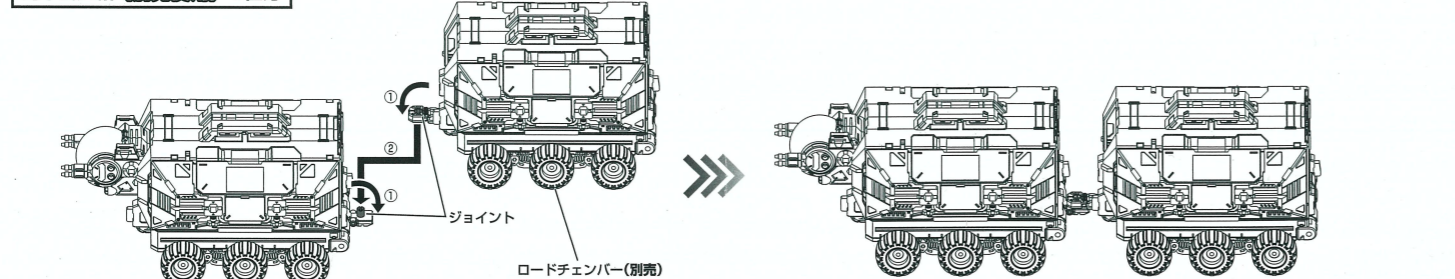
縦列連結 (別売使用) の仕方



他のロードチェンバー (別売) をジョイントに連結します。

縦列連結 (別売使用) 完成

列車式連結 (別売使用) の仕方

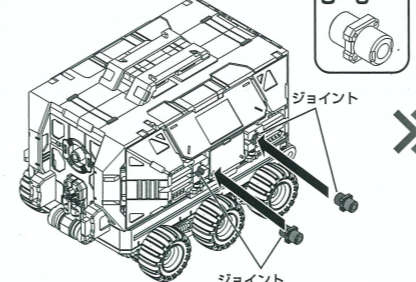


① 図の連結器を下ろします。
② 他のロードチェンバー (別売) を連結器でジョイントし、連結します。

列車式連結 (別売使用) 完成

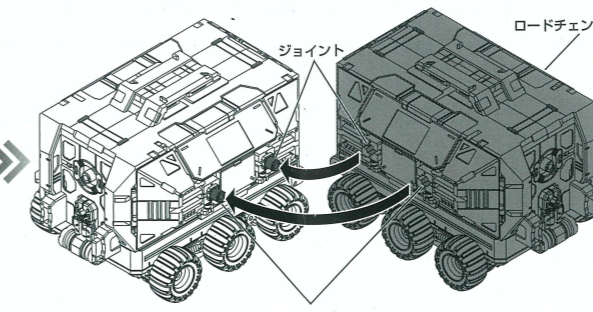
左右連結 A (別売使用) の仕方

前から見た図



図のジョイントパーツ3~6をロードチェンバー側面に取り付けます。

ジョイントパーツ (E) ランナーパーツ

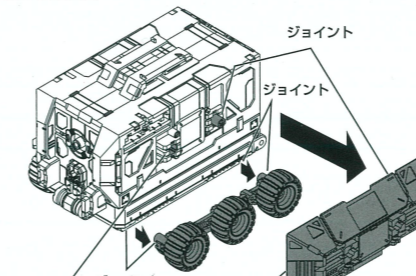


他のロードチェンバー (別売) を図のジョイントで連結します。

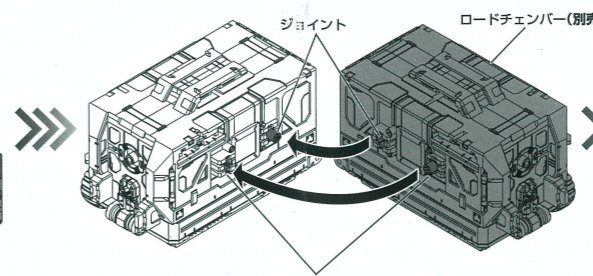
左右連結 A (別売使用) 完成

左右連結 B (別売使用) の仕方

前から見た図



片側の側面パネルと走行ユニットを取り外します。

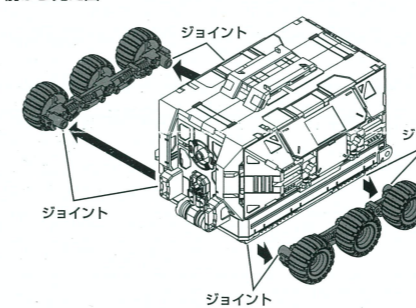


他のロードチェンバー (別売) を図のジョイントで連結します。

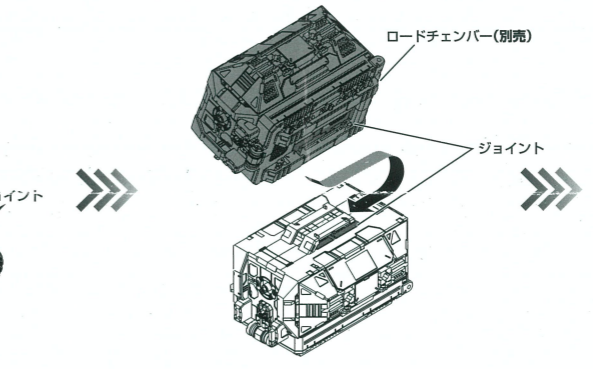
左右連結 B (別売使用) 完成

垂直連結 (別売使用) の仕方

前から見た図



走行ユニットを取り外します。

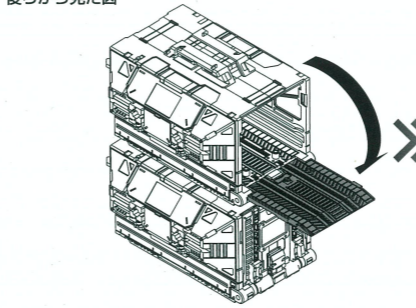


他のロードチェンバー (別売) をジョイントで連結します。

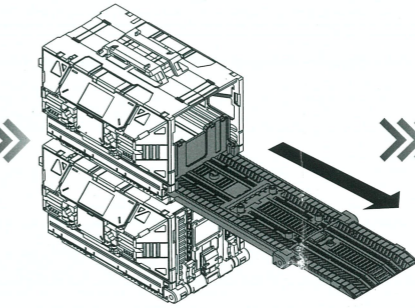
垂直連結 (別売使用) 完成

垂直連結時のハッチ展開

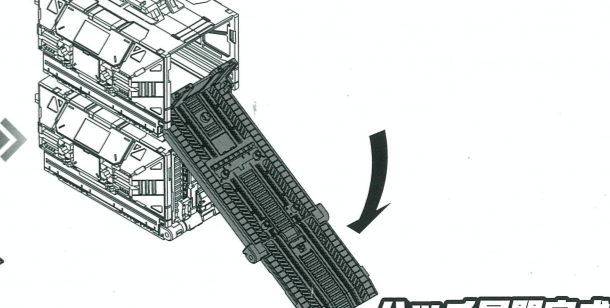
後ろから見た図



ハッチを開きます。



パレットを引き出します。

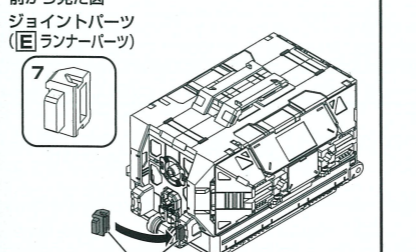


パレットを倒します。

ハッチ展開完成

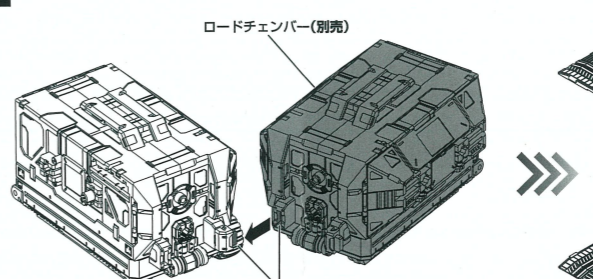
1 クロス連結 (別売使用) の仕方

前から見た図



ジョイントパーツ7を取り付けます。

2



ロードチェンバー4台 (別売4台) をジョイントパーツ7で連結することができます。

クロス連結 (別売使用) 完成