



EX CORE & ARMAMENT SET 1

この度は、タカラトミー「EX コア&アーマメントセット1」をお買い上げいただきまして、誠にありがとうございます。ご使用前の、この取扱説明書(本書)をよくお読みください。また、読み終わった後は必ず保管しておいてください。

取扱説明書

※写真、イラストと商品は異なる場合があります。

注意(ちゅうい)

●この商品は対象年齢15才以上です。小さなお子様には絶対に与えないでください。●小さな部品があります。誤って飲み込むなど思わぬ事故の危険がありますので小さなお子様には絶対に与えないでください。●尖っている部品があります。取り扱いには十分注意してください。●付属の武器で人をつつく、たたく等の乱暴な遊びをしないでください。●ロボットの関節などに指をはさまないようにご注意ください。●ぶついたり、振り回すなどの乱暴な遊びをしないでください。●可動部のスキマには指などを入れないでください。はさまれてケガをする恐れがあります。●この製品には小型の磁石が含まれます。磁石を飲み込んだ場合は、腸壁を超えてくっつき、深刻な感染症を起こす恐れがあります。万一、磁石を飲み込んだ場合にはすぐに医師の診察を受けてください。●プラスチック袋を頭から被ったり、顔を覆ったりしないでください。窒息する恐れがあります。●不測の事故の恐れがありますので、ご使用後は3才未満のお子様の手の届かないところに保管してください。

〈使用上の注意〉○ご使用前に「取扱説明書(本書)」をよくお読みください。また読み終わった後は必ず保管しておいてください。○各パーツは無理に曲げたり、引っ張ったりしないでください。○ダイアクロン隊員の足裏にマグネットを使用しております。テレビ、ゲーム機、時計、パソコン、磁気ディスク、携帯電話やデジタルカメラなどの磁気記録方式の製品には近づけないでください。磁気で機能異常が起こる場合があります。○本体を上から押し付けしないでください。本体が倒れたり、部品が外れたりする場合があります。○本体をディスプレイする時は、本体が倒れる恐れがありますので不安定な場所にディスプレイしたり、安定性の悪いポージングでディスプレイしないでください。○本体を持ち運ぶ際は取り付けた部品等を持たず、本体をしっかりと持って運んでください。○製品の仕様上、変形の動作を行うと彩色部が剥がれたり、色移りする場合があります。また変形時や部品のつけ外しの際に部品が白くなる事があります。予めご了承ください。○本製品を樹脂製の家具等の上に長時間置くと色が移ったり、貼り付いたりする場合があります。○包装材は開封後すぐに捨ててください。

TAKARA TOMY

たいしょうねんれい さいいじょう
対象年齢15才以上

株式会社 タカラトミー
〒124-8511 東京都葛飾区立石 7-9-10

タカラトミーでは「子どもたちに安全で楽しいおもちゃと夢を」を第一に考えております。そのため、常に製品に対し研究、改良を行っており、お買い上げ時期によって同一製品の中にも多少異なるものや、パッケージの写真やイラストなどと異なる場合がございますがご了承ください。製品につきましては、万全の注意を払って製造に当たっておりますが、万一お気付きの点がございましたら下記までご連絡ください。

タカラトミーグループ お客様相談室 おかけ間違いのないようご注意ください

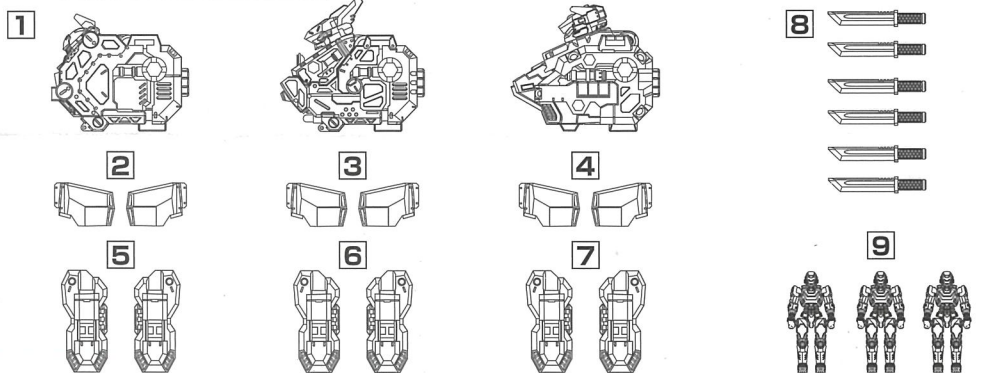
0570-041031

本製品のお客様サポートは日本国内での購入かつ日本国内からのお問い合わせに限ります。
(Customer service is only available in case this product purchased in Japan and inquired from Japan domestic.)

●たのしいタカラトミーの情報はインターネットで www.takaratomy.co.jp

© TOMY

CONTENTS セット内容

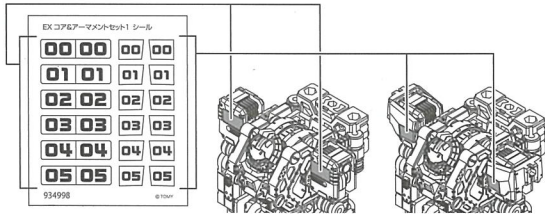


- 1 ボリットモジュール×3
- 2 肩部装着パーツA×2
- 3 肩部装着パーツB×2
- 4 肩部装着パーツC×2
- 5 足部装着パーツA×2
- 6 足部装着パーツB×2
- 7 足部装着パーツC×2
- 8 武器×6
- 9 ダイアクロン隊員 Ver.2.0×3

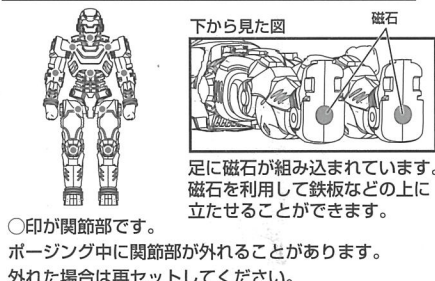
- シール×1
- パンフレット×1
- 取扱説明書(本書)×1

SEAL シールの貼り方

図の位置にシールを貼ることができます。右図の位置を参考にシールを貼ってください。



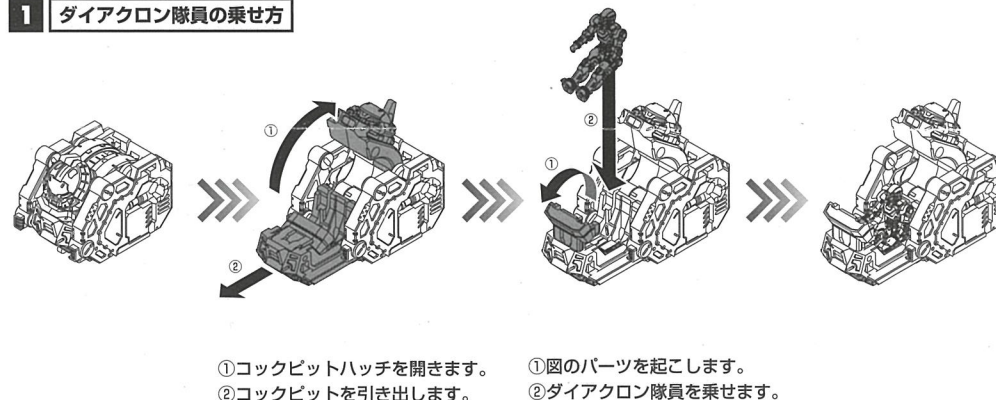
DIA-NAUTS ダイアクロン隊員 Ver.2.0



○印が関節部です。ポージング中に関節部が外れることがあります。外れた場合は再セットしてください。

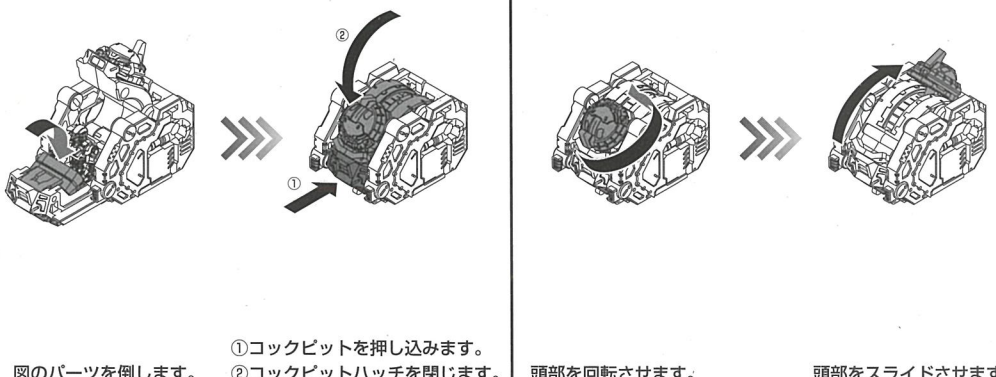
TACTICAL BULLET CORE/GAMMA TYPE タクティカルボリットコア / ガンマタイプ

1 ダイアクロン隊員の乗せ方



- ①コックピットハッチを開きます。
- ②コックピットを引き出します。
- ①図のパーツを起こします。
- ②ダイアクロン隊員を乗せます。

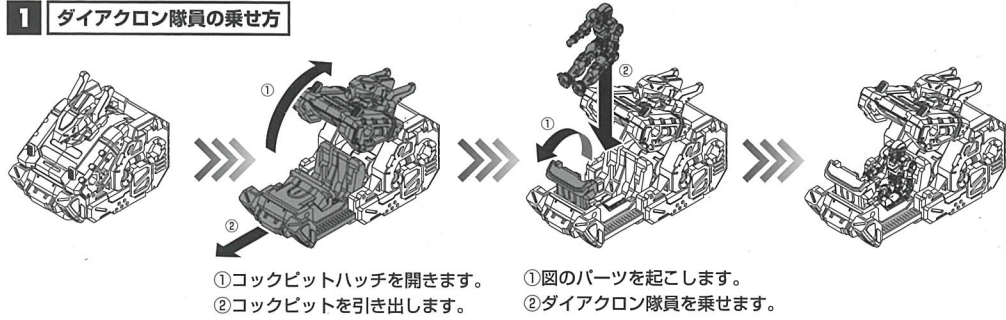
2 マシンモードへの変形



- ①コックピットを押し込みます。
- ②コックピットハッチを閉じます。
- ①図のパーツを倒します。
- ②コックピットハッチを閉じます。
- 頭部を回転させます。
- 頭部をスライドさせます。

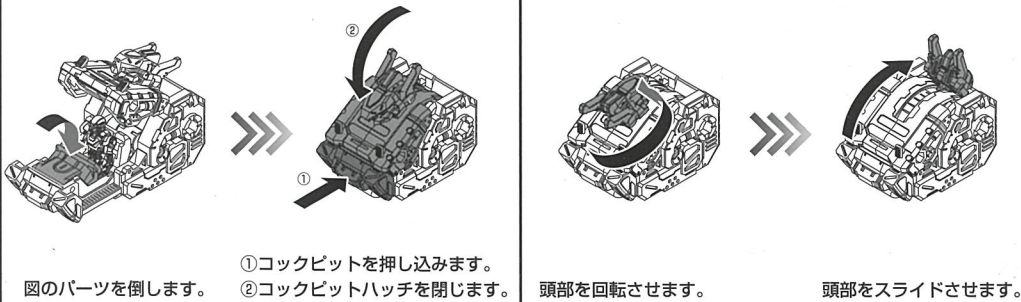
TACTICAL BULLET CORE/TREAD TYPE タクティカルボレットコア/トレッドタイプ

1 ダイアクロン隊員の乗せ方



- ① コックピットハッチを開きます。
- ② コックピットを引き出します。
- ① 図のパーツを起こします。
- ② ダイアクロン隊員を乗せます。

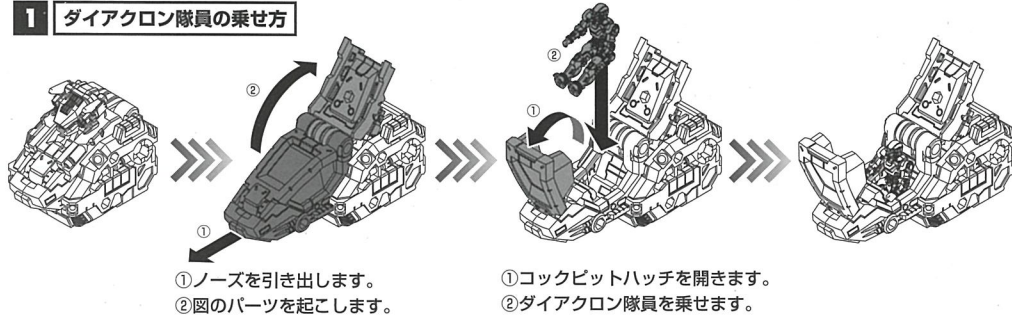
2 マシンモードへの変形



- ① コックピットを押し込みます。
- ② コックピットハッチを閉じます。
- 図のパーツを倒します。
- 頭部を回転させます。
- 頭部をスライドさせます。

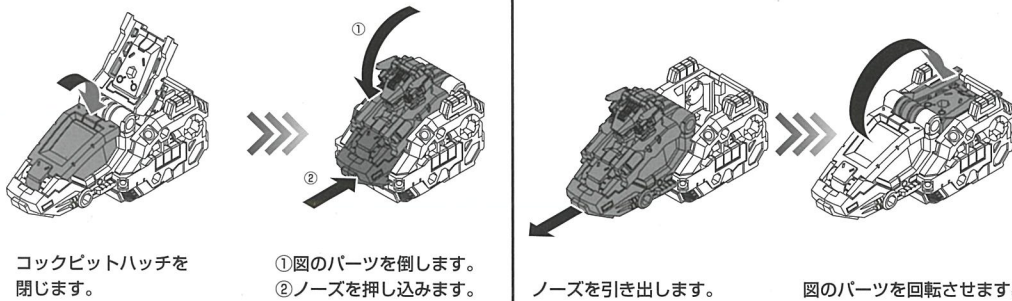
TACTICAL BULLET CORE/HAWK TYPE タクティカルボレットコア/ホークタイプ

1 ダイアクロン隊員の乗せ方



- ① ノーズを引き出します。
- ② 図のパーツを起こします。
- ① コックピットハッチを開きます。
- ② ダイアクロン隊員を乗せます。

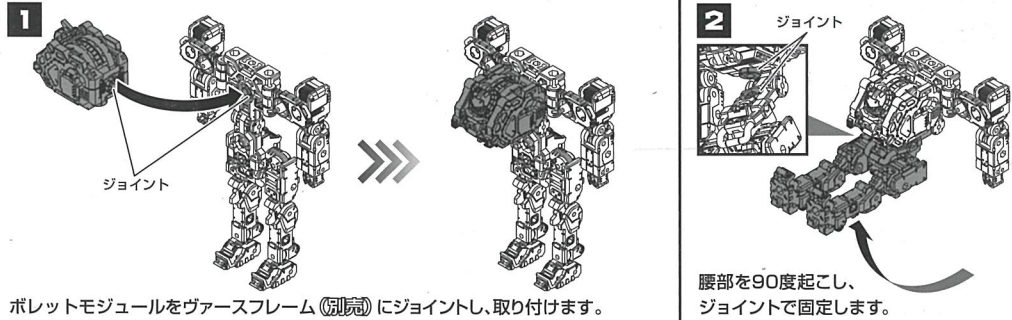
2 マシンモードへの変形



- ① 図のパーツを倒します。
- ② ノーズを押し込みます。
- ノーズを引き出します。
- 図のパーツを回転させます。

MANEUVER MODE 機動モードへの合体変形

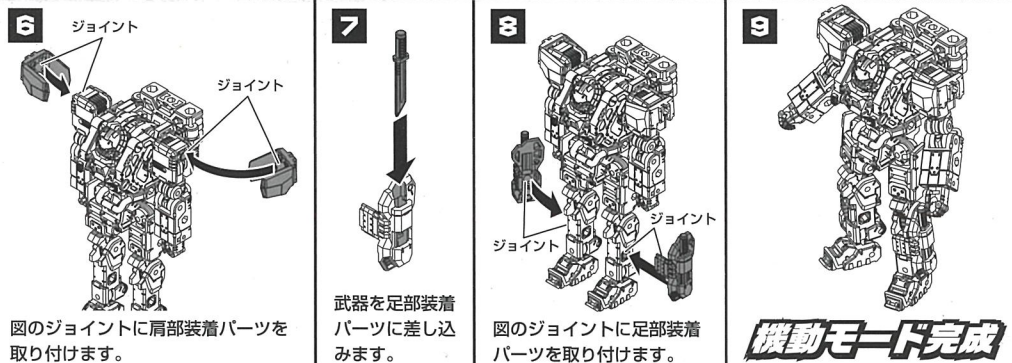
※合体変形例はガンマタイプです。他のボレットモジュールも同様に合体変形させることができます。



- ボレットモジュールをヴァースフレーム(別売)にジョイントし、取り付けます。
- 腰部を90度起こし、ジョイントで固定します。

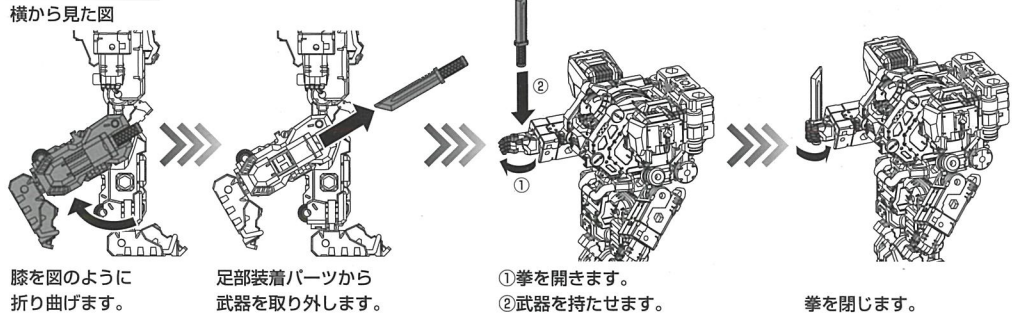


- 脚部を下ろします。
- 腕部を90度回転させ、ジョイントで固定します。
- 前腕部を90度回転させます。



- 図のジョイントに肩部装着パーツを取り付けます。
- 武器を足部装着パーツに差し込みます。
- 図のジョイントに足部装着パーツを取り付けます。
- 機動モード完成**

武器の持たせ方



- 膝を図のように折り曲げます。
- 足部装着パーツから武器を取り外します。
- ① 拳を開きます。
- ② 武器を持たせます。
- 拳を閉じます。