

対象年齢3才以上

この度は、タカラトミー「プラレール DXS104 シンカリオン ALFA-X」をお買い上げいただきまして、誠にありがとうございます。  
ご使用前にこの取扱説明書をよくお読みください。また、読み終わった後は、必ず保管しておいてください。



警告 (けいこく)

保護者の方へ必ずお読みください。

●小部品・小球があります。誤飲・窒息の危険がありますので、3才未満のお子様には絶対に与えないでください。

注意 (ちゅうい)

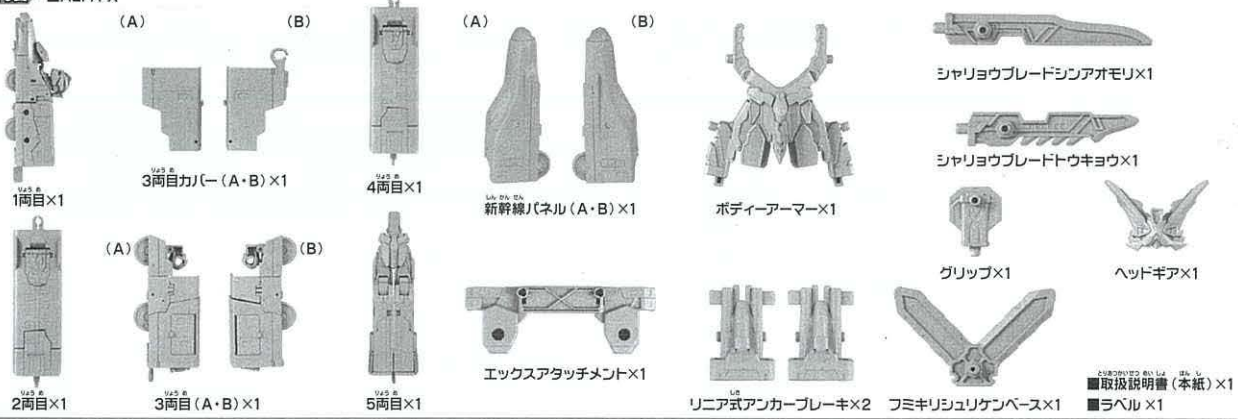
●付属の武器などで人をつつく、たたく等の乱暴な遊びをしないでください。●商品をつぶついたり、振り回すなど乱暴な遊びをしないでください。●変形部分など可動部のスキマに指をはさまないように注意してください。●可動部を無理な方向へ引いたり曲げたりしないでください。破損する恐れがあります。●車輪に指や髪の毛や衣服などをはさまないように注意してください。●プラスチック袋等を頭から被ったり、顔を覆ったりしないでください。窒息する恐れがあります。●思わぬ事故の恐れがありますので、ご使用後は3才未満のお子様の手が届かないところに保管してください。

© TOMY  
© プロジェクト シンカリオン・JR-HECWK/超進化研究所・TBS  
© プロジェクト シンカリオン・JR-HECWK/超進化研究所・The Movie 2019

(お願い) ○包装材は開封後すぐに捨ててください。○ご使用前に付属の「取扱説明書」(本紙)をよくお読みください。○商品を持ち運ぶ際は、取り付けた部品などを持たず、商品をしっかりとして持ち運んでください。○製品の仕様上、合体や変形の動作を行うと色が移ったり、彩色部やラベルがはがれたりする場合があります。予めご了承ください。○部品を取り付けた際に取り付け部が白くなる場合があります。予めご了承ください。○別売のプラレール動力車と連結して電動走行遊びをする際は、車両の走行スピードの違いや部品の組み合わせにより、本来の遊びができない場合があります。ご了承ください。○レール部品と情景部品の組み合わせによっては脱線する恐れがありますのでご了承ください。

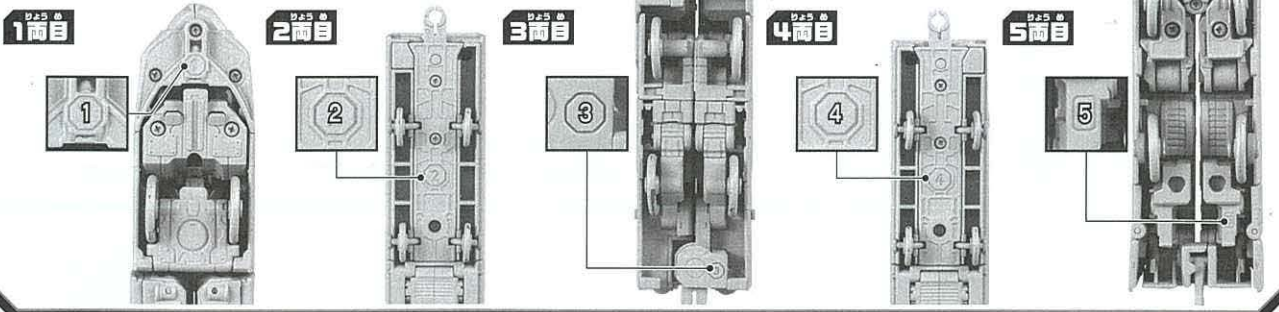
※商品の写真やイラストはイメージです。実際の商品とは異なる場合がございます。※セット内容以外の商品は別売です。

セット内容 ■ALFA-X



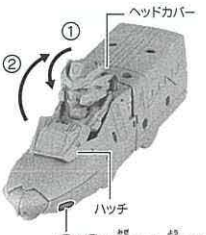
車両の見分け方

車両の番号がわからなくなったときは、車両の裏に書いてある番号を見てください。

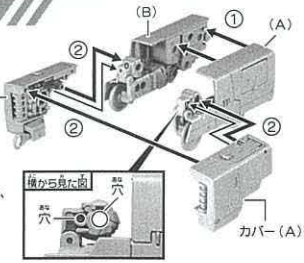
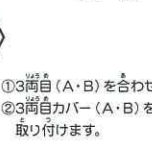


シンカンセンモードの装形の仕方

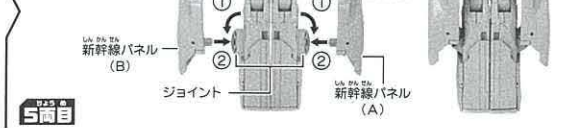
1 ①ヘッドカバーを閉じます。  
②ハッチをカチッと  
いうまで閉じます。



2 ③両目(A・B)を合わせ、  
②両目カバー(A・B)を  
取り付けます。

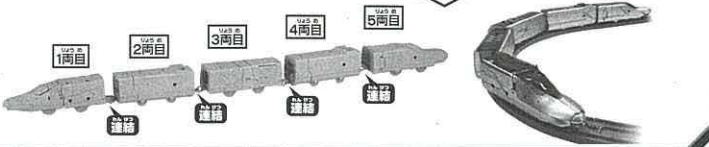


3 ①ジョイントを矢印の方向に  
動かします。  
②新幹線パネル(A・B)  
を取り付けます。  
③新幹線パネル(A・B)  
を閉じます。



4 1~5両目を連結させます。  
シンカンセンモード完成!

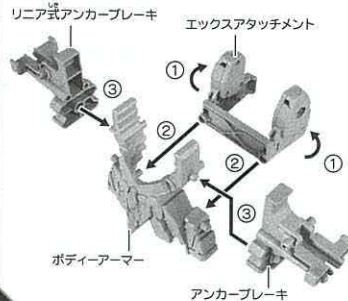
□プラレールのレールの上を走らせることができます。  
□白い連結器は別売のプラレール車両とつながります。  
※レイアウトや車両の連結の組み合わせによっては、走行できないレール、情景部品がございます。



※ ⑮ ⑳ のラベルを貼ります。

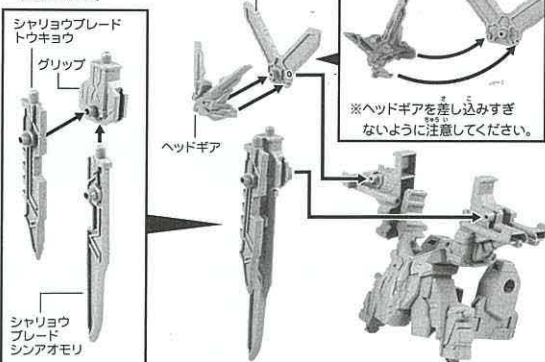
## ウェポンベースの組み立て方

- ① エックスアタッチメントを図のように動かし、
- ② ボディーアーマーに取り付けます。
- ③ リニア式アンカーブレーキを取り付けます。

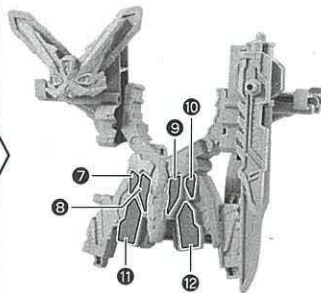


シンカンセンモードで遊ぶときは、武器やアーマーパーツをなくさないようにウェポンベース状態にして保管してください。

- ③ 図を参考に各パーツを組み立てます。



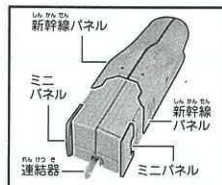
※ ⑦～⑫のラベルを貼ります。



ウェポンベース完成!

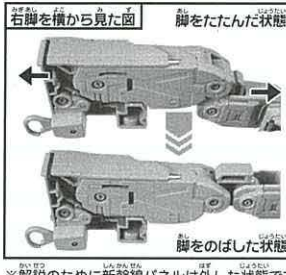
## シンカリオン アルファモードの変形の仕方

- ① 5両目の新幹線パネルをひらきます。
- ② 脚をひらきます。
- ③ ミニパネルを開きます。

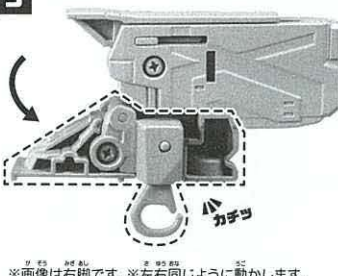


1両目と5両目を使用します。

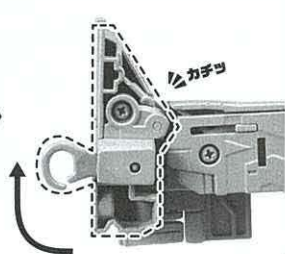
2 図を参考に脚をまっすぐにのぼします。



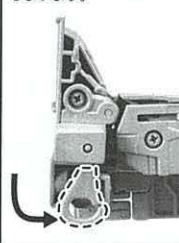
- ③ つま先をカチッというまで動かします。



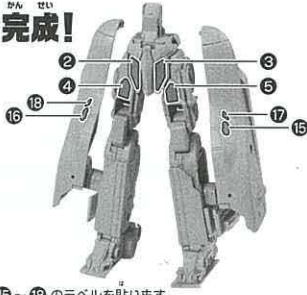
- ④ つま先とかかとを同時にカチッというまで動かします。



- ⑤ 右脚の連結器をしまします。

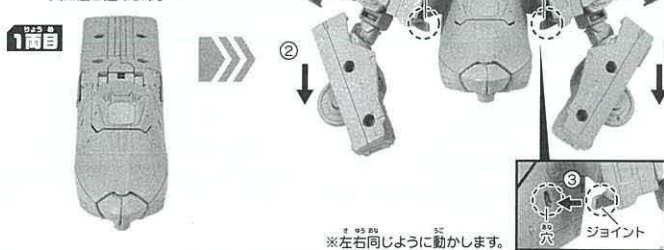


下半身完成!

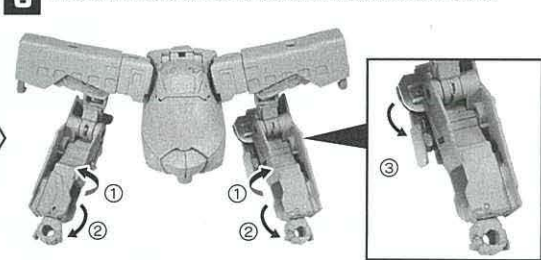


※ ②～⑤、⑬～⑯のラベルを貼ります。

- ① 1両目の後ろの部分を図のように開きます。
- ② 腕をおろします。
- ③ 肩の付け根のジョイントを穴に差し込みます。

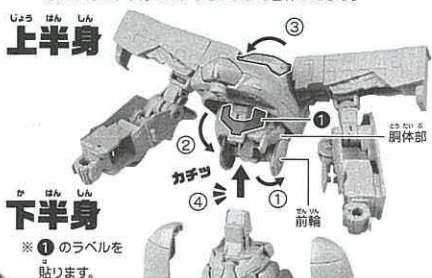


- ① 腕を正面に向けます。
- ② 拳をだします。
- ③ 左腕の連結器をしまします。



上半身完成!

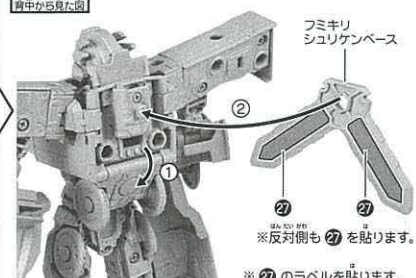
- ① 前輪を後方に開き
- ② 胴体部をおろすと③ハッチが自動で開きます。
- ④ 上半身と下半身をカチッというまで合体させます。



- ① 図のボタンを押すと、
- ② 頭がとびだします。(頭は可動します)

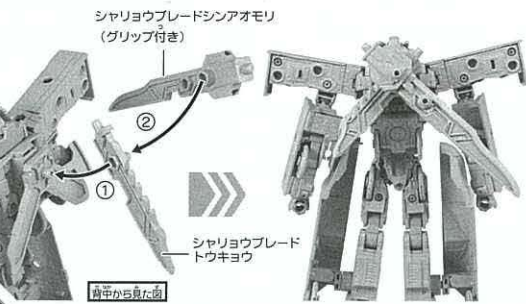


- ① 前輪を矢印の方向へ動かし、
- ② フミキリシュリケンベースを背中に取り付けます。



※ ⑭のラベルを貼ります。

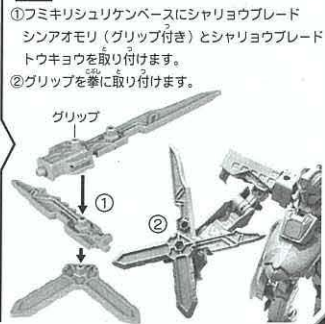
- 10** ①シャリョウブレードトウキョウを回のように取り付けます。  
②シャリョウブレードシンアオモリ（グリップ付き）も取り付けます。



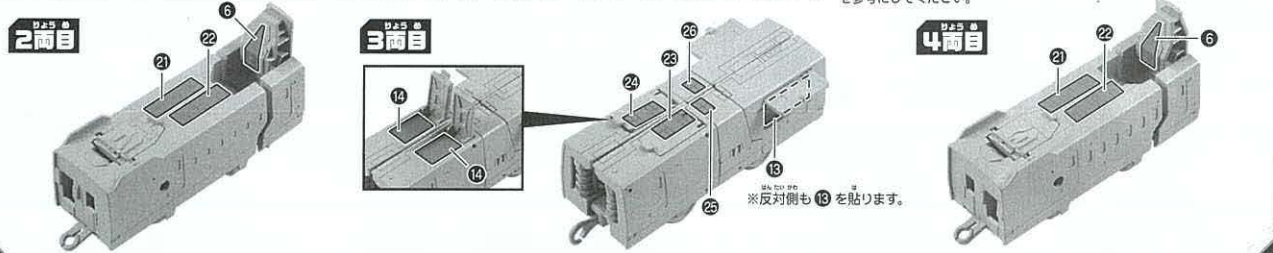
**11 アルファモード完成!**



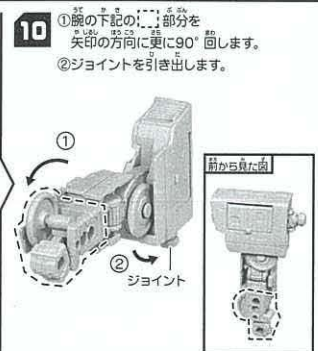
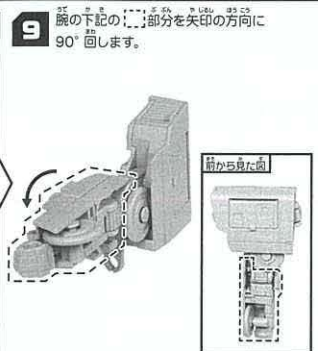
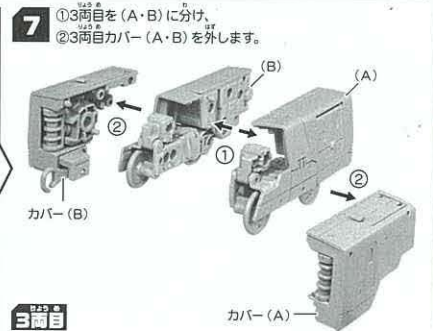
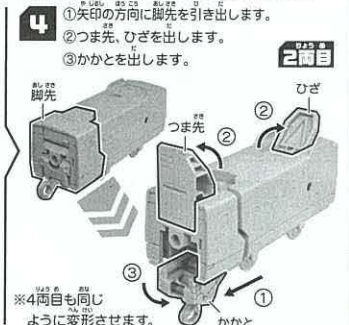
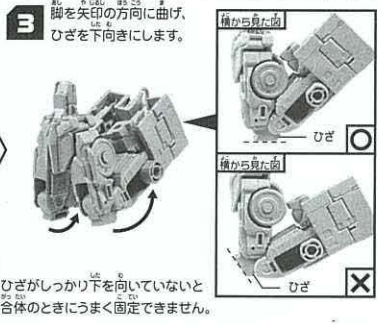
**12 フミキリシュリケンの変形**



**2両目・3両目・4両目 ラベルの貼り方**

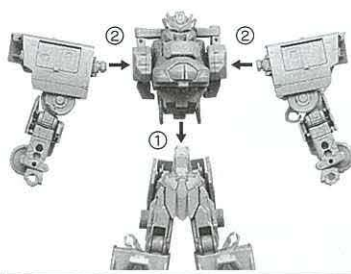


**シンカリオン エックスモードの変形の仕方**

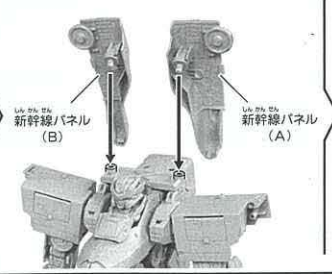


# シンカリオン エクスモードの変形の仕方

**12** ①⑥の上半身を⑤の下半身に取り付けます。  
②⑪の両腕を取り付けます。



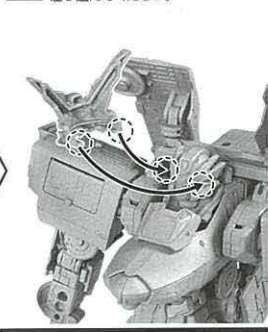
**13** 新幹線パネル(A・B)をエクスアタッチメントに取り付けます。



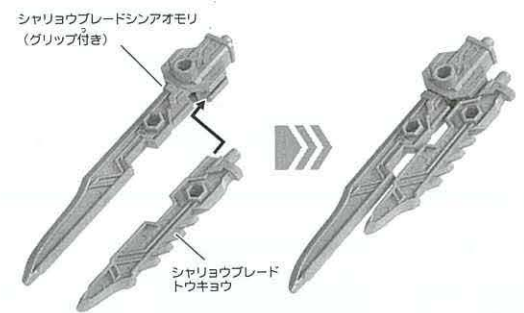
**14** 新幹線パネル(A・B)を矢印の方向に動かします。



**15** ヘッドギアの凸部を頭の凹部に差し込んでください。



**16** シャリヨウブレードトウキョウをシャリヨウブレードシンアオモリ(グリップ付き)に取り付けます。



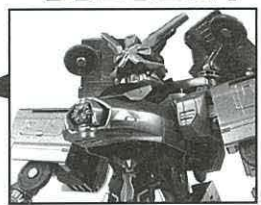
**レンゲツシャリヨウブレード完成!**

**17 エクスモード 完成!**



レンゲツ  
シャリヨウブレードは  
拳に取り付けることが  
できます。

**エクス  
グランクロス!**



ハッチを開くと「エクスグランクロス」が再現できます。

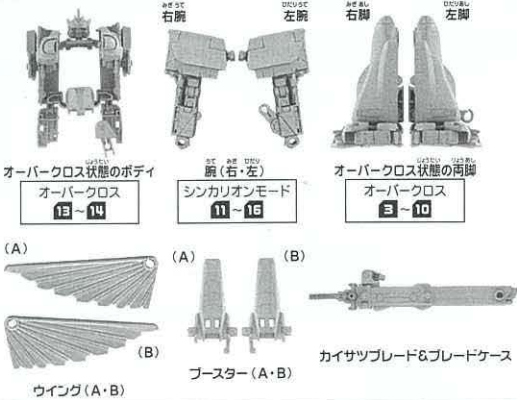
# オーバークロス合体の仕方 (E5 Mk II オーバークロス ALFA-X)

用意するもの

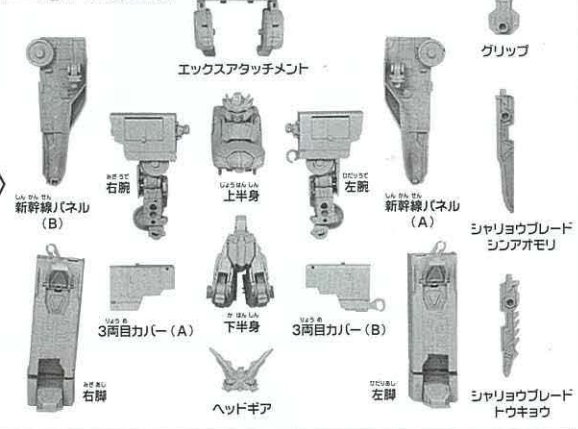
シンカリオン E5はやぶさ Mk II (別売)

シンカリオン E5 Mk IIの取扱説明書を参考に各パーツを窓の状態に変形させてください。

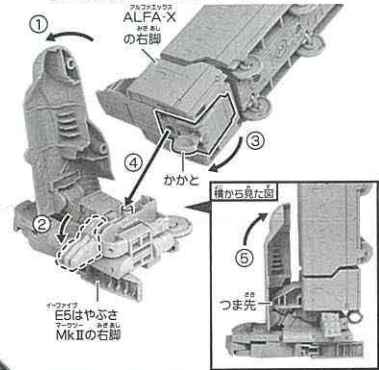
ブラックシンカリオンオーガ(別売)にも対応しています。



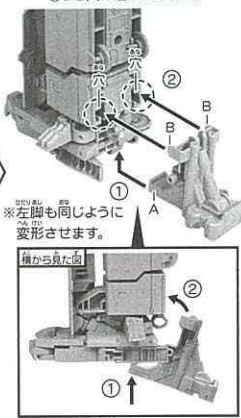
**1** ALFA-X エクスモードを各パーツに分けます。



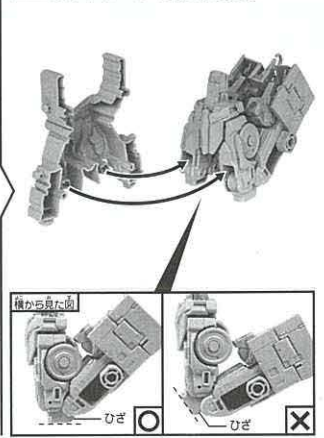
**2** ①E5はやぶさ Mk IIの右脚の新幹線パネルを倒します。  
②E5はやぶさ Mk IIの右脚の...部分のパーツを倒します。  
③ALFA-Xの右脚のかかととパーツを戻し。  
④脚裏の穴にE5はやぶさ Mk II右脚の凸部を差し込みます。  
⑤つま先を合わせて新幹線パネルを起こします。



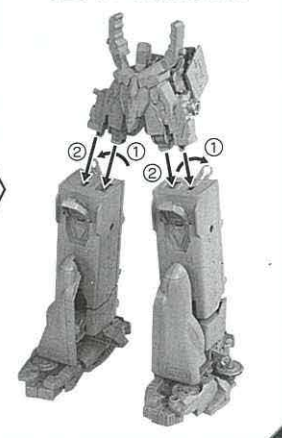
**3** リニア足アンカーブレイクを①A部を脚裏に引っ掛けて②Bを穴に差し込みます。



**4** ALFA-Xの下半身パーツにボディアーモアを取り付けます。



**5** ①連結器を外側へ抑えながら②④のパーツを差し込みます。

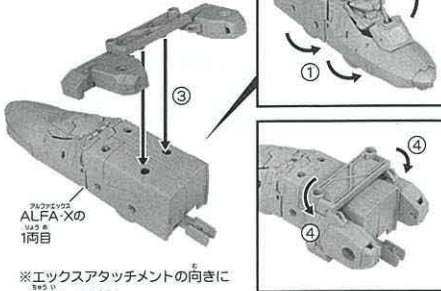


**6**

下半身完成!

**7**

- ALFA-Xの1両目の前輪と胴体部をしまします。
- 頭部を取納した後にハッチを閉じます。
- エクスタッチメントを上後ろの穴に取り付け、
- 側面の穴にも取り付けます。

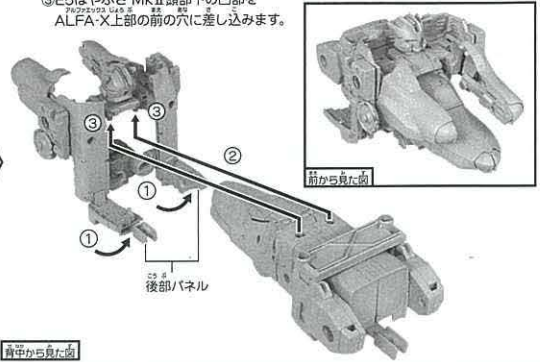


エクスタッチメント  
ALFA-Xの  
1両目

※エクスタッチメントの向きに  
注意してください。

**8**

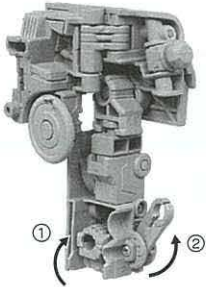
- 後部パネルを図のように動かします。
- 7のパーツをE5はやぶさ Mk IIの背中から差し込み、
- E5はやぶさ Mk II下部の凸部をALFA-X上部の前の穴に差し込みます。



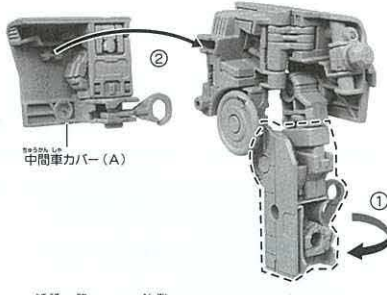
背中から見た図

**9**

- E5はやぶさ Mk IIの左腕の拳をしまします。
- 連結器を動かします。

**10**

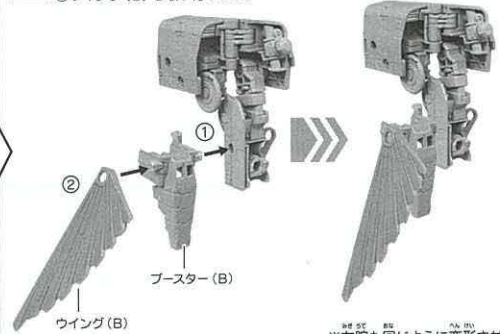
- 腕の下記の1.部分を手印の方向に図の位置まで回します。
- E5はやぶさ Mk IIの中間車カバー (A) を取り付けます。



※右腕も同じように変形させます。

**11**

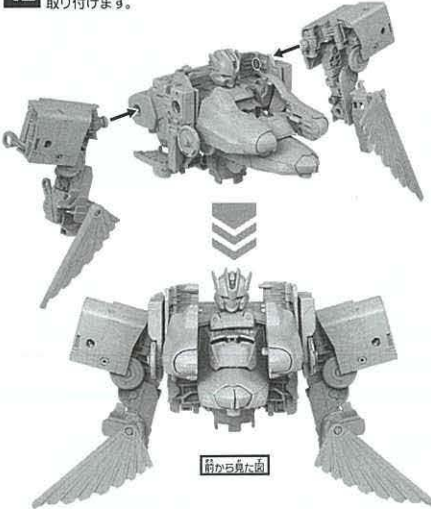
- プースター (B) を取り付けます。
- ウイング (B) を取り付けます。



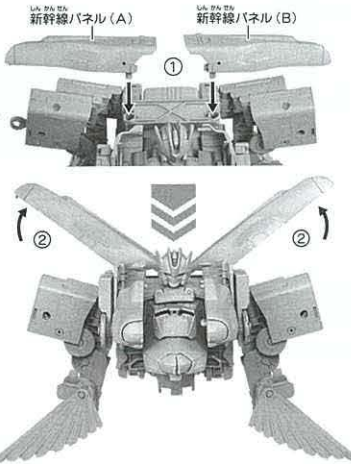
※右腕も同じように変形させます。

**12**

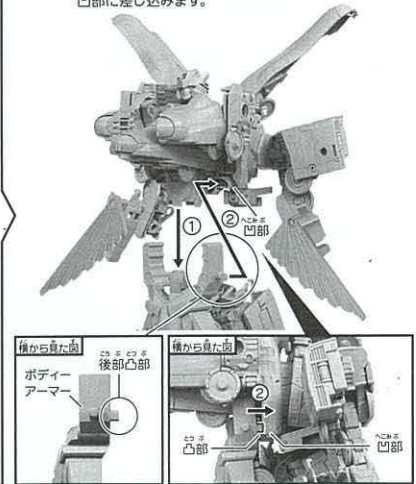
エクスタッチメントに取り付けます。

**13**

- ALFA-Xの新幹線パネル (A・B) を図の向きにエクスタッチメントに取り付けます。
- 新幹線パネル (A・B) を図のように動かしてください。

**14**

- 下半身パーツに取り付けます。
- ボディアーママーの後部の凸部をE5はやぶさ Mk IIの凹部に差し込みます。

**15**

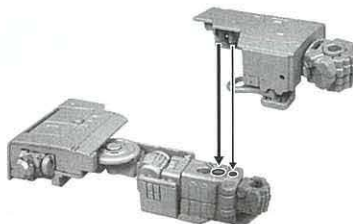
ALFA-Xの3両目カバー (B) の拳を出します。

**16**

- 連結器を動かします。
- 拳を180°回します。

**17**

ALFA-Xの左腕に3両目カバー (B) を取り付けます。



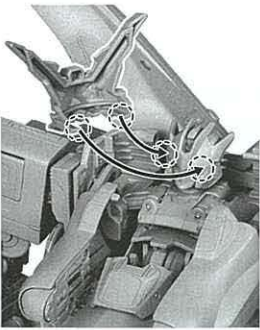
※右腕も同ように変形させます。

**18**

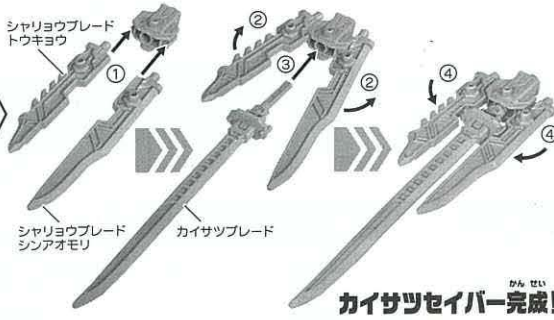
両腕を取り付けます。



19 ALFA-Xのヘッドギアの凸部をESはやぶさ MkIIの顔部の凹部に差し込んでください。

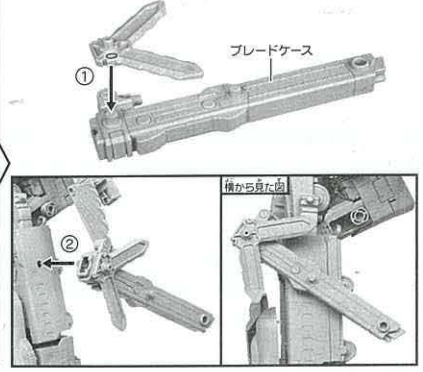


20 ①グリップにシャリヨウブレードトウキョウ、シャリヨウブレードシニアオモリを差し込みます。  
②シャリヨウブレードトウキョウ、シャリヨウブレードシニアオモリを左右に開き、  
③カイサツブレードを差し込みます。  
④シャリヨウブレードトウキョウ、シャリヨウブレードシニアオモリを閉じます。



カイサツセイバー完成!

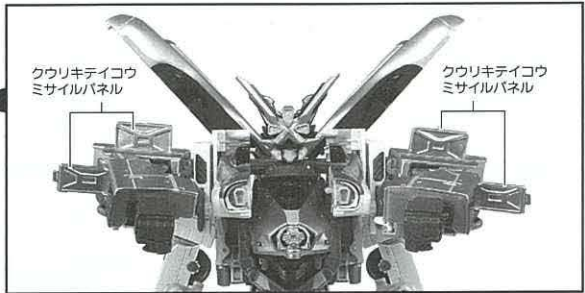
21 ①ブレードケースにファミリシユリケンベースを取り付け、  
②脚に取り付けます。



22 E5はやぶさ MkII オーバークロス ALFA-X完成!



アルティメットグランクロス!



ALFA-XとE5はやぶさ MkIIのハッチを開き、肩と腕のクウリキテイコウミサイルパネルを開きます。(4ヶ所)

カイサツセイバーは拳に取り付けることができます。

株式会社 タカラトミー  
〒124-8511 東京都葛飾区立石 7-9-10

タカラトミーでは「子どもたちに安全で楽しいおもちゃと夢を」を第一に考えております。そのため、常に製品に対し研究、改良を行っており、お買い上げ時期によって同一製品の中にも多少異なるものや、パッケージの写真やイラストなどと異なる場合がございますがご了承ください。製品につきましては、万全の注意をはらって製造に当たっておりますが、万一お気付きの点がございましたら右記までご連絡ください。

タカラトミーグループ お客様相談室 おかけ間違いのないようご注意ください

**0570-041031**

電話受付時間 10~17時  
月曜日~金曜日(土日・祝日を除く)

タカラトミーサポート 検索

www.takaratomy.co.jp/support/index.html

● たのしいタカラトミーの情報はインターネットで [www.takaratomy.co.jp](http://www.takaratomy.co.jp)

シンカリオンの映像を今すぐチェック!

PCからは **シンカリオン** で 検索

プラレール シンカリオンの情報はこちらから  
[www.takaratomy.co.jp/products/plarail/shinkalion/](http://www.takaratomy.co.jp/products/plarail/shinkalion/)