

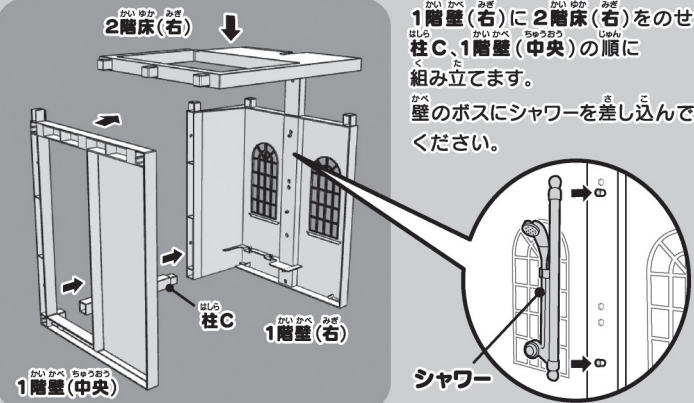


《本体 & 家具 & 小物のくみたてかた・シールのはりかた》 それぞれ下の図のようにくみたててください。

※テラスのフェンスなどの部品は安全性や遊びやすさを配慮し、やわらかい材料を使用しております。そのため多少の「そり」「ねじれ」などがありますが、手などで直してご使用ください。  
 ※ジョイント、柱パーツは一方方向にしか組み立てられません。入らない場合は向きを確認してください。

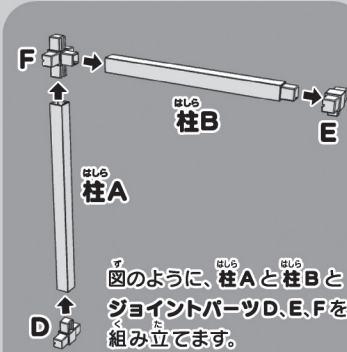


**1 1階の右の壁を組み立てます**



1階壁(右)に2階床(右)のをせ、柱C、1階壁(中央)の順に組み立てます。  
 壁のポストにシャワーを差し込んでください。

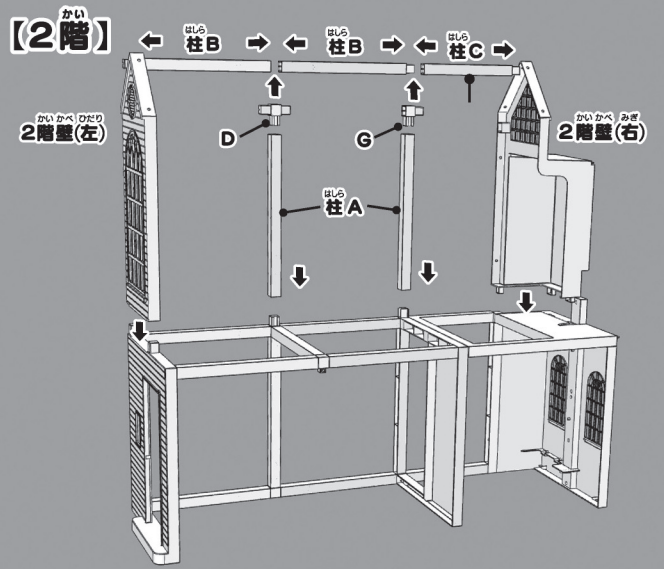
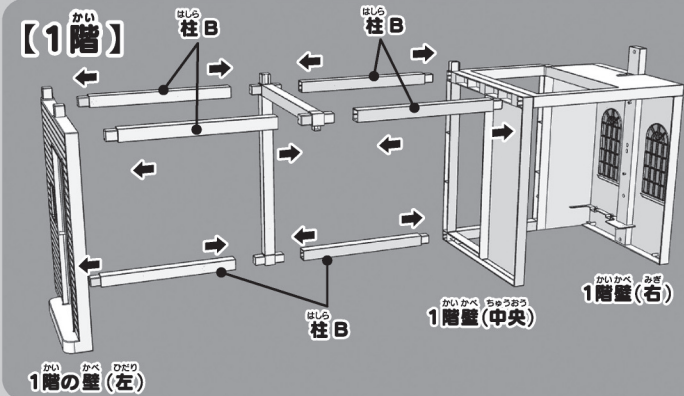
**2 柱を組み立てます**



図のように、柱Aと柱BとジョイントパーツD、E、Fを組み立てます。

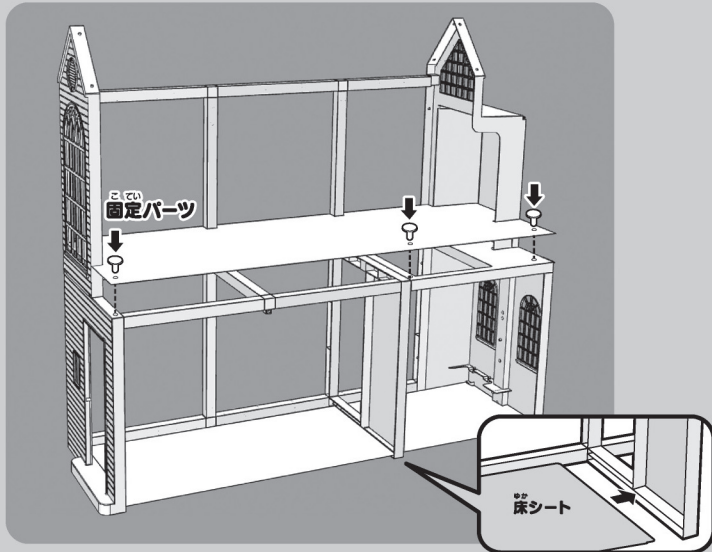
**3 1階、2階を組み立てます**

【1階】 1と2で組み立てたものを、柱B(3本)でつなぎ、1階壁(左)を柱B(3本)でつなぎます。  
 【2階】 1階の上に、2階壁(右)、柱A(2本)、柱C、ジョイントパーツD、Gを組み立て、柱B(2本)と、2階壁(左)を差し込み組み立てます。



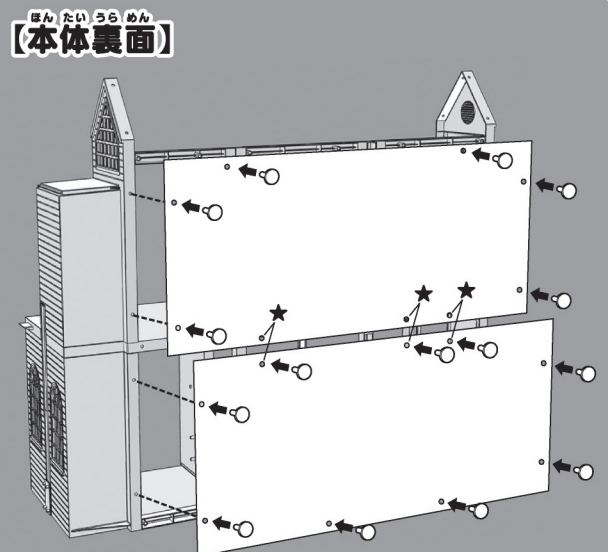
**4 床シート(1階、2階)を取り付けます**

図のように、床シート(1階左、1階右、2階)計3枚を取り付けます。  
 1階はそれぞれの左右の壁の溝に、床シートをはめてください。  
 2階の床シートは折れ目を逆に折って、平らにしてから置いてください。  
 固定パーツで本体にとめます。(計3か所)



**5 壁シートを取り付けます**

本体の後ろから、壁シート(1階、2階)計2枚を、後ろから固定パーツで取り付けます。中央の★印3か所は、2枚の壁シートを重ねて固定します。



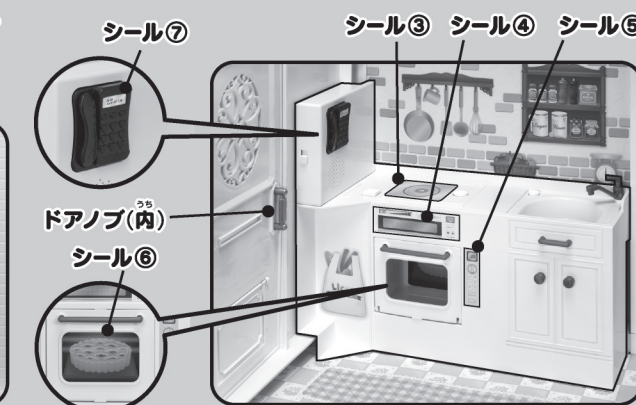
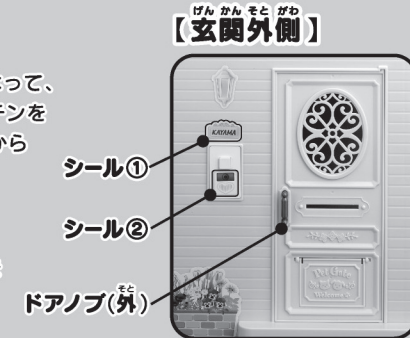
**6 キッチン(インターホン)、ドアノブを取り付けます**

●キッチン・インターホン

キッチンとインターホン部分にシールをはって、ハウスの1階の左奥の壁に貼らせて、キッチンを置きます。インターホンが外側の壁の穴から出るようにしてください。

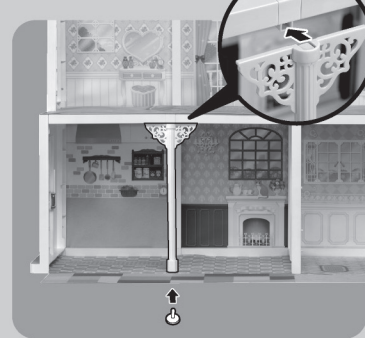
●ドアノブ

ドアノブ(内)とドアノブ(外)で、玄関とびらをはさみこむように取り付けてください。



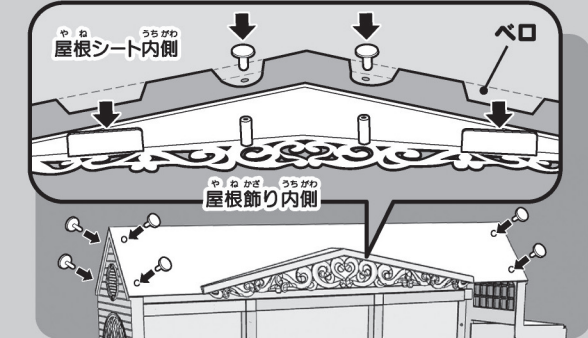
**7 飾り柱を取り付けます**

飾り柱を正面からジョイントパーツEにはめて、床シートの下から固定パーツを差し込みます。



**8 屋根を取り付けます**

図のように、屋根シートの2か所のペロを屋根飾りの溝に入れて、中央2か所は固定パーツを差し込んで止めます。組み立てたものをハウス本体の上のせて左右8か所に固定パーツを差し込みます。



**9 洗面台・棚を取り付けます**

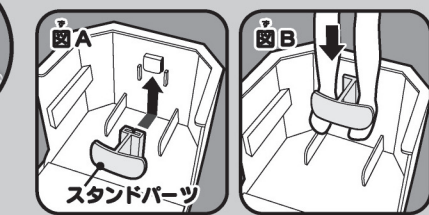
中央の壁(バスルーム側)のポストに洗面台と洗面台棚を差し込み、ミラーのシールをはってください。



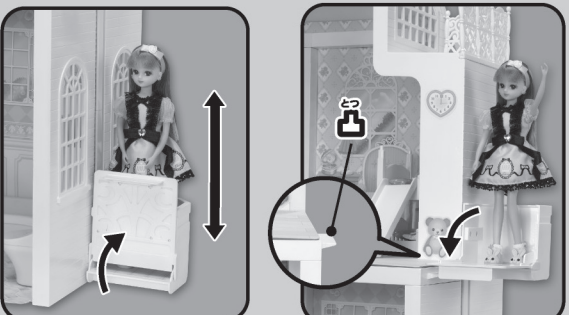
**10 エレベーターの取り付けかたとあそびかた**

※エレベーターはとびらを閉じてから動かしてください。開いたまま動かすと、破損の原因になります。

- エレベーターにシールをはって、図のように本体の右側からスライドパーツの凸にエレベーターをとりつけます。
- 図Aのようにエレベーターのスタンドパーツを、下からとりつけます。図Bのようにお人形(別売)の足を上から入れて立たせたら、とびらを閉じます。エレベーター部分を手持ちで、上下にスライドさせてください。
- お人形をおろす時は、図の凸部分にとびらが乗る位置までエレベーターを上げてからとびらを閉じてください。

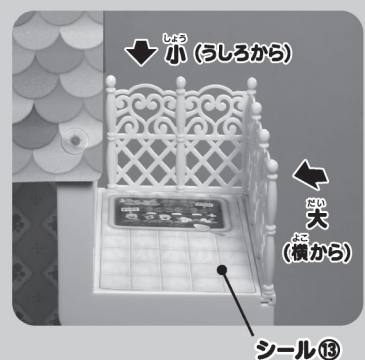


※ミキちゃんマキちゃん以下のサイズのお人形は、スタンドパーツの前ののせるか、スタンドパーツを外してあそんでください。



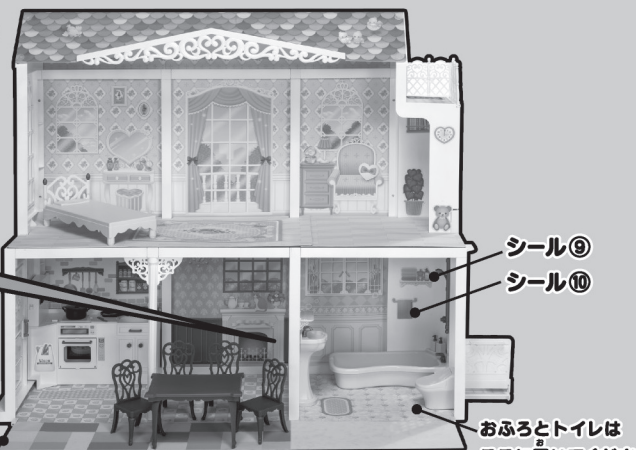
**11 フェンスを取り付けます**

テラスの床面にシールを貼り、フェンス(大、小)をとりつけます。



**12 床シート(手前)・シール**

シール⑯  
 床シート(手前)  
 ※折れ目を逆に折って、平らにしてから置いてください。



屋根や2階の床、テラスに乗ったり無理な力を加えないでください。本体を移動する時は、紙部分や柱、付属パーツを持たないでください。