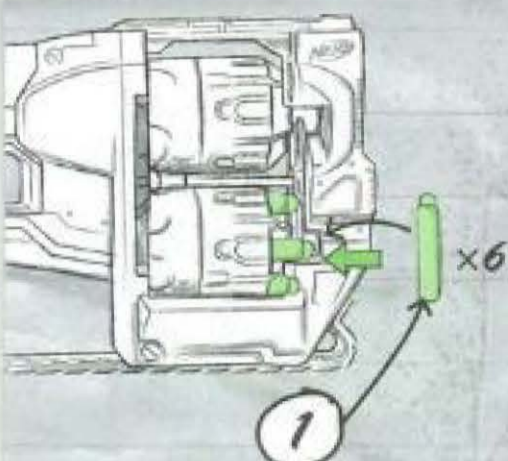
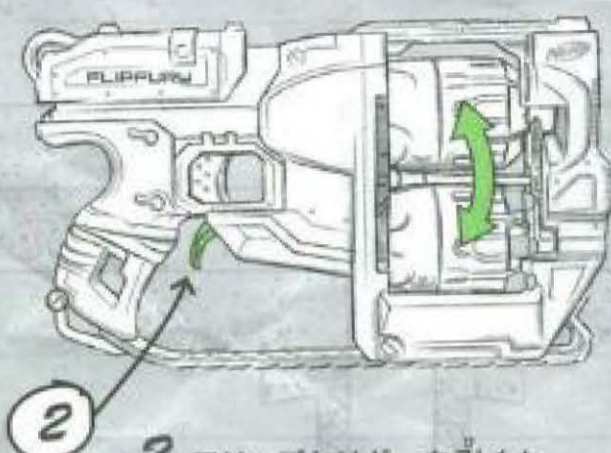


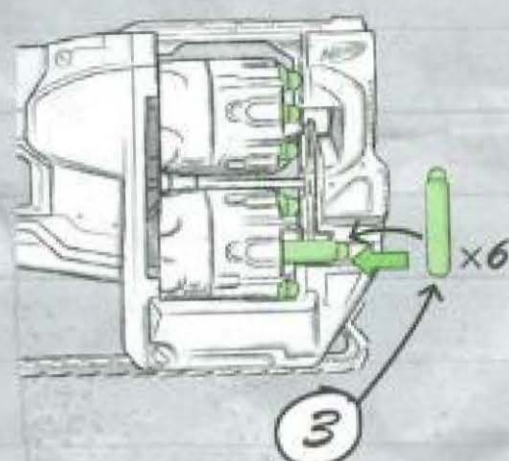
あそびかた 遊び方



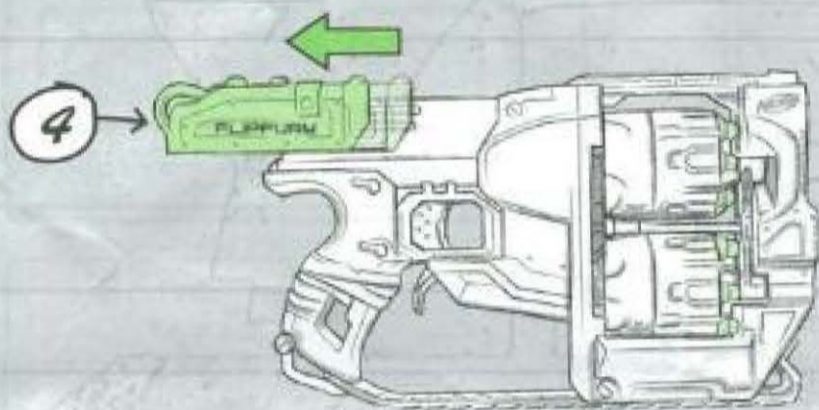
1. まず先に、下側のローテーティングドラムに、矢印の向きに従ってダーツをしっかりと奥まで入れます。



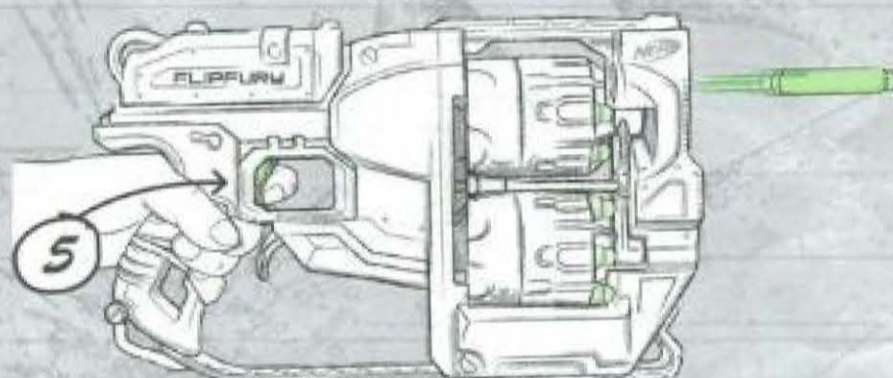
2. フリップトリガーを引くと、上下のローテーティングドラムがチェンジします。



3. チェンジしたのローテーティングドラムにも、矢印の向きに従ってダーツをしっかりと奥まで入れます。



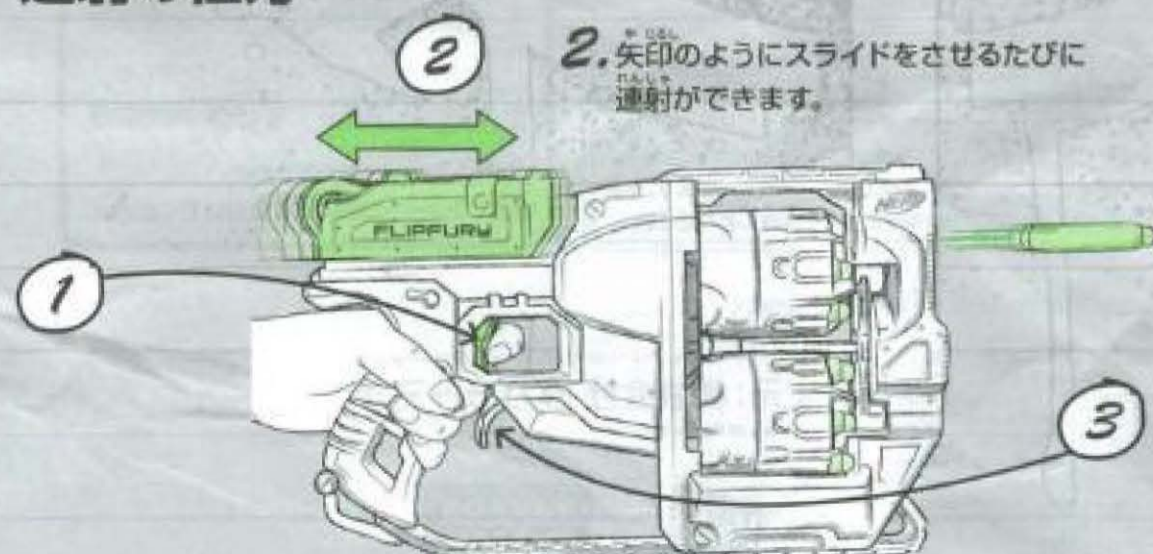
4. スライドをしっかりと矢印の方向に引いて、離します。



5. トリガーを引いてダーツを発射させます。

6. 片方のローテーティングドラムのダーツがなくなったら、フリップトリガーを引いてローテーティングドラムを入れ替えて、またダーツを発射させることができます。

れんしゃしかた 連射の仕方



1. トリガーを引いた状態にします。

2. 矢印のようにスライドをさせるたびに連射ができます。

3. 片方のローテーティングドラムのダーツがなくなったら、フリップトリガーを引いてローテーティングドラムを入れ替えて連射ができます。