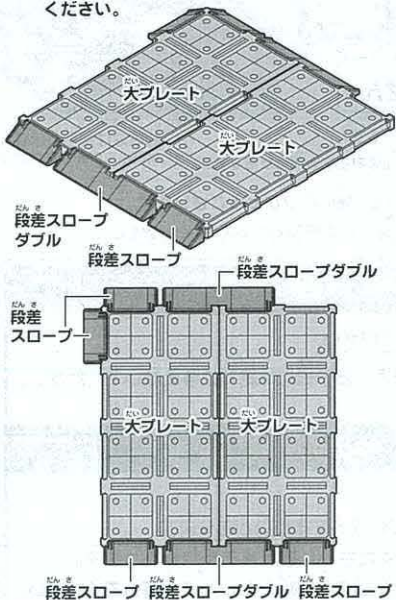


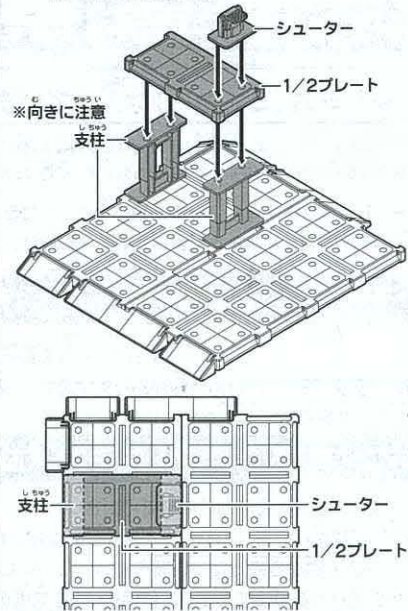
基本レイアウト「警察署」の組み立て方

※図やパッケージの写真を参考に組み立ててください。※パーツは上から差し込むように取り付けてください。※ラベルは下図や裏面「並び方」パッケージを参考に、番号をよく見て貼ってください。

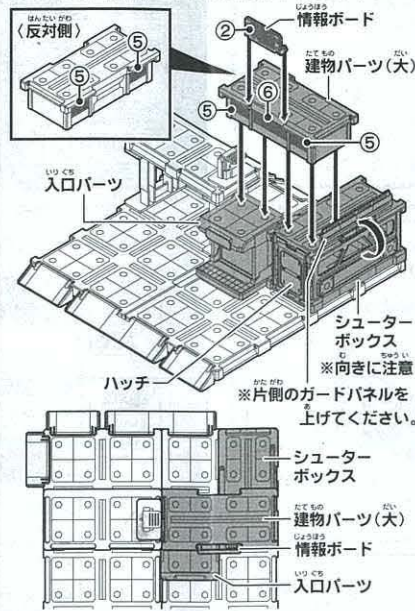
- 1** 大プレート2枚を縦向きに並べ、段差スロープ4個と段差スロープダブル2個を取り付けてください。



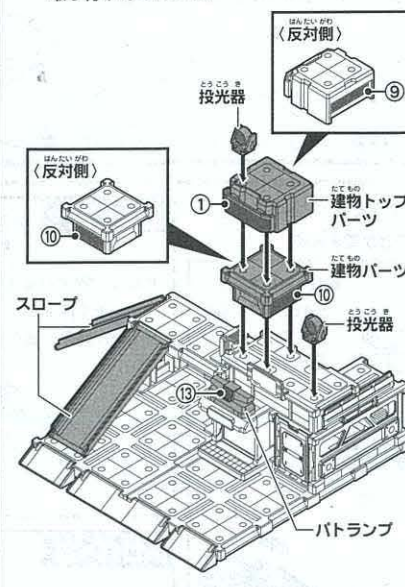
- 2** 支柱2個、1/2プレート、シューターを取り付けてください。



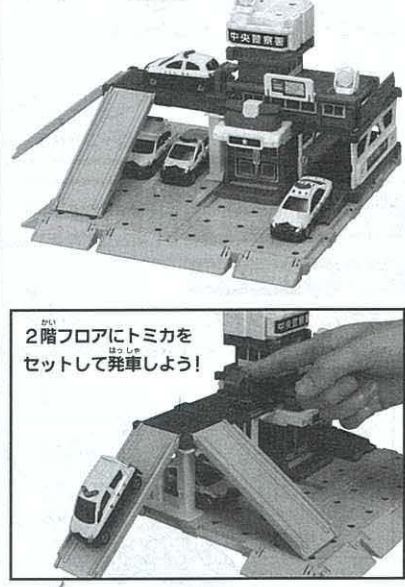
- 3** シューターボックス、入口パーツ(大)、情報ボードを取り付けてください。



- 4** 建物パーツ、建物トップパーツ、バトランプ、投光器2個、スロープ2枚を取り付けてください。

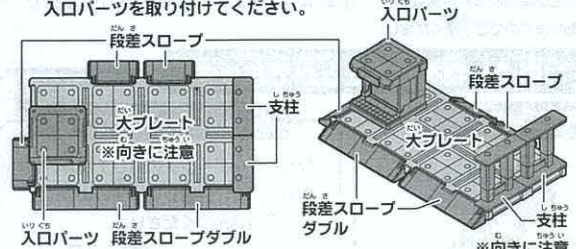


- 完成** シューターボックスのハッチを開き、トミカ(別売り)をセットして発車しよう!

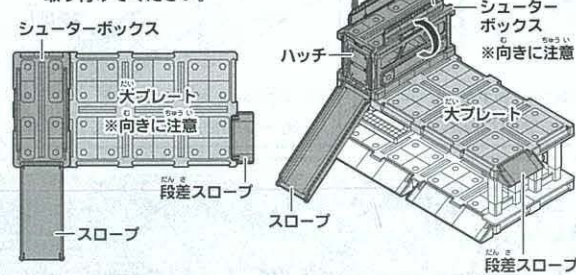


組み替えレイアウト1「タワー型警察署」の組み立て方

- 1** 大プレートに段差スロープ3個、段差スロープダブル2個、支柱2個、入口パーツを取り付けてください。

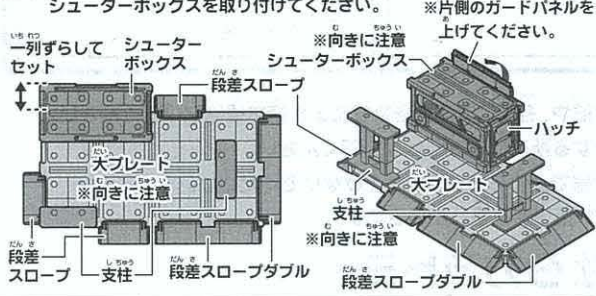


- 2** ①の上に大プレートを取り付けて、シューターボックスと各パーツを取り付けてください。

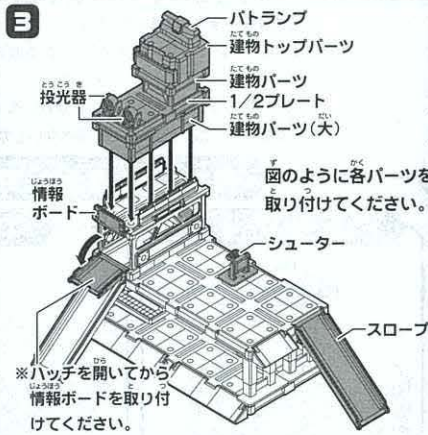
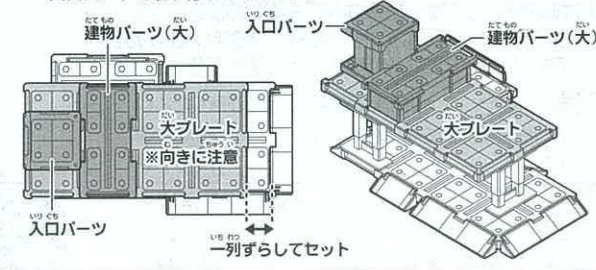


組み替えレイアウト2「ダブルスロープ警察署」の組み立て方

- 1** 大プレートに段差スロープ3個、段差スロープダブル2個、シューターボックスを取り付けてください。

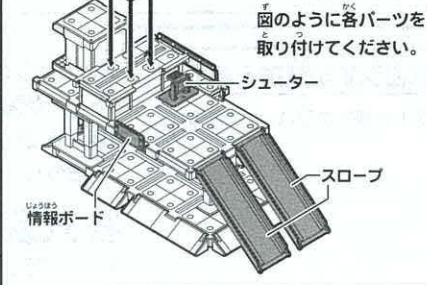


- 2** ①の上に一列ずらして大プレートを取り付けて、建物パーツ(大)、入口パーツを取り付けてください。



組み替えレイアウト3「タワー型警察署」の組み立て方

- 1** 大プレートに段差スロープ3個、段差スロープダブル2個、支柱2個、情報ボードを取り付けてください。



完成

