

この度は、タカラトミー「トミカタウンビルドシティ サウンドライト消防署」をお買い上げいただきまして、誠にありがとうございます。ご使用前に、この取扱説明書をよくお読みください。また、読み終わった後は必ず保管しておいてください。

### サウンドライトボックスの遊び方・ラベルの貼り方

#### 電池の入れ方

サウンドライトボックスの裏面のメインスイッチをOFFにします。電池カバーを外し、単4形アルカリ乾電池2本を⊕⊖を間違えないように正しくセットします。

#### サウンドライトボックスの遊び方

裏面のメインスイッチをONにします。  
※遊んだ後はメインスイッチをOFFにしてください。

**スイッチ1**  
押すたびにセリフがでるよ!  
緊急事態発生!  
ただちに出勤してください!  
緊急車両が通ります!  
一階車は道をあけてください!  
消火活動、開始!

**スイッチ2**  
消防車、(パトカーのサイレン!)

**スイッチ3**  
救急車のサイレン!

※約2分間スイッチを押さないで「任務終了」とセリフが鳴りオートオフします。  
再度遊ぶ時はメインスイッチをOFFにしてONに入れ直してください。

#### 本商品での注意とお願い

※思わぬ怪我の恐れがあります。

- 組み立てた状態や、各部にトミカを乗せたまま持ち運ばないでください。
- トミカが発車する所に顔を近づけないでください。
- 組み立てた状態で上部を持って持ち上げないでください。下部のパーツが落下する恐れがあります。

**株式会社 タカラトミー**  
〒124-8511 東京都葛飾区立石 7-9-10

タカラトミーでは「子どもたちに安全で楽しいおもちゃと夢を」を第一に考えております。そのため、常に製品に対し研究、改良を行っており、お買い上げ時期によって同一製品の中にも多少異なるものや、パッケージの写真やイラストなどと異なる場合がございますがご了承ください。製品につきましては、万全の注意をはらって製造に当たっておりますが、万一お気付きの点がございましたら下記までご連絡ください。

**タカラトミーグループ お客様相談室** おかけ間違いのないようご注意ください  
製品の修理などについては下記お客様相談室までお問い合わせください

**0570-041031** タカラトミーサポート 検索  
電話受付時間 10~17時 月曜日~金曜日(土日・祝日を除く) <http://www.takaratomy.co.jp/support/index.html>

●たのしいタカラトミーの情報はインターネットで <http://www.takaratomy.co.jp> © TOMY

### 警告 (けいこく)

保護者の方へ 必ずお読みください。

- 小部品があります。誤飲・窒息の危険がありますので、3才未満のお子様には絶対に与えないでください。
- トミカ以外のものを絶対に発射させないでください。

### 注意 (ちゅうい)

- 電池を誤使用すると発熱・破裂・液漏れの恐れがあります。以下に注意してください。・二次電池(充電式電池)は、絶対に使用しないでください。・古い電池と新しい電池、いろいろな種類の電池を混ぜて使わないでください。・+- (プラスマイナス) を正しくセットしてください。・遊んだ後は必ずスイッチを切り電池をはずしてください。・ショートさせたり充電、分解、加熱、火の中に入れてたりしないでください。・万一、電池からもれた液が目に入ったときはすぐに大量の水で洗い、医師に相談してください。皮膚や服に付いた時は水で洗ってください。・廃棄するときは、自治体の廃棄物処理の指示に従ってください。●可動部の隙間には指などを入れないでください。はさまれて怪我をする恐れがあります。●プラスチック袋を頭から被ったり、顔を覆ったりしないでください。窒息する恐れがあります。●思わぬ事故の恐れがありますので、ご使用後は3才未満のお子様の手が届かないところに保管してください。

(お願い) ○ご使用前に取扱説明書(本紙)をよくお読みください。また読み終わった後は必ず保管しておいてください。○包装材は開封後すぐに捨ててください。  
○取り付け部を無理な方向に引っ張ったり、曲げたりしないでください。○ぶつけたり、おとしたりしないでください。  
○トミカの車種(車高が高い車、重い車や軽い車、幅の広い車、狭い車、特殊な車等様々な車種)によっては、正しく遊べないものがありますのでご了承ください。  
○本商品を組み立てた状態や、各部にトミカを置いたまま持ち運ばないでください。○平らな所で遊んでください。  
○トミカ以外のミニカーは使用しないでください。○直射日光の当たる場所、暖房器具の近くなど温度の高すぎる所、極すぎる所には置かないでください。  
○本器は非防水のため、絶対にぬらさないでください。

#### ビルドシティシリーズは自由に組み替えて、好きな形の建物を作ることができます。

##### 上下の凹凸ジョイント

いろいろな向き、位置で自由に取り付け、取り外しができます。

##### スロープジョイント

スロープ(トミカ用道路)やアクセサリをセットして、トミカを走らせて遊べます。

#### 発車プレートから2台同時にトミカ(別売り)を発車できます。

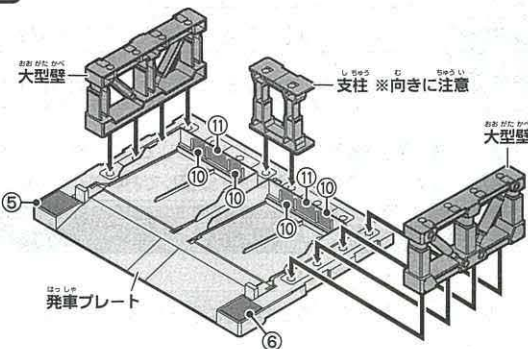
※トミカや「発車板」を押さえないでください。  
トミカをセットします。  
スイッチを押すとトミカが発車します。



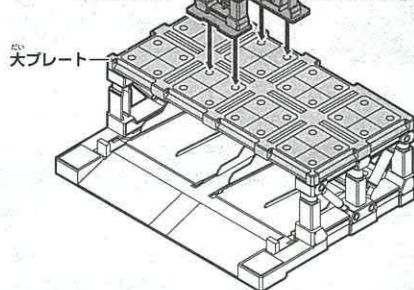
### 基本レイアウト「サウンドライト消防署」の組み立て方

※図やパッケージの写真を参考に組み立ててください。  
 ※ラベルは図やパッケージを参考に、番号をよく見て貼ってください。  
 ※パーツは上から差し込むように取り付けてください。

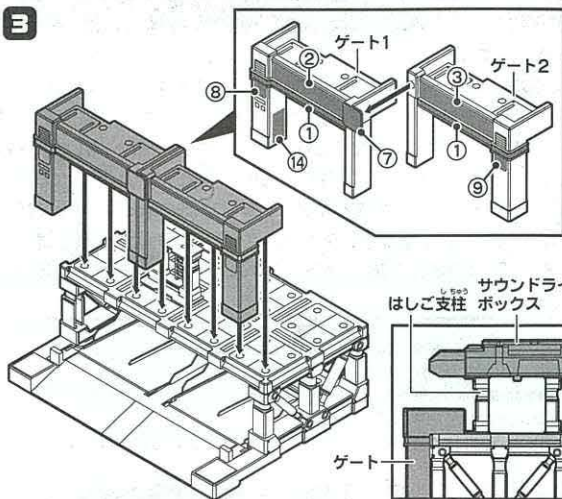
1 図のように各パーツを取り付けてください。



2 はしご支柱 ※向きに注意

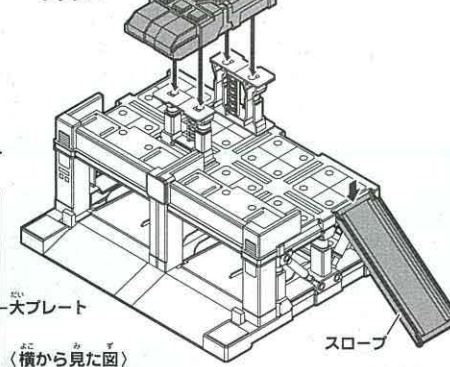


3



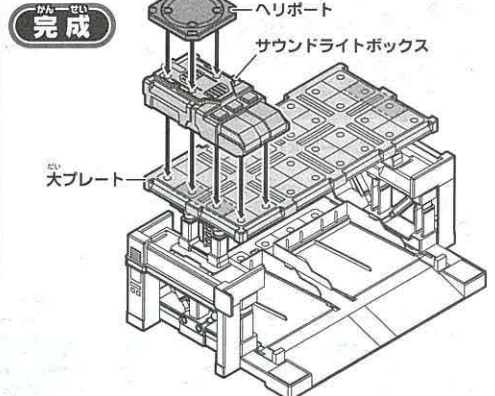
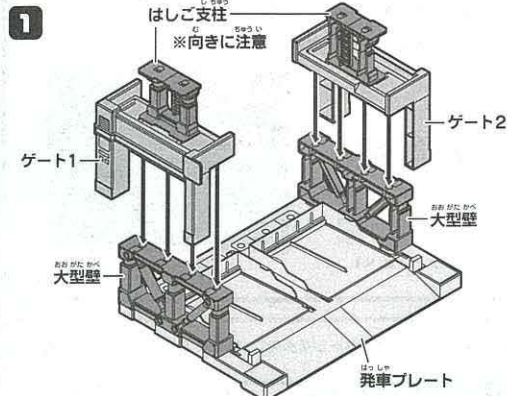
完成

4 ヘリポート ※丸い穴を隠さないようにラベルを貼ってください。



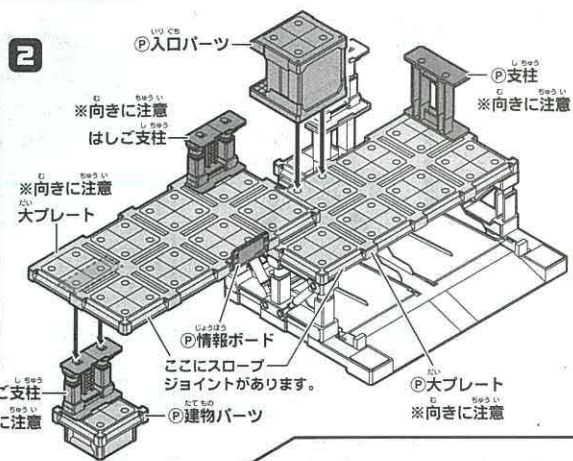
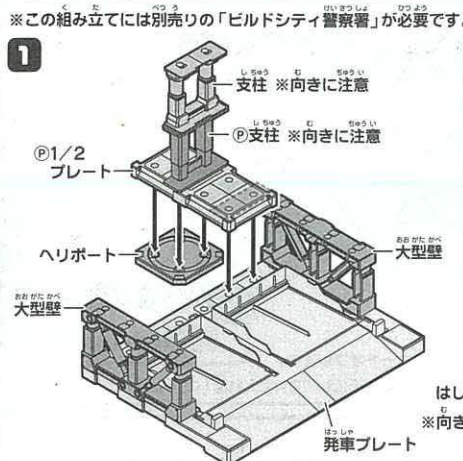
### 組み替えレイアウト2「消防指令本部」の組み立て方

※スロープと支柱は使用しません。



### 「ビルドシティ警察署(別売り)」との合体組み立ての仕方

※パーツ名の最初に㊦が付いているパーツは「ビルドシティ警察署」のパーツです。



### 組み替えレイアウト1「緊急防災センター」の組み立て方

