



取扱説明書

対象年齢3才以上

セット内容以外は別売りです。



©TOMY/ドライブヘッド・TBS

トミカ SONIC INTERCEPTOR

乾電池は使用しません。NO BATTERIES REQUIRED.

※パッケージの写真の光や軌跡はイメージです。 ※写真と商品とは多少異なります。

この度は、タカラトミー「ドライブヘッド01ソニックインターセプター」をお買い上げいただきまして、誠にありがとうございます。ご使用前に、この取扱説明書をよくお読みください。また、読み終わった後は必ず保管しておいてください。



警告 (けいこく)

保護者の方へ必ずお読みください。

●小部品があります。誤飲・窒息の危険がありますので、3才未満のお子様には絶対に与えないでください。

注意 (ちゅうい)

- 変形部分や関節など可動部の隙間には指などを入れないでください。はさまれて怪我をする恐れがあります。
- 乗り物ではありません。事故のもとになりますので商品の上には乗らないでください。
- ぶついたり、ふりまわすなど乱暴な遊びをしないでください。
- 可動部を無理な方向へ引っ張ったり曲げたりしないでください。破損する恐れがあります。
- プラスチック袋を頭から被ったり、顔を覆ったりしないでください。窒息する恐れがあります。
- 思わぬ事故の恐れがありますので、ご使用後は3才未満のお子様の手の届かない所に保管してください。

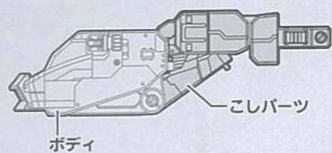
- 【お願い】
- 包装材は開封後すぐに捨ててください。
 - ご使用前に、取扱説明書(本紙)をよくお読みください。また、読み終わった後は必ず保管してください。
 - 商品を持ち運ぶ際は、取り付けた部品などを持たず、商品をしっかり持ってください。
 - 製品の仕様上、合体や変形の動作を行うと色が移ったり、彩色部やラベルが割られることがあります。予めご了承ください。

■セット内容	■ソニックバイパー×1	■左腕×1	■バトランブーメラン×1
	■ボディ×1	■ソニックワッパー本体×1	■右腕×1
		■ソニックワッパーアーム×1	■左脚×1
		■ソニックワッパーステイ×1	■右脚×1
		■リボルバー式ピストル×1	
		■ラベル×1	
		■取扱説明書(本紙)×1	

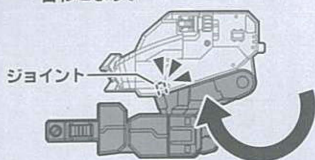


ソニックインターセプターの組み立て方

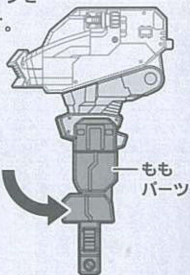
ボディの変形の仕方



こしパーツを下げ、ジョイントを合わせます。

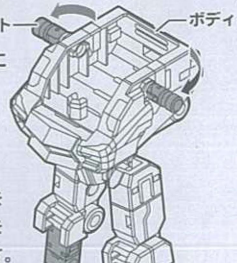


ももパーツを下げます。

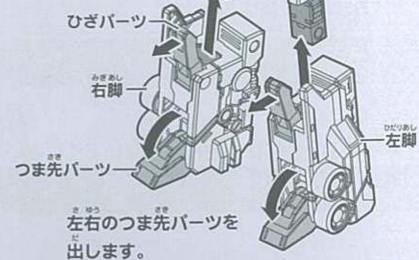


脚の取り付け方

ジョイントを前に動かします。

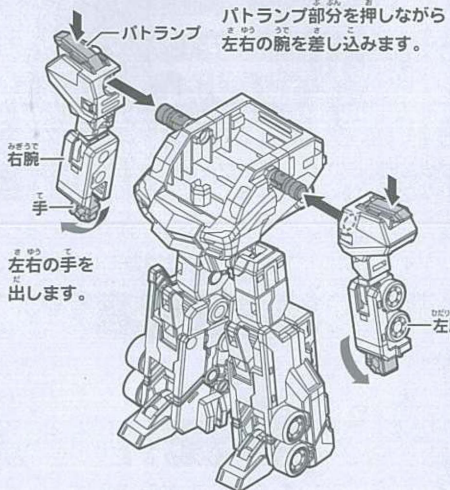


左右のひざパーツを前に倒し左右の脚を奥まで差し込みます。



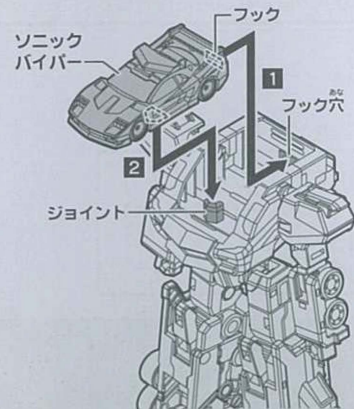
腕の取り付け方

バトランプ部分を押しながら左右の腕を差し込みます。



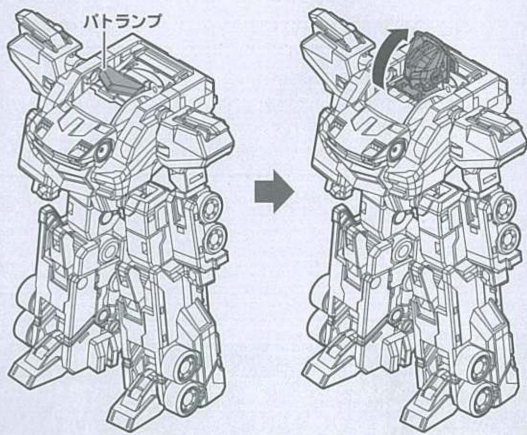
ソニックバイパーの取り付け方

- ソニックバイパーの後ろにあるフックをフック穴に入れます。
- ソニックバイパーをジョイントに差し込みます。



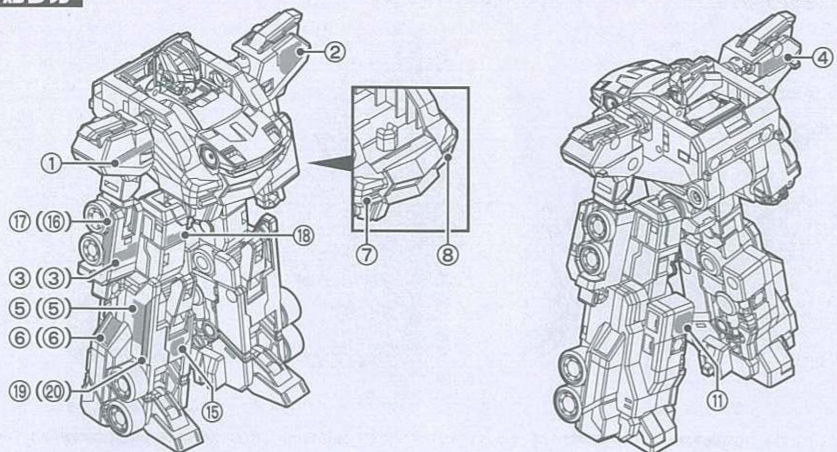
頭の出し方

ソニックバイパーのバトランプ部分の両端をつかみ矢印の方向に持ち上げます。



ラベルの貼り方

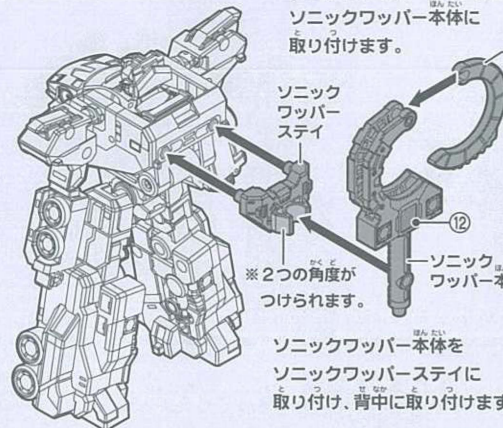
ラベルは図やパッケージを参考に、番号をよく見て貼ってください。※()内の番号は反対側に貼ります。



装備の取り付け方

ソニックワッパーアームをソニックワッパー本体に取り付けます。

ソニックワッパーアーム



ソニックワッパー本体をソニックワッパーステイに取り付け、背中に取り付けます。

リボルバー式ピストルとバトランプブーメランをソニックワッパーに取り付けます。

バトランプブーメラン

リボルバー式ピストル

ソニックインターセプター完成

※腕・脚が取れてしまった場合は取り付け方を参考に取り付け直してください。

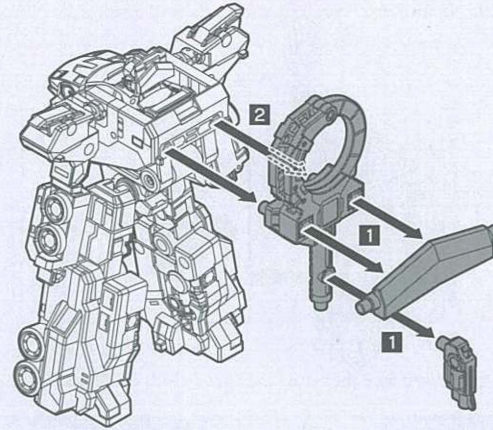
ウォーカービークルフォーム

各装備を手に持たせる事ができます。

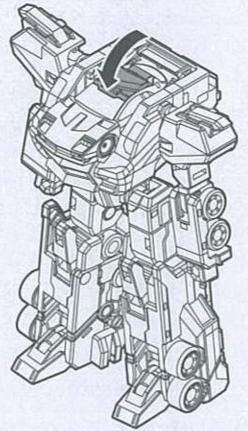


ウォーカービークルフォームからカーフォームへの変形の仕方

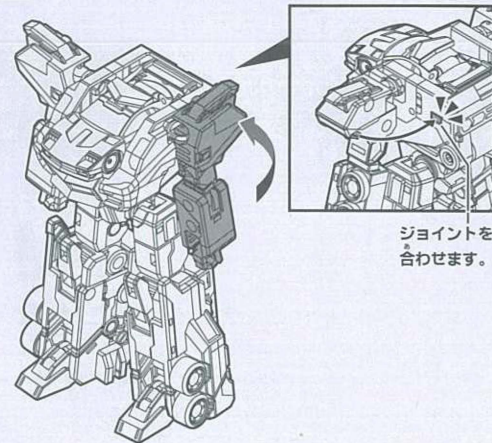
- 1** 1 リボルバー式ピストルとバトランブーメランを取り外します。
2 ソニックワッパーをソニックワッパーステイごと取り外します。



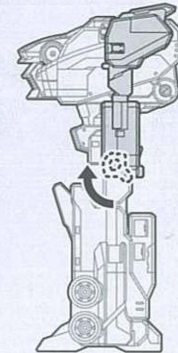
- 2** 頭を収納します



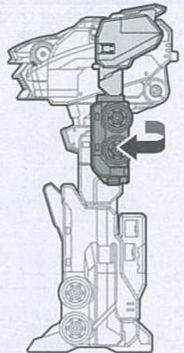
- 3** 左肩を曲げ、ジョイントを合わせます。



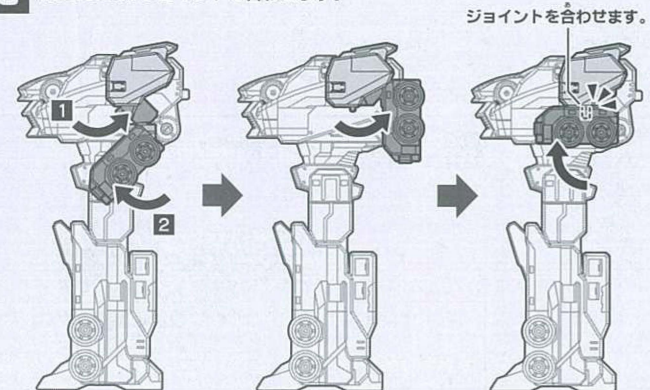
- 4** 手を収納します。



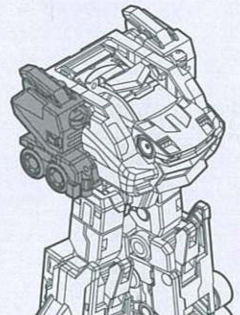
- 5** ひじから下を回します。



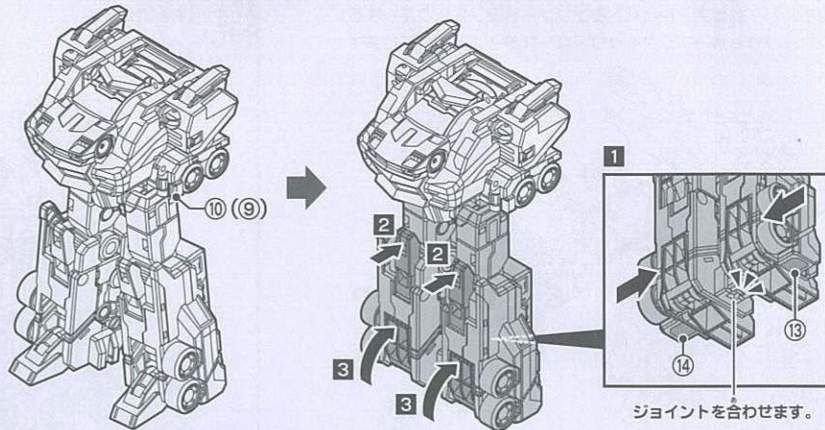
- 6** 腕をたたみ、ジョイントを合わせます。



- 7** 右腕も同様に变形します。

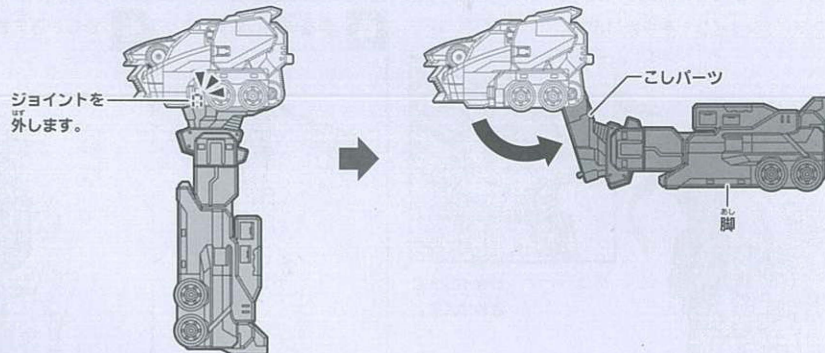


8 1 ジョイントを合わせて脚を閉じます。2 ひざパーツを垂直にします。3 つま先パーツを取納します。



ジョイントを合わせます。

9 このパーツのジョイントを外し、脚を後ろに持ち上げます。

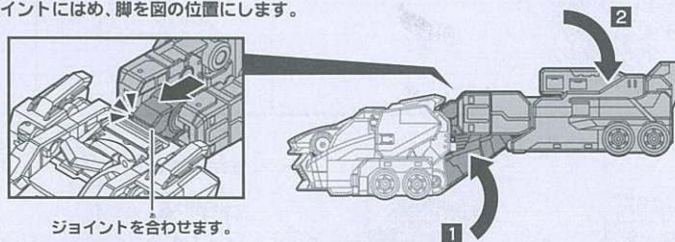


ジョイントを外します。

このパーツ

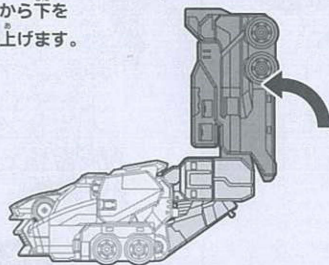
脚

10 このパーツをジョイントにはめ、脚を元の位置にします。

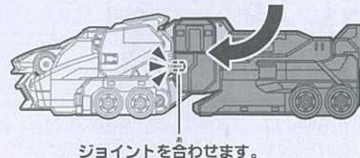


ジョイントを合わせます。

11 ひざから下を持ち上げます。

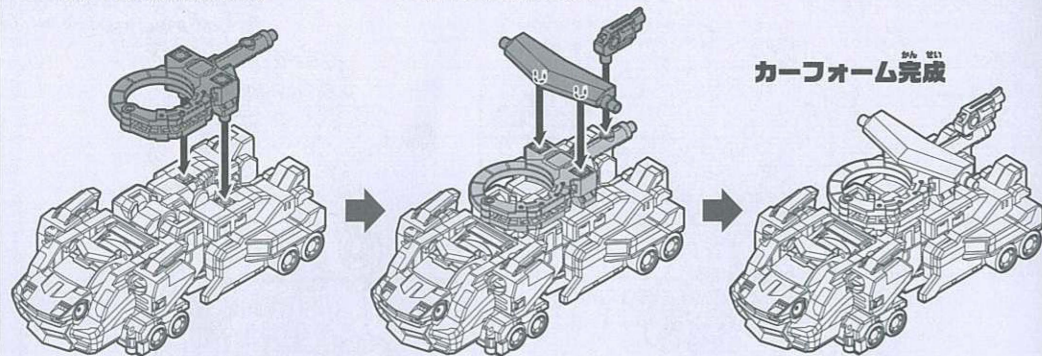


12 脚を下げ、ジョイントを合わせます。



ジョイントを合わせます。

13 ソニックワッパーをソニックワッパー バトランプブーメランとリボルバー式
ステイごと取り付けます。 ピストルを取り付けます。



カーフォーム完成

※ウォーカービークルフォームに戻す場合は逆の手順で戻してください。

別売りのソニックジェットとシンクロ合体させよう!

ソニックインターセプター

ソニックジェット (別売り)



※詳しくはソニックジェットの取扱説明書をご覧ください。

本商品での注意とお願い

■ 可動部や隙間に指を挟まないよう注意してください。

※思わぬ怪我の恐れがあります。

株式会社 タカラトミー

〒124-8511 東京都葛飾区立石 7-9-10

タカラトミーでは「子どもたちに安全で楽しいおもちゃと夢を」を第一に考えております。そのため、常に製品に対し研究、改良を行っており、お買い上げ時期によって同一製品の中にも多少異なるものや、パッケージの写真やイラストなどと異なる場合がございますがご了承ください。製品につきましては、万全の注意をはらって製造に当たっておりますが、万一お気付きの点がございましたら下記までご連絡ください。

タカラトミーグループ お客様相談室 おかけ間違いのないようご注意ください

製品の修理などについては下記お客様相談室までお問い合わせください

0570-041031

電話受付時間 10~17時 月曜日~金曜日 (土日・祝日を除く)

タカラトミーサポート 検索

http://www.takaratomy.co.jp/support/index.html

