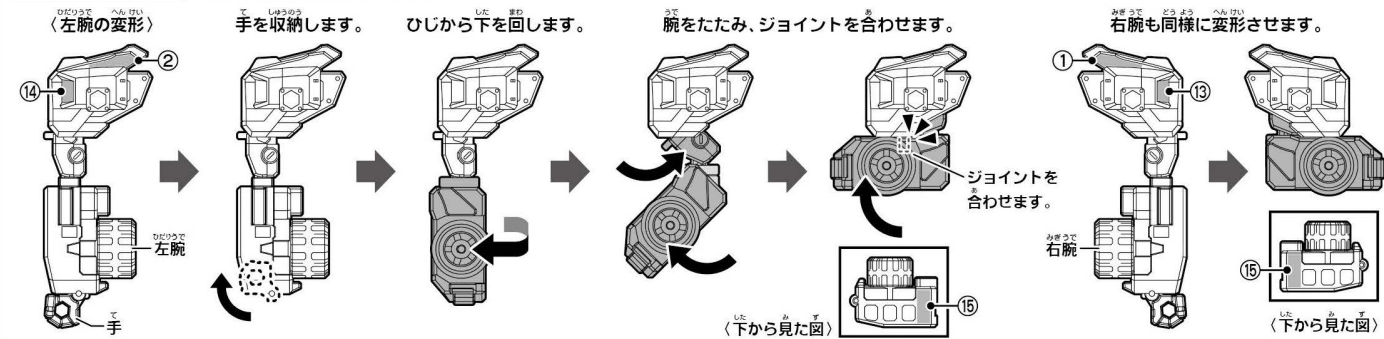


ブリッツフォーミュラの組み立て方

ラベルは図やパッケージを参考に、番号をよく見て貼ってください。※()内の番号は反対側に貼ります。

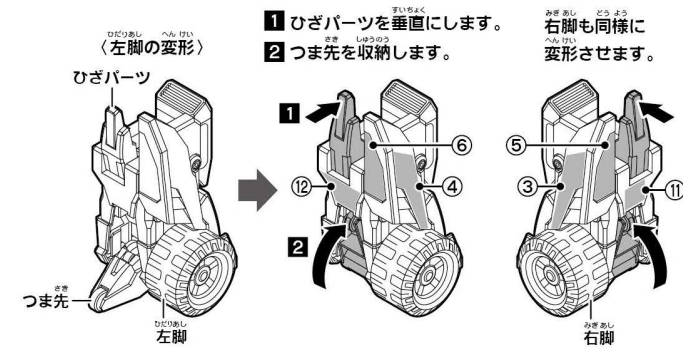
腕の変形の仕方

腕を図のように変形させます。



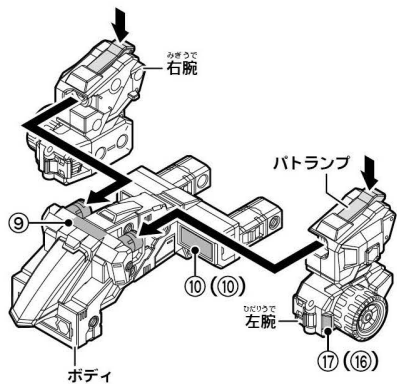
脚の変形の仕方

脚を図のように変形させます。



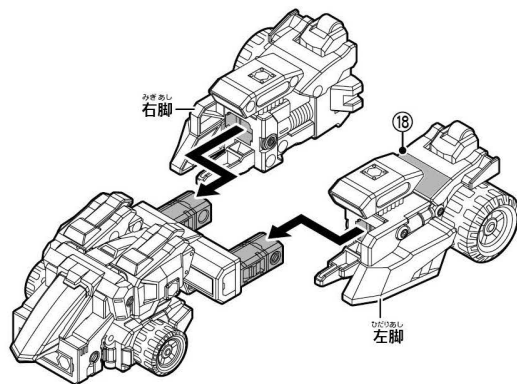
腕の取り付け方

バトランプ部分を押しながら、左右の腕をボディに差し込みます。



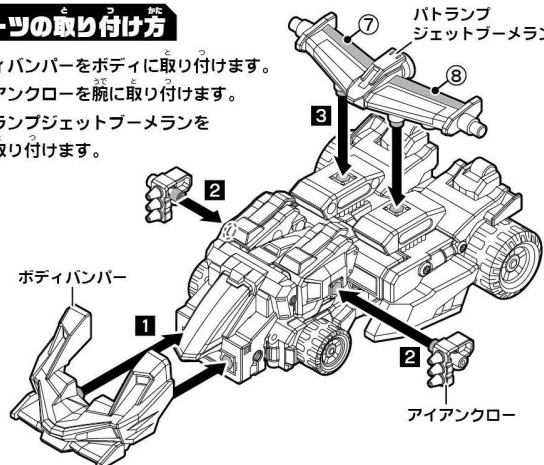
脚の取り付け方

左右の脚をボディに奥まで差し込みます。

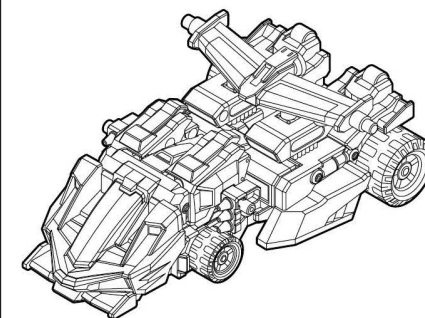


各パーツの取り付け方

- 1 ボディバンパーをボディに取り付けます。
- 2 アイアングローを腕に取り付けます。
- 3 バトランプジェットブーメランを脚に取り付けます。



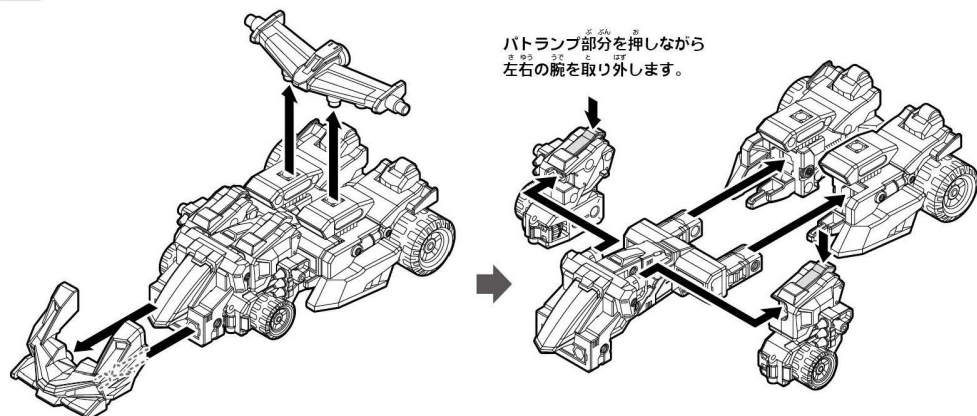
ブリッツフォーミュラ完成



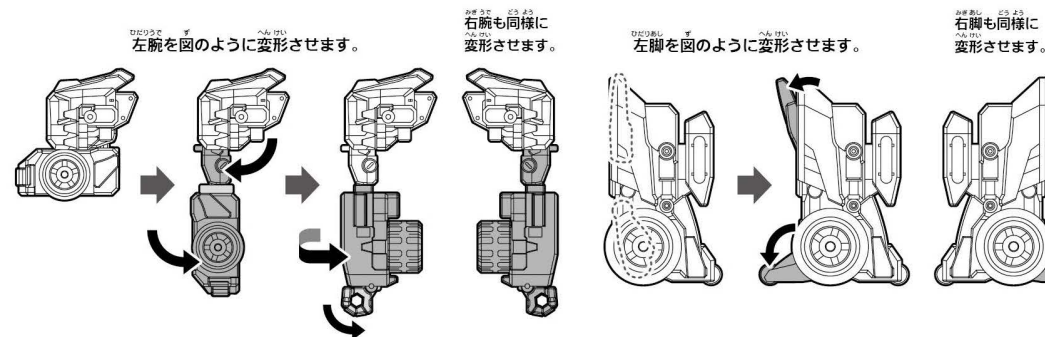
別売りのウォーカービークルとシンクロ合体させよう!

※図や写真はドライブヘッド01 MKII サイクロンインターセプターで説明しています。※他のウォーカービークルとのシンクロ合体はパッケージの写真を参考に合体させてください。

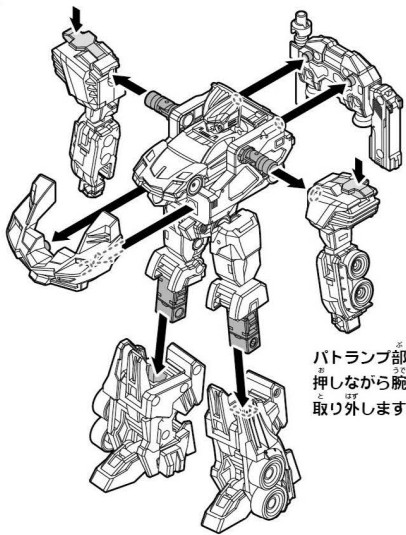
1 ブリッツフォーミュラのパーツを外します。



2

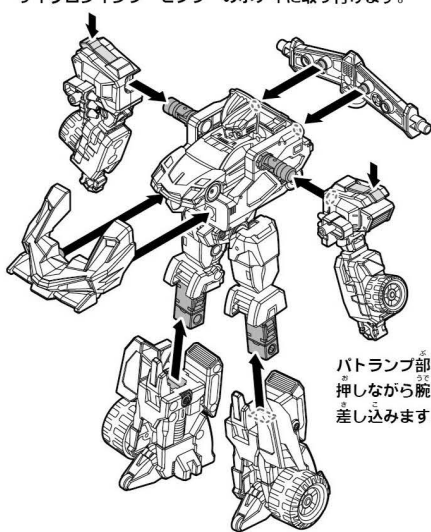


3 サイクロンインターセプターのパーツを外します。



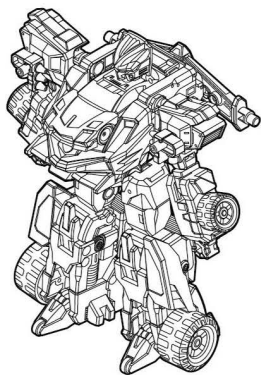
バトランプ部分を
押しながら腕を
取り外します。

4 ブリッツフォーミュラのパーツを
サイクロンインターセプターのボディに取り付けます。



バトランプ部分を
押しながら腕を
差し込みます。

5 シンクロ合体の完成です。



バトランプジェットブーメランと
アイアンクローを外して手に持つことができます。



外したサイクロンインターセプターの
パーツをブリッツフォーミュラのボディに
取り付ける事ができます。

本商品での注意とお願

※思わぬ怪我の恐れがあります。
■可動部や隙間に指を挟まないよう注意してください。

株式会社 タカラトミー

〒124-8511 東京都葛飾区立石 7-9-10

タカラトミーでは「子どもたちに安全で楽しいおもちゃと夢を」を第一に考えております。そのため、常に製品に対し研究、改良を行っており、お買い上げ時期によって同一製品の中にも多少異なるものや、パッケージの写真やイラストなどと異なる場合がございますがご了承ください。製品につきましては、万全の注意をはらって製造に当たっておりますが、万一お気付きの点がございましたら下記までご連絡ください。

タカラトミーグループ お客様相談室 おかけ間違いのないようご注意ください

製品の修理などについては下記お客様相談室までお問い合わせください

0570-041031

タカラトミーサポート 検索



電話受付時間 10~17時 月曜日~金曜日(土日・祝日を除く) <http://www.takaratomy.co.jp/support/index.html>

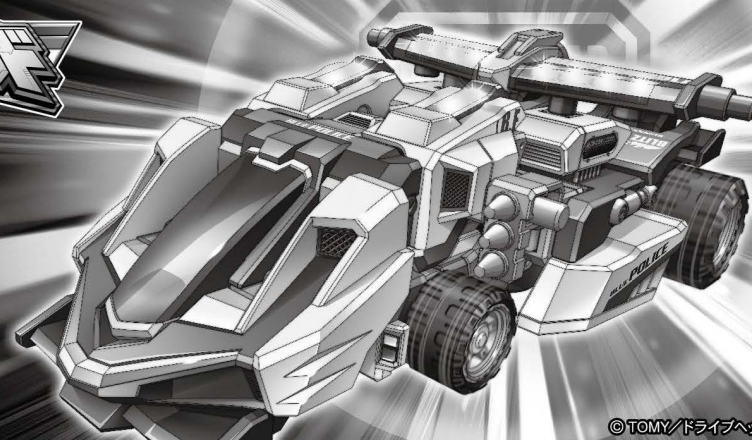
●たのしいタカラトミーの情報はインターネットで <http://www.takaratomy.co.jp> ©TOMY/ドライブヘッド・TBS



取扱説明書

対象年齢3才以上

セット内容以外は
別売りです。



©TOMY/ドライブヘッド・TBS



サポートビークル **ブリッツフォーミュラ**

乾電池は使用しません。
NO BATTERIES REQUIRED.

※パッケージの写真の光や軌跡はイメージです。

※写真と商品とは多少異なります。

この度は、タカラトミー「ドライブヘッド サポートビークルブリッツフォーミュラ」をお買い上げいただきまして、誠にありがとうございます。ご使用前に、この取扱説明書をよくお読みください。また、読み終わった後は必ず保管しておいてください。



警告 (けいこく)

保護者の方へ 必ずお読みください。



●小部品があります。誤飲・窒息の危険がありますので、3才未満のお子様には絶対に与えないでください。



注意 (ちゅうい)

- 変形部分や関節など可動部の隙間には指などを入れないでください。はさまれて怪我をする恐れがあります。
- 乗り物ではありません。事故のもとになりますので商品の上には乗らないでください。
- ぶつかけたり、ふりまわすなど乱暴な遊びをしないでください。
- 可動部を無理な方向へ引っ張ったり曲げたりしないでください。破損する恐れがあります。
- プラスチック袋を頭から被ったり、顔を覆ったりしないでください。窒息する恐れがあります。
- 思わぬ事故の恐れがありますので、ご使用後は3才未満のお子様の手が届かない所に保管してください。

- (お願い)
- 包装材は開封後すぐに捨ててください。
 - ご使用前に、取扱説明書(本紙)をよくお読みください。また、読み終わった後は必ず保管してください。
 - 商品を持ち運ぶ際は、取り付けた部品などを持たず、商品をしっかりと持ってください。
 - 製品の仕様上、合体や変形の動作を行うと色が移ったり、彩色部やラベルが剥がれることがあります。予めご了承ください。

セット内容

- ボディ×1
- ボディバンパー×1
- バトランプジェットブーメラン×1
- アイアンクロー×2
- 左腕×1
- 右腕×1
- 左脚×1
- 右脚×1
- シンクロバッジ×1
- ラベル×1
- 取扱説明書(本紙)×1

シンクロバッジは
ドライブヘッド
(別売り)の商品と
遊ぶことができます。

