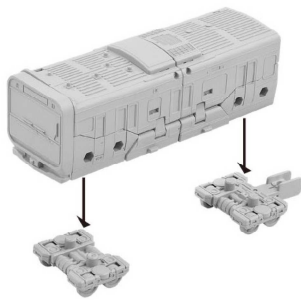


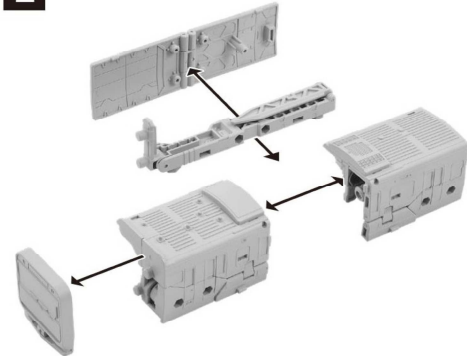
Z合体の組み立て方

別売の「Z合体シリーズ」シンカリオンZとZ合体することができます。写真はシンカリオンZ E5はやぶさを使用しています。

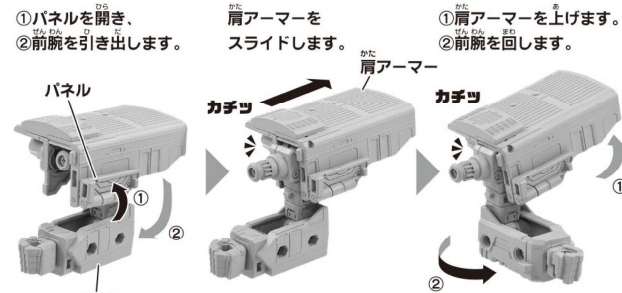
1 台車A、Bを取り外します。



2 ヤマノテソードから各パーツを取り外します。

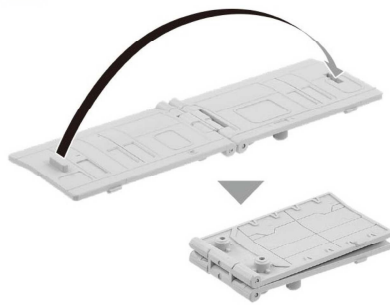


3 ヤマノテアームBを変形させます。

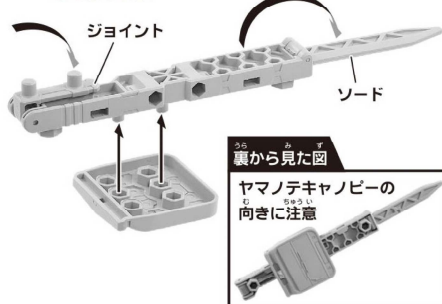


※ヤマノテアームAも同様に行います。

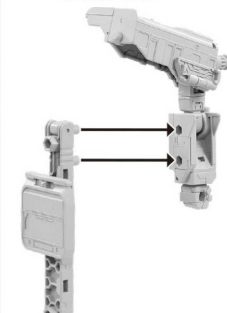
4 ホームドアシールドをたたみます。



5 ヤマノテソードのジョイントをたたみ、ソードを開きます。ヤマノテキャノピーを取り付けます。



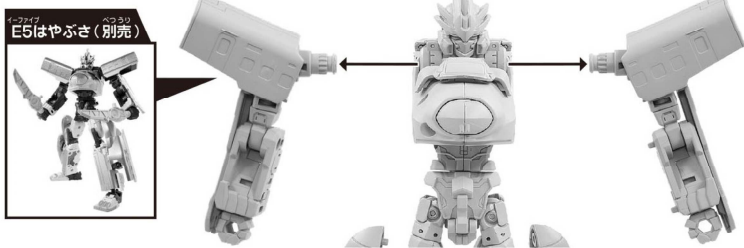
6 ヤマノテアームAにヤマノテソードを取り付けます。



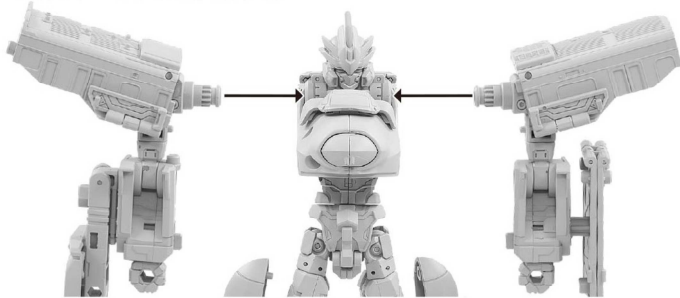
ヤマノテアームBにホームドアシールドを取り付けます。



7 別売のシンカリオンZ E5はやぶさシンカリオンモードの両腕を取り外します。



ヤマノテアームA、Bを取り付けます。

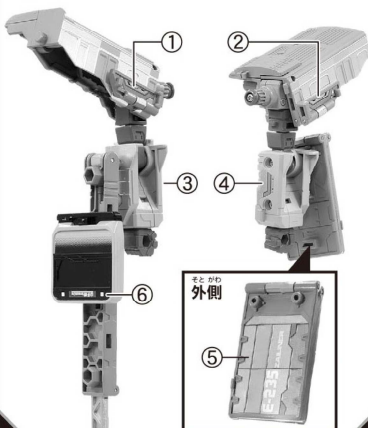


Z合体完成



ラベルの貼り方

図やパッケージを参考に、番号をよく見て貼ってください。

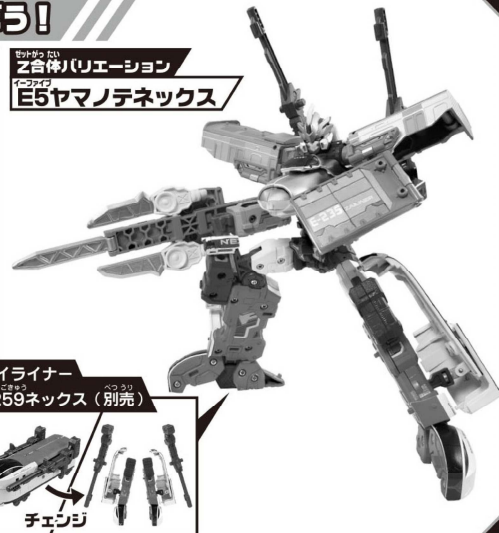


別売のZ合体シリーズと組み合わせて遊ぼう!

E5はやぶさ(別売)に付属のエキスカリバーをヤマノテソードに取り付け、ヤマノテエキスカリバーが完成!



Z合体バリエーション E5ヤマノテネックス



サイライナー E259ネックス(別売)

